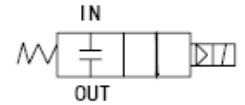


Нормально закрытый.

Характеристики:

1. Конструкция: клапан прямого действия с поршнем.
2. Пониженное энергопотребление.
3. Долгий срок службы уплотнителя в среде пара.
4. Используется для долгосрочной эксплуатации в системе трубопроводов.

**Рабочая среда:** Пар, вода, масла, и т.д.**Рабочая температура:**

Уплотнения PTFE: -20°C ... +180°C.

Уплотнения VITON: -10°C ... +120°C.

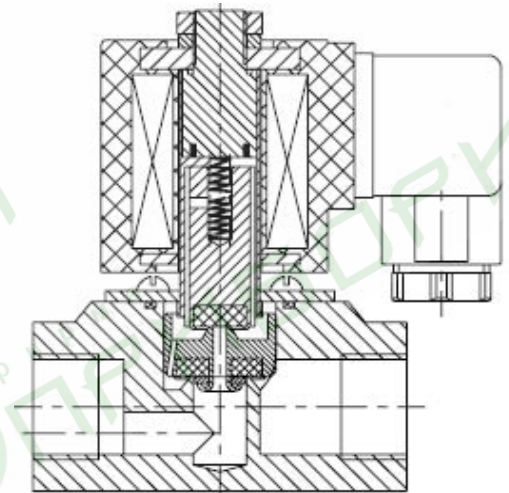
Рабочее давление: 0.03МПа ... 1.0МПа.**Присоединение:** резьба 1/2", 3/4", 1".**Ду (мм):** 10, 15.**Питание:** DC: 12В, 24В.

AC: 24В, 120В.

Катушка: S21H, 22ВА(AC), 15Вт(DC), IP65.**Материалы:**

Корпус: Нержавеющая сталь.

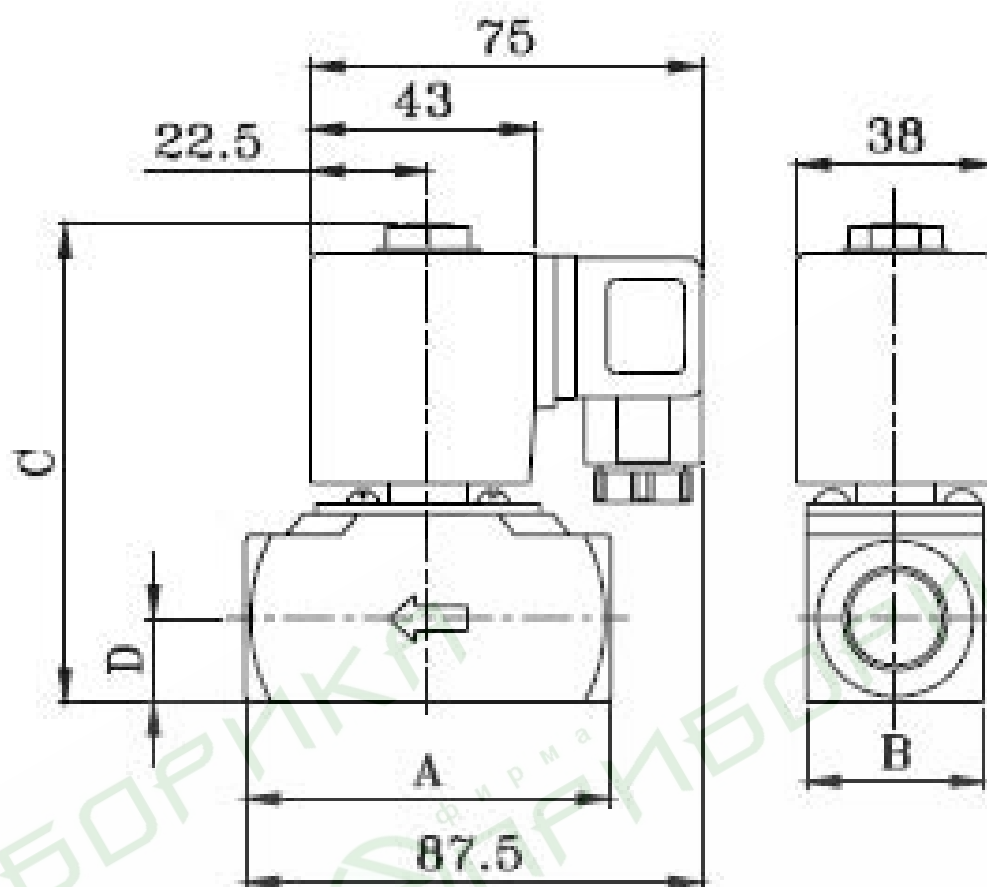
Уплотнения: PTFE, VITON.

**Соленоидный клапан ZCT21, GSP**

Корпус: нержавеющая сталь, уплотнения: PTFE: -20°C ... +180°C,

катушка S21H ~220В

Обозначение	Ду, мм	Kv, м ³ /ч	Присоединение	Pmin МПа	Pmax МПа
ZCT2112 GSP	10	1.8	3/8"	0.01	1.0
ZCT2115 GSP	10	2.8	1/2"	0.01	1.0
ZCT2120 GSP	15	2.8	3/4"	0.01	1.0
ZCT2125 GSP	15	2.8	1"	0.01	1.0



Размер.	ZCT2112	ZCT2115	ZCT2120	ZCT2125
A	70	80	80	80
B	30	40	40	40
C	82	92	92	92
D	16	19	19	19