

**РУЧНОЙ
ЦИФРОВОЙ
МУЛЬТИМЕТР
MS8261**

**РУКОВОДСТВО ПО
ЭКСПЛУАТАЦИИ**

Содержание

<i>РАЗДЕЛ</i>	<i>СТРАНИЦА</i>
1. ВВЕДЕНИЕ	4
1.1. Информация о безопасности	4
1.1.1. Предварительные замечания.....	4
1.1.2. При эксплуатации.....	5
1.1.3. Значение символов.....	8
1.1.4. Меры предосторожности.....	8
1.2. Защита мультиметра.....	9
2. ОПИСАНИЕ	10
2.1. Знакомство с прибором.....	10
2.2. ЖК-дисплей	11
2.3. Элементы управления	12
2.4. Входные гнезда.....	13
2.5. Принадлежности	13
3. Работа с прибором	14
3.1. Общие функции.....	14
3.1.1. Режим фиксации текущего показания.....	14
3.1.2. Продление срока службы батареи.....	14
3.2. Проведение измерений.....	14
3.2.1. Измерение напряжения постоянного или переменного тока	14
3.2.2. Измерение сопротивления.....	15
3.2.3. Проверка диодов	17
3.2.4. "Прозвонка" цепи.....	17
3.2.5. Измерение емкости.....	18
3.2.6. Проверка транзисторов	19
3.2.7. Измерение тока	20

4. Технические характеристики.....	22
4.1. Основные характеристики.....	22
4.2. Измерительные характеристики.....	23
4.2.1. Напряжение постоянного тока.....	23
4.2.2. Напряжение переменного тока.....	23
4.2.3. Сопротивление.....	24
4.2.5. Проверка диодов.....	24
4.2.6. "Прозвонка" цепи.....	24
4.2.7. Проверка транзисторов.....	25
4.2.9. Емкость.....	25
4.2.10. Постоянный ток.....	25
4.2.11. Переменный ток.....	26
5. Обслуживание.....	26
5.1. Общее обслуживание.....	26
5.2. Замена батареи.....	27

1. ВВЕДЕНИЕ

Этот мультиметр соответствует IEC 1010-1 (61010-1@IEC: 2001), KAT II 1000В и KAT III 600В. См. раздел Характеристики. При аккуратном обращении цифровой мультиметр будет служить Вам годы.

Для наилучшего использования этого прибора внимательно прочитайте данное руководство по эксплуатации, обращая особое внимание на информацию о безопасности.

Значение международных символов, используемых при маркировке мультиметра и в этом руководстве, поясняется в разделе 1.1.3.

1.1. ИНФОРМАЦИЯ О БЕЗОПАСНОСТИ

1.1.1. Предварительные замечания

* Приборы с измерительной категорией III могут использоваться для измерений в установках со стационарным подключением к сети питания.

Пример: измерение в распределенных в пространстве устройствах, устройствах токовой защиты, проводах, кабелях и шинах, распределительных щитах, выключателях, стационарных сетевых розетках, промышленных установках и другом подобном оборудовании, например, стационарных электродвигателях с непосредственным подключением к распределительному щиту.

* Приборы с измерительной категорией II могут использоваться для измерений в приборах и схемах, имеющих непосредственное подключение к низковольтной сети питания.

Пример: измерение в домашнем хозяйстве, портативных устройствах и другом подобном оборудовании.

* Приборы с измерительной категорией I могут использоваться для измерений в цепях, не имеющих непосредственного подключения к сети питания.

Пример: измерение в схемах, не имеющих непосредственного подключения к сети питания, и схемах, имеющих встроенные специальные устройства защиты от возможного перенапряжения сети питания.

Поскольку в приведенных выше примерах возможны различные кратковременные перегрузки по напряжению, то вам необходимо знать стойкость оборудования к этим перегрузкам.

- * При использовании этого прибора необходимо соблюдать все общие требования техники безопасности, касающиеся:
 - защиты от опасностей связанных с электрическим током.
 - защиты измерительного прибора от неправильного использования.
- * Полное соответствие требованиям безопасности гарантируют только измерительные щупы, поставляемые вместе с прибором. Перед использованием убедитесь, что они находятся в исправном состоянии.

1.1.2. При эксплуатации

- * При использовании этого измерительного прибора вблизи источников электромагнитных помех нужно иметь в виду, что показание прибора может быть нестабильным или иметь большую погрешность.
- * Не допускается использование прибора или измерительных щупов, если они выглядят поврежденными.
- * Допускается использование прибора только согласно указаниям данного руководства, в противном случае, надежная работа предусмотренных средств защиты не гарантируется.
- * Будьте особенно осторожны при работе вблизи оголенных шин или проводников.
- * Не допускается использование мультиметра в условиях присутствия огнеопасных газов, паров или пыли.


- * Проверьте мультиметр измерением известного напряжения. Не допускается использование мультиметра, работающего ненормально. Его защита может быть повреждена. Если вы не уверены, осуществите сервисное обслуживание мультиметра.
- * Выберите для предстоящего измерения надлежащие входные гнезда, режим и диапазон.
- * Если при работе заранее неизвестны параметры измеряемого сигнала, установите изначально наивысший диапазон измерения мультиметра. По возможности используйте автоматический выбор диапазона.
- * Во избежание повреждения мультиметра не допускается превышать максимальные значения для входов указанные в таблицах характеристик.
- * Не касайтесь неиспользуемых входов мультиметра, когда он подключен к электрической цепи.
- * Всегда будьте осторожны при работе с напряжением выше 60В для постоянного или 30В_{действ.} для переменного тока. При таких напряжениях существует опасность электрического шока.
- * При измерении держите пальцы позади защитных барьеров щупов.
- * При подключении прибора первым подключите соединительный провод к общей шине проверяемой схемы, и лишь затем провод к шине под напряжением. При отключении провод от общей шины проверяемой схемы отключите последним.
- * Перед изменением режима работы прибора отключите соединительные провода от исследуемой цепи.
- * Для всех режимов измерения при постоянном токе, включая и автоматический, и ручной выбор диапазона, существует опасность электрического шока из-за возможного присутствия помимо постоянной, еще и переменной составляющей. Поэтому сначала измерьте любое возможное переменное напряжение, а затем выберите для

измерения постоянного напряжения диапазон равный или больше используемого диапазона при измерении переменного напряжения.

- * Отключите питание измеряемой цепи и разрядите все высоковольтные конденсаторы перед измерением сопротивления, емкости, проверкой диодов или "прозвонкой".
- * Не допускается производить измерение сопротивления и "прозвонку" в электрических цепях находящихся под напряжением.
- * Перед измерением тока проверьте состояние предохранителя мультиметра и выключите питание цепи, в которой предполагается производить измерение, перед подключением к ней мультиметра.
- * При проведении измерений в ТВ-приемниках или цепях, содержащих мощные переключатели, в точках подключения мультиметра возможно появление импульсов с большой амплитудой напряжения, которые могут повредить мультиметр. Используйте для ослабления этих импульсов специальные фильтры.
- * Используйте для питания мультиметра только батарею 9В соответствующего типа, правильно установленную в батарейном отсеке.
- * При появлении индикатора разряженной батареи () немедленно замените ее. Мультиметр с разряженной батареей питания дает неверные показания, которые косвенно могут привести к электрическому шоку и травмам.
- * Не допускается с помощью мультиметра измерение напряжения выше 600В в установках КАТ. III, или выше 1000В в установках КАТ. II.
- * Не допускается использование мультиметра без задней крышки или ее части.

1.1.3. Значение символов

Символы, используемые в этом руководстве и на самом приборе, имеют следующие значения:

 **Внимание:** обратитесь к руководству по эксплуатации; неправильное использование может вызвать повреждение всего прибора или его компонентов.

 переменный ток (AC)

 постоянный ток (DC)

 заземление

 двойная изоляция

 плавкий предохранитель

 соответствует европейским нормам безопасности

1.1.4. Меры предосторожности

- * Перед вскрытием корпуса прибора или его батарейного отсека необходимо отключить от мультиметра соединительные провода или щупы.
- * Для ремонта и обслуживания используйте только указанные в руководстве сменные части.
- * Перед снятием крышки прибора обязательно отключите его от любых источников электрического тока и убедитесь, что ваше тело не имеет электростатического потенциала, который может повредить внутренние компоненты.
- * Любые регулировки, обслуживание или ремонтные работы с использованием этого прибора на электроустановках должны производиться только соответствующим квалифицированным персоналом с учетом инструкций этого руководства.

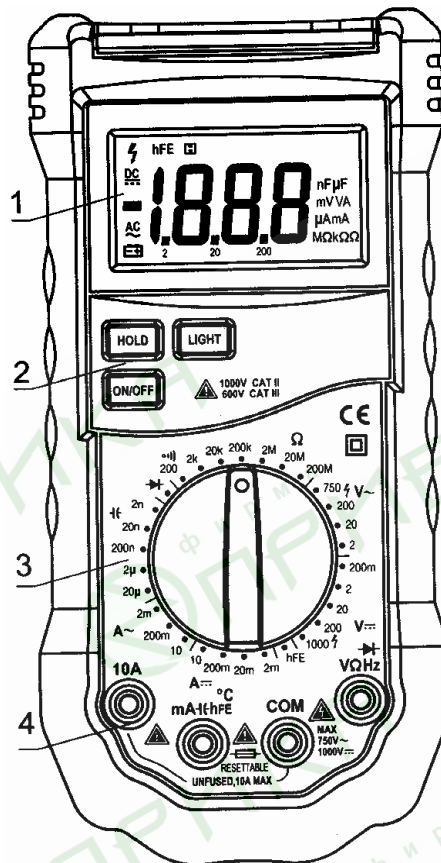
- * "Квалифицированным персоналом" является человек, знающий установку, ее устройство и работу, а также возможные опасности. Он должен быть обучен и уполномочен включать и отключать электрические цепи и оборудование в соответствии с установленными правилами.
- * При вскрытии корпуса прибора помните, что некоторые внутренние конденсаторы представляют потенциальную опасность даже после выключения прибора.
- * При обнаружении неполадок в работе прибора, проведите его обслуживание. Помните, что до полной проверки прибора его эксплуатация недопустима.
- * Если предполагается не использовать мультиметр в течение длительного времени, его батареи питания должны быть извлечены. Не допускается хранение мультиметра в условиях повышенной температуры или влажности.

1.2. ЗАЩИТА МУЛЬТИМЕТРА

- * При измерении емкости, тока (мА) и h_{FE} прибор защищен самовосстанавливающимся предохранителем (200мА/250В).
- * При измерении сопротивления, "прозвонке" цепи и проверке диодов прибор защищен от перенапряжения до 380В резистором с положительным температурным коэффициентом.

2. ОПИСАНИЕ

2.1. ЗНАКОМСТВО С ПРИБОРОМ



1. ЖК-дисплей
2. Кнопки
3. Поворотный переключатель
4. Входные гнезда

2.2. ЖК-ДИСПЛЕЙ

В таблице 1 приведена информация о ЖК-дисплее мультиметра.



Рисунок 1. Дисплей

Таблица 1. Символы ЖК-дисплея

Символ	Значение
	Индикатор разряженной батареи ⚠ Осторожно: Во избежание электрического шока или травм, к которым косвенно могут привести неверные показания мультиметра, при появлении индикатора разряженной батареи немедленно замените ее.
	Индикатор отрицательной полярности
	Индикатор измерения переменного тока При измерении для переменного тока на дисплее отображается значение, пересчитанное в среднеквадратическое для синуса, из измеренного среднего значения.
	Индикатор измерения постоянного тока
	Индикатор режима проверки диодов

Таблица 1. Символы ЖК-дисплея (продолжение)

	Индикатор “прозвонки” цепи
	Индикатор фиксации показания
V, mV	V: Вольт – единица измерения напряжения mV: милливольт 1×10^{-3} или 0.001 вольта
A, mA, μA	A: Ампер – единица измерения тока mA: миллиампер – 1×10^{-3} или 0.001 ампера μ A: микроампер – 1×10^{-6} или 0.000001 ампера
Ω, kΩ	Ω : Ом – единица измерения сопротивления k Ω : килоом – 1×10^3 или 1000 ом M Ω : мегом – 1×10^6 или 1 000 000 ом
μF, nF	F: Фарада – единица измерения емкости μ F: микрофарада – 1×10^{-6} или 0.000001 фарады nF: нанофарада – 1×10^{-9} или 0.000000001 фарады

2.3. ЭЛЕМЕНТЫ УПРАВЛЕНИЯ

В таблице 2 описано назначение кнопок управления.

Таблица 2. Кнопки

Кнопка	Рабочее положение	Назначение
ON/OFF	Любое положение	Включение и выключение мультиметра
HOLD	Любое положение	При нажатии этой кнопки происходит фиксация показания.
LIGHT	Любое положение	При нажатии этой кнопки происходит включение подсветки, которая автоматически выключается через 5 секунд.

2.4. ВХОДНЫЕ ГНЕЗДА

В таблице 4 приведена информация о входных гнездах мультиметра.

Таблица 4. Входные гнезда

Входные гнезда	Описание
COM	Гнездо входа, являющегося общим выводом при всех измерениях, для подключения штекера черного щупа или штекера "COM" многофункционального адаптера.
→VΩ	Гнездо входа для подключения штекера красного щупа при измерении напряжения, сопротивления, проверке диодов и "прозвонке" цепи.
mA hFE	Гнездо входа для подключения штекера красного щупа или штекера "+" многофункционального адаптера при измерении емкости, hFE и тока в диапазоне 0.001mA÷200mA.
10A	Гнездо входа для подключения штекера красного щупа при измерении тока в диапазоне 200mA÷10A.

2.5. ПРИНАДЛЕЖНОСТИ

Вместе с мультиметром поставляются:

- Руководство по эксплуатации 1 шт.
- Комплект щупов 1 шт.
- Кейс для транспортировки 1 шт.
- Многофункциональный адаптер 1 шт.


3. РАБОТА С ПРИБОРОМ

3.1. ОБЩИЕ ФУНКЦИИ

3.1.1. Режим фиксации текущего показания

Этот режим позволяет остановить обновление показания на дисплее и зафиксировать текущее показание. Включение этого режима прерывает нормальный режим измерения.

Для включения и выключения режима фиксации показания:

- 1.нажмите кнопку **HOLD**; на экране будет зафиксировано текущее показание и появится символ ;
- 2.повторное нажатие этой кнопки вернет обычный режим работы мультиметра.

3.1.2. Продление срока службы батареи

Включите мультиметр, и приблизительно через 30 минут он выключится автоматически.

3.2. ПРОВЕДЕНИЕ ИЗМЕРЕНИЙ

3.2.1. Измерение напряжения постоянного или переменного тока



Во избежание электрического шока и/или повреждения прибора не допускается измерение напряжения выше 1000В для постоянного или 750В_{действ.} для переменного тока.

Во избежание электрического шока и/или повреждения прибора не допускается превышать напряжение между входом COM и землей выше 1000В для постоянного или 750В_{действ.} для переменного тока.

Напряжение это разность потенциалов между двумя точками. Полярность напряжения переменного тока изменяется в течение времени; полярность напряжения постоянного тока неизменна.

Диапазоны измерения напряжения постоянного тока: 200.0мВ, 2.000В, 20.00В, 200.0В и 1000В.

Диапазоны измерения напряжения постоянного тока: 2.000В, 20.00В, 200.0В и 750.0В.

Для измерения напряжения постоянного или переменного тока:

1. установите поворотный переключатель в положение требуемого диапазона;
2. вставьте щетки черного и красного щупов соответственно в гнезда COM и Ω ;
3. подключите щупы к выводам исследуемой цепи;
4. прочитайте на дисплее показание результата измерения; полярность для точки подключения красного щупа будет отображена на ЖК-дисплее при измерении напряжения постоянного тока.

ЗАМЕЧАНИЕ:

Нестабильное показание может быть при неподключенных щупах, особенно при использовании диапазона 200мВ для постоянного тока или диапазона 2В для переменного тока. В этом случае нужно замкнуть входы V и COM и убедиться в нулевом показании прибора.

3.2.2. Измерение сопротивления



Во избежание электрического шока и/или повреждения прибора отключите питание измеряемой цепи и разрядите все высоковольтные конденсаторы перед измерением сопротивления.

Сопротивление – это физическая величина, характеризующая противодействие проводника электрическому току.

Единица измерения сопротивления: Ом.

Диапазоны измерения сопротивления: 200.0 Ом, 2.000кОм, 20.00кОм, 200.0кОм, 2.000МОм, 20.00МОм и 200.0МОм.

Для измерения сопротивления:

1. установите поворотный переключатель в положение требуемого диапазона;

2. вставьте щетки черного и красного щупов соответственно в гнезда COM и V;
3. подключите щупы к выводам исследуемой цепи и прочитайте на дисплее показание результата измерения.

Замечания по измерению сопротивления:

При измерении сопротивления непосредственно в схеме полученное значение может отличаться от указанного на резисторе номинального значения. Причина этого может быть в том, что ток между точками подключения щупов протекает всеми возможными путями.

Для получения наилучшей точности при измерении малых сопротивлений сначала закоротите щупы и запомните показание. Значение этого показания необходимо вычесть в дальнейшем из полученного результата измерения сопротивления.

При измерении сопротивления напряжение на щупах может быть достаточным для прямого смещения переходов кремниевых диодов и транзисторов, приводя их в проводящее состояние. По этой причине нельзя использовать диапазон 40МОм при измерении сопротивления непосредственно в схеме.

При диапазонах 20МОм и 200МОм для установления показания мультиметра может потребоваться несколько секунд. Это нормально для измерения высокого сопротивления.

Диапазон 200МОм дает качественную оценку сопротивления. Если закоротить щупы, то показание прибора может быть в разряде десятков. Значение этого показания необходимо вычесть в дальнейшем из полученного результата измерения сопротивления. Например, при измерении сопротивления 100МОм показание может быть 101.0, правильный результат измерения будет $101.0 - 1.0 = 100.0$ МОм.

Если щупы не подключены, то на дисплее будет отображаться только один символ "1", означающий состояние перегрузки.

3.2.3. Проверка диодов



Во избежание электрического шока и/или повреждения прибора отключите питание измеряемой цепи и разрядите все высоковольтные конденсаторы перед проверкой диодов.

Этот режим предназначен для проверки диодов или других полупроводниковых приборов. В этом режиме мультиметр пропускает определенный ток через полупроводниковый переход и при этом измеряет падение напряжения на нем. Падение напряжения при прямом смещении исправного кремниевого перехода должно быть от 0.5В до 0.8В.

Для проверки диода вне схемы:

1. установите поворотный переключатель в положение $\rightarrow\vdash$;
2. вставьте щетки черного и красного щупов соответственно в гнезда COM и $\rightarrow\vdash$;
3. для проверки напряжения прямого смещения любого кремниевого компонента подключите красный щуп к аноду, а черный к катоду компонента;
4. мультиметр покажет приближенное значение падения напряжения при прямом смещении диода; при обратном подключении щупов мультиметр покажет состояние перегрузки – "1".

При проверке непосредственно в схеме значение падения напряжения при прямом смещении исправного диода должно быть от 0.5В до 0.8В; однако при обратном подключении щупов показание мультиметра будет зависеть от сопротивления схемы в точках подключения.

3.2.4. "Прозвонка" цепи



Во избежание электрического шока и/или повреждения прибора отключите питание измеряемой цепи и разрядите все высоковольтные конденсаторы перед "прозвонкой" цепи.

"Прозвонка" цепи позволяет проверить возможность протекания в ней электрического тока.

При низком сопротивлении исследуемой цепи мультиметр оповестит об этом непрерывным звуковым сигналом. Продолжительность сигнала определяется временем контакта щупов с исследуемым участком цепи.

Для "прозвонки" цепи:

1. установите поворотный переключатель в положение $\circ 1)$);
2. нажмите дважды желтую кнопку для включения режима "прозвонка";
3. вставьте щекеры черного и красного щупов соответственно в гнезда COM и Ω ;
4. подключите щупы к выводам исследуемой цепи и приступайте к измерению;
5. при сопротивлении исследуемого участка цепи ниже 30 Ом мультиметр оповестит об этом непрерывным звуковым сигналом.

Замечание:

- "Прозвонка" цепи позволяет выявить разрыв или короткое замыкание.

3.2.5. Измерение емкости




Во избежание электрического шока и/или повреждения прибора отключите питание измеряемой цепи и разрядите все высоковольтные конденсаторы перед измерением емкости. Используйте режим измерения постоянного напряжения, чтобы убедиться, что конденсаторы разряжены.

Емкость – это возможность компонента накапливать электрический заряд. Единица измерения емкости – Фарада (Ф). Наиболее распространенные емкости измеряются в диапазонах микро- или нанофарад.

Диапазоны измерения емкости: 2.000нФ, 20.00нФ, 200.0нФ, 2.000мкФ и 20.00мкФ.

Для измерения емкости:

1. установите поворотный переключатель в положение требуемого диапазона;
2. вставьте щтекеры черного и красного щупов соответственно в гнезда COM и  (или используйте для измерения емкости конденсаторов многофункциональный адаптер);
3. подключите щупы к выводам емкости и прочитайте на дисплее показание результата измерения.

Замечания по измерению емкости:

Для установления показания может потребоваться несколько секунд. Это нормально при измерении большой емкости.

Для более точного измерения емкости менее 20нФ вычтите из измеренного значения величину собственной емкости щупов мультиметра.

3.2.6. Проверка транзисторов



Во избежание электрического шока и/или повреждения прибора не допускается превышать напряжение между входами hFE и COM выше 250В для постоянного или 250В_{действ.} для переменного тока.

1. установите поворотный переключатель в положение hFE;
2. вставьте щтекеры “com” и “+” многофункционального адаптера соответственно в гнезда COM и hFE мультиметра;
3. определите тип транзистора (NPN или PNP) и расположение его выводов эмиттер, коллектор и база;
4. вставьте выводы транзистора в одноименные гнезда многофункционального адаптера;
5. мультиметр покажет приближенное значение hFE при базовом токе 10мкА и напряжении коллектор-эмиттер 2.8В.

3.2.7. Измерение тока



Во избежание травм и повреждения прибора в результате выхода из строя предохранителя не допускается измерять электрический ток, если напряжение на контактах разомкнутой цепи относительно земли больше 250В.

Во избежание повреждения прибора проверьте исправность предохранителя мультиметра перед проведением измерения. Правильно выбирайте соответствующие предстоящим измерениям входы, режим работы и диапазон измерения мультиметра. Не допускается подключать соединительные провода или щупы мультиметра параллельно цепи или компоненту при измерении тока.

Электрический ток в металлическом проводнике – это направленное движение электронов. Этот мультиметр измеряет силу электрического тока.

Диапазоны измерения постоянного тока: 2.000мА, 20.00мА, 200.0мА и 10.00А;

Диапазоны измерения переменного тока: 2.000мА, 200.0мА и 10.00А.

Для измерения тока:

1. выключите питание схемы, в которой предполагается измерить электрический ток, и разрядите в ней все высоковольтные конденсаторы;
2. установите поворотный переключатель в положение требуемого диапазона;
3. вставьте штекер черного щупа в гнездо СОМ, а штекер красного щупа в гнездо mA для измерения тока до 200мА, или в гнездо 10А для измерения тока до 10А;
4. разорвите участок с измеряемым током;
5. подключите черный щуп к точке разрыва с отрицательным потенциалом, а красный щуп к точке разрыва с положительным потенциалом (обратное подключение приведет к обратной полярности

- результата измерения, но не повредит мультиметр);
6. включите питание исследуемой схемы и прочитайте на дисплее показание результата измерения; обратите внимание на отображаемую справа от результата размерность (mA или A); появление одиночного символа "1" на ЖК-дисплее означает состояние перегрузки и необходимость выбора большего диапазона измерения;
 7. выключите питание схемы, разрядите в ней все высоковольтные конденсаторы и затем отключите щупы и восстановите ранее разорванную цепь.

4. ТЕХНИЧЕСКИЕ ХАРАКТЕРИСТИКИ

4.1. ОСНОВНЫЕ ХАРАКТЕРИСТИКИ

Условия применения:

1000В КАТ. II и 600В КАТ. III;

категория загрязненности среды 2;

высота: < 2000м;

рабочая температура:

-0~40°C, 32°F~122°F (отн. влажность <80%, <10°C без конденсации);

температура хранения:

-10~60°C, 14°F~140°F (отн. влажность <70%, без батареи).

Температурный коэффициент:

$0.1 \times (\text{заявленная погрешность}) / ^\circ\text{C}$ (<18°C или >28°C).

- Макс. напряжение между входными гнездами и землей: 750В_{действ.} или 1000В постоянного тока.

Защитный предохранитель: диапазон мА:
самовосстанавливающийся (200мА/250В).

Скорость выборки: 3 раз в секунду для цифрового дисплея.

Дисплей: 3½ знака, ЖК, автоматическая индикация режимов и символов.

Индикация перегрузки: только "1" на ЖК-дисплее.

Индикация разряженной батареи:

символ "⊖+" появляется на ЖК-дисплее при напряжении на батарее питания ниже допустимого для нормальной работы.

Автоматическая индикация полярности: "-" для отрицательной величины.

Источник питания: 9В⁻⁻⁻.

Тип батареи: NEDA 1604, 6F22 или 006P.

Габаритные размеры: 195(Д)х92(Ш)х55(В) мм.

Масса: около 380г (включая батарею питания).

4.2. ИЗМЕРИТЕЛЬНЫЕ ХАРАКТЕРИСТИКИ

Погрешность определяется как $\pm(\%$ от показания + число значений единицы младшего разряда: D)

Условия определения электрических характеристик прибора: температура от 18°C до 28°C при относительной влажности от 0% до 75%.

Заявленные характеристики гарантируются в течение одного года после поверки.

4.2.1. Напряжение постоянного тока

Диапазон	Разрешение	Погрешность
200мВ	0.1мВ	$\pm(0.5\% + 1D)$
2В	1мВ	
20В	10мВ	
200В	100мВ	
1000В	1В	$\pm(0.8\% + 2D)$

Входной импеданс: 10МОм.

Макс. входное напряжение: диапазон 200мВ: 250В постоянного или 250В_{действ.} переменного тока; прочие диапазоны: 1000В постоянного или 750В_{действ.} переменного тока.

4.2.2. Напряжение переменного тока

Диапазон	Разрешение	Погрешность
2В	1мВ	$\pm(0.8\% + 3D)$
20В	10мВ	
200В	100мВ	
750В	1В	$\pm(1.2\% + 3D)$

Входной импеданс: 10МОм.

Макс. входное напряжение: диапазон 200мВ: 250В постоянного или 250В_{действ.} переменного тока; прочие диапазоны: 1000В постоянного или 750В_{действ.} переменного тока.

Частотный диапазон: диапазон 750В: 40Гц~200Гц;
 прочие диапазоны: 40Гц~400Гц.

Измеряемое значение: среднее, пересчитанное в среднеквадратическое для синуса.


4.2.3. Сопротивление

Диапазон	Разрешение	Погрешность
200 Ом	0.1 Ом	$\pm (0.8\% + 3D)$
2кОм	1 Ом	$\pm(0.8\% + 1D)$
20кОм	10 Ом	
200кОм	100 Ом	
2МОм	1кОм	
20МОм	10кОм	$\pm(1.0\% + 2D)$
200МОм	0.1МОм	$\pm[5.0\% (\text{показание} - 10D) + 10D]$

Защита от перегрузки: 380В постоянного или 380В_{действ.} переменного тока

Напряжение при разомкнутой цепи: менее 700мВ.

4.2.5. Проверка диодов

Диапазон	Разрешение	Примечание
	1мВ	Индیکیруется приближенное значение напряжения при прямом смещении диода.

Прямой постоянный ток: около 1 мА

Обратное постоянное напряжение: около 2.8 В

Защита от перегрузки: 380В постоянного или 380В_{действ.} переменного тока

4.2.6. "Прозвонка" цепи

Диапазон	Звуковой сигнал
•))	≤ 30 Ом

Напряжение при разомкнутой цепи: менее 700мВ.

Защита от перегрузки: 380В постоянного или 380В_{действ.} переменного тока

4.2.7. Проверка транзисторов

Диапазон	Примечание	Условие проверки
hFE	Индицируется приближенное значение hFE (0-1000) проверяемого транзистора (любого типа)	Ток базы около 10мкА, напряжение коллектор-эмиттер около 2.8В.

4.2.9. Емкость

Диапазон	Разрешение	Погрешность
2нФ	1пФ	±(4.0% +3D)
20нФ	10пФ	
200нФ	0.1нФ	
2мкФ	1нФ	
20мкФ	10нФ	

Защита от перегрузки: самовосстанавливающийся предохранитель (200мА/250В).

4.2.10. Постоянный ток

Диапазон	Разрешение	Погрешность
2мА	1мкА	±(0.8% +1D)
20мА	10мкА	±(1.5% +1D)
200мА	0.1мА	
10А	10мА	±(2.0% +5D)

Защита от перегрузки: самовосстанавливающийся предохранитель (200мА/250В);

диапазон 10А не защищен предохранителем.

Макс. входной ток: диапазон 200мА: 200мА постоянного или 200мА_{действ.} переменного тока;

диапазон 10А: 10А постоянного или 10А_{действ.} переменного тока.

Измерение тока >5А: продолжительность макс. 4 минуты с последующей паузой 10 минут; выше 10А не нормируется.

4.2.11. Переменный ток

Диапазон	Разрешение	Погрешность
2мА	1μА	±(1.0% +3D)
200мА	0.1мА	±(1.8% +3D)
10А	10мА	±(3.0% +7D)

Защита от перегрузки: самовосстанавливающийся предохранитель (200мА/250В);

диапазон 10А не защищен предохранителем.

Макс. входной ток: диапазон 200мА: 200мА постоянного или 200мА_{действ.} переменного тока;
диапазон 10А: 10А постоянного или 10А_{действ.} переменного тока.

Измерение тока >5А: продолжительность макс. 4 минуты с последующей паузой 10 минут; выше 10А не нормируется.

Частотный диапазон: 40Гц~400Гц;

прочие диапазоны: 40Гц~400Гц.

Измеряемое значение: среднее, пересчитанное в среднеквадратическое для синуса.

5. ОБСЛУЖИВАНИЕ

Не допускается производить ремонт или обслуживание мультиметра, если Вы не имеете достаточной квалификации, а также навыка поверки и проверки характеристик, не знакомы с информацией по обслуживанию.

5.1. ОБЩЕЕ ОБСЛУЖИВАНИЕ



Во избежание электрического шока или повреждения мультиметра не допускается попадания воды внутрь корпуса прибора. Перед вскрытием мультиметра отключите от него соединительные провода или любой источник сигнала.

Периодически протирайте корпус прибора тканью увлажненной раствором мягкого моющего средства.

Не допускается использовать абразивы или растворители.

Попадание грязи или влаги во входные гнезда может привести

к ошибке измерения.

Чистка входных гнезд:

Выключите мультиметр и извлеките из входных гнезд штекеры соединительных проводов.

Вытряхните, возможно, попавшую в них грязь.

Смочите ватную палочку жидкостью для чистки и смазки (типа WD-40).

Обработайте ватной палочкой каждое входное гнездо.

Смазывающий компонент защит гнезда от влаги.

5.2. ЗАМЕНА БАТАРЕИ



Во избежание электрического шока или травм, к которым косвенно могут привести неверные показания мультиметра, при появлении индикатора разряженной батареи (⊖ ⊕) немедленно замените ее.

Перед заменой батареи отключите щупы или любые соединительные провода от любых исследуемых цепей и входных гнезд мультиметра, выключите мультиметр.

Для замены батареи (см. рис. 2):

1. Выключите мультиметр.
2. Отключите щупы или любые соединительные провода от входных гнезд мультиметра.
3. Используя отвертку, выверните два винта фиксирующие крышку батарейного отсека прибора.
4. Снимите крышку батарейного отсека с мультиметра.
5. Извлеките использованную батарею.
6. Установите новую 9В батарею (тип 6F22).
7. Установите на место крышку батарейного отсека и зафиксируйте ее двумя винтами.

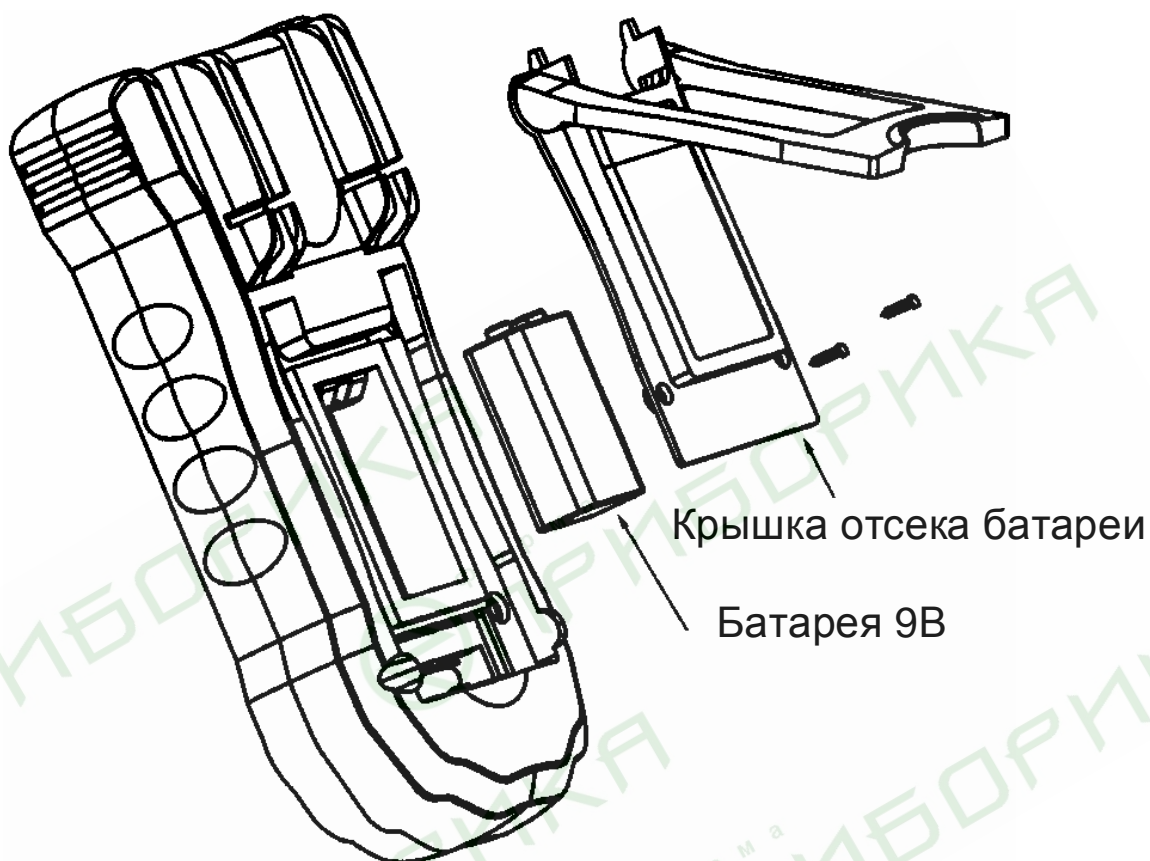


Рисунок 2. Замена батареи



ВНИМАНИЕ

Наличие сильных высокочастотных электромагнитных полей (напряженность около 3 В/м) при использовании этого прибора может привести к снижению точности измерений. Результат измерения может значительно отличаться от фактического значения.



HYS005516