

# Манометр с трубчатой пружиной ДМ 15 (ДМ14)



## Применение:

Для измерений давления газообразных и жидких, не сильно вязких и не кристаллизирующихся сред, не агрессивных по отношению к медным сплавам (вода, пар, газ, масло, керосин, бензин, дизельное топливо)

## Номинальный диаметр корпуса (НД):

63, 100, мм (40 и 50 мм под заказ)

## Класс точности (по ГОСТ 2405-88):

НД 40, 50, 63,100: 2,5 (1,5 под заказ)

## Диапазоны измерений:

от -0,1...160 МПа,  
под заказ исполнение шкал в кгс/см<sup>2</sup>, бар, psi

## Допустимые температуры:

окружающая среда: -40 ... +60 °С  
измеряемая среда: max +120 °С (ДМ 15 - номинальный диаметр 50,63,100)  
max +60 °С (ДМ 14 - номинальный диаметр 40)

## Влияние температуры:

Погрешность показания при отклонении температуры чувствительного элемента от +20 °С: макс. ± 0,5 %/10 °С от диапазона показаний

## Рекомендуемые диапазоны измерений давления:

Измеряемое давление до 2/3-х конечного значения шкалы

## Перегрузка по давлению:

Кратковременно до 5/4-х конечного значения шкалы

## Присоединение:

Медный сплав, штуцер сзади по центру

## Резьба присоединения:

НД 50,63,100: (размерность шкалы – кгс/см<sup>2</sup>): М12х1,5  
НД 50,63,100: (размерность шкалы – бар): G<sup>1</sup>/<sub>4</sub>, размер под ключ 14

## Измерительный элемент:

Трубчатая пружина, медный сплав: ≤ 4 МПа: круговая форма  
> 4 МПа: винтовая форма

## Передаточный механизм:

Медный сплав

## Циферблат:

Алюминий, белого цвета, с ограничительным штифтом;  
шкала черного цвета

## Стрелка:

Алюминий, черного цвета

## Корпус:

ДМ 15: Сталь, черного цвета (другие варианты исполнения под заказ)  
ДМ 14: Пластик, черного цвета

**Стекло:** Приборное стекло

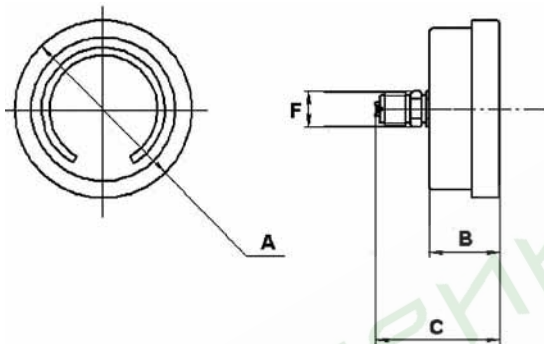
**Кольцо:** Сталь, черного цвета

**НД 63,100:** запрессовано

**Варианты исполнения:**

- вакуумметры и мановакуумметры
- другие резьбы присоединения
- крепежный фланец с тыльной стороны

**Габаритные размеры:**



Диам.	A	B	C (1/4"; M12x1.5)	F
50	d50	28	52	14x14
63	d63	28.5	52	14x14
100	d100	36	79	14x14

Шкала давления	Резьба подключения	
	НД 50 и 63 мм	НД 100 мм
Бар, psi	G 1/4"	G 1/4"
МПа, кгс/см <sup>2</sup>	M 12x1.5	M 12x1.5

**Межповерочный интервал:** 2 года

**Средний срок службы:** 10 лет

**Гарантийный срок эксплуатации:** до 24 месяцев

**Форма заказа:** ДМ15 - 100 - 1 - М - 6 кгс/см<sup>2</sup> - 2,5

1                    2                    3                    4                    5                    6

- 1** – тип прибора
- 2** – номинальный диаметр циферблата в мм
- 3** – исполнение (1 – стандартное)
- 4** – вид резьбы (М – метрическая, G – трубная)
- 5** – верхний диапазон измерений и единица измерения давления
- 6** – класс точности