

MF25, MF32 MF40, MF50, MF63

Реле напряжения для профессионалов

Многофункциональное реле RBUZ MF (далее по тексту — устройство) предназначено для защиты однофазного электрооборудования от отклонений по напряжению, току или мощности от заданных пределов. С его помощью можно ограничивать потребляемую активную мощность удаленного оборудования.

КОМПЛЕКТ ПОСТАВКИ

- Многофункциональное реле RBUZ MF** 1 шт.
- Гарантийный талон, инструкция и техпаспорт** 1 шт.
- Упаковочная коробка** 1 шт.

ТЕХНИЧЕСКИЕ ДАННЫЕ

Модель	MF25	MF32	MF40	MF50	MF63
Номинальный ток нагрузки	25 А	32 А	40 А	50 А	63 А
Максимальный ток нагрузки в течение 10 мин.	30 А	40 А	50 А	60 А	80 А
Номинальная мощность нагрузки	5 500 ВА	7 000 ВА	8 800 ВА	11 000 ВА	13 900 ВА
Основной предел тока	0,1–25 А	0,1–32 А	0,1–40 А	0,1–50 А	0,1–63 А
Ограничение активной мощности	0,1–5,5 кВт	0,1–7 кВт	0,1–8,8 кВт	0,1–11 кВт	0,1–13,9 кВт
Точность измерения силы тока	±2 % ±0,1 А		5–50А ± 0,1 А 1–5А ± 0,2 А <1А ± 0,3 А		45–63А ± 0,6 А 10–45А ± 0,1А 1–10А ± 0,2А, <1А ± 0,3 А
Кол-во коммутаций под нагрузкой, не менее	100 000 циклов		10 000 циклов		
Кол-во коммутаций без нагрузки, не менее	1000 000 циклов		500 000 циклов		
Тип реле	электромагнитное		поляризованное		
Пределы напряжения			верхний 220–280 В		нижний 120–210 В
Напряжение питания			не менее 100 В		не более 420 В
Время откл. при превышении напряжения	> 264 В — 0,04 с		220–264 В — 0,5 с		
Время откл. при понижении напряжения	176–210 В — 10 с		164–176 В — 0,5 с		< 164 В — 0,04 с
Время откл. при превышении тока или мощност.			0–240 с		
Масса			0,21 кг ±10 %		
Габаритные размеры			66 x 85 x 53 мм		
Подключение			не более 16 мм		
Степень защиты по ГОСТ 14254			IP20		

ПОЖАЛУЙСТА ОЗНАКОМТЕСЬ ДО КОНЦА С ДАННЫМ ДОКУМЕНТОМ перед началом монтажа и использования устройства. Это поможет избежать возможной опасности, ошибок и недопониманий.

УСТРОЙСТВО ИЗМЕРЯЕТ ТОЛЬКО АКТИВНУЮ МОЩНОСТЬ. Полная мощность состоит из активной и реактивной мощностей и ее можно рассчитать умножив напряжение и ток.

СХЕМЫ ПОДКЛЮЧЕНИЯ

Напряжение питания (100–420 В, 50 Гц), в котором будет контролироваться ток и мощность, подается на клеммы 1 и 2, причем фаза (L) определяется индикатором и подключается к клемме 2, а ноль (N) — к клемме 1.

Соединительные провода нагрузки подключаются к клемме 3 и к нулевому клеммнику (в комплект не входит).

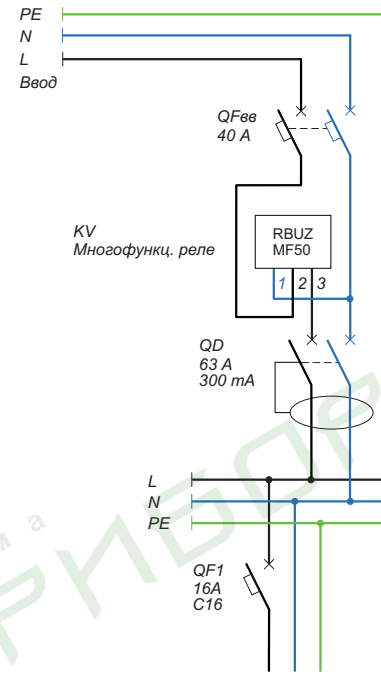


Схема 1. Вариант электрической схемы

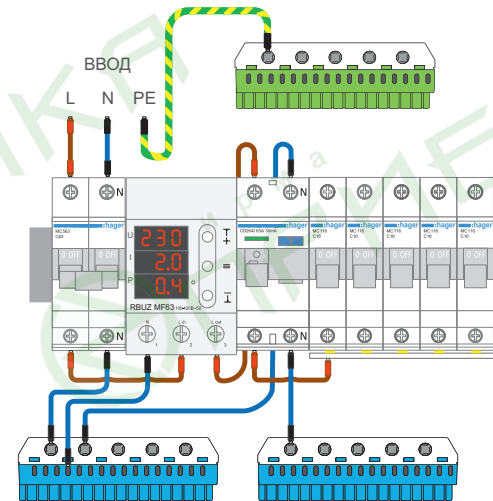


Схема 2. Вариант монтажной схемы

ЕСЛИ ДЛЯ ПОДКЛЮЧЕНИЯ НУЛЯ К УСТРОЙСТВУ НЕ ИСПОЛЬЗУЕТСЯ НУЛЕВАЯ КЛЕММА соединение сетевого нуля с нулем нагрузки в клемме 1 устройства допустимо только если оно обжато в гильзе.

УСТАНОВКА

Устройство предназначено для установки внутри помещений. Минимизируйте риск попадания влаги и жидкости в месте установки. Температура окружающей среды при монтаже должна быть в пределах –5...+45 °С.

Устройство монтируется в специальный шкаф со стандартной монтажной DIN-рейкой шириной 35 мм и занимает 3 стандартных модуля по 18 мм. Высота установки устройства должна находиться в пределах 0,5...1,7 м от уровня пола. Устройство монтируется и подключается после установки и проверки нагрузки.

Устройство устанавливается после защитного автоматического выключателя (QF), который дублирует защитную функцию (см. схему 1). Для защиты человека от поражения электрическим током утечки устанавливается устройство защитного отключения (QD).

Клеммы устройства рассчитаны на провод с сечением не более 16 мм². Зачистите концы проводов 10±0,5 мм. Желательно использовать мягкий провод, который затягивается в клеммах при помощи отвертки с шириной жала не более 6 мм с моментом 2,4 Н·м. Отвертка с шириной жала более 6 мм может нанести механические повреждения клеммам. Это приведет к потере права на гарантийный сервис.

УСЛОВИЯ ГАРАНТИИ

Гарантия на устройства RBUZ действует **60 месяцев** с момента продажи при условии соблюдения инструкции. Гарантийный срок для изделий без гарантийного талона считается от даты производства.

Если ваше устройство не работает должным образом, рекомендуем, в первую очередь, ознакомиться с разделом Возможные неполадки. Если ответ найти не удалось, обратитесь в техподдержку. В большинстве случаев эти действия решают все вопросы.

Если устранить неполадку самостоятельно не удалось, отправьте устройство в Центральный офис в Белгороде. При обнаружении в вашем устройстве недостатков, возникших по нашей вине, мы выполним гарантийный ремонт или гарантийную замену устройства в течение 14 рабочих дней.

Полный текст гарантийных обязательств на сайте: www.ds-electronics.ru/support/warranty.



КОНТАКТЫ СЕРВИСНОГО ЦЕНТРА:
+7 (967) 555-80-50
info@ds-electronics.ru

ГАРАНТИЙНЫЙ ТАЛОН

серийный №:	дата продажи:
продавец, печать:	м.п.
контакт владельца для сервисного центра:	

ЭКСПЛУАТАЦИЯ

При включении устройство сразу начинает отображать значение напряжения сети. Если напряжение находится в допустимых пределах, включается нагрузка через установленное время задержки. Последние 3 с перед включением нагрузки экраны будут мигать. О включении нагрузки сигнализирует свечение зеленого индикатора. На соответствующих экранах появятся значение тока и активной мощности нагрузки.

При отклонении напряжения от установленных пределов нагрузка отключается. При превышении пределов тока или мощности, соответствующий экран мигает и после задержки нагрузка отключается.

Все настройки сохраняются в ЭНЕРГОНЕЗАВИСИМОЙ ПАМЯТИ.

РУКОВОДСТВУЙТЕСЬ ДАННЫМИ ИЗ ТЕХНИЧЕСКОЙ ДОКУМЕНТАЦИИ к защищаемому оборудованию, настраивая пределы напряжения.

Настройка пределов отключения по напряжению (завод. настр. 242 В / 198 В)

Для просмотра верхнего предела нажмите «+», нижнего «-». Для изменения пределов используйте «+» и «-».

Задержка включения нагрузки после аварии (настройка в табл. 1)

После скачка напряжения устройство на 1,5 с выведет максимальное, затем на 1,5 с текущее напряжение, ток и мощность.

Если время задержки установлено более 6 с, верхний экран будет отображать текущее напряжение сети, средний — оставшееся время в секундах до включения нагрузки.

ДЛЯ ЗАЩИТЫ ХОЛОДИЛЬНОЙ ТЕХНИКИ, где присутствует компрессор, рекомендуется установить задержку включения нагрузки 120–180 с. Это позволит увеличить срок службы компрессора.

Просмотр версии прошивки

Удерживайте «≡» 8 с до появления на верхнем экране версии прошивки, на нижнем — номинального тока устройства. Производитель оставляет за собой право изменять прошивку с целью улучшения характеристик устройства.

Сброс на заводские настройки

Удерживайте три кнопки более 8 с до появления на экране надписи «dEF». После отпущения кнопок настройки сбросятся и устройство перезагрузится.

Для выбора пункта меню используйте «≡» (табл. 1), для изменения параметров «+» или «-». Первое нажатие на «+» или «-» вызывает мигание параметра, следующее — изменение. Через 3 с. после нажатия или кратковременным нажатием на «≡» — возвращение к индикации напряжения сети.

Таблица 1.
ФУНКЦИОНАЛЬНОЕ МЕНЮ

Нажмите «≡»		
Последнее аварийное напряжение, ток или активн. мощность Только просмотр. Значения хранятся в энергонезависимой памяти.	1 раз	
Предел срабатывания по току (зав. настр. 10 А, шаг 0,1 А) Вместе с пределом по току установите равнозначный предел по активной мощности.	2 раза	
Предел срабатывания по активной мощности (зав. настр. 3 кВт, шаг 0,1 кВт) Вместе с пределом по активной мощности установите равнозначный предел по току.	3 раза	
Задержка включения нагрузки после аварии (зав. настр. 3 с., диапазон 3–600 с., шаг 3 с)	4 раза	
Задержка отключения нагрузки при срабатывании по току или превышению мощности (зав. настр. 5 с., шаг 1 с., диапазон измен. 0–240 с)	5 раз	
Максимальное кол-во срабатываний подряд по превышению тока или мощности (зав. настр. 3 раза, диапазон 1–5 раз или OFF)	6 раз	
Поправка напряжения (зав. настр. 0 В, диапазон измен. ±20 В) Если напряжение на устройстве и в вашем приборе расходятся.	удерживайте 3 с	
Поправка тока (зав. настр. 0 А, диапазон ±20 % от измеряемого тока*) *Напр.: при измеряемом токе 10 А максимальный диапазон поправки ± 2 А	после просмотра поправки напряжения нажмите 1 р., если измеряемый ток > 1 А.	

ВОЗМОЖНЫЕ НЕПОЛАДКИ, ПРИЧИНЫ И ПУТИ ИХ УСТРАНЕНИЯ

Нагрузка отключена, на экране нормальный уровень напряжения

Возможная причина: текущее напряжение в сети близко к установленным пределам и не стабильно.

Необходимо: проверить значения пределов, увеличить их значения так, чтобы защищаемое оборудование было терпимо к ним.

В других случаях обращайтесь в Сервисный центр.

Нагрузка отключена, экран и индикатор не светятся

Возможная причина: отсутствует напряжение питания.

Необходимо: убедиться в наличии напряжения питания.

Нагрузка отключена, на экране мигает «ohT»

Температура внутри корпуса превысила 80 °С и сработала защита от внутреннего перегрева. Верхний экран 1 раз / с. отображает «ohT», средний — температуру датчика защиты, нижний — единицу измерения температуры.

Причина: внутренний перегрев устройства, к которому могут привести: плохой контакт в клеммах устройства, высокая температура окружающей среды, превышение мощности коммутируемой нагрузки или неправильно выбранное сечение проводов для подключения.

Необходимо: проверить затяжку силовых проводов в клеммах устройства, убедиться, что мощность коммутируемой нагрузки не превышает допустимой и что сечение проводов для подключения выбрано верное.

Особенность работы защиты от внутреннего перегрева: устройство заблокируется, пока температура внутри корпуса не опустится ниже 60 °С («ohT» мигать не будет) и не будет нажата одна из кнопок.

На экране раз в 4 сек. мигает надпись «ErT»

Причина: обрыв или короткое замыкание датчика внутреннего перегрева. Контроль за внутренним перегревом не осуществляется.

Необходимо: отправить устройство в Сервисный центр. В противном случае, контроль за перегревом осуществляться не будет.

Нагрузка отключена, на экране: «Err»

Причина: превышено максимальное количество срабатываний подряд по превышению тока или мощности.

Необходимо:

- убедиться в правильности настроек пределов срабатывания по току и активной мощности;
- при необходимости увеличьте пределы срабатывания по току и активной мощности согласно требованиям подключенной нагрузки, если это не противоречит сечению проводки;
- убедиться, что требуемый предел срабатывания установлен и по току и по активной мощности;
- нажатием любой кнопки разблокировать устройство.

МЕРЫ БЕЗОПАСНОСТИ

Чтобы избежать травм и не повредить устройство, внимательно прочтите и уясните для себя эти инструкции.

Подключение устройства должно производиться квалифицированным электриком.

Перед началом монтажа/демонтажа и подключения/отключения устройства отключите напряжение питания и соблюдайте «Правила устройства электроустановок».

Эксплуатируйте устройство сухими руками.

Не включайте устройство в сеть в разобранном виде.

Исключите попадания жидкости, влаги на устройство.

Не подвергайте устройство воздействию температур: ниже -5 °С или выше +40 °С, и повышенной влажности.

Не чистите устройство с использованием химикатов.

Не храните и не используйте устройство в пыльных местах.

Не разбирайте, не ремонтируйте устройство сами.

Не превышайте предельные значения тока и мощности.

Для защиты от перенапряжений, вызванных разрядами молний, используйте грозозащитные разрядники.

Оградите детей от игр с работающим устройством, это опасно.

ДОПОЛНИТЕЛЬНАЯ ИНФОРМАЦИЯ

Не сжигайте и не выбрасывайте устройство вместе с бытовыми отходами.

После окончания срока службы товар подлежит утилизации согласно действующего законодательства.

Транспортировка товара осуществляется в упаковке, обеспечивающей сохранность изделия.

Устройство перевозится любым видом транспорта.

Дата изготовления указана на корпусе устройства. Срок годности не ограничен. Не содержит вредных веществ.

С вопросами по данному устройству, обращайтесь в Сервисный центр по телефону, указанному ниже.

vP29_210630



Сертификат соответствия № ЕАЭС RU С-UA.НВ26.В.00839/20
Срок действия с 26.08.2020 по 25.08.2025
Орган по сертификации: ООО «Сертификационная компания»
Соответствует требованиям Технического регламента Таможенного союза: ТР ТС 004/2011 «О безопасности низковольтного оборудования», ТР ТС 020/2011 «Электромагнитная совместимость технических средств»
Полный перечень сертификатов представлен на официальном сайте производителя

ПРОИЗВОДИТЕЛЬ: ООО «ДС Электроникс»
04136, Украина, г. Киев, ул. Северо-Сырцевская, д. 1–3
+38 (044) 485-15-01

ИМПОРТЕР В РОССИЮ: ООО «ТЕЗУРА»
308015, Россия, г. Белгород, ул. Пушкина, д. 49а, оф. 009
+7 (499) 403-34-90
info@ds-electronics.ru www.ds-electronics.ru