

Реле контроля напряжения РКН-1-5-15

ТУ 3425-003-31928807-2014



- ♦ **Оптронный выход 300мА/DC30В**
- ♦ **Регулируемый порог на снижение напряжения –30...+20%**
- ♦ **Регулируемый порог на повышение напряжения –20...+30%**
- ♦ **Регулируемая задержка срабатывания 0.1...10с**
- ♦ **Не требует дополнительного напряжения питания**
- ♦ **Корпус шириной 1 модуль (18 мм)**

Назначение

Реле контроля напряжения РКН-1-5-15 (далее реле) предназначено для отключения электрооборудования при пониженном или повышенном напряжении. Питание реле осуществляется от контролируемого напряжения, отдельного напряжения питания не требуется. Технические характеристики реле приведены в таблице.

Конструкция

Реле выпускаются в унифицированном пластмассовом корпусе с передним присоединением проводов питания и коммутируемых электрических цепей. Крепление осуществляется на монтажную рейку-DIN шириной 35мм (ГОСТ Р МЭК 60715-2003) или на ровную поверхность. Для установки реле на ровную поверхность, фиксаторы замков необходимо переставить в крайние отверстия. Конструкция клемм обеспечивает надёжный зажим проводов сечением до 2.5мм². На лицевой панели расположены: поворотный переключатель установки верхнего порога срабатывания «**верхн.Ун.%**», поворотный переключатель установки задержки времени срабатывания, поворотный переключатель установки нижнего порога срабатывания «**нижн.Ун.%**», зелёный индикатор включения напряжения питания «U», жёлтый индикатор электронного ключа с гальванической развязкой «HL». Габаритные размеры представлены на рис. 3.

Работа реле

Диаграмма работы реле представлена на рис. 1. При подаче питания, если установлена задержка срабатывания «t» и напряжение сети находится в диапазоне между установленными порогами, по окончании отсчёта времени задержки, электронный ключ откроется и загорится жёлтый индикатор «HL». Если напряжение сети вышло за пределы уставки, по окончании отсчёта времени задержки срабатывания, электронный ключ закрывается и индикатор «HL» гаснет. После возвращения напряжения сети в пределы уставки, электронный ключ открывается по окончании задержки срабатывания. Пример схемы подключения см. рис. 2.

Подготовка изделия к работе

- ♦ Установите верхний порог срабатывания в положение «+30%», нижний порог - в положение «-30%» и минимальную задержку срабатывания «0.1с».
- ♦ Подключите к клеммам «A1» и «A2» контролируемое напряжение, а к клеммам «Z1», «Z2» исполнительные цепи.
- ♦ Подайте напряжение питания и убедитесь, что включены оба индикатора «U» и «HL».
- ♦ Установите необходимые задержку и пороги срабатывания реле.

Диаграмма работы

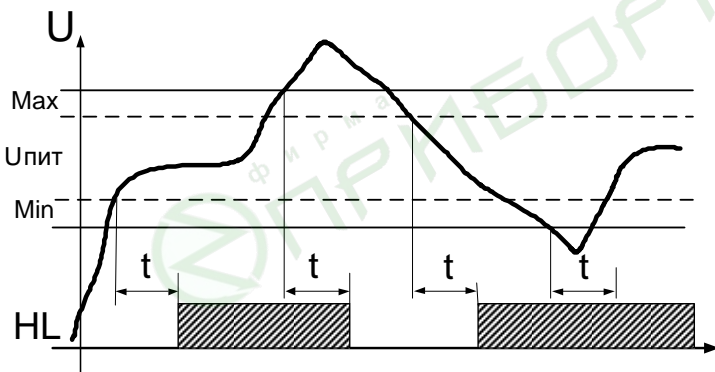


Рис. 1

Схема подключения

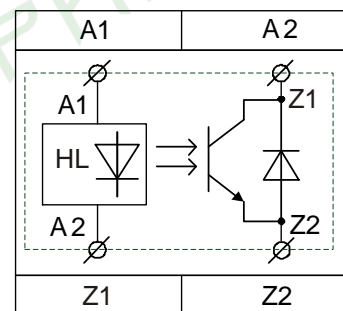


Рис. 2

Параметр	Ед.изм.	РКН-1-5-15 АС230В
Номинальное напряжение питания, Уном	В	АС230
Максимальное допустимое напряжения питания	В	300
Минимальное допустимое напряжение питания	В	160
Регулируемый порог перенапряжения от Уном	%	-20...+30
Регулируемый порог снижения напряжения от Уном	%	-30...+20
Точность установки порогов напряжения	%	5
Точность измерения	%	2
Гистерезис напряжения порога срабатывания	%	5
Регулируемая задержка срабатывания	с	0.1...10
Мощность, потребляемая от сети, не более	ВА	4
Максимальный ток нагрузки	мА	300
Максимальное напряжение нагрузки	В	DC30
Тип выхода		электронный ключ с гальванической развязкой
Диапазон рабочих температур	°С	-25...+55 (УХЛ4)
Температура хранения	°С	-40...+70
Помехоустойчивость от пачек импульсов в соответствии с ГОСТ Р 51317.4.4-99 (IEC/EN 61000-4-4)		уровень 3 (2кВ/5кГц)
Помехоустойчивость от перенапряжения в соответствии с ГОСТ Р 51317.4.5-99 (IEC/EN 61000-4-5)		уровень 3 (2кВ А1-А2)
Климатическое исполнение и категория размещения по ГОСТ 15150-69		УХЛ4 (без образования конденсата)
Степень защиты по корпусу / по клеммам		IP40 / IP20
Степень загрязнения в соответствии с ГОСТ 9920-89		2
Относительная влажность воздуха	%	до 80 (при 25°С)
Высота над уровнем моря	м	2000
Рабочее положение в пространстве		произвольное
Режим работы		круглосуточный
Габаритные размеры	мм	18 x 93 x 62
Масса	кг	0.055

Комплект поставки

1. Реле - 1 шт.
2. Паспорт - 1 экз.
3. Коробка - 1 шт.

Пример записи для заказа:
Реле контроля напряжения РКН-1-5-15 АС230В УХЛ4.

Где: РКН-1-5-15 название изделия,

АС230В - напряжение питания,

УХЛ4 - климатическое исполнение.

Код для заказа (EAN-13)	
наименование	артикул
РКН-1-5-15 АС230В УХЛ4	4640016933914

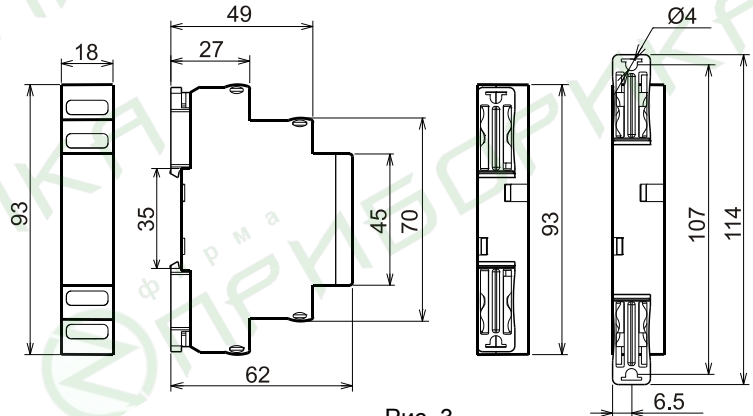
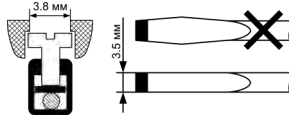
Габаритные размеры


Рис. 3

Важно!

Момент затяжки винтового соединения должен составлять 0,4 Нм.

Следует использовать отвертку 0,6*3,5мм



Производитель оставляет за собой право вносить изменения в названия, конструкцию, комплектацию и внешний вид, не ухудшая при этом функциональные характеристики изделия.

Не содержит драгоценные металлы

ГАРАНТИЙНЫЕ ОБЯЗАТЕЛЬСТВА

Гарантийный срок изделия 24 месяца с момента передачи его потребителю (продажи). Если дату передачи установить невозможно, срок исчисляется с даты изготовления (указана на упаковке)

Отметку о приёмке контролёр ОТК проставляет на корпусе изделия в виде треугольного штампа с личным номером.

Претензии не принимаются при нарушении условий эксплуатации, при механических повреждениях корпуса изделия (или нарушении целостности контрольной наклейки при её наличии).

Выездное гарантийное обслуживание не осуществляется.

Дата продажи _____

(заполняется потребителем при оформлении претензии)



По истечении периода эксплуатации или при порче устройства необходимо подвергнуть его утилизации.