

Соленоидный клапан YCH11. На сверхвысокое давление до 5 МПа.

Нормально закрытый.

Характеристики:

1. Конструкция: клапан прямого действия с мембраной.
2. С особой модификацией уплотнителя VITON (PARKER) для улучшения качества работы.

Рабочая среда: Горячая вода, сжатый воздух, масла.

Рабочая температура:

Уплотнения VITON: -10°C ... +150°C.

Рабочее давление: 0.03МПа ... 5.0МПа

Присоединение: резьба 3/8", 1/2".

Ду (мм): 12, 15.

Питание: DC: 12В, 24В.

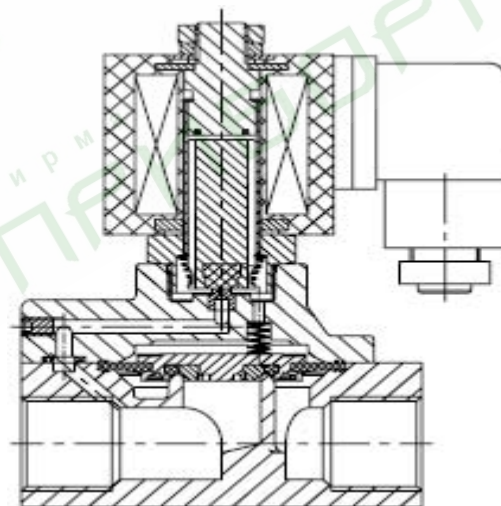
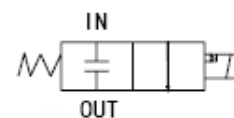
AC: 24В, 120В, 240В; 110В, 220В.

Катушка: S91H, 17ВА(AC), 9Вт(DC), IP65.

Материалы:

Корпус: Латунь.

Уплотнения: VITON.

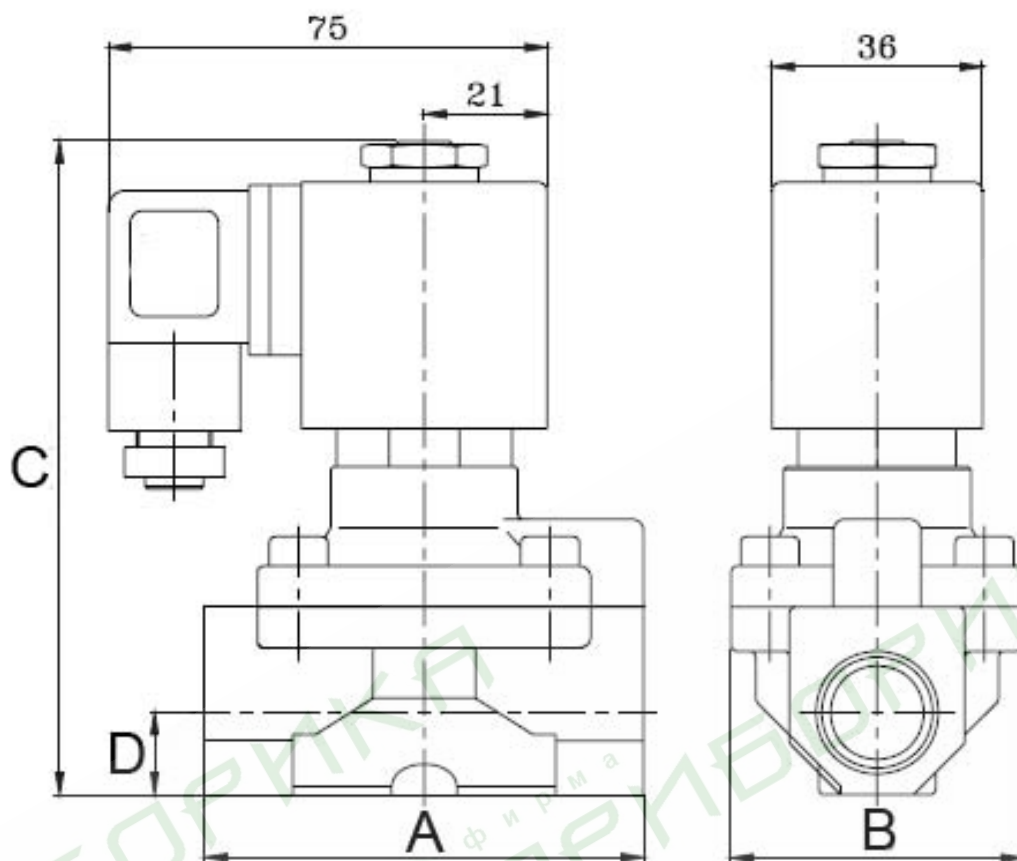


Соленоидный клапан YCH11 GBV

Корпус: латунь, уплотнения: VITON: -10°C ... +150°C,

катушка S91H ~220В

| Обозначение | Ду, мм | Kv, м ³ /ч | Присоединение | Pmin МПа | Pmax МПа |
|-------------|-----------|--------------------------|---------------|-------------|-------------|
| YCH1112 GBV | 12 | 4.5 | 3/8" | 0.03 | 5.0 |
| YCH1115 GBV | 15 | 4.5 | 1/2" | 0.03 | 5.0 |



| Размер. | YCH112 | YCH115 |
|---------|--------|--------|
| A | 75 | 75 |
| B | 50 | 50 |
| C | 107.5 | 107.5 |
| D | 14 | 14 |

Соленоидный клапан YCH12. На сверхвысокое давление до 5 МПа.

Характеристики:

1. Конструкция: клапан прямого действия с мембраной.
2. С особой модификацией уплотнителя VITON (PARKER) для улучшения качества работы.

Рабочая среда:

Горячая вода, сжатый воздух, вода, масла.

Рабочие температуры:

Уплотнения VITON: -10°C ... +150°C.

Рабочие давления: 0.03МПа ... 5.0МПа.

Присоединение: резьба 3/8", 1/2".

Ду (мм): 12, 15.

Питание: DC: 12В, 24В.

AC: 24В, 120В, 240В, 110В, 220В.

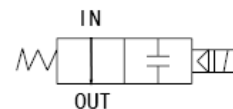
Катушка: S91H, 17ВА(AC), 9Вт(DC), IP65.

Материалы:

Корпус: Латунь.

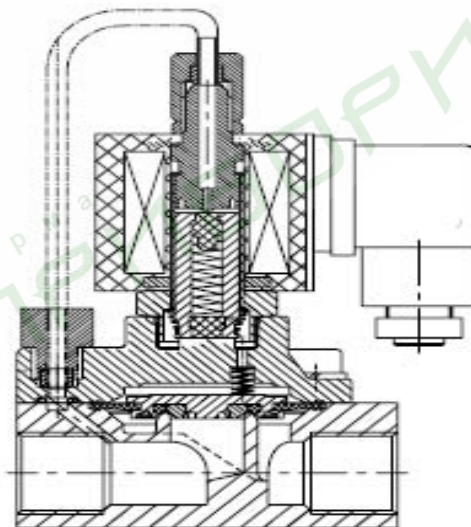
Уплотнения: PU/VITON.

Нормально открытый.



YCH11

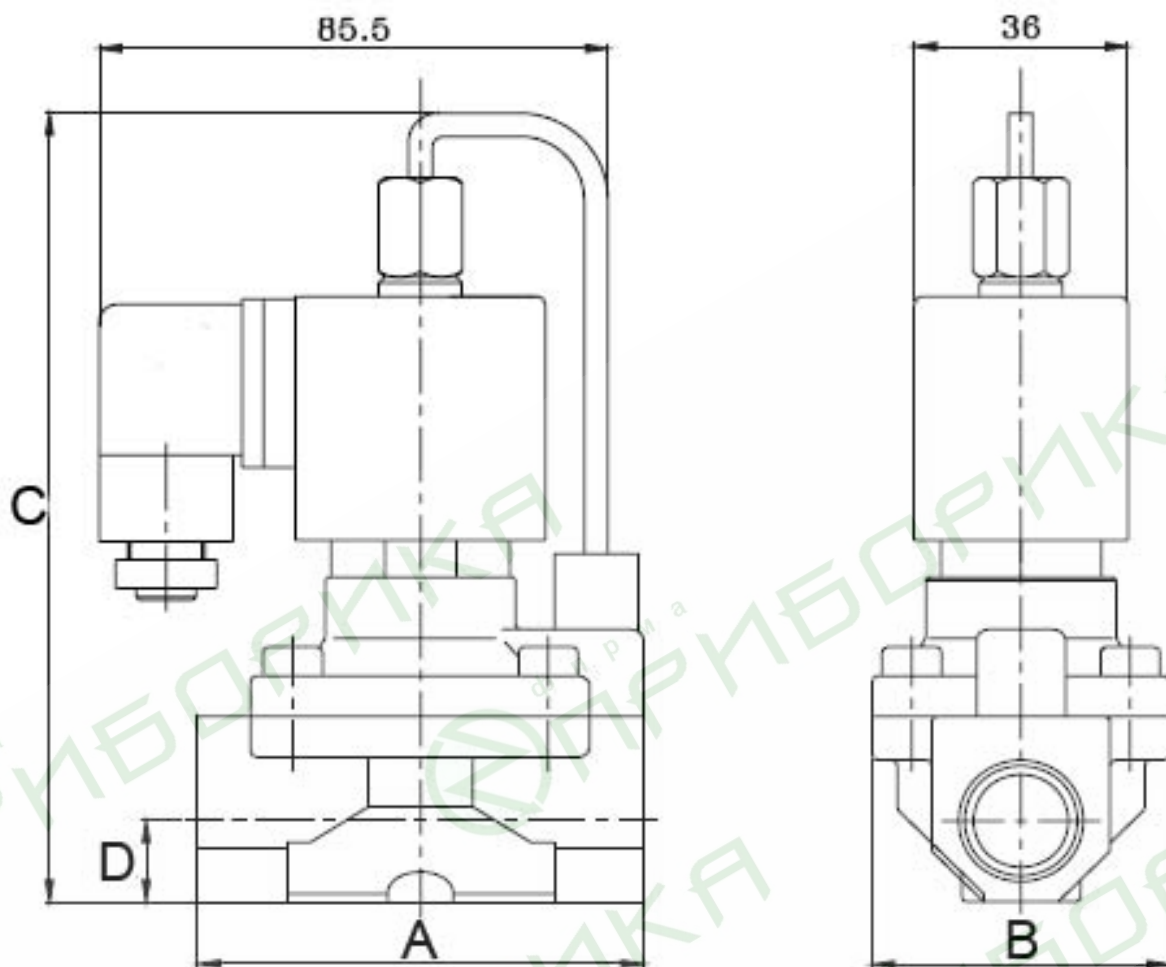
YCH12



Соленоидный клапан YCH12

Корпус: латунь, уплотнения: VITON: -10°C ... +150°C,
катушка S91H ~220В

| Обозначение | Ду, мм | Kv, м³/ч | Присоединение | Pmin МПа | Pmax МПа |
|-------------|-----------|-------------|---------------|-------------|-------------|
| YCH1212 XXX | 12 | 4.5 | 3/8" | 0.03 | 5.0 |
| YCH1215 XXX | 15 | 4.5 | 1/2" | 0.03 | 5.0 |



| Размер. | YCH1212 | YCH1215 |
|---------|---------|---------|
| A | 65.5 | 65.5 |
| B | 50 | 50 |
| C | 132 | 132 |
| D | 14 | 14 |