

Терморегулятор электродла

УТФР-12

ПАСПОРТ

ООО «ЭНЕРГИС-АВТОМАТИКА»
КИРОВ 2015

Терморегулятор электрокотла

УТФР-12

ПАСПОРТ

Содержание

1	Назначение.....	3
2	Технические характеристики.....	3
3	Индикация и органы управления.....	4
4	Схема подключения	4
5	Указания по мерам безопасности.....	5
6	Техническое обслуживание	5
7	Комплект поставки	6
8	Свидетельство о приемке	6
9	Гарантии изготовителя	6
10	Хранение и транспортирование.....	6
	Для заметок	7

Терморегулятор электрокотла УТФР-12

1. Назначение изделия

- 1.1. Регулятор температуры нагревателя (УТФР-12) предназначен для непрерывного поддержания заданной температуры среды нагревателя по релейному ступенчатому закону.
- 1.2. Обеспечивает ступенчатую регулировку мощности путём включения одного, двух, или трёх электронагревателей.
- 1.3. Применяется в качестве регулятора температуры электрокотла или электро-водо-нагревателя, с возможностью подключения циркуляционного насоса и сигнала ошибки.

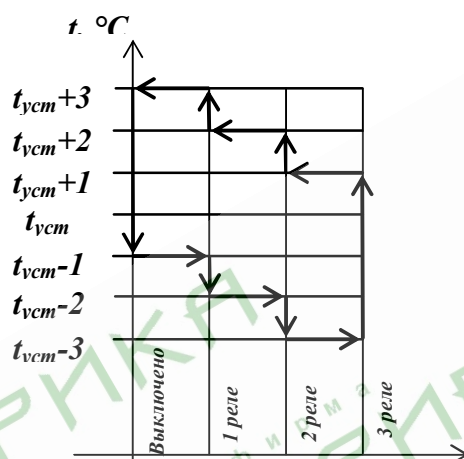


Рисунок 1. График работы УТФР-12. Включение нагревателей в зависимости от температуры.

2. Технические характеристики

- 2.1. Электропитание УТФР-12 осуществляется от сети переменного тока 50Гц напряжением 180..240 в;
- 2.2. Измеряемый диапазон температуры 0..99°C с точностью $\pm 1^\circ\text{C}$;
- 2.3. Диапазон изменения уставки +20...+90°C с шагом 1°C;
- 2.4. Максимальное напряжение цепи нагрузки 277в с частотой 50Гц;
- 2.5. Число коммутируемых нагревателей — 3, с возможностью пофазного подключения;
- 2.6. Максимальный ток коммутации цепи нагревателя 20А при $\cos\phi=1$ (примерно 4,4кВт на фазу);
- 2.7. Максимальный ток коммутации цепи насоса 5А при $\cos\phi=1$;
- 2.8. Максимальный ток цепи контактных датчиков не более 500мА;
- 2.9. Время задержки включения нагревателей после подачи питания около 30 сек;
- 2.10. Временные диаграммы включения циркуляционного насоса при подаче питания приведены на рисунке 2;
- 2.11. Обеспечивает отключение нагревателей при срабатывании аварийных датчиков;
- 2.12. Отображение кодов неисправностей (ошибок, аварий);
- 2.13. Обеспечивает распределение частоты включений по силовым реле (распределяет и уменьшает износ контактов);
- 2.14. Звуковая сигнализация аварий (опционально);
- 2.15. Тип входных датчиков — сухой нормально замкнутый контакт;

- 2.16. Тип измерительного датчика — аналоговый NTC-термистор, максимальное сопротивление линии связи 10 Ом;
- 2.17. Рабочая температура от 0 до +40 °С при относительной влажности до 80% при 25°С, при отсутствии в воздухе агрессивных паров и газов, при атмосферном давлении от 630 до 800 мм рт.ст.
- 2.18. Мощность, потребляемая УТФР-12, не более 8 Вт.
- 2.19. Масса блока УТФР-12 - не более 0,5 кг.



Рисунок 2. График работы насоса.

3. Индикация и органы управления

- 3.1. УТФР-12 имеет точечные светодиодные индикаторы:
 - «Подача» - индицирует отображаемую температуру теплоносителя на выходе из котла;
 - «Обратка» - индицирует отображаемую температуру теплоносителя на входе в котёл;
 - «Воздух» - индицирует отображаемую температуру окружающей среды;
 - «Насос» – сигнализирует работу насоса;
 - «Нагрев» - сигнализирует включение нагревателей;
 - «Авария» - сигнализирует аварию совместно со звуковым сигналом с частотой 1минута. Коды аварии (ошибки) поочередно отображаются на цифровом индикаторе совместно с температурой:
 - «Е4» - выход температуры за пределы измерения (обрыв или КЗ датчика температуры)
 - «Е3» - сработка аварийного датчика уровня.
 - «Е2» - сработка аварийного датчика давления.
 - «Е1» - сработка аварийного датчика температуры.
- 3.2. Для настройки параметров УТФР-12 имеет три клавиши управления:
 - Клавиша «▲» - Установка мощности, путём выбора количества нагревателей, при этом на индикаторе отображаются значения «Н-1», «Н-2», «Н-3», «Н-0» соответственно. При установке значения «Н-0», регулятор отключает нагреватели и через 30 секунд отключает насос (рисунок 2). На индикаторе высветится «OF». Процесс поддержания температуры отключен. Для возврата необходимо установить отличное от «Н-0» значение.
 - Клавиши «▲», «▼» - Установка температуры.
 - Клавиша «↻» - Выбор режима задания и отображения температуры.

4. Схема подключения

- 4.1. Подключение силовых цепей нагревателей осуществляется медным проводом сечением соответствующим току потребления нагревателей, но не более 8 мм².
- 4.2. Подключение цепи насоса, нейтрали и датчиков выполняется медным проводом, сечением не более 1,5 мм².
- 4.3. Схема подключения изображена на рисунке 3.

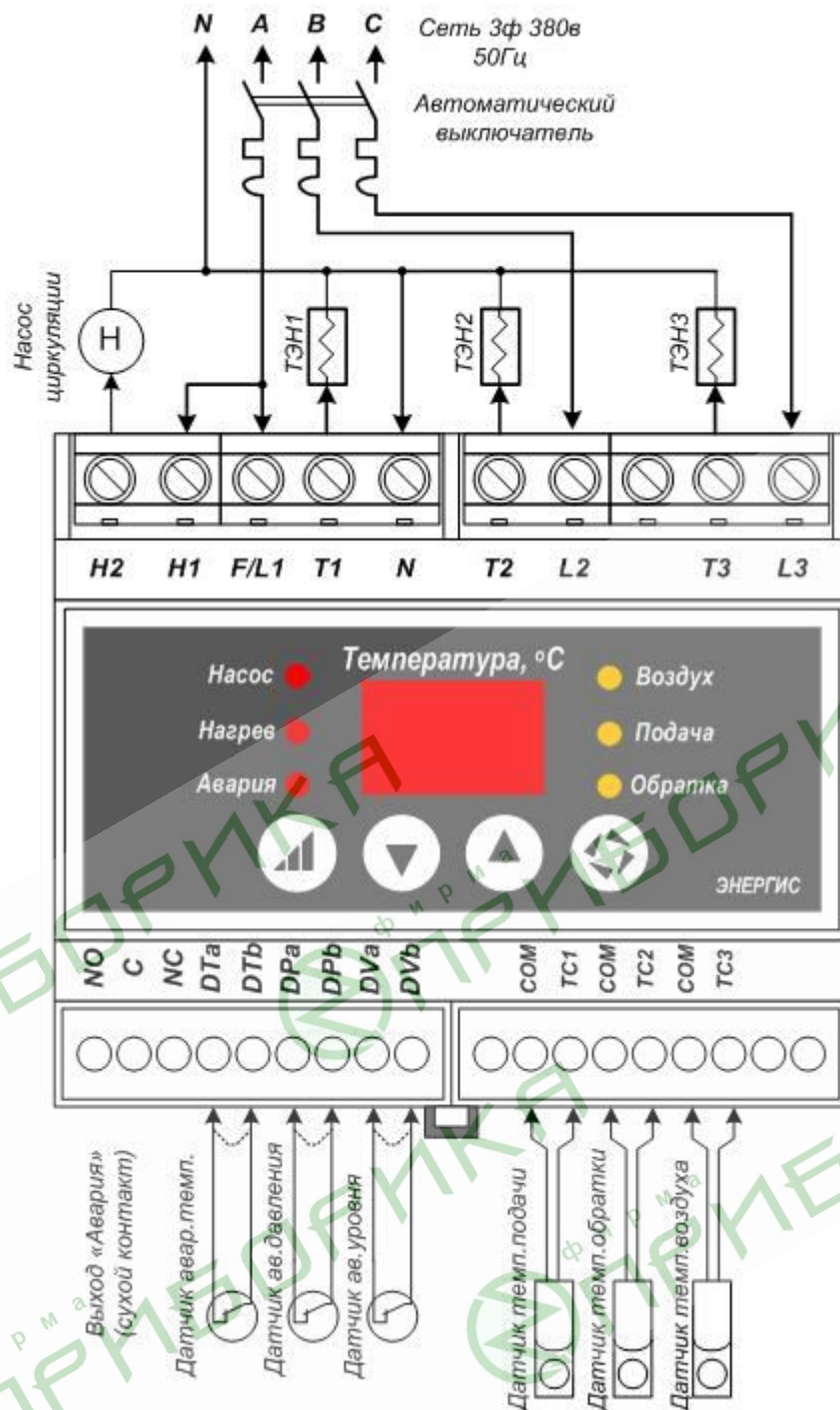


Рисунок 3. Схема подключения

5. Указания по мерам безопасности

5.1 К обслуживанию и монтажу УТФР-12 допускаются лица, изучившие данный паспорт и имеющие право самостоятельной работы на электроустановках до 1000 В.

5.2 Все работы по установке и монтажу УТФР-12 необходимо производить только при снятом напряжении сети.

5.3. **Не допускается использовать УТФР-12 во взрывоопасных помещениях.**

Внимание! Все работы, при монтаже, ремонте и в процессе эксплуатации должны проводиться с соблюдением требований безопасности по ГОСТ 12.1.003 "Правила технической эксплуатации электроустановок потребителей" и ГОСТ 12.1.006 "Правила техники безопасности при эксплуатации электроустановок потребителей".

6. Техническое обслуживание

6.1. Техническое обслуживание УТФР-12 производится один раз в год. Или чаще, в зависимости от условий эксплуатации.

При проведении технического обслуживания необходимо строго соблюдать указание мер безопасности, изложенное в П.5 паспорта.

6.2. При техническом обслуживании необходимо выполнить следующие работы:

6.3. Провести визуальный осмотр внешнего вида и всех соединений.

6.4. Проверить усилия затяжек винтовых соединений:

- контактов клемм силовых цепей, Нм1,2.
- Контактных клемм сигнальных цепей, Нм.....0,4

Не допускается проворот (срыв) винтов крепления клемм.

7. Комплект поставки

- | | |
|---|-------|
| - Терморегулятор электродогревателя УТФР-12 | 1 шт. |
| - Паспорт УТФР-12 | 1 шт. |
| - Упаковка | 1 шт. |

8. Свидетельство о приемке

Терморегулятор электродогревателя УТФР-12 соответствует настоящему паспорту и признан годным к эксплуатации.

Заводской номер _____

Дата изготовления _____

Штамп ОТК

Продан _____

Дата продажи _____