

Измеритель влажности и температуры EM4811

Инструкция по эксплуатации

ОСОБЕННОСТИ:

- Измерение влажности и окружающей температуры
- 2 ЖК-дисплея (влажность и температура)
- Изменяемое положение датчика влажности
- Фиксация значений измерения влажности на дисплее
- Выбор единиц измерения температуры (Цельсий/Фаренгейт)
- Калибровка прибора для более точного измерения влажности
- Компактные размеры и небольшой вес

ТЕХНИЧЕСКИЕ ХАРАКТЕРИСТИКИ

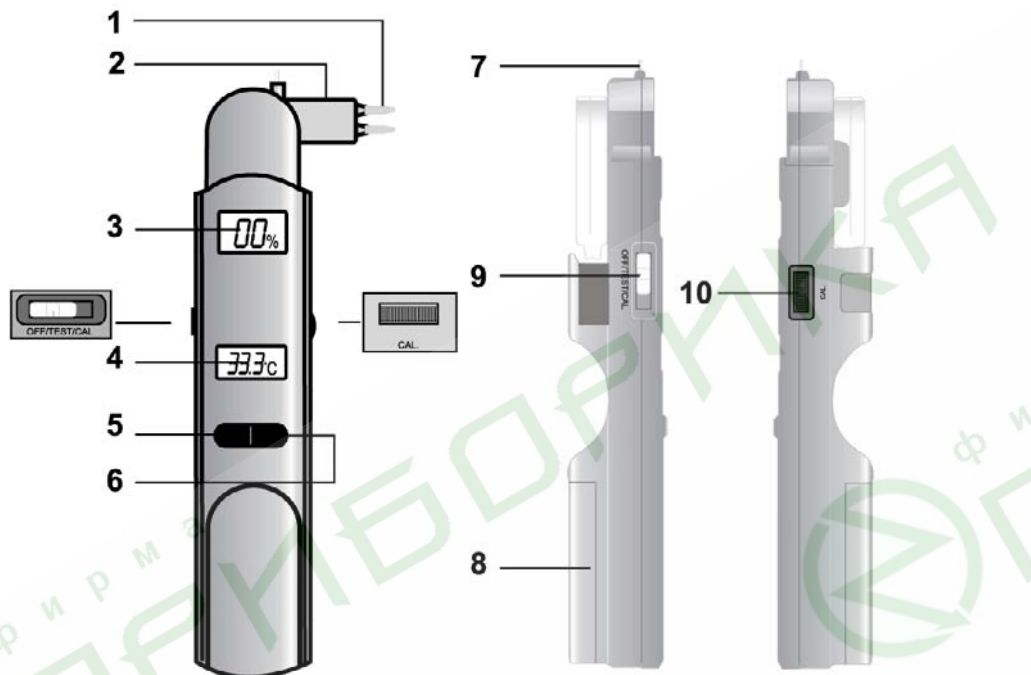
Диапазон измерения влажности:	0...100%
Разрешение измерения влажности:	1%
Диапазон измерения температуры:	-10...50°C (14...122°F)
Разрешение измерения температуры:	0,1°C (0,1°F)
Условия окружающей среды:	Температура: 0...+40°C Влажность: <80%
Питание:	2 батарейки 1,5 В типа ААА
Размеры (Д-Ш-Т):	195(225 – с развернутой головкой)x38x31мм
Вес:	95 г (с батарейками)

ПРИМЕНЕНИЕ:

Измеритель влажности и температуры **EM4811** предназначен для определения влажности деревянных изделий, штукатурки, сыпучих субстанций, бумаги, полов, сруба, несущих стен, почвы и т.п. Прибор легок в использовании и, кроме влажности, позволяет измерять комнатную температуру.

Показания влажности измеренной прибором, являются относительными.

ОПИСАНИЕ ПРИБОРА:



1. Щупы для измерения влажности
2. Подвижная измерительная головка
3. ЖК-дисплей влажности
4. ЖК-дисплей температуры
5. Кнопка °C/°F
6. Кнопка **HOLD**
7. Температурный датчик
8. Крышка батарейного отсека
9. Переключатель **OFF/TEST/CAL.**
10. Калибровочное колесико **CAL.**

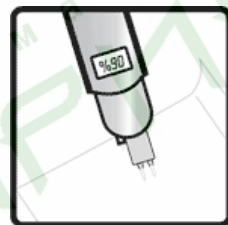
ПОРЯДОК РАБОТЫ:

Подготовка к работе:

1. Перед началом измерения влажности, установите прибор в режим калибровки, переведя переключатель(9) в режим **CAL.**
2. С помощью калибровочного колесика (10) добейтесь, чтобы прибор показал на дисплее влажности(3) значение «100%».
3. После калибровки переведите переключатель(9) в режим **TEST**, чтобы начать измерение влажности.

Измерение влажности:

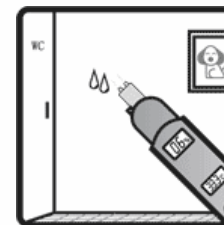
1. Приведите измерительную головку(2) со щупами(1) в удобное для работы положение.
2. Поместите 2 измерительных щупа на поверхность, влажность которой, вы хотите измерить. Показания измерения отобразятся на дисплее влажности(3).
3. Для того, чтобы зафиксировать измеренное значение влажности, нажмите кнопку **HOLD**(6). На дисплее появится символ замка. Для выхода из режима фиксации показаний нажмите кнопку **HOLD** еще раз, символ замка исчезнет.



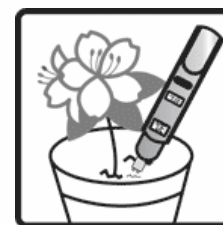
Печать
Проверьте влажность бумаги перед печатью.



Мебель
Проверьте влажность дерева перед покраской или лакировкой.



Стены
Проверьте влажность стен перед поклейкой обоев.



Почва
Проверьте содержание влаги в земле

Измерение температуры:

1. Прибор обновляет показания комнатной температуры на дисплее температуры(4) каждые 5 сек.
2. При резкой смене окружающей температуры, прибору потребуется 5-10 мин., чтобы подстроится к новым условиям.
3. Вы можете переключать единицы измерения температуры (Цельсий/Фаренгейт) с помощью кнопки °C/°F(5).

Определение места утечки воды:

1. Поместите 2 измерительных щупа на нужную поверхность, например, стену. Показания измерения отобразятся на дисплее влажности(3).
2. Проведите несколько замеров вокруг того места поверхности, где показания влажности наиболее высоки. Зона, внутри которой прибор будет демонстрировать максимальные показания влажности, и является местом утечки.

РЕКОМЕНДАЦИИ ПО ИЗМЕРЕНИЮ:

- Соблюдайте аккуратность при работе с прибором. Не применяйте силу, удары или излишнее давление.
- Во избежание порезов не прикасайтесь к измерительным щупам
- Тип и плотность материала может влиять на результаты измерений.
- Прибор показывает влажность равную 100% при измерении влажности металлических или токопроводящих поверхностей.
- При измерении влажности жидкостей, показания прибора могут быть выше или ниже 100%, т.к. жидкости содержат минеральные вещества, которые могут как увеличивать, так и уменьшать проводимость.
- Когда прибор не используется, поверните головку с измерительными щупами вниз. Следите за чистотой измерительных щупов.
- Если на дисплее появится значок батарейки, это означает, что необходимо заменить батарею.

ГАРАНТИЙНЫЕ ОБЯЗАТЕЛЬСТВА

Гарантийный срок устанавливается 12 месяцев от даты продажи. Поставщик не несет никакой ответственности за ущерб, связанный с повреждением изделия при транспортировке, в результате некорректного использования, а также в связи с модификацией или самостоятельным ремонтом изделия.