

БИМЕТАЛЛИЧЕСКИЕ ТЕРМОМЕТРЫ ОБЩЕТЕХНИЧЕСКИЕ СПЕЦИАЛЬНЫЕ

| С пружиной для крепления на трубе



Тип БТ, серия 010

Корпус — коррозионностойкая сталь



Диаметр корпуса:

63 мм

Класс точности:

2,5

Диапазон показаний:

0...+60 °С	0...+100 °С
0...+120 °С	0...+150 °С

Рабочая температура:

Окружающая среда: -10...+60 °С

Степень защиты:

IP43

Корпус:

Коррозионностойкая сталь

Кольцо:

Коррозионностойкая сталь, запрессованное

Чувствительный элемент:

Биметаллическая спираль

Циферблат:

Алюминий, шкала черная на белом фоне

Стекло:

Инструментальное стекло

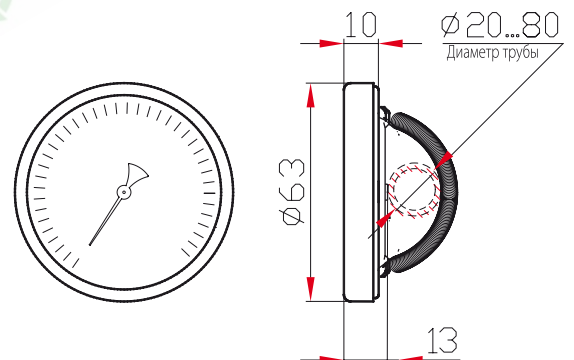
Присоединение:

Стальная спиральная пружина для крепления на трубе диаметром от 20 до 80 мм

Термометр предназначен для измерения температуры поверхности трубы.

Область применения:

- Системы кондиционирования
- Теплоснабжение
- Водоснабжение



Пример обозначения: БТ – 3 0. 0 1 0 (0–150 °С). 2,5

БТ – 3 0. 0 1 0 (0–150 °С). 2,5

«БТ» – термометр

«3» – диаметр 63 мм

«0.» – присоединение – на пружине

«0» – материал пружины – нержавеющая сталь

«1» – материал корпуса и кольца – коррозионностойкая сталь

«0» – без гильзы

«0–150 °С» – диапазон показаний

«2,5» – класс точности

БИМЕТАЛЛИЧЕСКИЕ ТЕРМОМЕТРЫ ОБЩЕТЕХНИЧЕСКИЕ СПЕЦИАЛЬНЫЕ

| Со штоком в виде иглы



Тип БТ, серия 220

Корпус и шток — нержавеющая сталь



Диаметр корпуса:

50 мм

Класс точности:

2,5

Диапазон показаний:

0...+200 °С

(под заказ возможно изготовление термометров с другим диапазоном показаний)

Рабочая температура:

Окружающая среда: -10...+60 °С

Длина погружной части:

150 мм

(под заказ возможно изготовление штока другой длины)

Степень защиты:

IP43

Корпус:

Нержавеющая сталь

Шток (игла):

Нержавеющая сталь

Кольцо

Нержавеющая сталь, запрессованное

Чувствительный элемент:

Биметаллическая спираль

Циферблат:

Алюминий, шкала черная на белом фоне

Стекло:

Инструментальное стекло

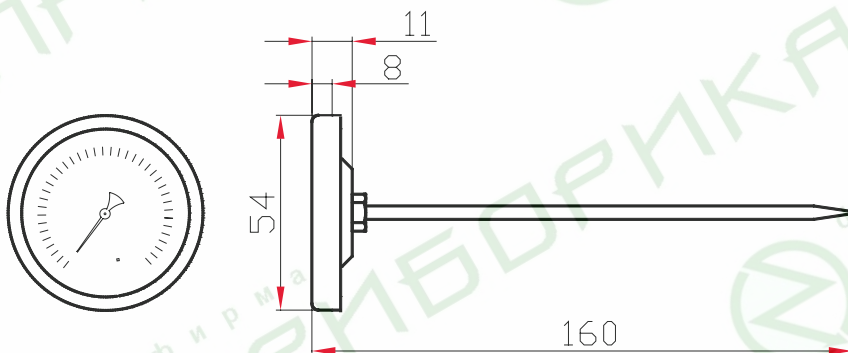
Присоединение:

Шток в виде иглы

Термометр предназначен для измерения температуры густых, сыпучих и вязких сред.

Область применения:

- Сельское хозяйство
- Строительство



Пример обозначения: БТ – 2 3. 2 2 0 (0–200 °С). 150. 2,5

БТ – 2 3. 2 2 0 (0–200 °С). 150. 2,5

«БТ» – термометр

«2» – диаметр 50 мм

«3» – присоединение – с иглой

«2» – материал штока – нержавеющая сталь

«2» – материал корпуса и кольца – нержавеющая сталь

«0» – без гильзы

«0–200 °С» – диапазон показаний температуры

«150» – длина погружной части

«2,5» – класс точности



ОБОЗНАЧЕНИЕ ПРИБОРА ПРИ ЕГО ЗАКАЗЕ

БТ –	А	Б.	В	Г	Д.	(0–160 °С)	G½.	Е.	Ж
------	---	----	---	---	----	------------	-----	----	---

БТ –	Тип:	Биметаллический термометр
А	Диаметр корпуса:	<ul style="list-style-type: none"> 2 — 50 мм 3 — 63 мм 4 — 80 мм 5 — 100 мм 7 — 150 мм
Б.	Присоединение:	<ul style="list-style-type: none"> 0 — на пружине 1 — осевое 2 — радиальное 3 — с иглой 4 — универсальное, с откидным корпусом
В	Материал штока:	<ul style="list-style-type: none"> 0 — нет 1 — латунь 2 — нержавеющая сталь
Г	Материал корпуса и кольца:	<ul style="list-style-type: none"> 1 — коррозионностойкая сталь 2 — нержавеющая сталь
Д.	Материал гильзы:	<ul style="list-style-type: none"> 0 — без гильзы 1 — латунь 2 — нержавеющая сталь
(0–160 °С)	Диапазон показаний	<ul style="list-style-type: none"> –40...+60 / –30...+50 / –30...+70 / –50...+100 0...+60 / 100 / 120 / 160 / 200 / 250 / 350 / 450
G½.	Резьба присоединения	G½ M20×1,5
Е.	Длина погружной части	46 / 64 / 100 / 150 / 200 / 250 / 300
Ж	Класс точности:	1,5 2,5