



109456, Москва,
1-й Вешняковский пр., д.2
тел.: (495) 174-82-82, 171-09-21

Р.№ 283
Зак. №

БП07Б-ДЗ.2-Х

Многоканальный блок питания

паспорт и
руководство
по эксплуатации



СОДЕРЖАНИЕ

Введение	2
1. Технические характеристики и условия эксплуатации	3
2. Конструкция блока	6
3. Меры безопасности	6
4. Указания по монтажу	7
5. Техническое обслуживание	7
6. Правила транспортирования и хранения	8
7. Маркировка и упаковка	8
8. Комплектность	9
9. Гарантийные обязательства	10
<i>Приложение А. Габаритный чертеж</i>	<i>11</i>
<i>Приложение Б. Типовая схема подключения</i>	<i>12</i>
<i>Лист регистрации изменений</i>	<i>13</i>
<i>Свидетельство о приемке и продаже</i>	<i>14</i>

ВВЕДЕНИЕ

Многоканальный блок питания БП07Б-ДЗ.2-Х (в дальнейшем по тексту именуемый «блок») предназначен для питания стабилизированным напряжением постоянного тока датчиков с унифицированным выходным токовым сигналом.

Блок имеет защиту от перегрузки и короткого замыкания с автовозвратом независимо для каждого канала.



1. ТЕХНИЧЕСКИЕ ХАРАКТЕРИСТИКИ И УСЛОВИЯ ЭКСПЛУАТАЦИИ

1.1. Основные технические характеристики прибора приведены в табл. 1

Таблица 1

Наименование	Значение
Входное напряжение: – переменного тока – постоянного тока	90 ... 264 В 110 ... 370 В
Частота входного переменного напряжения	47 ... 63 Гц
Выходная мощность	7 Вт
Порог срабатывания защиты по току в каждом канале	1,2...1,3 I_{max}
Нестабильность выходного напряжения в канале при изменении напряжения питания	$\pm 0,2$ %
Нестабильность выходного напряжения в канале при изменении тока нагрузки 0,1 I_{max} до I_{max}	$\pm 0,2$ %
Коэффициент температурной нестабильности выходного напряжения в рабочем диапазоне температур	$\pm 0,02$ %/°C
Электрическая прочность изоляции: – вход – выход (действующее значение) – выход – выход (действующее значение) – вход – корпус (действующее значение)	1,5 кВ 1,5 кВ 1,5 кВ

Продолж. таблицы 1

Наименование	Значение
Уровень радиопомех	ГОСТ Р 51527 группа С
Масса, не более	0,11 кг

1.2. Характеристики корпуса приведены в табл.2.

Таблица 2

Наименование	Значение
Габаритные размеры	54×90×58 мм
Степень защиты корпуса (со стороны лицевой панели)	IP20

1.3. Модификации блоков и их характеристики приведены в таблице 3.

Таблица 3

Условное обозначение блока	Количество каналов выходного напряжения	Выходное напряжение в канале, В	Максимальный ток нагрузки в канале, А	Амплитуда пульсации выходного напряжения, мВ	Ток потребления при входном напряжении ~220 В, не более, А
БП07Б-Д3.2-24	2	23,52...24,48	0,145	50	0,12
БП07Б-Д3.2-36	2	35,28...36,72	0,095	60	0,13

1.4. Блок выпускается в климатическом исполнении УХЛ4 по ГОСТ 15150.

Условия эксплуатации:

- рабочие температуры от – 20 °С до +50 °С;
- относительная влажность воздуха, не более 80 %;
- атмосферное давление от 86 до 106,7 кПа.

2. КОНСТРУКЦИЯ БЛОКА

2.1. Корпус состоит из двух частей, соединяемых между собой при помощи защелок. Для обеспечения отвода тепла, выделяющегося при работе блока, на нижней и верхней гранях корпуса предусмотрены вентиляционные отверстия.

Габаритные размеры блока приведены в *Приложении А*.

2.2. На передней панели находятся светодиоды. Свечение светодиодов свидетельствует о наличии выходного напряжения в каждом канале.

При коротком замыкании или перегрузке, соответствующий светодиод гаснет. Другой канал при этом работает в нормальном режиме.

2.4. Для соединения с первичной сетью и нагрузкой блок оснащен двумя группами клеммных соединителей (под винт), расположенных на верхней и нижней гранях корпуса.

3. МЕРЫ БЕЗОПАСНОСТИ

3.1. Блок БП07Б-ДЗ.2-Х относится к классу защиты 0 по ГОСТ 12.2.007.0-75.

3.2. При эксплуатации и техническом обслуживании необходимо соблюдать требования ГОСТ 12.3.019, “Правил технической эксплуатации электроустановок потребителей”, “Правил техники безопасности при эксплуатации электроустановок потребителей”.

3.3. При эксплуатации открытые контакты клемм блока находятся под напряжением 220 В частотой 50 Гц, опасным для жизни человека.

Установку блока следует производить в специализированных щитах, доступ к которым разрешен только квалифицированным специалистам.

3.4. Любые подключения к блоку и работы по его техническому обслуживанию производить только при отключенном питании блока.

4. УКАЗАНИЯ ПО МОНТАЖУ

4.1. Выбрать место для размещения блока, учитывая, что для обеспечения максимальной выходной мощности необходим свободный доступ воздуха к вентиляционным отверстиям. Рабочее положение блока вертикальное.

4.2. Закрепить блок на DIN-рейке фиксатором, входящим в комплект поставки.

4.3. Подключить блок к питающей сети и к нагрузке. Подключение осуществлять мягким многожильным проводом сечением 0,5...0,75мм². Зачистку изоляции проводов выполнить таким образом, чтобы их оголенные участки после подключения к блоку не выступали за пределы клеммника.

4.4. Подключение блока производить в соответствии со схемой, приведенной в *приложении Б*.

5. ТЕХНИЧЕСКОЕ ОБСЛУЖИВАНИЕ

Обслуживание блока БП07Б-ДЗ.2-Х при эксплуатации сводится к техническому осмотру блока не реже одного раза в 6 месяцев и включает в себя выполнение следующих операций:

- очистку корпуса блока, а также его клеммников от пыли, грязи и посторонних предметов;

- проверку качества крепления блока;

- проверку качества подключения внешних связей.

Обнаруженные при осмотре недостатки следует немедленно устранить.

При выполнении работ по техническому обслуживанию блока следует соблюдать меры безопасности, изложенные в разд. 3.

6. ПРАВИЛА ТРАНСПОРТИРОВАНИЯ И ХРАНЕНИЯ

6.1. Блок должен транспортироваться в упаковке при температуре от минус 25 до +55 °С и относительной влажности воздуха не более 95 % (при 35 °С).

6.2. Транспортирование допускается всеми видами закрытого транспорта.

6.3. Транспортирование на самолетах должно производиться в обогреваемых герметизированных отсеках.

6.4. Блок должен храниться в упаковке в закрытых складских помещениях при температуре от 0 до +55 °С и относительной влажности воздуха не более 95 % (при 35 °С). Воздух помещения не должен содержать агрессивных паров и газов.

7. МАРКИРОВКА И УПАКОВКА

7.1. При изготовлении на блок наносятся:

- наименование блока и его выходное напряжение;
- товарный знак предприятия-изготовителя;
- заводской номер;
- год изготовления;
- номинальное напряжение питания.

7.2. Упаковка прибора производится в потребительскую тару, выполненную из гофрокартона.

8. КОМПЛЕКТНОСТЬ

Блок БП07Б-ДЗ.2-Х

– 1 шт.

Фиксатор

– 1 шт.

Паспорт

– 1 шт.

Гарантийный талон

– 1 шт.

9. ГАРАНТИЙНЫЕ ОБЯЗАТЕЛЬСТВА

9.1. Изготовитель гарантирует соответствие блока техническим условиям при соблюдении условий эксплуатации, транспортирования, хранения и монтажа.

9.2. Гарантийный срок эксплуатации – 24 месяца со дня продажи.

9.3. В случае выхода блока из строя в течение гарантийного срока при условии соблюдения потребителем правил эксплуатации, транспортирования, и хранения предприятие-изготовитель обязуется осуществить его бесплатный ремонт или замену.

Для отправки в ремонт необходимо:

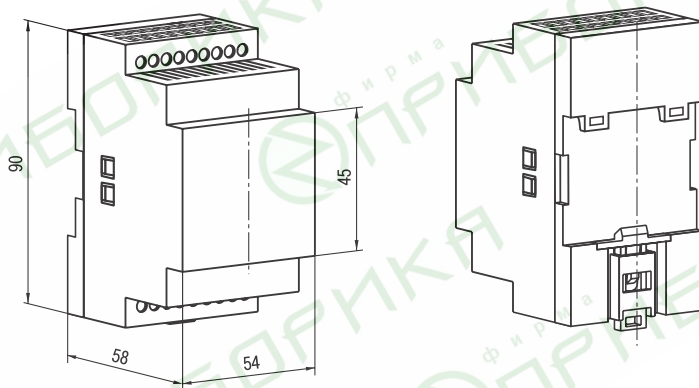
- заполнить Ремонтную карту в Гарантийном талоне;
- вложить в коробку с прибором, заполненный Гарантийный талон;
- отправить коробку по почте или привезти по адресу:

Гарантийный ремонт осуществляется по адресу:

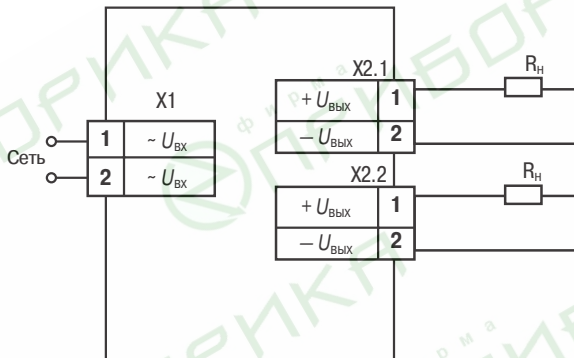
109456, г. Москва, 1-й Вешняковский пр., д.2, ООО «ПО ОВЕН»

- ВНИМАНИЕ!**
1. Гарантийный талон не действителен без штампа даты продажи и штампа продавца.
 2. Крепежные элементы вкладывать в коробку не нужно.

ГАБАРИТНЫЙ ЧЕРТЁЖ



ТИПОВАЯ СХЕМА ПОДКЛЮЧЕНИЯ



Внимание! При длине проводов между блоком и нагрузкой более 1м, рекомендуется параллельно нагрузке подключить керамический конденсатор, емкостью не менее 0,1 мкФ.