

Соленоидный клапан YCPG11 на сверхвысокие T° до 300°C!

Нормально закрытый.

Характеристики:

1. Конструкция: клапан непрямого действия с поршнем.
2. Спец конструкция с охлаждением радиатора позволяет использовать клапан при температуре до 300°C.
3. Использована специальная модификация PTFE, устойчивая к высоким температурам в течении продолжительного времени.

Рабочая среда:

Газы (под высоким давлением), пар, вода, масла (<400°C), и т.д.

Рабочая температура:

Уплотнения PTFE: -5°C ... +300°C.

Рабочее давление: 0.05МПа ... 1.6МПа.

Присоединение: резьба 1/2", 3/4", 1", 1 1/4", 1 1/2", 2".

Ду (мм): 15, 20, 25, 32, 40, 50.

Питание: DC: 12В, 24В.

AC: 24В, 120В, 240В, 110В, 220В.

Катушка: Y21H, 28ВА(AC), 20Вт(DC), IP65.

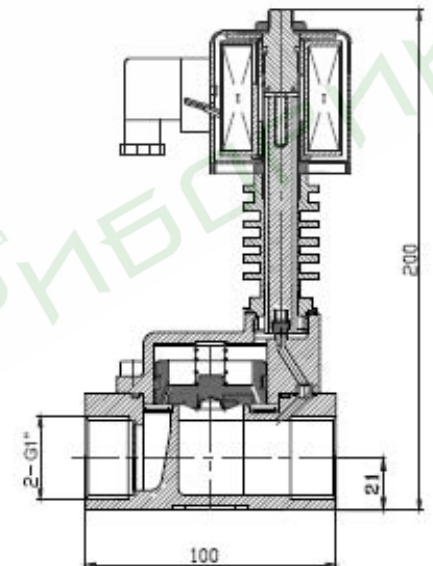
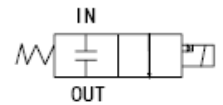
Материалы:

Корпус: Нержавеющая сталь.

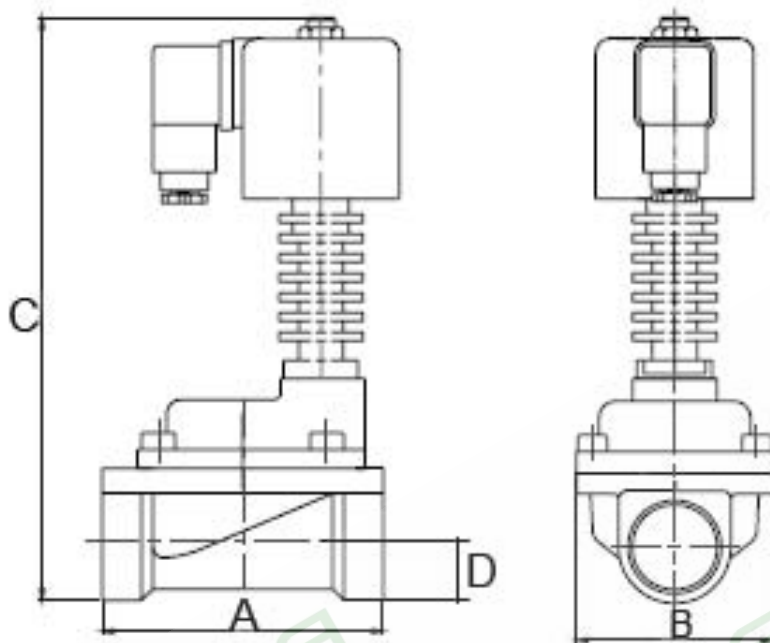
Уплотнения: PTFE.

Соленоидный клапан YCPG11 GSP

Корпус: нержавеющая сталь, уплотнения: PTFE: -5°C ... +300°C, катушка Y21H ~220В



Обозначение	Ду, мм	Kv, м³/ч	Присоединение	Pmin МПа	Pmax МПа
YCPG1112 GSP	12	4.5	3/ 8''	0.05	1.6
YCPG1115 GSP	15	4.5	1/ 2''	0.05	1.6
YCPG1120 GSP	20	9.3	3/ 4''	0.05	1.6
YCPG1125 GSP	25	12	1''	0.05	1.6
YCPG1132 GSP	32	24	1 1/ 4''	0.05	1.6
YCPG1140 GSP	40	29	1 1/ 2''	0.05	1.6
YCPG1150 GSP	50	48	2''	0.05	1.6



Размер.	YCPG1115	YCPG1120	YCPG1125	YCPG1132	YCPG1140	YCPG1150
A	75	83	100	130	130	155
B	48	60	72	96	96	122
C	173	185	198	200	200	209
D	13.5	16.5	21	28	28	34

Соленоидный клапан YCPG11 (фланцевый) FSP

Корпус: нержавеющая сталь, уплотнения: PTFE: -5°C ... +300°C,
катушка Y21H ~220В

Обозначение	Ду, мм	Kv, м³/ч	Присоединение	Pmin МПа	Pmax МПа
YCPG1125 FSP	25	12	F1''	0.05	1.6
YCPG1132 FSP	32	24	F1 1/4''	0.05	1.6
YCPG1140 FSP	40	29	F1 1/2''	0.05	1.6
YCPG1150 FSP	50	48	F2''	0.05	1.6



Размер.	YCPG1125	YCPG1132	YCPG1140	YCPG1150
A	130	160	160	190
B	115	140	150	165
C	235	247	247	260
D	57.5	69	69	82.5
E	F1''	F1 1/4''	F1 1/2''	F2''