

# РАЗДЕЛИТЕЛИ МЕМБРАННЫЕ

## PM

### Руководство по эксплуатации

Настоящее руководство по эксплуатации предназначено для ознакомления с техническими характеристиками, конструкцией, правилами монтажа, эксплуатации, хранения и транспортирования разделителей мембранных РМ (в дальнейшем – разделителей).

Надежность работы разделителей и срок службы во многом зависят от правильной эксплуатации, поэтому перед их монтажом и пуском необходимо внимательно ознакомиться с настоящим руководством.

В связи с постоянной работой по совершенствованию разделителей в их конструкцию могут быть внесены изменения, не отраженные в настоящем издании.

## 1 Описание и работа

### 1.1 Назначение

1.1.1 Разделители предназначены для предохранения внутренней полости чувствительных элементов измерительных устройств от попадания в нее сред агрессивных, горячих, кристаллизующихся, несущих взвешенные твердые частицы.

Соединение разделителя с измерительным устройством осуществляется непосредственно или через соединительный рукав.

Разделители применимы в составе таких измерительных устройств, как: датчики давления типа «Сапфир», «Метран», «Сигнал»; манометры, мановакуумметры, преобразователи давления. Так же применимы и в других измерительных устройствах, у которых параметры чувствительного элемента соответствуют данным, указанным в таблице 1.

Разделители с измерительными преобразователями типов МС-П; МП-П; ВС-П; МВС-П поставляются только с соединительным рукавом.

### 1.2 Основные технические данные и характеристики

1.2.1 Изменение объема камеры моделей РМ 5319 СМ; РМ 5319 М – не менее  $0,25 \text{ см}^3$ ; РМ 5319 С; РМ 5320 С; РМ 5319; РМ 5320 – не менее  $1 \text{ см}^3$  при изменении давления на  $0,002 \text{ МПа}$  ( $0,02 \text{ кгс/см}^2$ ), изменение объема камеры разделителей моделей РМ 5321 С; РМ 5322 С; РМ 5321; РМ 5322 – не менее  $0,5 \text{ см}^3$  при изменении давления на  $0,08 \text{ МПа}$  ( $0,8 \text{ кгс/см}^2$ ).

Под камерой разделителя понимается пространство, ограниченное мембраной разделителя и его корпусом.

1.2.2 Модели разделителей, верхние пределы измерений устройства комплектуемого разделителем, объемы упругого чувствительного элемента измерительного устройства, заполняемые разделительной жидкостью, изменение этого объема при максимальном давлении и внутренние объемы разделителей указаны в таблице 1.

Таблица 1

Модель разделителя	Верхний предел измерений давлений устройства комплектуемого разделителем, МПа (кгс/см <sup>2</sup> )	*Объем упругого чувствительного элемента не более, см <sup>3</sup>	Изменение объема чувствительного элемента, заполняемого жидкостью под действием максимального давления не более, см <sup>3</sup>	Внутренний объем разделителя, заполняемый разделительной жидкостью, см <sup>3</sup>
1	2	3	4	5
РМ 5319 СМ	0,025-2,5 (0,25-25)	20	0,25	0,8
РМ 5319 М				
РМ 5319 С		40	1,0	20,6
РМ 5319				
РМ 5320 С				
РМ 5320				

Окончание таблицы 1

1	2	3	4	5
РМ 5321 С	4-60	20	0,5	6

PM 5321	(40-600)		
PM 5322 С			
PM 5322			

Примечание – \*Разделитель сред будет работоспособен и с большими значениями объема чувствительного элемента измерительного устройства, чем указанные в таблице. Но при этом значительно возрастет дополнительная погрешность измерительного устройства с разделителем при отклонении температуры окружающего воздуха и рабочей среды от температуры 25 °С.

1.2.3 Дополнительная погрешность измерения, вносимая разделителями, не должна превышать значения А, указанного в таблице 2. Но следует также учитывать, что на дополнительную погрешность измерения, существенное влияние оказывает качество заполнения полости разделителя и чувствительного элемента измерительного прибора. То есть при наличии во внутренних полостях разделителя и чувствительного элемента воздушных пробок дополнительная погрешность возрастет из-за разности плотности заполняемой жидкости и воздуха, а также разных коэффициентов температурного расширения.

Таблица 2

Наименование измерительного преобразователя	Верхний предел измерений, МПа (кгс/см <sup>2</sup> )	А, % нормирующего значения
Вакуумметр, мановакуумметр	Все пределы	1
Манометр	0,025; 0,04; 0,06 (0,25; 0,4; 0,6)	0,5
	0,1; 0,16 (1; 1,6)	
	0,25; 0,4; 0,6; 1,0; 1,6; 2,5 (2,5; 4; 6; 10; 16; 25)	0,3 С <sub>1</sub>
	10; 16; 25; 40; 60 (100; 160; 250; 400; 600)	0,5 С <sub>1</sub>
Датчики давления	4; 6 (40; 60)	С <sub>1</sub>
	Все пределы	0,5

Примечание – С<sub>1</sub> - коэффициент, определяемый по формуле:

$$C_1 = \frac{P_2 - P_1}{P}, \quad (1)$$

где Р - верхний предел измерений измерительного преобразователя, МПа (кгс/см<sup>2</sup>);

Р<sub>1</sub> - начальное значение диапазона измерений, МПа (кгс/см<sup>2</sup>);

Р<sub>2</sub> - конечное значение диапазона измерений, МПа (кгс/см<sup>2</sup>).

Дополнительная погрешность измерения, вносимая разделителями, соединенными с остальными измерительными устройствами, не указанными, в таблице 2, не должна превышать ±1 % нормирующего значения устройства.

За нормирующее значение принимается для манометров, манометров узкопредельных и вакуумметров - верхний предел измерений, для мановакуумметров - сумма абсолютных значений верхних пределов измерений.

Дополнительная погрешность вакуумметров и мановакуумметров с разделителями соответствует требованиям п. 1.2.3 при вакуумметрическом давлении не более (Рб-0,01 МПа) ((Рб-0,1) кгс/см<sup>2</sup>). Где Рб – давление воздуха, окружающего измерительное устройство.

1.2.4 Температура измеряемой среды на входе разделителя должна быть от минус 40 до плюс 200 °С.

Примечание – Разделители всегда применяются с соединительным рукавом, если температура измеряемой среды на входе разделителя выше температуры, установленной для работы измерительного устройства.

1.2.5 Разделители должны работать при температуре окружающей среды от минус 30 до плюс 60 °С. Относительная влажность (95 ± 3) % при 35 °С и более низких температурах без конденсации влаги.

1.2.6 Изменение выходного сигнала или показаний измерительного устройства с разделителем при отклонении температуры окружающего воздуха на каждые 10 °С в пределах, указанных в п. 1.2.5 не должно превышать 1 % нормирующего значения.

1.2.7 Средний срок службы разделителей моделей РМ 5319 СМ-Ор; РМ 5319 С-Ор; РМ 5320 С-Ор; РМ 5321 С-Ор и РМ 5322 С-Ор – 3 года, остальных моделей – 6 лет.

1.2.8 Масса разделителей не более:

- 1,3 кг для моделей РМ 5319 СМ; РМ 5320 С; РМ 5319 М; РМ 5320;
- 1,6 кг для моделей РМ 5321 С; РМ 5321;
- 1 кг для моделей РМ 5322 С; РМ 5322;
- 3 кг для моделей РМ 5319 С; РМ 5319.

1.2.9 Габаритные, присоединительные и монтажные размеры разделителей указаны в приложениях А÷Е1, соединительного рукава – в приложении Ж.

#### Структура условного обозначения разделителей

РМ X - X - X - X - X - X - РХ\* - ШХ\*\*

						– Количество оправок для заполнения (Приложение К)	
						– Рукав соединительный (Приложение Ж)	
						– «Ор» – коррозионностойкое исполнение	
						– «М30» – исполнение РМ 5320 С с наружной присоединительной резьбой М30х1,5 (Приложение Г)	
						– «G1/2» – исполнение с трубной резьбой на фланце	
						– «Ø10» – исполнение для вязких сред	
						– «01» – исполнение с дополнительной фторопластовой мембраной;	
						– «02» – исполнение с нижним фланцем из стали 45	

Исполнения разделителей:

- «РМ 5319 СМ»;
- «РМ 5319 М»;
- «РМ 5319 С»;
- «РМ 5319»;
- «РМ 5320 С»;
- «РМ 5320»;
- «РМ 5321 С»;
- «РМ 5321»;
- «РМ 5322 С»;
- «РМ 5322»

#### Примечания

1 \*По требованию заказчика поставляется рукав соединительный (приложение Ж), длиной 2; 2,5; 3; 3,5; 4; 4,5; 5 м. При этом в структуре условного обозначения разделителей необходимо указать букву «Р» и рядом длину в метрах.

2 \*\* При необходимости, поставляется в виде комплекта к разделителю штуцер для заполнения с помощью вакуумного оборудования, изготавливаемый с конструктивными размерами для присоединения к вакуумному шлангу установки для заполнения, имею-

щему внутренний диаметр 7 – 10 мм. Для этого необходимо указать в структуре условного обозначения разделителей букву «Ш» и рядом количество заказываемых штуцеров для заполнения.

## 2 Устройство и принцип работы

Измеряемое давление передается через мембрану и разделительную жидкость на чувствительный элемент измерительного устройства, соединенного с разделителем.

Разделительная мембрана предохраняет разделительную жидкость от непосредственного контакта с измеряемой средой. Жидкость и допускаемая деформация разделительной мембраны выбираются такими, чтобы дополнительная погрешность, вносимая разделителем была не выше указанной в п. 1.2.3.

Модели разделителей и их исполнения указаны в таблицах 3, 4 и приложениях А÷Е1.

Таблица 3

Модель разделителя	Нижний фланец разделителя		
	Присоединительные размеры на объект	Материал	
1	2	3	
*PM 5319 CM	M20x1,5	Сталь 12X18Н10Т ГОСТ 5949-75	
PM 5319 M			
*PM 5319 CM-01			
PM 5319 M-01			
*PM 5319 CM-G1/2			
PM 5319 M-G1/2			
*PM 5319 CM-01-G1/2	G1/2"	Сталь 12X18Н10Т ГОСТ 5949-75	
PM 5319 M-01-G1/2			
*PM 5319 CM-Ø10	M20x1,5; отв. Ø10 мм	Сталь 12X18Н10Т ГОСТ 5949-75	
PM 5319 M-Ø10			
*PM 5319 CM-01-Ø10			
PM 5319 M-01-Ø10			
*PM 5319 CM-Ø10-G1/2	G1/2"; отв. Ø10мм	Сталь 12X18Н10Т ГОСТ 5949-75	
PM 5319 M-Ø10-G1/2			
*PM 5319 CM-01-Ø10-G1/2			
PM 5319 M-01-Ø10-G1/2			
PM 5319 CM-02	M20x1,5	Сталь 45 ГОСТ 1050-88 + покрытие Ц.9Хр.	
PM 5319 M-02			
PM 5319 CM-02-G1/2	G1/2"		
PM 5319 M-02-G1/2			
PM 5319 CM-02-Ø10	M20x1,5; отв. Ø10мм		
PM 5319 M-02-Ø10			
PM 5319 CM-02-Ø10-G1/2	G1/2"; отв. Ø10мм		
PM 5319 M-02-Ø10-G1/2			
*PM 5319 C	M20x1,5	Сталь 12X18Н10Т ГОСТ 5949-75	
PM 5319			
*PM 5319 C-01			
PM 5319-01			
*PM 5319 C-G1/2			G1/2"
PM 5319-G1/2			
*PM 5319 C-01-G1/2			
PM 5319-01-G1/2			

Окончание таблицы 3

1	2	3
*PM 5319 C-Ø10	M20x1,5; отв. Ø10 мм	Сталь 12X18Н10Т
PM 5319-Ø10		



*PM 5319 C-01-Ø10		ГОСТ 5949-75	
PM 5319-01-Ø10			
*PM 5319 C-Ø10-G1/2	G1/2"; отв. Ø10мм	Сталь 12X18Н10Т ГОСТ 5949-75	
PM 5319-Ø10-G1/2			
*PM 5319 C-01-Ø10-G1/2			
PM 5319-01-Ø10-G1/2			
PM 5319 C-02	M20x1,5	Сталь 45 ГОСТ 1050-88 + покрытие Ц.9Хр.	
PM 5319-02			
PM 5319 C-02-G1/2	G1/2"		
PM 5319-02-G1/2			
PM 5319 C-02-Ø10	M20x1,5; отв. Ø10мм		
PM 5319-02-Ø10			
PM 5319 C-02-Ø10-G1/2	G1/2"; отв. Ø10мм		
PM 5319-02-Ø10-G1/2			
*PM 5321 C	M20x1,5		Сталь 12X18Н10Т ГОСТ 5949-75
PM 5321			
*PM 5321 C-01			
PM 5321-01			
*PM 5321 C-G1/2	G1/2"		
PM 5321-G1/2			
*PM 5321 C-01-G1/2			
PM 5321-01-G1/2			
*PM 5321 C-Ø10	M20x1,5; отв. Ø10мм		
PM 5321-Ø10			
*PM 5321 C-01-Ø10			
PM 5321-01-Ø10			
*PM 5321 C-Ø10-G1/2	G1/2"; отв. Ø10мм	Сталь 12X18Н10Т ГОСТ 5949-75	
PM 5321-Ø10-G1/2			
*PM 5321 C-01-Ø10-G1/2			
PM 5321-01-Ø10-G1/2			
PM 5321 C-02	M20x1,5	Сталь 45 ГОСТ 1050-88 + покрытие Ц.9Хр.	
PM 5321-02			
PM 5321 C-02-G1/2	G1/2"		
PM 5321-02-G1/2			
PM 5321 C-02-Ø10	M20x1,5; отв. Ø10мм		
PM 5321-02-Ø10			
PM 5321 C-02-Ø10-G1/2	G1/2"; отв. Ø10мм		
PM 5321-02-Ø10-G1/2			

Таблица 4

Модель разделителя	Размер крепежных болтов
*PM 5320 C	M10
PM 5320	
*PM5320 C-01	
PM 5320-01	
*PM 5320 C-M30	
*PM 5320 C-M30-01	M14x1,5
*PM 5322 C	
PM 5322	
*PM 5322 C-01	
PM 5322-01	

Примечания

1 \*Модели разделителей изготавливаются также с кодом – «Op» (все детали, контактирующие с окружающей средой, выполнены из коррозионностойкой стали 12X18Н10Т).

2 Модели разделителей с кодом - 01 комплектуются дополнительной фторопластовой мембраной.

Разделители РМ 5319 СМ; РМ 5319 С; РМ 5321 С; РМ 5319 М; РМ 5319; РМ 5321 (приложения А, А1, Б, Б1, Д и Д1) состоят из верхнего 3 и нижнего 9 фланцев, соединенных болтами 4, между которыми устанавливается корпус 5 с приваренной к нему мембраной 1. Уплотнение между корпусом и нижним фланцем осуществляется фторопластовой прокладкой 2, между измерительным устройством и разделителем-прокладкой 6.

Надмембранное пространство корпуса 5 разделителей моделей РМ 5319 СМ; РМ 5319 С; РМ 5320 С; РМ 5321 С; РМ 5322 С выполнено в виде профильной поверхности, описывающей форму мембраны. Данный профиль предохраняет мембрану от повреждения при подаче давления, если даже произошло некачественное заполнение разделительной жидкостью и это выяснилось только после проведения проверки показаний.

Во всех моделях разделителей корпус 5 выполнен из стали 12Х18Н10Т ГОСТ 5632-72; мембрана, толщиной 0,08<sub>-0,01</sub> мм – из сплава 36НХТЮ ГОСТ 10994-74. Верхний фланец 3 разделителей, кроме исполнения «Ор», изготовлен из стали 20 с покрытием Ц.9Хр.

В конструкции разделителей моделей РМ 5320 С; РМ 5322 С; РМ 5320; РМ 5322 с открытой мембраной (приложения В, В1, Г, Е и Е1) отсутствует нижний фланец.

Открытая мембрана не дает возможности кристаллизующимся средам и твердым осадкам скапливаться в значительном количестве, что может затруднить или совершенно прекратить передачу давления к чувствительному элементу. Открытая мембрана доступна для периодической очистки.

Для предохранения открытой мембраны от повреждения при транспортировании имеется защитный кожух.

У разделителей РМ 5319 СМ-Ø10; РМ 5319 С-Ø10; РМ 5321 С-Ø10; РМ 5319 М-Ø10; РМ 5319-Ø10; РМ 5321-Ø10 нижний фланец выполнен с отверстием Ø10 мм. Эти модели разделителей предназначены для работы с вязкими средами (мазут и др.).

### **3 Упаковка**

Упаковывание разделителей производится в соответствии с чертежами и инструкциями предприятия-изготовителя и обеспечивает сохранность разделителей при хранении и транспортировании.

Масса (брутто) в транспортной упаковке не должна превышать 50 кг.

### **4 Размещение и монтаж**

Правила выбора места монтажа, рабочее положение и условия эксплуатации измерительного устройства указаны в инструкции по эксплуатации соответствующего измерительного устройства.

Монтаж разделителей, соединенных с электрическими приборами, в соответствии с требованиями «Правил технической эксплуатации электроустановок потребителей» и «Правил техники безопасности при эксплуатации электроустановок потребителей».

При измерении давления сред с температурой, выходящей за пределы рабочего диапазона температуры измерительного устройства, для создания нормальных температурных условий соединение разделителя с измерительным устройством осуществляется через соединительный рукав или между разделителем и местом отбора давления заказчиком устанавливается подводящая измеряемую среду трубка.

Преобразователи давления измерительные пневматические с силовой компенсацией ГСП в любом случае соединяются с разделителем посредством соединительного рукава.

При монтаже преобразователей типа МЭД или прибора типа МТИ, соединенных с разделителем соединительным рукавом, прибор или преобразователь крепится за корпус при помощи прижимных колец, изготавливаемых заказчиком.

Разделители при монтаже с соединительным рукавом могут быть смещены по высоте относительно измерительных устройств, но при этом необходимо учитывать погрешность

установки измерительных устройств с верхним пределом измерения до 1 МПа, определяемой гидравлическим давлением столба разделительной жидкости в соединительном рукаве.

Погрешность установки для верхних пределов измерений свыше 1 МПа (10 кгс/см<sup>2</sup>), пренебрежимо мала.

Для соединения с местом отбора давления разделители моделей РМ 5319 СМ; РМ 5319 С; РМ 5321 С; РМ 5319 М; РМ 5319; РМ 5321 имеют штуцер с наружной резьбой М20х1,5; разделители моделей РМ 5319 СМ; РМ 5319 С; РМ 5321 С; РМ 5319 М; РМ 5319; РМ 5321 с индексом G 1/2 имеют в нижнем фланце резьбу G 1/2-В.

При монтаже разделителей моделей РМ 5320 С; РМ 5322 С; РМ 5320; РМ 5322 с открытой мембраной снимается защитный кожух, присоединение к месту отбора давления этих разделителей осуществляется фланцами 3, закрепленными болтами 4.

Уплотнение обеспечивается прокладкой 2.

В приложениях В, В1, Г, Е, Е1 указаны необходимые размеры места установки разделителей моделей РМ 5320 С; РМ 5322 С; РМ 5320; РМ 5322.

### **5 Техническое обслуживание**

Внутреннее пространство чувствительного элемента измерительного устройства, капилляр соединительного рукава и надмембранное пространство разделителя должно быть тщательно заполнены разделительной жидкостью. Необходимо учитывать, что качество заполнения напрямую влияет на работоспособность, на погрешность измерения вносимую разделителем при нормальных условиях (23 °С) и приводит к увеличению дополнительной погрешности, которая возникает при изменении температуры окружающего воздуха. Заполнение рекомендуется проводить с использованием вакуумного оборудования, принципиальная схема которого указана в приложении И. Сосуд с разделительной жидкостью должен быть изготовлен из прозрачного материала или иметь смотровое окно.

В качестве разделительной жидкости желателно применять жидкости, имеющие наименьший коэффициент температурного расширения, невысокую вязкость и поддающиеся вакуумированию. Рекомендуется использовать следующие жидкости: ПМС-5, ПМС-6, ПМС-20, ПМС-50 (ГОСТ 13032-77) и ПЭС-2 (ГОСТ 13004-77).

Перед заполнением разделительной жидкостью внутренняя полость чувствительного элемента измерительного устройства должна быть обезжирена и просушена.

Произвести сборку разделителей (кроме разделителей моделей РМ 5320 С-М30; РМ 5319 М; РМ 5319; РМ 5320; РМ 5321; РМ 5322) с измерительным устройством и при необходимости с соединительным рукавом, уплотнив место соединения при помощи прокладки 6. Вывернуть пробку 8 и вынуть шарик 7. На место пробки установить оправку для заполнения.

Разделители моделей РМ 5320 С-М30; РМ 5319 М; РМ 5319; РМ 5320; РМ 5321; РМ 5322 (приложения А1, Б1, В1, Г, Д1, Е1) собираются при необходимости с соединительным рукавом и заполняются с измерительным устройством по отдельности.

Присоедините оправку для заполнения, а разделители моделей РМ 5320 С-М30; РМ 5319 М; РМ 5319; РМ 5320; РМ 5321; РМ 5322 с помощью переходника с ниппелем к соединительной трубке 2 вакуумной установки.

Заполнение производить по следующей методике:

Закройте кран 4, соединяющий сосуд с атмосферой, откройте кран 5 соединяющий его с вакуум-насосом и кран 6.

Включите вакуум-насос.

Откачку производите до полного прекращения появления пузырьков на поверхности разделительной жидкости находящейся в сосуде 3, который должен быть изготовлен из прозрачного материала или иметь смотровое окно. Желательно, чтобы температура жидкости при откачке находилась в пределах от 20 до 35 °С.

После прекращения появления пузырьков закройте кран 5 и откройте кран 4, в результате чего из-за перепада высот сосуда и заполняемого устройства, под действи-



ем атмосферного давления жидкость заполнит внутренний объем устройства 1. Произведите выдержку не менее трех минут.

Откройте кран 4 и откройте кран 5. Вновь включите вакуум-насос.

Операции заполнения повторите несколько раз до тех пор, пока не прекратится появление пузырьков при повторной откачке.

Отсоедините заполняемое устройство 1 вместе с оправкой для заполнения от соединительной трубки 2 и установите оправкой для заполнения перпендикулярно горизонтальной плоскости. Выверните оправку и в канал для заполнения разделителя установите шарик 7, сцентрировав его по малому диаметру. Уплотните канал для заполнения, вдавив шарик в острую кромку корпуса разделителя при закручивании пробки 8 шестигранным ключом.

**Внимание! При герметизации канала для заполнения необходимо исключить смещение шарика относительно диаметра малого отверстия канала для заполнения. Сцентрировав шарик строго по центру отверстия при помощи его кромок, закрутите пробку с усилием, достаточным для того, чтобы исключить смещение шарика. Дальнейшее затягивание пробки можно производить в любом, удобном для сборки положении.**

Разделители моделей РМ 5320 С-М30; РМ 5319 М; РМ 5319; РМ 5320; РМ 5321; РМ 5322 и измерительные приборы к ним заполняются по этой же методике. Заполненный прибор вверните в заполненный разделитель (разделитель с соединительным рукавом), в резьбовое отверстие которого предварительно добавьте некоторое избыточное количество жидкости.

Затяните болты 4, обеспечив равномерный зазор между фланцами 3 и 9 в разделителях моделей РМ 5319 СМ; РС 5319 С; РМ 5321 С; РМ 5319 М; РМ 5319; РМ 5321 и между фланцами 3 и нижним фланцем для проверки в разделителях моделей РМ 5320 С; РМ 5322 С; РМ 5320; РМ 5322.

Проверьте герметичность собранного комплекта при подаче давления на мембрану разделителя, равного допустимой перегрузке измерительного прибора. Собранный комплект считается герметичным, если отсутствует подтекание разделительной жидкости в местах соединения и не наблюдается изменение показаний измерительного устройства при постоянном давлении.

Проверьте погрешность собранного комплекта.

Собранный комплект прибора с разделителем должен удовлетворять требованиям п. 1.2.3.

Если дополнительная погрешность измерения, разделителей соединенных с приборами, превышает допусковые значения, операцию заполнения следует повторить.

При эксплуатации разделителей по мере необходимости производится очистка мембраны от осадков.

Для очистки мембраны и замены прокладки разрешается снимать нижний фланец разделителя, не затрагивая соединения прибора с разделителем, при этом не допускается повреждение мембраны и сварочного шва.

В рабочих условиях рекомендуется периодически проверять внешним осмотром герметичность уплотнения верхнего фланца и, при необходимости, подтягивать крепящие его болты.

## **6 Правила хранения и транспортирования**

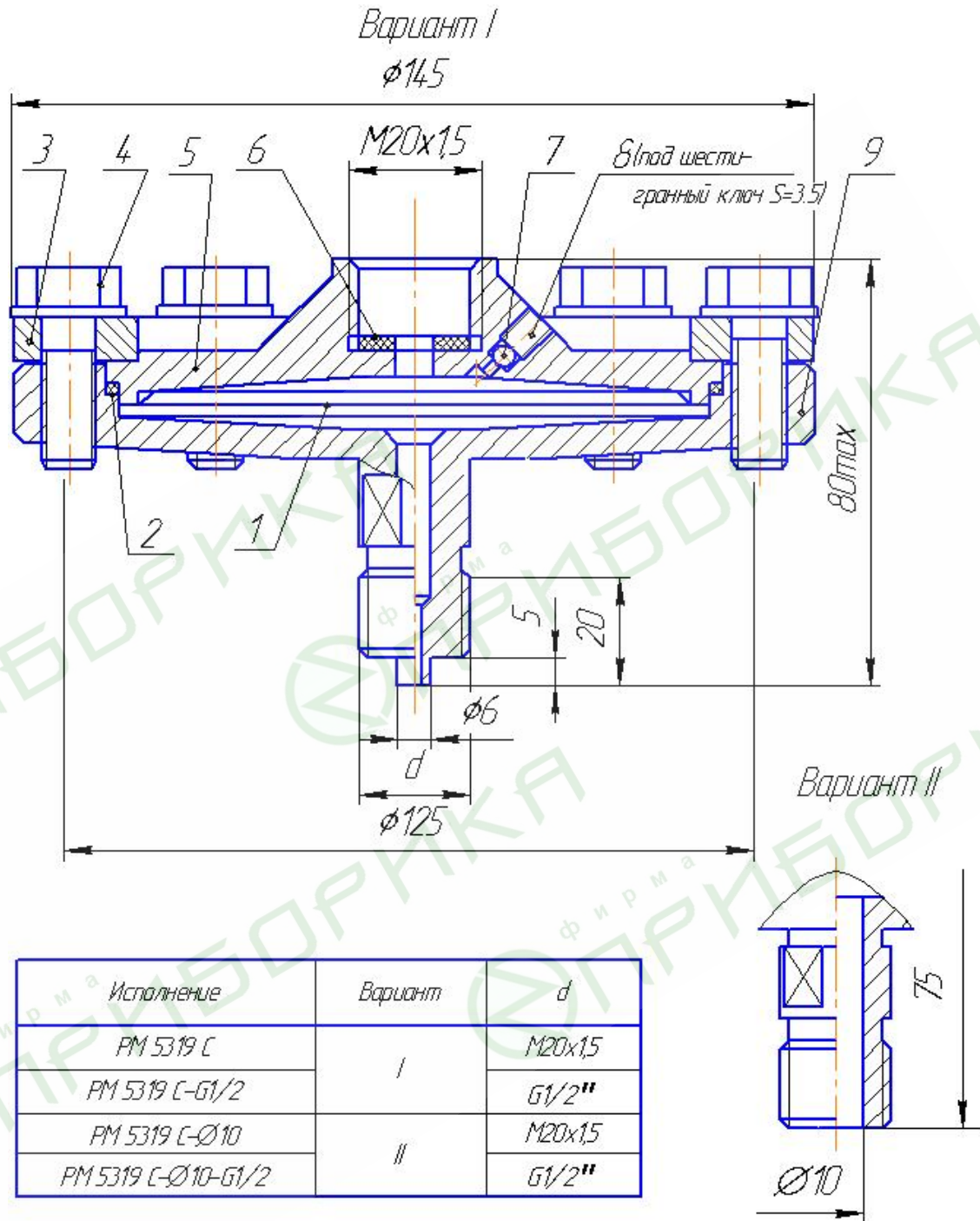
6.1 Разделители должны транспортироваться закрытым видом транспорта.

6.2 Условия транспортирования - по условиям хранения 5 по ГОСТ 15150-69.

6.3 Условия хранения разделителей в транспортной упаковке - 2 по ГОСТ 15150-69.

Условия хранения разделителей без упаковки - 1 по ГОСТ 15150-69.

Приложение А  
 (обязательное)  
 Разделитель мембранный РМ модели 5319 С

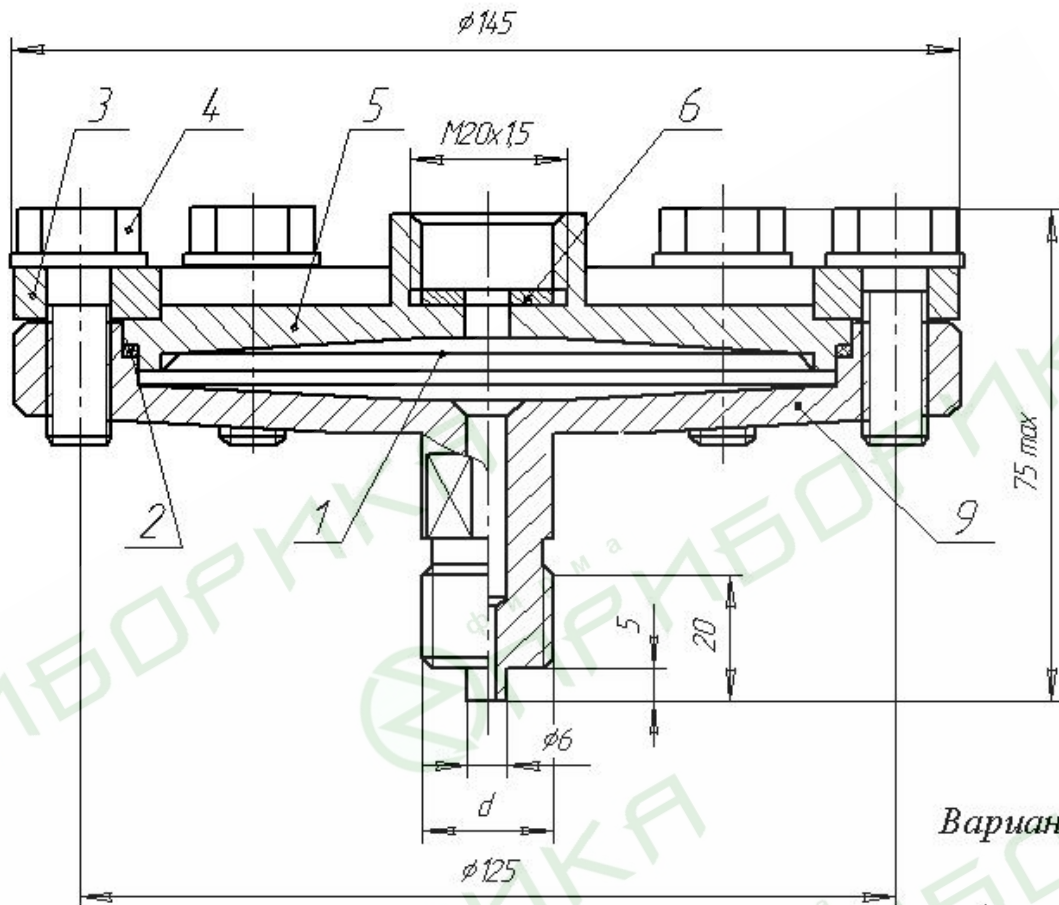


1 – мембрана, 2 – прокладка, 3 – верхний фланец, 4 – болты, 5 – корпус, 6 – прокладка,  
 7 – шарик, 8 – прокладка, 9 – нижний фланец

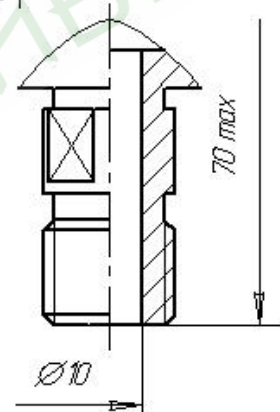
Рисунок А.1 – Конструкция, габаритные и присоединительные размеры

Приложение А1  
(обязательное)  
Разделитель мембранный РМ модели 5319

*Вариант I*



*Вариант II*

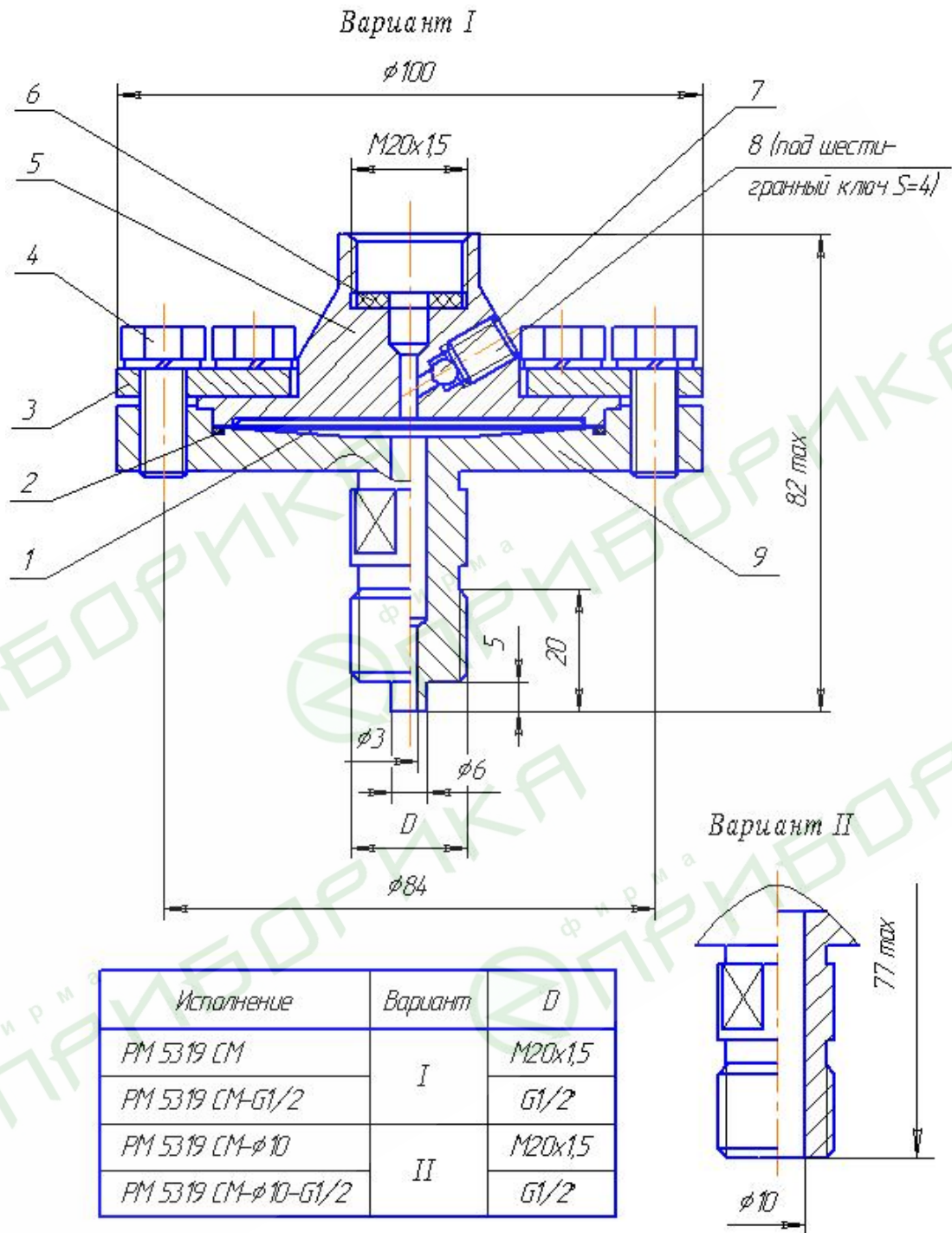


Исполнение	Вариант	$d$
PM 5319	I	M20x1,5
PM 5319 -G1/2		G1/2
PM 5319 - $\phi 10$	II	M20x1,5
PM 5319 - $\phi 10$ -G1/2		G1/2

1 - мембрана, 2 - прокладка, 3 - верхний фланец, 4 - болты, 5 - корпус, 6 - прокладка,  
9 - нижний фланец

Рисунок А.1.1 – Конструкция, габаритные и присоединительные размеры

Приложение Б  
(обязательное)  
Разделитель мембранный РМ модели 5319 СМ



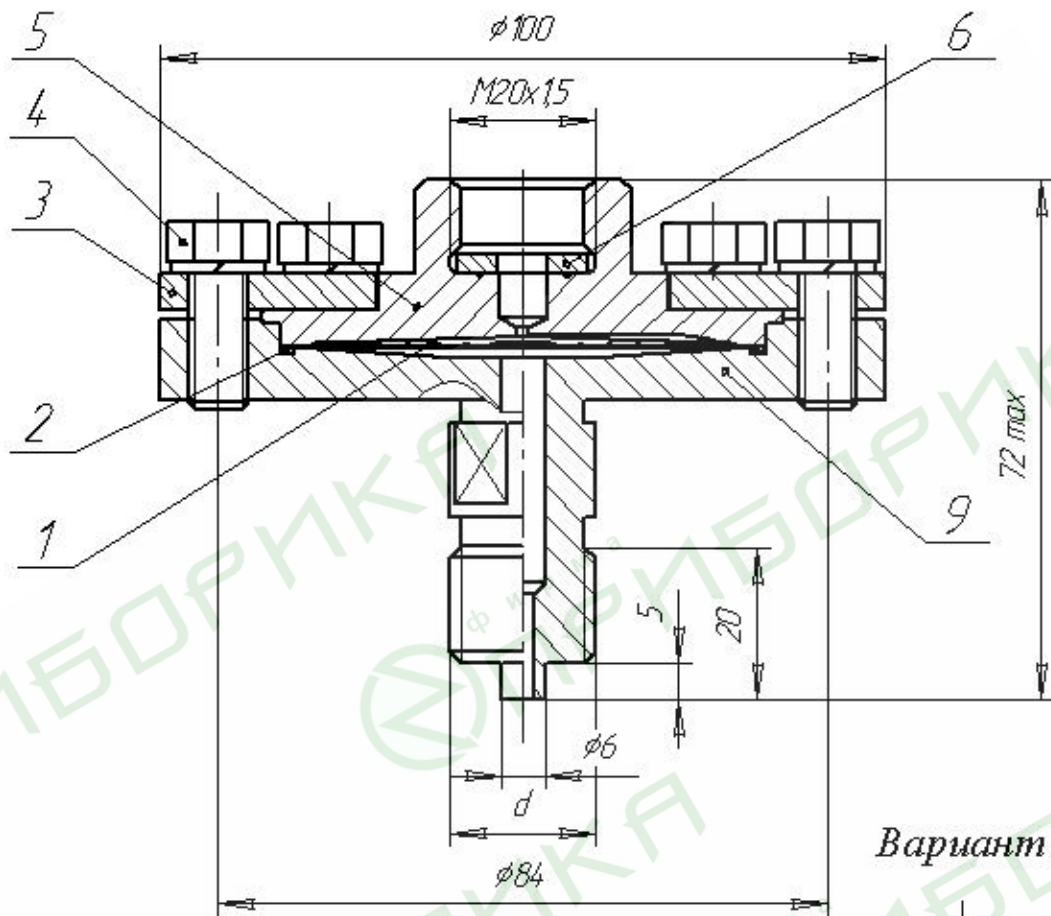
1 – мембрана; 2 – прокладка; 3 – верхний фланец; 4 – болты; 5 – корпус;  
6 – прокладка; 7 – шарик; 8 – прокладка; 9 – нижний фланец

Рисунок Б.1 – Конструкция, габаритные и присоединительные размеры

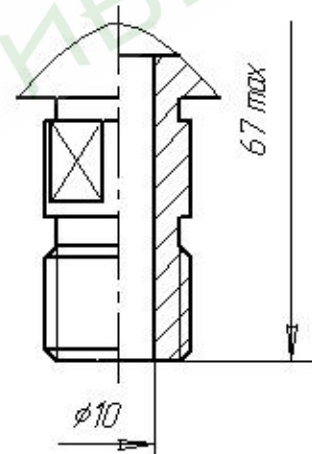


Приложение Б1  
(обязательное)  
Разделитель мембранный РМ модели 5319 М

*Вариант I*



*Вариант II*

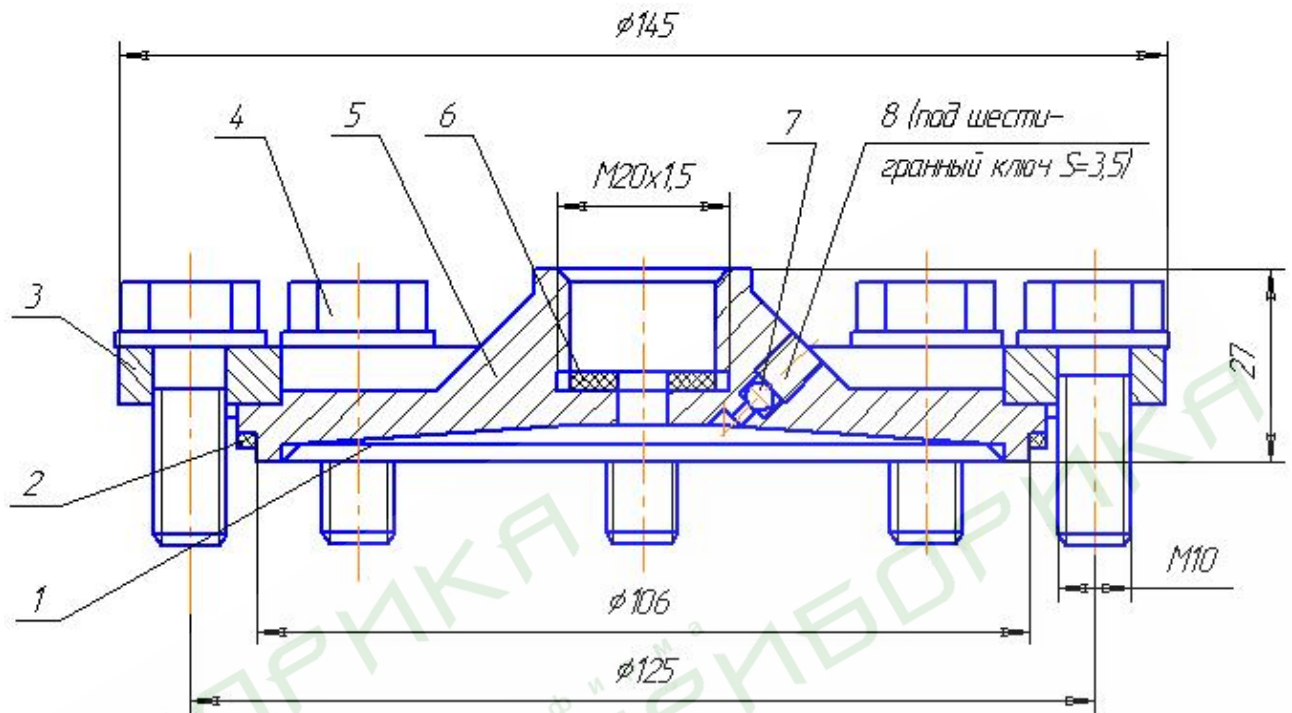


Исполнение	Вариант	D
PM 5319 M	I	M20x15
PM 5319 M-G1/2		G1/2"
PM 5319 M-φ10	II	M20x15
PM 5319 M-φ10-G1/2		G1/2"

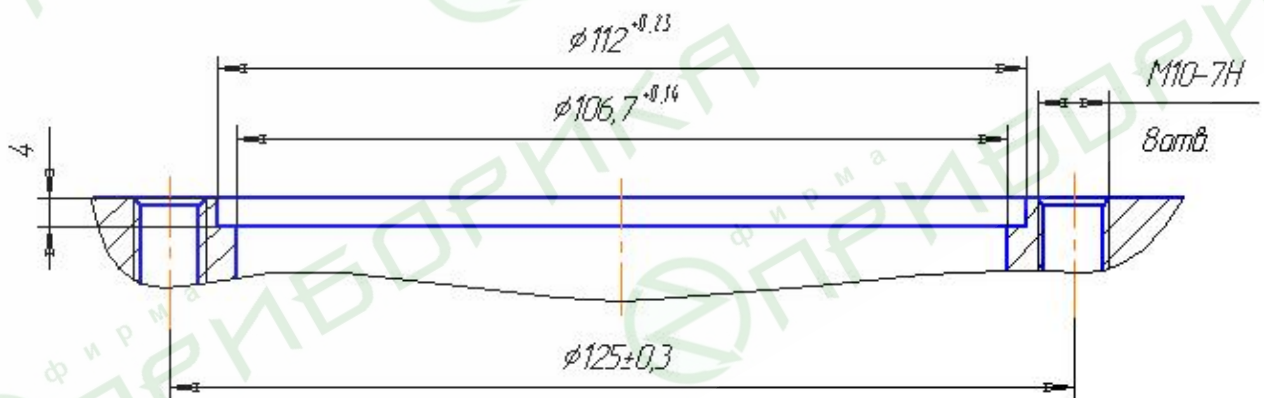
1 – мембрана; 2 – прокладка; 3 – верхний фланец; 4 – болты; 5 – корпус;  
6 – прокладка; 9 – нижний фланец

Рисунок Б.1.1 – Конструкция, габаритные и присоединительные размеры

Приложение В  
(обязательное)  
Разделитель мембранный РМ модели 5320 С



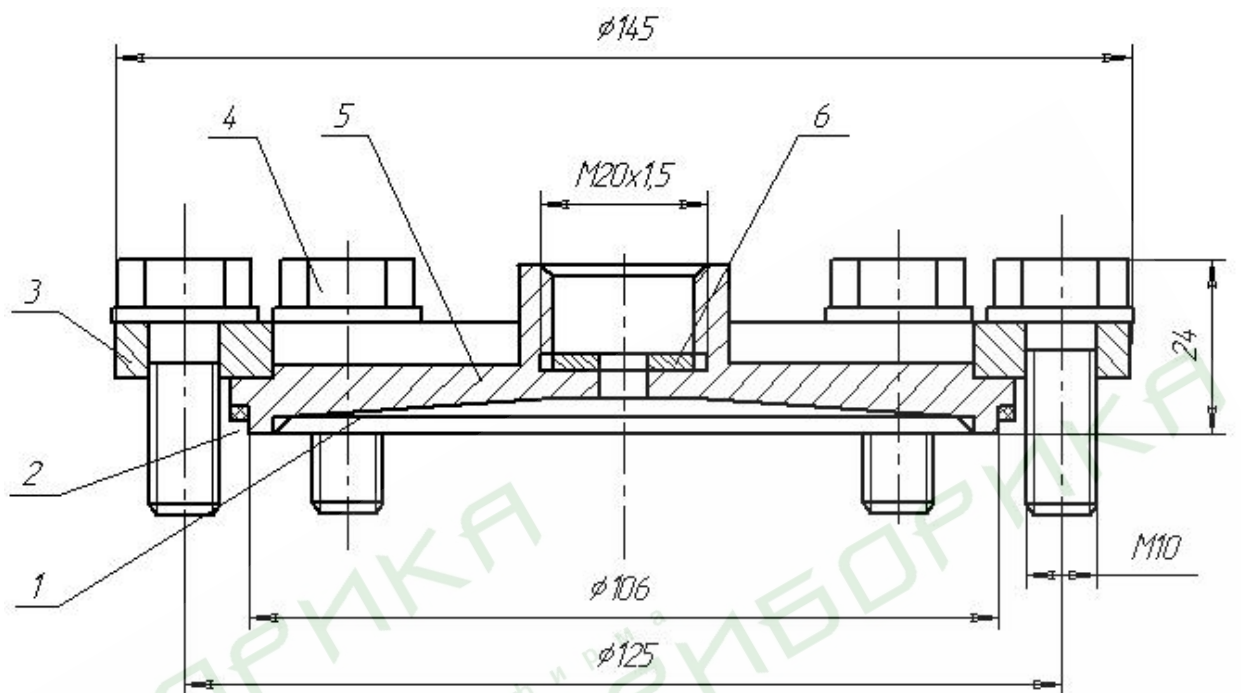
Место установки разделителя.



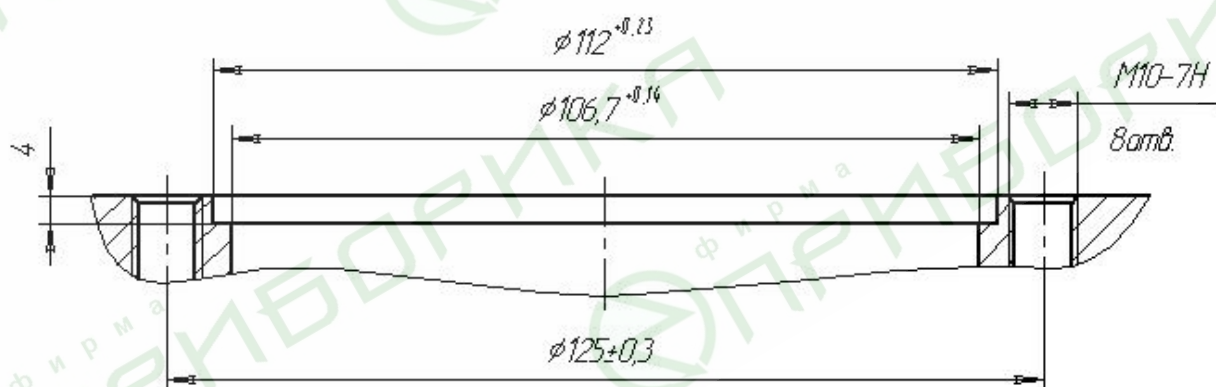
1 – мембрана; 2 – прокладка; 3 – верхний фланец; 4 – болты;  
5 – корпус; 6 – прокладка; 7 – шарик; 8 – пробка

Рисунок В.1 – Конструкция, габаритные и присоединительные размеры

Приложение В1  
(обязательное)  
Разделитель мембранный РМ модели 5320



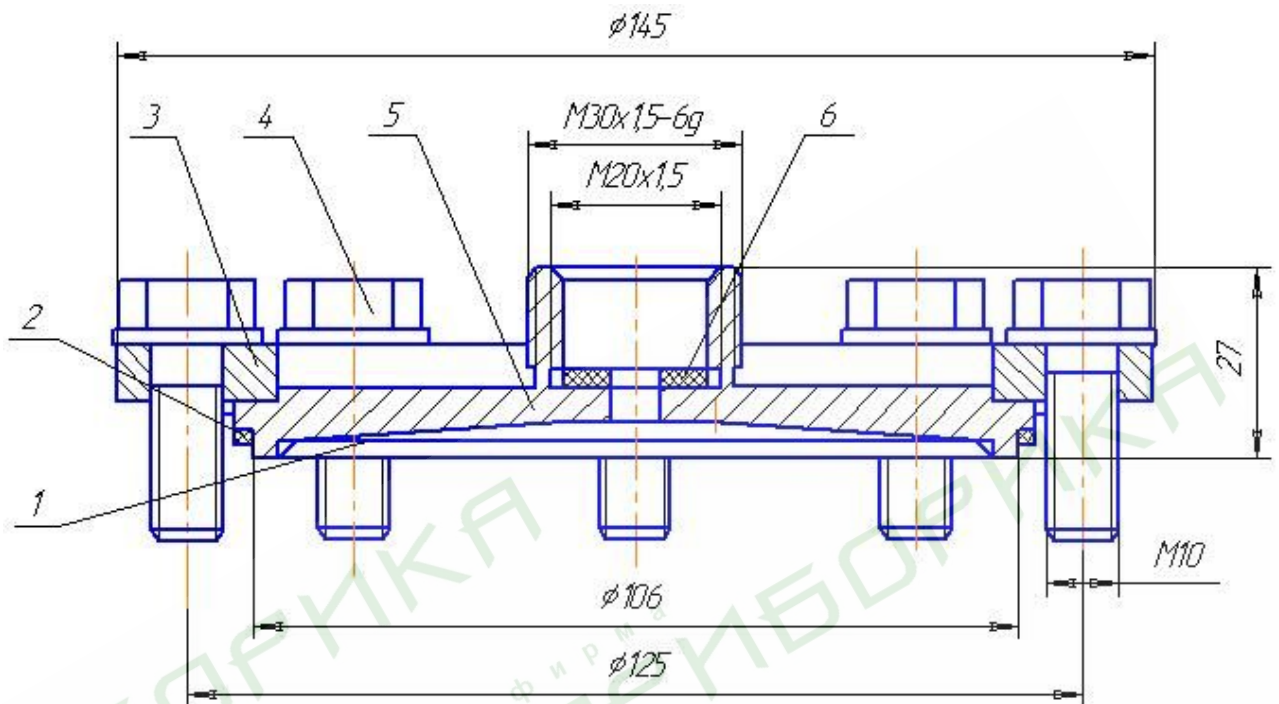
Место установки разделителя.



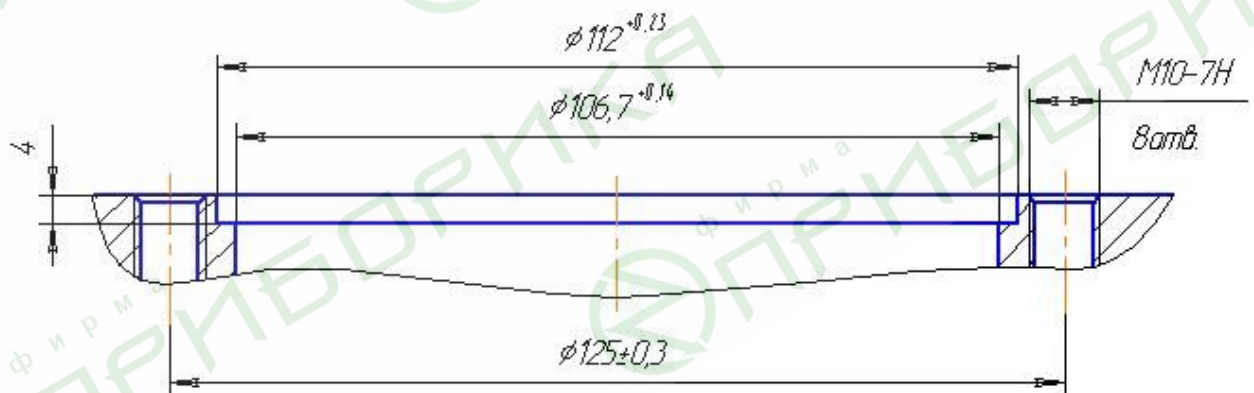
1 – мембрана; 2 – прокладка; 3 – верхний фланец; 4 – болты;  
5 – корпус; 6 – прокладка

Рисунок В.1.1 – Конструкция, габаритные и присоединительные размеры

Приложение Г  
 (обязательное)  
 Разделитель мембранный РМ модели 5320 С-М30



Место установки разделителя.

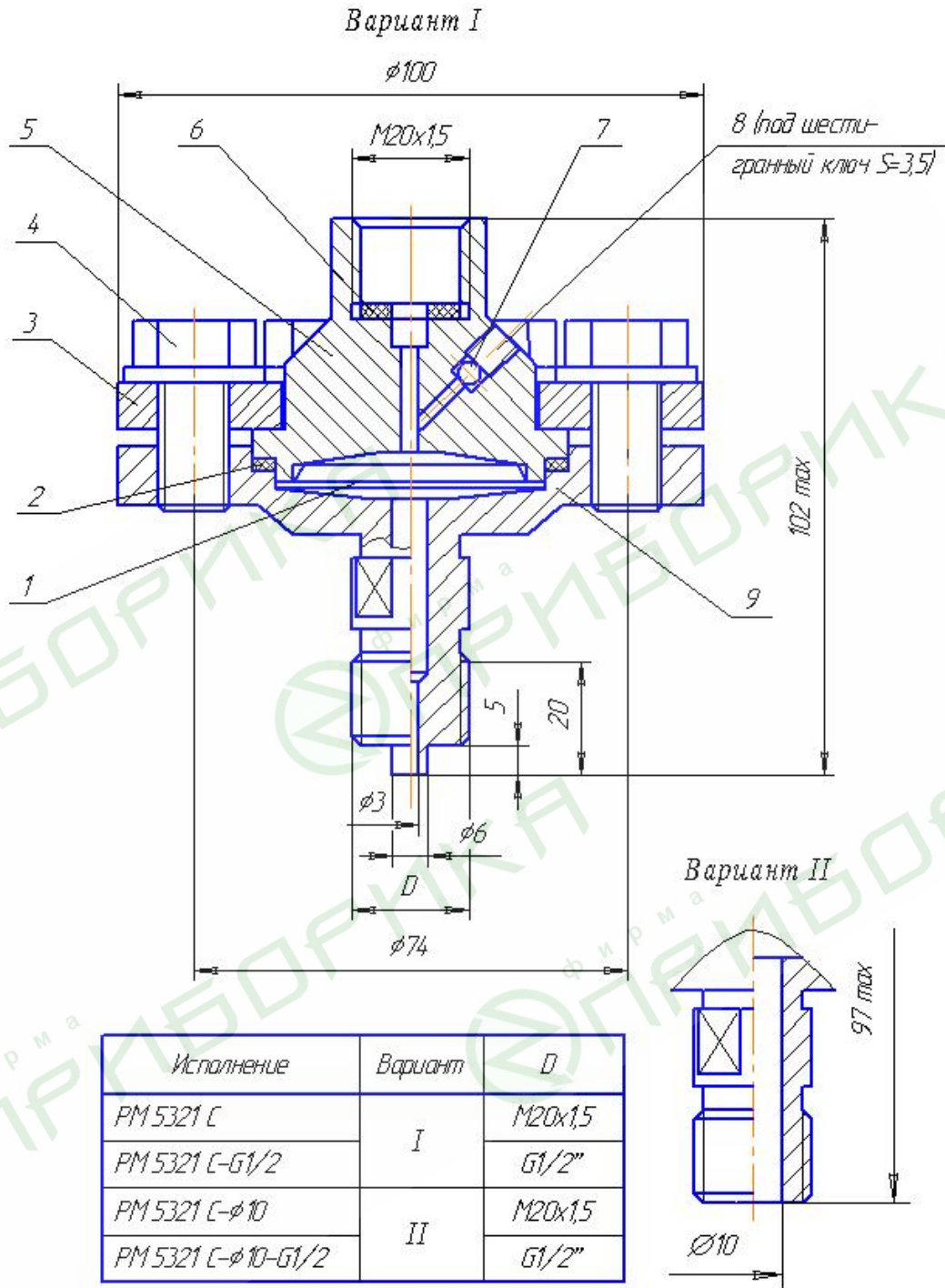


1 – мембрана; 2 – прокладка; 3 – верхний фланец; 4 – болты;  
 5 – корпус; 6 – прокладка

Рисунок Г.1 – Конструкция, габаритные и присоединительные размеры



Приложение Д  
(обязательное)  
Разделитель мембранный РМ модели 5321 С

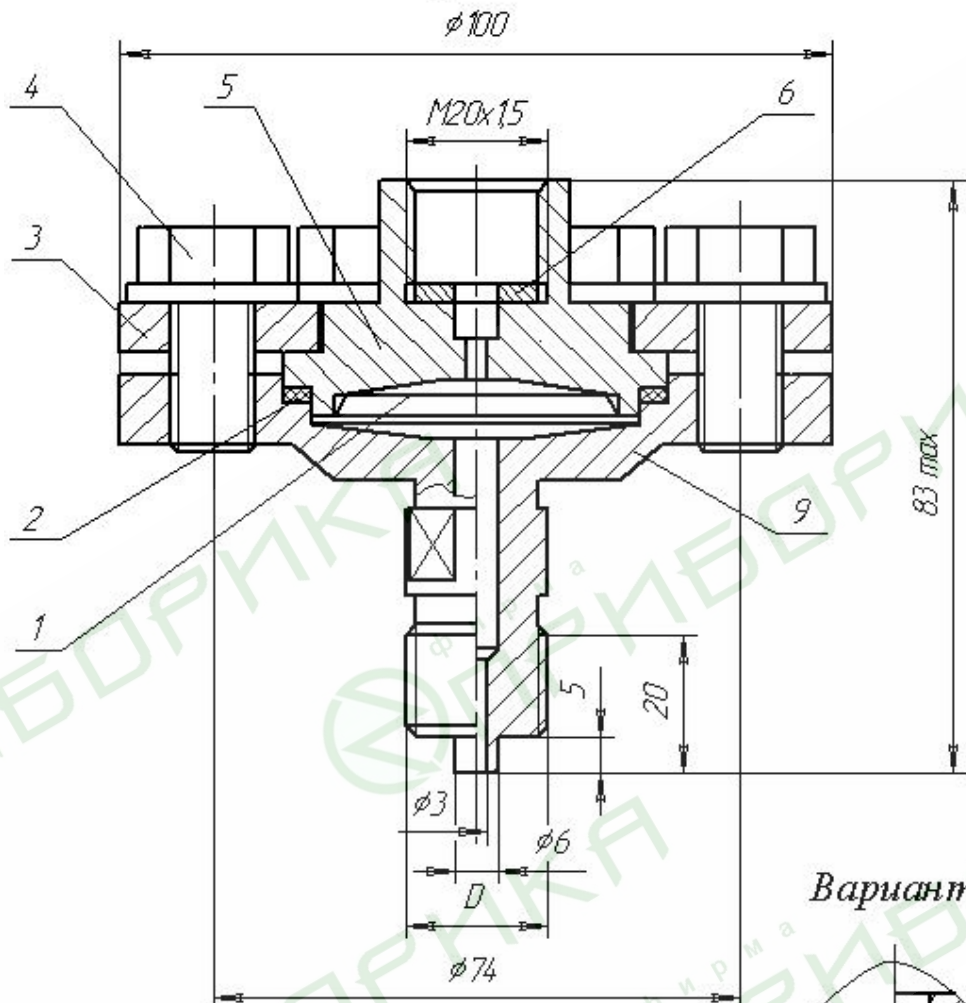


1 - мембрана; 2 - прокладка; 3 - верхний фланец; 4 - болты; 5 - корпус;  
6 - прокладка; 7 - шарик; 8 - прокладка; 9 - нижний фланец

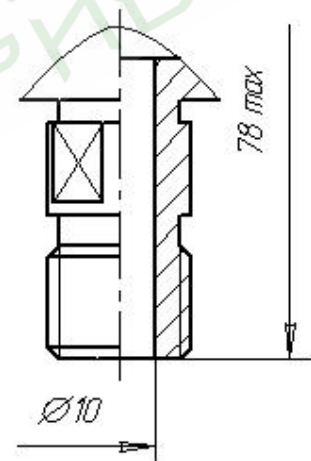
Рисунок Д.1 – Конструкция, габаритные и присоединительные размеры

Приложение Д1  
(обязательное)  
Разделитель мембранный РМ модели 5321

Вариант I



Вариант II

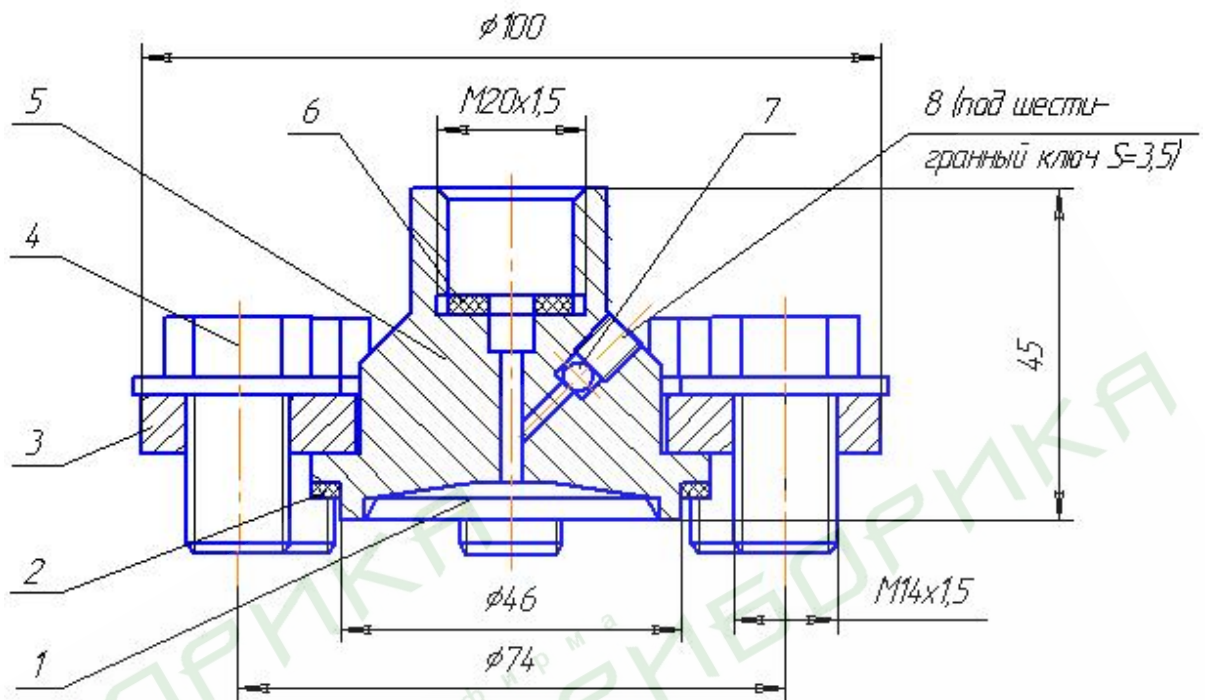


Исполнение	Вариант	D
PM 5321	I	M20x15
PM 5321-G1/2		G1/2
PM 5321-φ10	II	M20x15
PM 5321-φ10-G1/2		G1/2

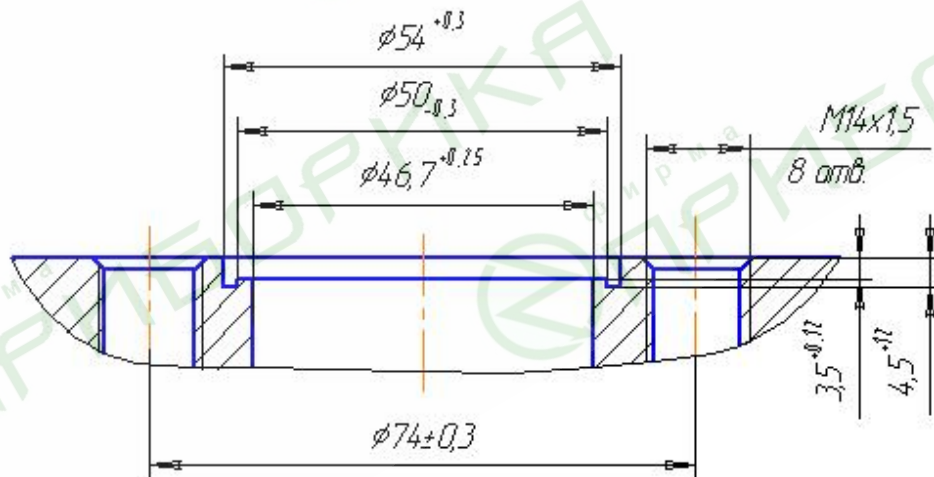
1 - мембрана; 2 - прокладка; 3 - верхний фланец; 4 - болты; 5 - корпус;  
6 - прокладка; 9 - нижний фланец

Рисунок Д.1.1 – Конструкция, габаритные и присоединительные размеры

Приложение Е  
 (обязательное)  
 Разделитель мембранный РМ модели 5322 С



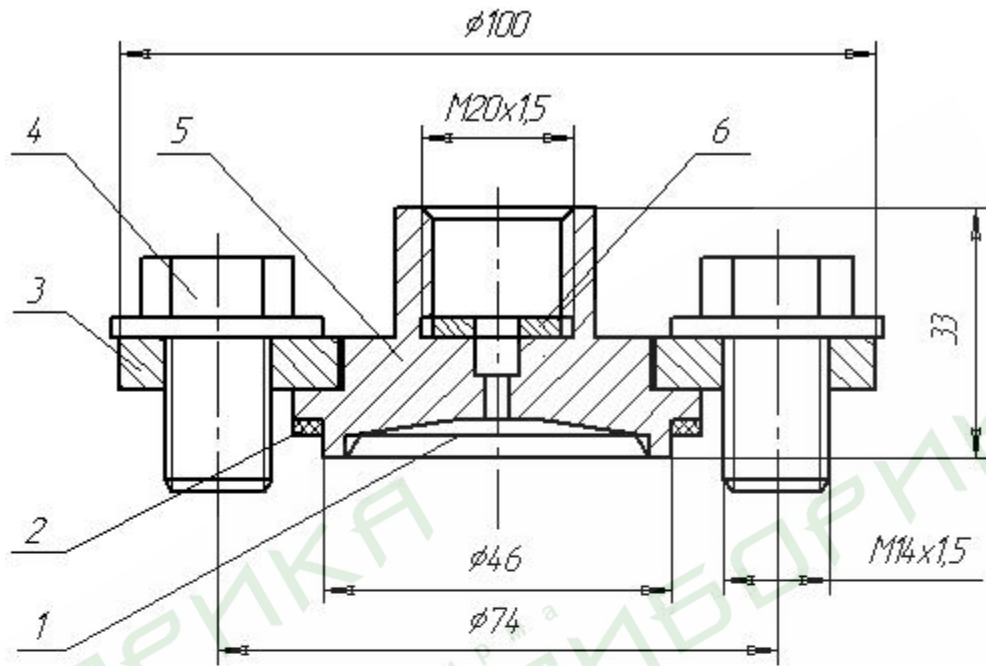
Места установки разделителя



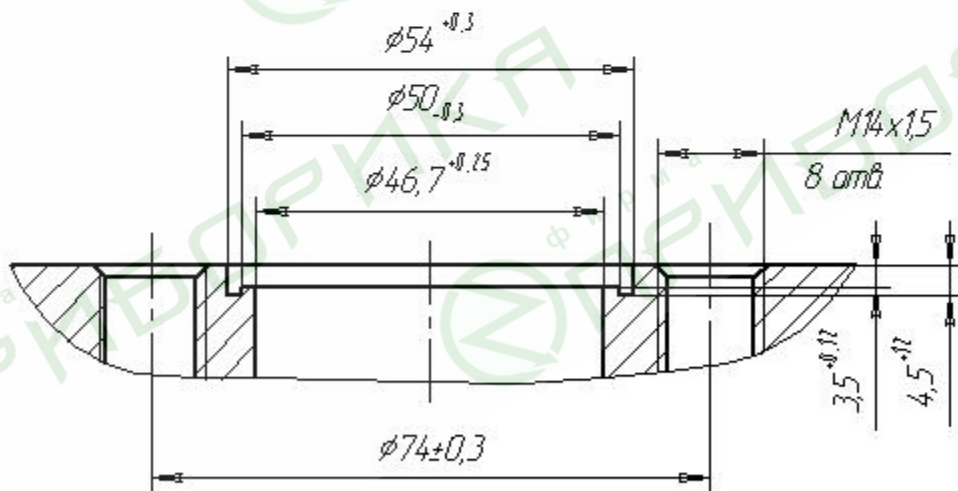
1 – мембрана; 2 – прокладка; 3 – верхний фланец; 4 – болты;  
 5 – корпус; 6 – прокладка; 7 – шарик; 8 – прокладка

Рисунок Е.1 – Габаритные и присоединительные размеры

Приложение Е1  
 (обязательное)  
 Разделитель мембранный РМ модели 5322



Место установки разделителя



1 - мембрана; 2 - прокладка; 3 - верхний фланец; 4 - болты;  
 5 - корпус; 6 - прокладка

Рисунок Е.1.1 – Габаритные и присоединительные размеры



Приложение Ж  
(обязательное)  
Рукав соединительный гибкий

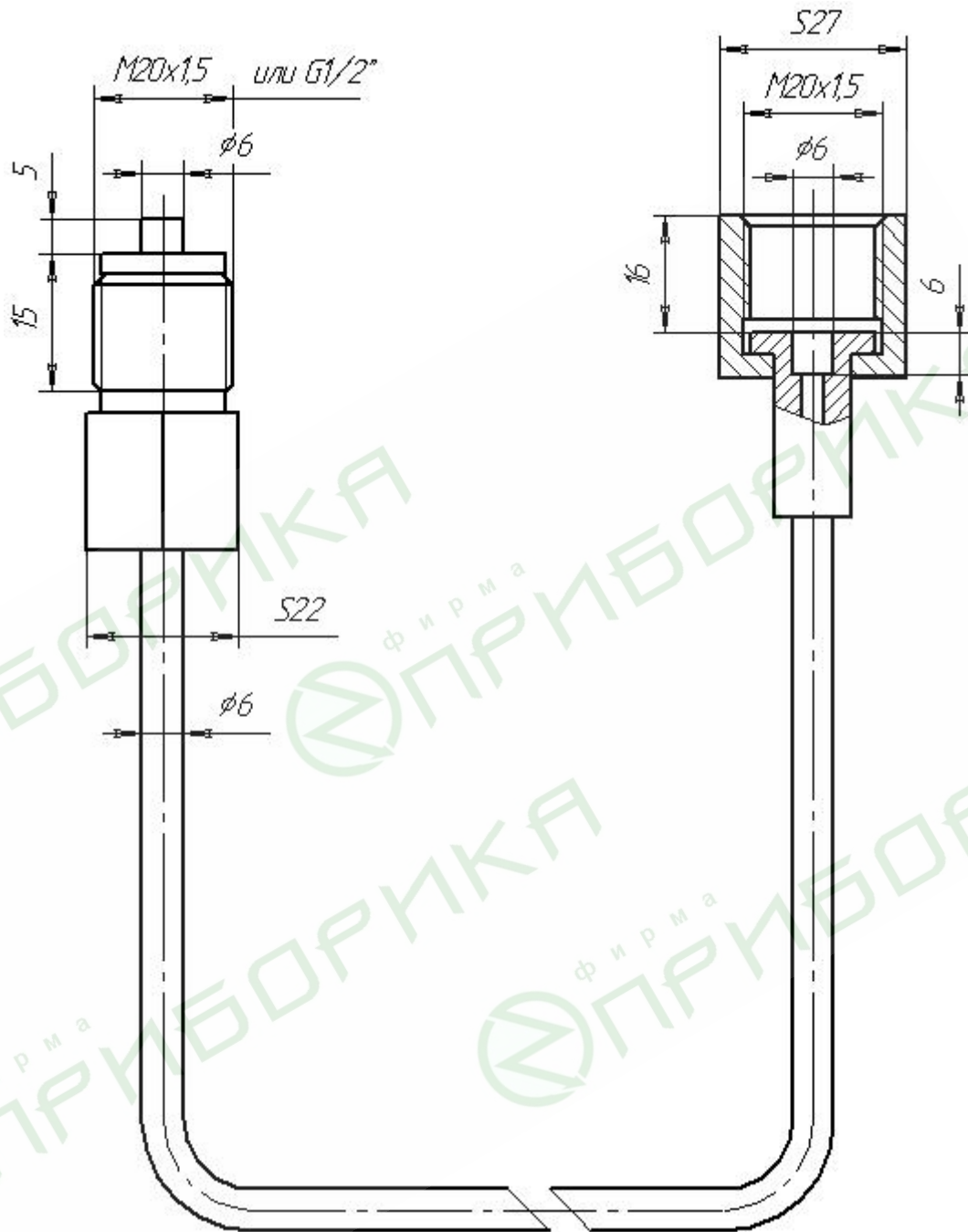
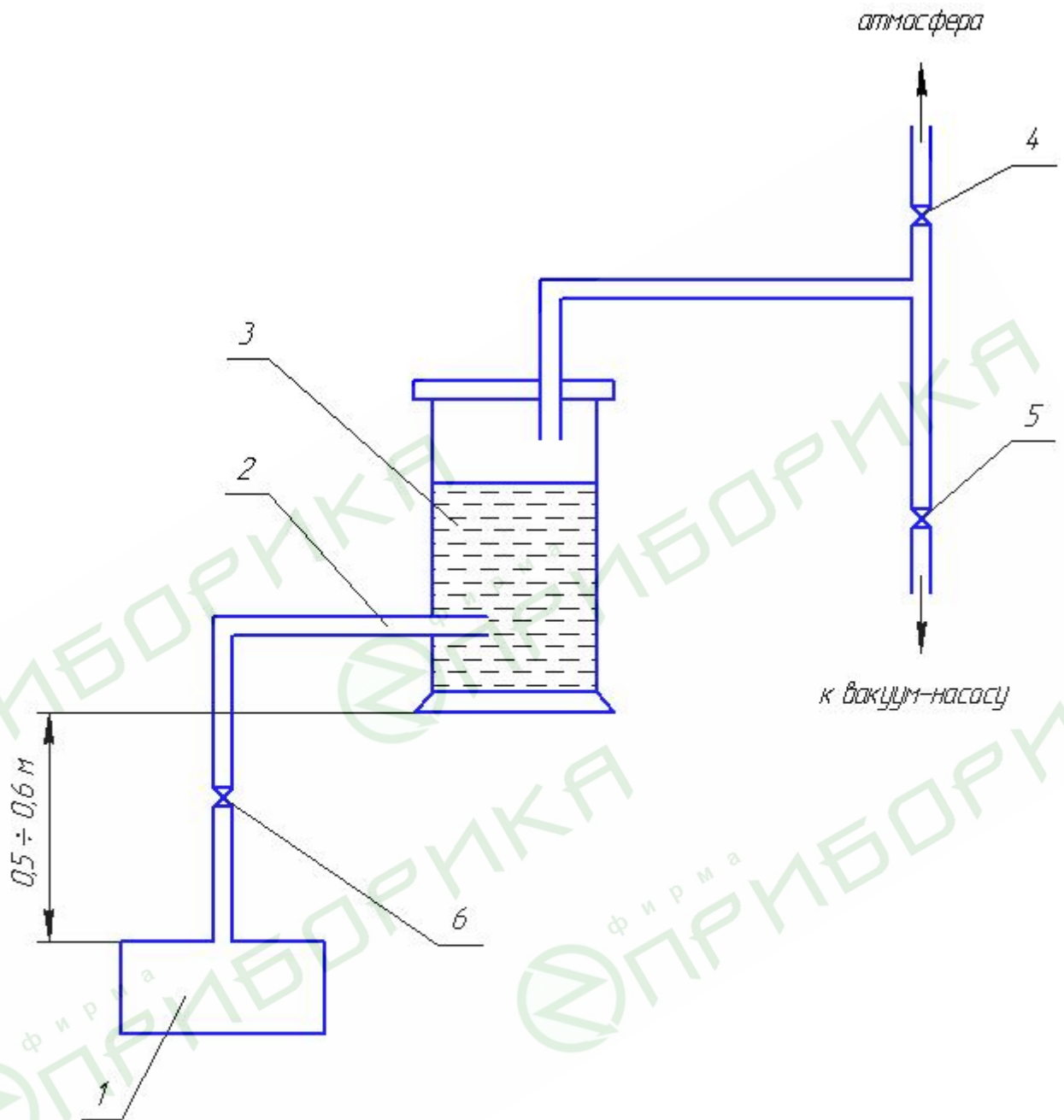


Рисунок Ж.1 – Габаритные и присоединительные размеры

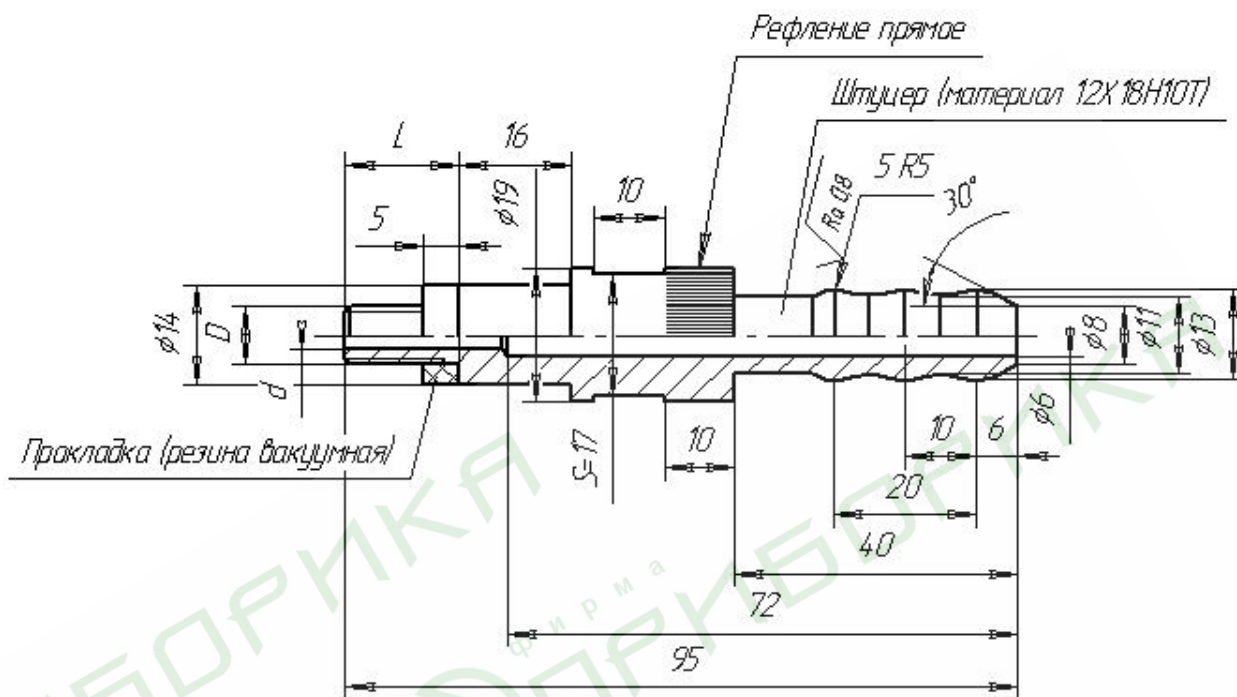
Приложение И  
(обязательное)



- 1 – разделитель или прибор;
- 2 – трубки соединительные;
- 3 – сосуд с заполнительной жидкостью;
- 4, 5, 6 – краны.

Рисунок И.1 – Схема установки для заполнения разделителя и измерительного устройства

Приложение К  
 (обязательное)  
 Оправка для заправки разделительной жидкостью



Обозначение	$D$ , мм	$d$ , мм	$L$ , мм	Для моделей разделителей
ОП-94-С	M8x1-6g	φ4	16	PM 5319 СМ
Рз-873-PM	M6x0,5-6g	φ2	11	PM 5919 С, PM 5320 С, PM 5321 С, PM 5322 С

Рисунок К.1 – Оправка для заправки