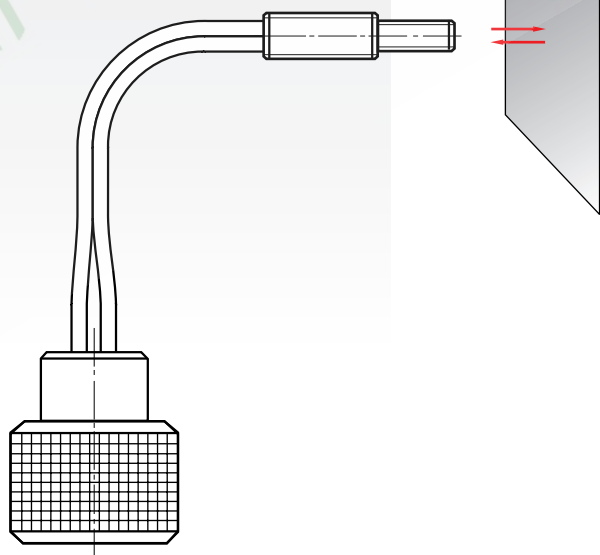
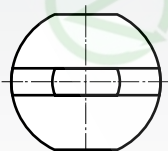
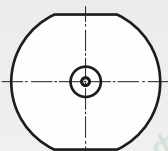
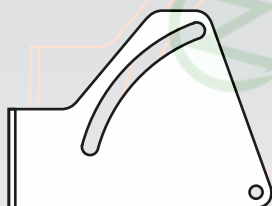
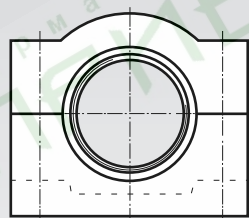
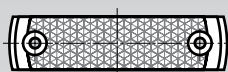
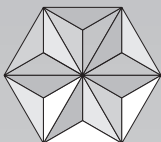
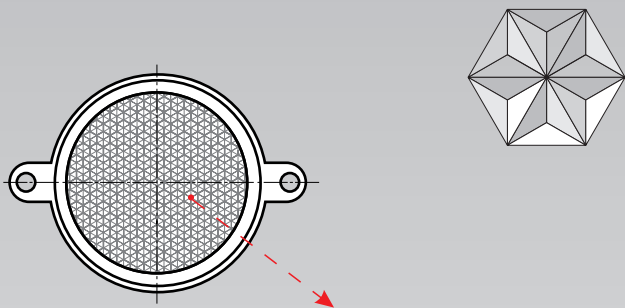


Аксессуары к оптическим
бесконтактным выключателям

- 2.4.2 Оптоволоконные насадки к датчикам
- 2.4.4 Кронштейны
- 2.4.5 Световозвращатели
- 2.4.6 Диафрагмы

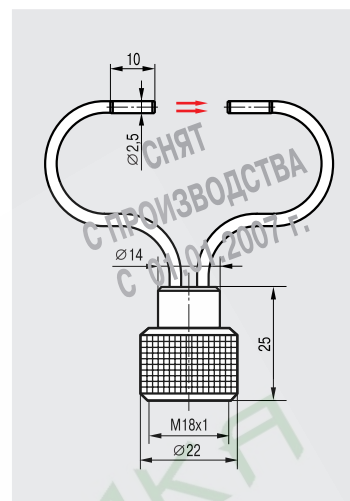
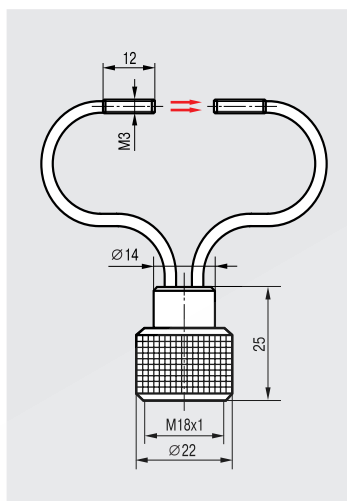
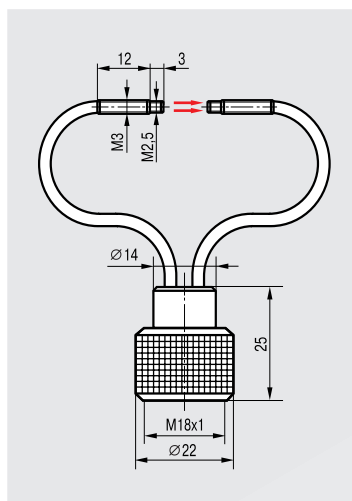


Размер корпуса наконечника, мм
Дальность действия

M3x15
10 мм/40 мм/150 мм

M3x12
10 мм/40 мм/150 мм

Ø2,5x10
10 мм/40 мм/150 мм



Наименование
Диаметр волокна, мм
Материал корпуса наконечника
Материал волокна
Диапазон рабочих температур

OFT A4-001P
1,0
Латунь
Пластик
-40°C...+65°C

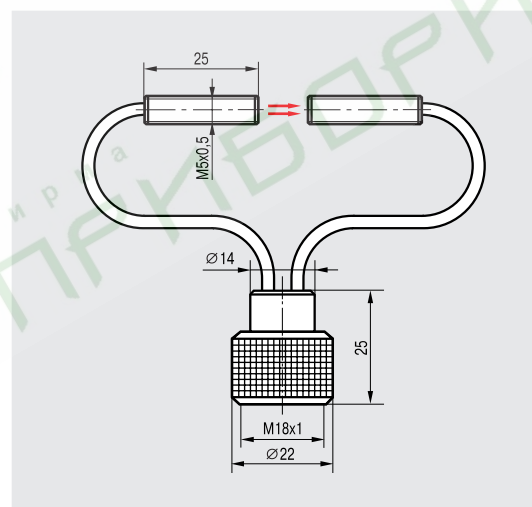
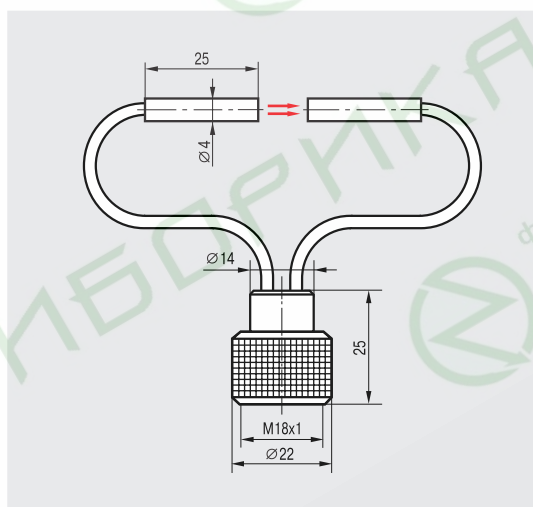
OFT A4-002P
1,0
Латунь
Пластик
-40°C...+65°C

OFT A4-003P
1,0
Латунь
Пластик
-40°C...+65°C

Размер корпуса наконечника, мм
Дальность действия

Ø4x25
10 мм/40 мм/150 мм

M5x0,5x25
10 мм/40 мм/150 мм



Наименование
Диаметр волокна, мм
Материал корпуса наконечника
Материал волокна
Диапазон рабочих температур

OFT A4-004P
1,0
Латунь
Пластик
-40°C...+65°C

OFT A4-005P
1,0
Латунь
Пластик
-40°C...+65°C

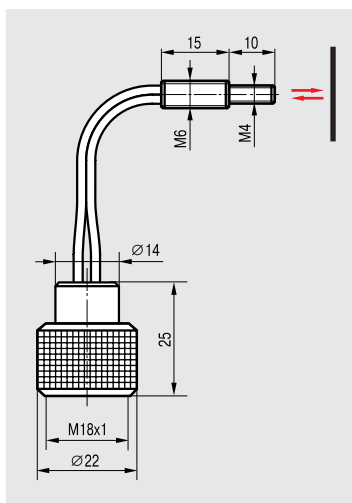
Дальность действия насадок OFT указана при использовании датчиков типа OV резьбового исполнения M18x1 с чувствительностью 150 мм, 400 мм и 800 мм соответственно.

Выключатели к оптоволоконным насадкам Вы сможете подобрать в разделе 2.1

ОПТИЧЕСКИЕ ВЫКЛЮЧАТЕЛИ

M6x25

10 мм/20 мм



OFV A4-001P

1,0

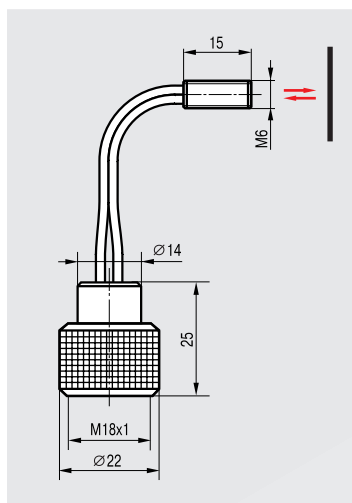
Латунь

Пластик

-40°C...+65°C

M6x15

10 мм/20 мм



OFV A4-002P

1,0

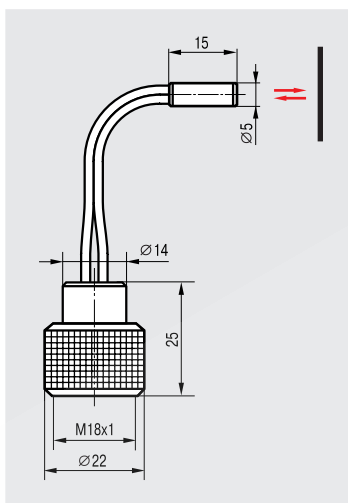
Латунь

Пластик

-40°C...+65°C

∅5x15

10 мм/20 мм



OFV A4-003P

1,0

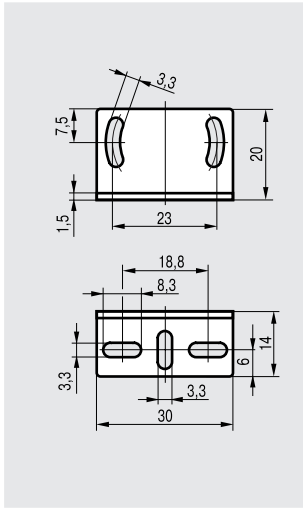
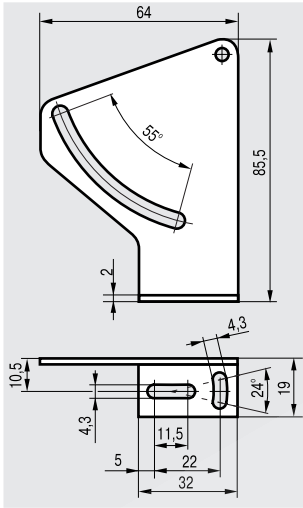
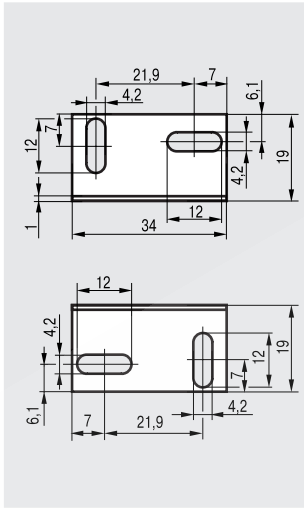
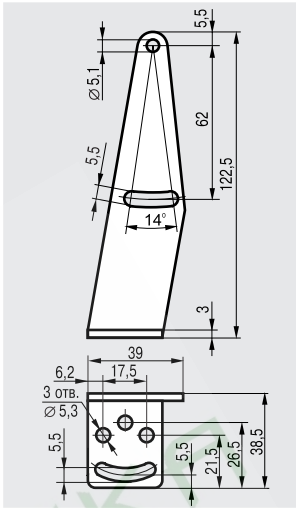
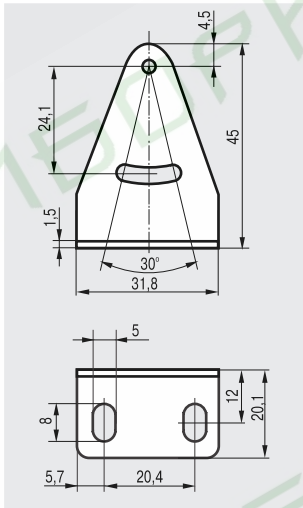
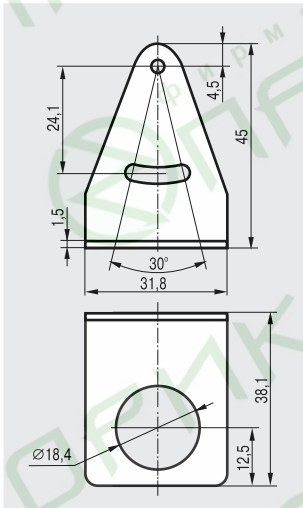
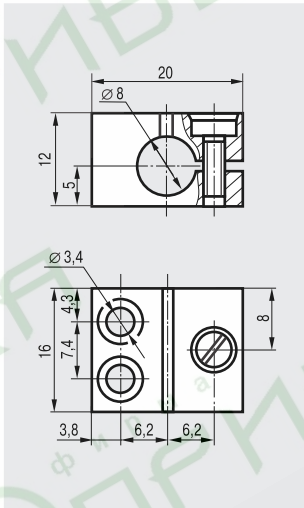
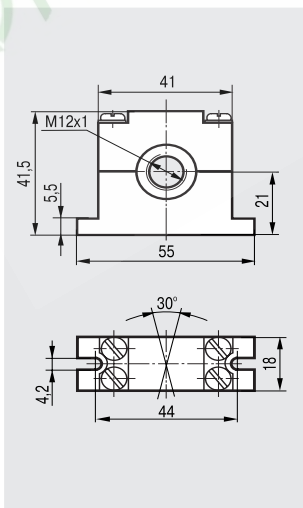
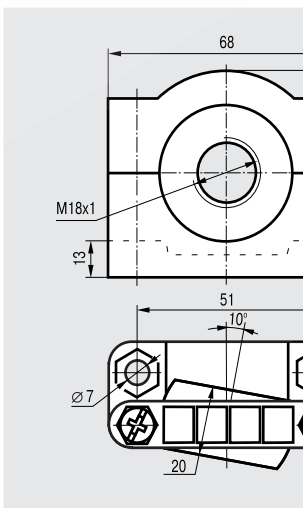
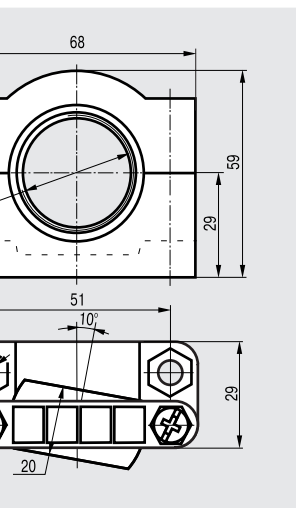
Латунь

Пластик

-40°C...+65°C

Дальность действия насадок OFV указана при использовании датчиков типа OV резьбового исполнения с чувствительностью 800 мм и 950 мм.

2.4

Применяемость	I26	I41, I42, I43, I44, I45, I46	I34	I61
				
Наименование	HL I26	HL I41	HL I34	HL I61
Применяемость	I33	Ø18	Ø8	
				
Наименование	HL I26	HL 18	HL 8	
Применяемость	M12x1	M18x1	M30x1,5	
				
Наименование	HL M12	HL M18	HL M30	

Световозвращатели

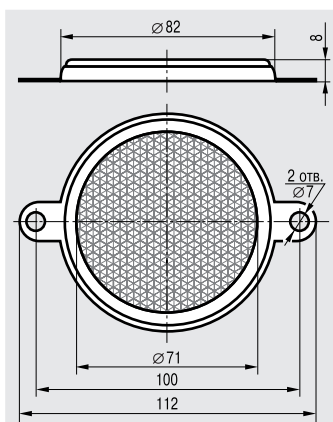
ОПТИЧЕСКИЕ ВЫКЛЮЧАТЕЛИ

Оптоволоконные
насадки к датчикам

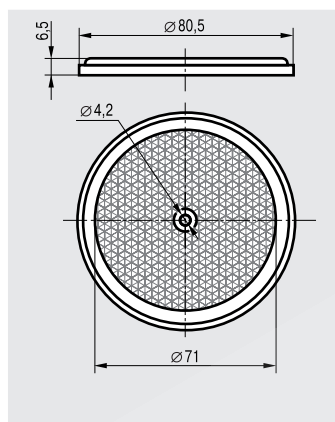
2007

Габаритный размер, мм
Отражающая поверхность, мм

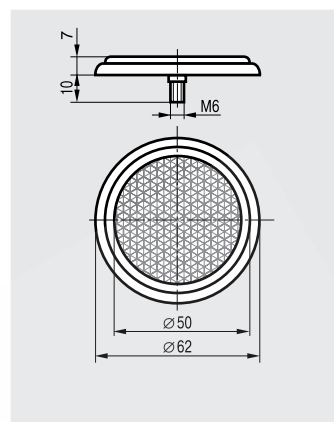
112x82x8
Ø71



Ø80,5x6,5
Ø71



Ø62x17
Ø50



Наименование
Материал
Рабочая температура

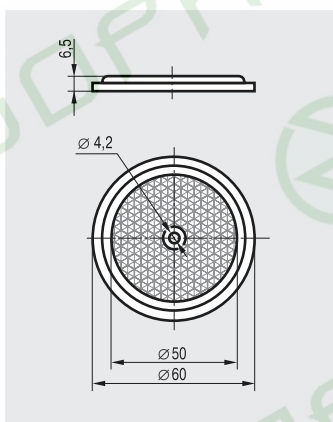
OR1
Пластик+Сталь
≤70°C

OR2
Пластик
≤70°C

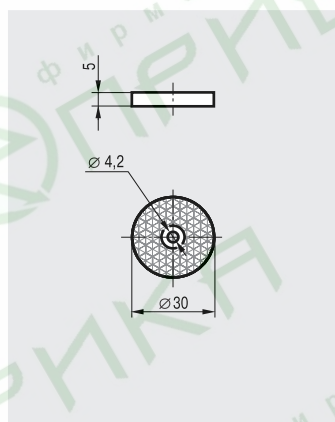
OR3
Пластик+Сталь
≤70°C

Габаритный размер, мм
Отражающая поверхность, мм

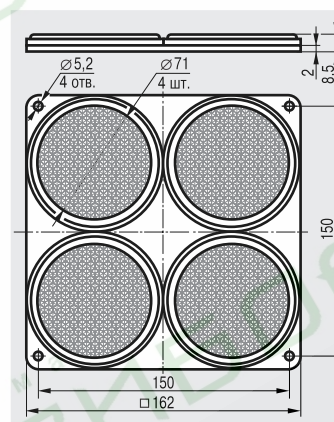
Ø60x6,5
Ø50



Ø30x5
Ø30



162x162x8,5
Ø71x4 шт.



Наименование
Материал
Рабочая температура

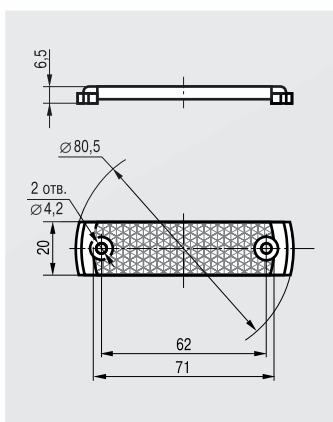
OR4
Пластик
≤70°C

OR5
Пластик
≤70°C

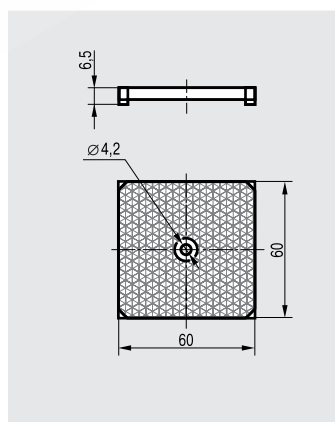
OR6
Пластик+Д16Т
≤70°C

Габаритный размер, мм
Отражающая поверхность, мм

80,5x20x6,5
71x20



60x60x6,5
60x60



Наименование
Материал
Рабочая температура

OR7
Пластик
≤70°C

OR8
Пластик
≤70°C

2.4

Габаритный размер, мм	22x20x16	22x20x16	22x20x16	22x20x16
Сечение, мм	1x10	2x10	3x10	4x10
Наименование	OB11	OB12	OB13	OB14

Габаритный размер, мм	22x20x16	22x20x16	22x20x16	∅22x85
Сечение, мм	∅1	∅2	∅3	2x14
Наименование	OB01	OB02	OB03	OB2

По заявке заказчика возможно изготовление диафрагм для оптических датчиков ∅8 мм, ∅12 мм, M12x1