

ДАТЧИКИ-РЕЛЕ ДАВЛЕНИЯ ДЕМ102

Предназначены для контроля и двухпозиционного регулирования жидких и газообразных сред в холодильных установках, применяемых на судах, железнодорожном и автомобильном транспорте, а также в стационарных установках и других системах и устройствах.

Контролируемые среды: хладоны, воздух, масла и другие среды, неагрессивные к медным сплавам, стали, фторопластам, серебряным припоям. Для приборов ДЕМ102-1-01А, ДЕМ102-2-05А контролируемой средой может быть аммиак.

Отличаются высокой устойчивостью к динамическим нагрузкам (вибрация, удары, тряска, наклоны), защищенностью от воздействия пыли, воды и других факторов окружающей среды.

Степень защиты корпуса приборов с соединителем — IP64, приборов с сальниковым вводом — IP67.

ТЕХНИЧЕСКИЕ ДАННЫЕ

Основные технические данные приведены в таблице.

Одобрены Российским Морским Регистром Судоходства, сертифицированы Регистром Ллойда (Великобритания).

МПа

Условное обозначение прибора	Пределы уставок	Рабочее давл. контролир. среды	Зона возврата		Макс. допуст. давление контролир. среды
			регулируемая	нерегулируемая, не более	
ДЕМ102-1-01-1	-0,07 ...+0,4	-0,1 ...+0,5		0,03	2,2
ДЕМ102-1-01-2	-0,07 ... +0,4	-0,1 ...+0,75	0,04 ... 0,25		2,2
ДЕМ102-1-01А-2	-0,07 ...+0,4	-0,1 ...+0,75	0,04 ...0,25		2,2
ДЕМ102-2-01-2	-0,03 ...+0,4	-0,1 ...+0,5		0,04	2,2
ДЕМ102-1-02-1	0,1 ...1	0,05... 1,20		0,07	2,5
ДЕМ102-1-02-2	0,1 ...1	0,05 ...1,75	0,1 ...0,6		2,5
ДЕМ102-2-02-1	0,1 ... 1	0...+1,1		0,07	2,5
ДЕМ102-2-02-2	0,1 ...1	0...+1,1		0,1	2,5
ДЕМ102-1-04-2	-0,09 ...+0,25	-0,1...+0,4	0,04...0,1		2,2
ДЕМ102-1-05-2	0,7 ...3	0,5...3,4	0,3 ...0,6		3,6
ДЕМ102-2-05-2	0,7 ...3	0,1...3,4		0,15 ...0,35	3,6
ДЕМ102-2-05А-2	0,7 ...3	0,2...3,4		0,3	3,6
ДЕМ102-1-06-2	2...6	1,7...9,0	0,5 ...2,0		9,0

Зона возврата в приборах ДЕМ102-1 направлена в сторону повышения давления контролируемой среды относительно уставки, в приборах ДЕМ102-2 — в сторону понижения.

Коммутируемая мощность контактов при эксплуатации в цепях постоянного тока напряжением 24...220 В, при минимальном токе 0,05 А, Вт - 60.

Ток при эксплуатации в цепях переменного тока напряжением 127... 380 В частотой 50(60) Гц при $\cos\phi \geq 0,6$, А:

**максимальный 6
минимальный 0,1**

Температура окружающего воздуха, ° С: -50...+70

для ДЕМ102-1-01А, ДЕМ102-2-05А -30...+70

для ДЕМ102-1-01, ДЕМ102-2-05 -50...+85

Климатические исполнения: ОМ категории 5, Т категории 2, ТМ категории 2

Масса, кг 1,0

В зависимости от способа электроподсоединений приборы поставляются в исполнениях с сальниковым вводом — последняя цифра обозначении модификации 1; с соединителем — последняя цифра в обозначении модификации 2.

При заказе прибора указываются: наименование, условное обозначение прибора, обозначение технических условий.

Пример заказа прибора ДЕМ102-1-02 с сальниковым вводом: “Датчик-реле давления ДЕМ 102-1-02-1, ТУ 25-7301. 0029-88”.

По отдельному заказу могут поставляться в комплектные принадлежности для монтажа на объекте (комплект К1).

ГАБАРИТНЫЕ И ПРИСОЕДИНИТЕЛЬНЫЕ РАЗМЕРЫ

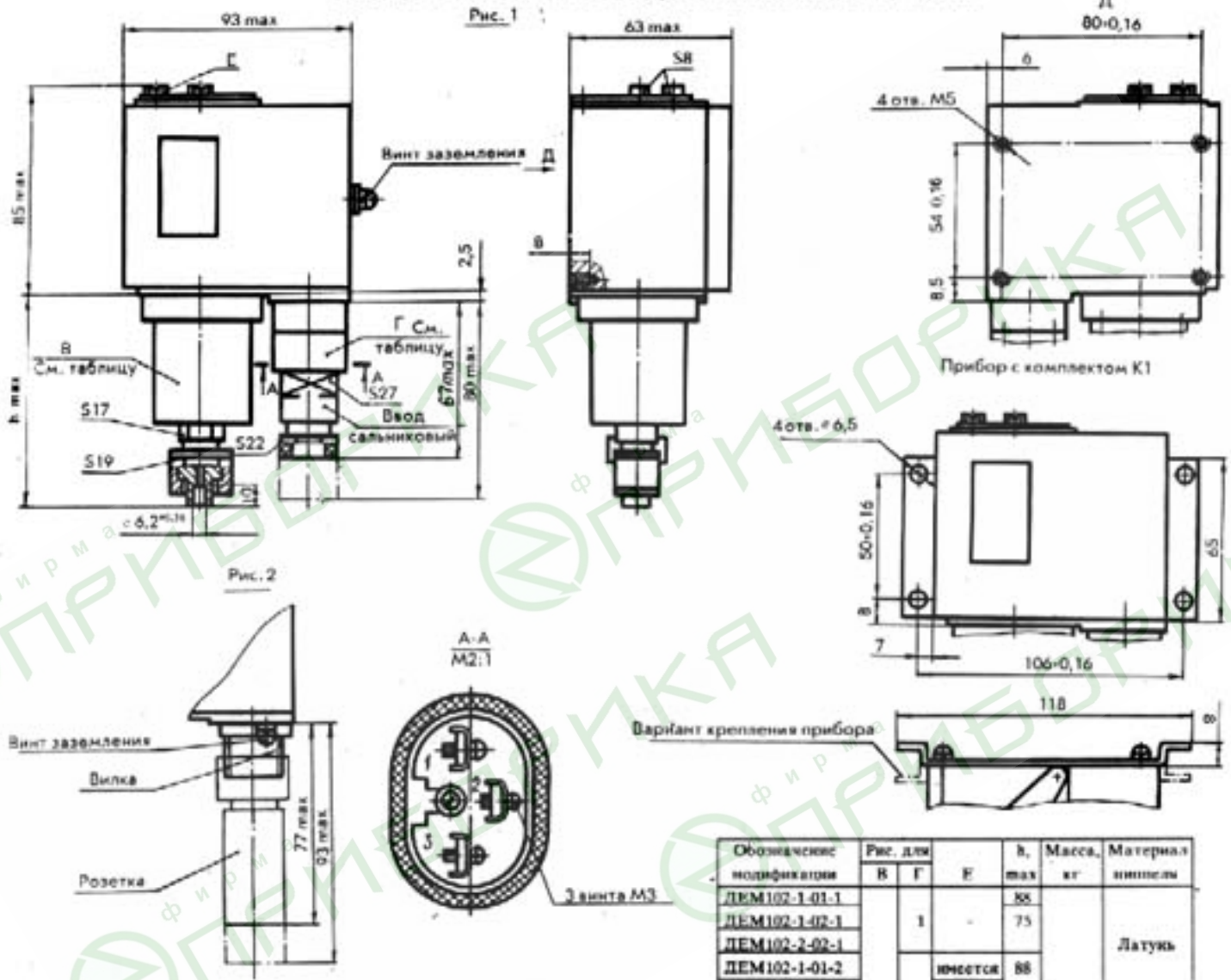
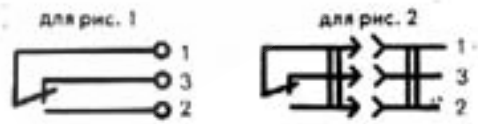


Схема электрического подсоединения



Обозначение модификатора	Рис. для			h, max	Масса, кг	Материал корпуса	
	В	Г	Е				
ДЕМ102-1-01-1	1	-	-	88	1,0	Латунь	
ДЕМ102-1-02-1				75			
ДЕМ102-2-02-1		имеется	-	88			Сталь
ДЕМ102-1-01-2				92			
ДЕМ102-1-01А-2		-	-	75		Латунь	
ДЕМ102-1-02-2				88			
ДЕМ102-2-02-2		2	-	-		74	Сталь
ДЕМ102-1-04-2						67	
ДЕМ102-1-05-2						78	
ДЕМ102-2-05-2						67	
ДЕМ102-2-05А-2	-	-	-	78	Латунь		
ДЕМ102-1-06-2				67			