



# ЦИФРОВОЙ МУЛЬТИМЕТР

## MS8201G

### РУКОВОДСТВО ПО ЭКСПЛУАТАЦИИ

#### 1. ОБЩИЕ ПОЛОЖЕНИЯ

Этот прибор был разработан в соответствии с требованиями IEC1010 по безопасности для электронных измерительных приборов.

Для наилучшего использования прибора полностью прочитайте данное руководство и точно выполняйте указания по безопасности.

##### 1.1 Меры по обеспечению безопасности

###### 1.1.1 Предварительная информация

\* Этот прибор может использоваться для измерения на электроустановках до 600 В КАТ. III и до 1000 В КАТ. II, при переменном напряжении не более 700 В или постоянном не более 1000 В.

\* Определение категорий по напряжению (см. IEC 664-1):

**КАТ. I:** оборудование, защищенное посредством ограничения возможного броска напряжения на низком уровне.

Например: имеющие защиту электронные схемы.

**КАТ. II:** оборудование с энергопитанием от электрической сети с возможными бросками напряжения на среднем уровне.

Например: приборы и переносное оборудование.

**КАТ. III:** оборудование с энергопитанием непосредственно от электрической сети с возможными большими бросками напряжения.

Например: стационарное или промышленное оборудование.

**КАТ. IV:** наиболее опасное по напряжению оборудование.

Например: оборудование, подключенное непосредственно к первичным линиям электропередачи.

\* При использовании прибора, Вы должны соблюдать все правила техники безопасности и принять все меры:

- по защите от поражения электрическим током;
- по защите мультиметра от неправильной эксплуатации.

\* Для вашей собственной безопасности используйте только щупы, поставляемые с прибором. Перед использованием, удостоверьтесь, что они находятся в исправном состоянии.

###### 1.1.2 В процессе использования

\* При использовании прибора вблизи с оборудованием, генерирующим электромагнитные поля, показания на дисплее могут быть нестабильными или могут иметь большую погрешность.

\* Не используйте прибор или щупы при наличии визуальных повреждений.

\* Не пытайтесь проводить измерение величин больше указанных в характеристиках в настоящем руководстве, в противном случае защита прибора может быть повреждена.

\* Будьте предельно осторожны при работе вблизи незаизолированных проводников и шин.

\* Не используйте прибор при наличии в атмосфере паров, пыли или взрывоопасного газа.

\* Перед каждым измерением проверяйте правильность выбора режима работы прибора.

\* Если диапазон измерения не известен, первоначально выберите максимально возможный диапазон.

\* Во избежание повреждения прибора, не превышайте предельные значения для входов.

\* Всегда будьте осторожны при работе с постоянным напряжением выше 60 В или действующим переменным выше 30 В. Такое напряжение может стать причиной электрического шока.

\* При измерении держите пальцы позади защитных барьеров щупов.

\* При подключении щупов к исследуемой цепи первым подключайте щуп к заземлению, при отключении этот щуп отключайте последним.


\* Перед изменением режима работы прибора, отключите щупы от исследуемой цепи.

\* Перед измерением сопротивления, емкости, прозвонкой цепи и проверкой диодов выключите питание схемы и разрядите все высоковольтные конденсаторы.

\* Перед тем как вставить транзистор в колодку для проверки hFE, убедитесь, что щупы прибора отключены от любых исследуемых цепей.

\* Компонент не должен быть вставлен в колодку для проверки hFE при измерении напряжения в любой цепи.

\* При измерении тока, обесточьте исследуемую цепь перед подключением щупов прибора.

\* Во избежание получения ошибочного результата, при появлении на дисплее символа "", замените батарею питания.

###### 1.1.3 Значение символов

Символы, используемые в настоящем руководстве и на приборе:



**Внимание:** обратитесь к руководству по эксплуатации. Неправильные действия могут вызвать повреждение прибора или его компонентов.



Заземление



Двойная изоляция



Плавкий предохранитель



Соответствует европейским нормам безопасности

###### 1.1.4 Инструкции по безопасности

\* Перед снятием крышки прибора, отключите от него все источники электрического тока и убедитесь, что Ваше тело не имеет заряда статического электричества, которое может повредить внутренние компоненты прибора.

\* Любые работы по регулировке, обслуживанию или ремонту в устройствах находящихся под напряжением с использованием мультиметра должны выполняться только соответствующим квалифицированным персоналом, с учетом инструкций в настоящем руководстве.

\* "Квалифицированный персонал" - это специалисты знающие принцип действия, конструкцию и устройство обслуживаемой установки, а также потенциальную опасность. Они должны быть обучены и уполномочены для включения и выключения электрических цепей и оборудования в соответствии с установленными правилами.

\* При открытом приборе, помните, что некоторые внутренние конденсаторы могут сохранить опасный потенциал даже после того, как прибор выключен.

\* При выявлении любых неисправностей или нехарактерной работы мультиметра, прекратите дальнейшую эксплуатацию до проведения его проверки.

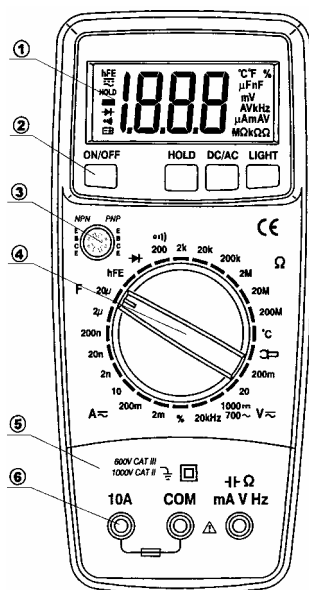
\* При длительном хранении прибора извлеките батарею питания. Не допускается хранение прибора при высокой температуре или высокой влажности воздуха.

#### 1.2 Конструктивная защита

\* Нельзя извлечь батарею питания, не отключив щупы от прибора.

## 2. ОПИСАНИЕ ПРИБОРА

### 2.1 Описание передней панели



- |                     |                            |
|---------------------|----------------------------|
| ① ЖК-дисплей        | ④ Поворотный переключатель |
| ② Кнопки управления | ⑤ Крышка отсека батареи    |
| ③ Колodka hFE       | ⑥ Гнезда входов            |

### 2.2 ЖК-дисплей



- |              |  |
|--------------|--|
|              | Индикатор разряда батареи                                      |
| <b>HOLD</b>  | Индикатор фиксации показания                                   |
|              | Индикатор режима проверки диодов                               |
| <b>hFE</b>   | Индикатор режима проверки транзисторов                         |
|              | Индикатор прозвонки цепи                                       |
|              | Индикатор измерения постоянного напряжения, тока               |
|              | Индикатор измерения переменного напряжения, тока               |
| <b>mV V</b>  | Индикатор единиц измерения напряжения                          |
| <b>mA A</b>  | Индикатор единиц измерения тока                                |
| <b>kΩ MΩ</b> | Индикатор единиц измерения сопротивления                       |
| <b>nF μF</b> | Индикатор единиц измерения емкости                             |
| <b>kHz</b>   | Индикатор единиц измерения частоты                             |
| <b>%</b>     | Индикатор единиц измерения относительной длительности импульса |
| <b>°C °F</b> | Индикатор единиц измерения температуры                         |
|              | Индикатор полярности   |

### 2.3 Кнопки управления

#### Кнопка «ON/OFF»:

- Эта кнопка используется для включения или выключения прибора.

#### Кнопка «HOLD»:

- В процессе измерения Вы можете зафиксировать текущее показание, при этом на дисплее появится символ "HOLD".
- Повторное нажатие этой кнопки возобновит обычный режим измерения.

#### Кнопка «DC/AC»:

- Выбор режима измерения постоянного или переменного тока.
- Эта кнопка действует при включенном режиме измерения напряжения или тока.

#### Кнопка «LIGHT»:

- Эта кнопка используется для включения подсветки дисплея, по истечении 5 секунд подсветка автоматически выключится. Для продолжения подсветки нажмите кнопку еще раз.

### 2.4 Входные гнезда

Наименование	Назначение
<b>Ω mA V Hz</b>	Гнездо для подключения щеткера красного щупа при измерении напряжения, сопротивления, тока в диапазоне mA, емкости, частоты, относительной длительности импульса, температуры, проверке диодов и прозвонке цепи.
<b>COM</b>	Гнездо для подключения щеткера черного щупа, который является общим выводом при всех измерениях.
<b>10A</b>	Гнездо для подключения щеткера красного щупа при измерении тока в диапазоне 10A.

## 3. ТЕХНИЧЕСКИЕ ДАННЫЕ

### 3.1 Основные характеристики

- Условия эксплуатации:
  - 600 В KAT III и 1000 В KAT II;
  - внешнее воздействие: категория 2;
  - высота < 2000 м;
  - рабочая температура:
    - 0~40°C, (отн. влажность <80%, без конденсации);
  - температура хранения:
    - 10~60°C, (отн. влажность <70%, без батареи питания).
- Температурный коэффициент:
  - 0 1x(указанная точность) /°C (<18°C или >28°C).
- Макс. напряжение между любым входом и землей: действующее переменное 700 В или постоянное 1000 В
- Защитный предохранитель: диапазон mA: F 200 mA/250 В Ø5x20 мм.
- Скорость обновления результата: 3 раза/сек.
- Дисплей: 3 1/2 знака, ЖК, с макс. показанием 1999, автоматическая индикация режимов и единиц измерения.
- Индикация перегрузки: на ЖК-дисплее только символ "1".
- Индикация разряда батареи:
  - символ "" появляется на дисплее при снижении напряжения на батарее ниже предельного.
- Индикация полярности: "-", автоматическое определение.
- Питание: 9 В,
- Батарея питания: NEDA 1604, 6F22, или 006P.
- Размеры: 185(L)x84(W)x38(H) мм.
- Масса: около 290 г (включая батарею).
- Комплектация: руководство по эксплуатации, многофункциональная колodka, комплект щупов, сумка для транспортировки.

### 3.2 Электрические характеристики

\* Точность

Электрические характеристики прибора гарантируются при температуре от 18°C до 28°C (64°F до 82°F) и относительной влажности <80%.

Далее по тексту погрешность при измерениях определяется как ± (% от измеренного значения + число значений единицы младшего разряда: D).

**3.2.1 Постоянное напряжение**

Диапазон	Разрешение	Точность
200 мВ	0.1 мВ	± (0.5% + 1 D)
20 В	10 мВ	
1000 В	1 В	± (0.8% + 2 D)

Входное сопротивление: 10 МОм.

Защита от перегрузки:

диапазон 200 мВ: 250 В постоянного или действующего переменного напряжения;  
остальные диапазоны: 1000 В постоянного или 700 В действующего переменного напряжения.

**3.2.2 Переменное напряжение**

Диапазон	Разрешение	Точность
200 мВ	0.1 мВ	± (1.2% + 3 D)
20 В	10 мВ	± (0.8% + 3 D)
700 В	1 В	± (1.2% + 3 D)

Входное сопротивление: 10 МОм.

Защита от перегрузки:

диапазон 200 мВ: 250 В постоянного или действующего переменного напряжения;  
остальные диапазоны: 1000 В постоянного или 700 В действующего переменного напряжения.

Диапазон частот: 40–400 Гц.

Индیکیруется среднее значение, калиброванное по действующему значению синусоидального сигнала.

**3.2.3 Ток с датчиком токовые клещи (в комплект поставки не входит)**

Диапазон	Разрешение	Точность
Постоянный 2000А	1 мВ/1 А	± (0.8% + 3 D)
Переменный 2000А	1 мВ/1 А	± (1.0% + 3 D)

Входное сопротивление: 10 МОм.

Защита от перегрузки: 250 В постоянного или действующего переменного напряжения;

**3.2.4 Постоянный ток**

Диапазон	Разрешение	Точность
2 мА	1 мкА	± (0.8% + 1 D)
200 мА	0.1 мА	± (1.5% + 1 D)
10 А	10 мА	± (2.0% + 5 D)

Защита от перегрузки:

диапазоны мА - предохранитель: 200 мА/250 В;  
диапазон 10 А – не защищен предохранителем.

Макс. входной ток: гнездо "mA" – 200 мА,  
гнездо "10А" – 10 А непрерывно (20 А в течение макс. 15 секунд).

**3.2.5 Переменный ток**

Диапазон	Разрешение	Точность
2 мА	1 мкА	± (1.0% + 3 D)
200 мА	0.1 мА	± (1.8% + 3 D)
10 А	10 мА	± (3.0% + 7 D)

Защита от перегрузки:

диапазоны мА - предохранитель: 200 мА/250 В;  
диапазон 10 А – не защищен предохранителем.

Макс. входной ток: гнездо "mA" – 200 мА,  
гнездо "10А" – 10 А непрерывно (20 А в течение макс. 15 секунд).

Диапазон частот: 40–400 Гц.

Индیکیруется среднее значение, калиброванное по действующему значению синусоидального сигнала.

**3.2.6 Сопротивление**

Диапазон	Разрешение	Точность
200 Ом	0.1 Ом	± (0.8% + 1 D)
2 кОм	1 Ом	
20 кОм	10 Ом	
200 кОм	100 Ом	
2 Мом	1 кОм	
20 МОм	10 кОм	± (1.0% + 2 D)
200 МОм	0.1 МОм	±[5.0% (показание – 10) + 10 D]

Защита от перегрузки: 250 В постоянного или действующего переменного напряжения.

Напряжение на разомкнутых щупах: 700 мВ.

**3.2.7 Прозвонка цепи**

Диапазон	Назначение
•) ;	При сопротивлении цепи менее 70 Ом, включается звуковой сигнал

Напряжение на разомкнутых щупах: 700 мВ.

Защита от перегрузки: 250 В постоянного или действующего переменного напряжения.

**3.2.8 Диодный тест**

Диапазон	Разрешение	Назначение
▶	1 мВ	Индیکیруется приближенное значение прямого падения напряжения на диоде.

Прямой постоянный ток: около 1 мА.

Обратное постоянное напряжение: около 2.8 В.

Защита от перегрузки: 250 В постоянного или действующего переменного напряжения.

**3.2.9 hFE транзистора**

Диапазон	Назначение	Условия проверки
hFE	Индیکیруется приближенное значение hFE проверяемого транзистора (любого типа)	Ток базы около 10 мкА, напряжение коллектор - эмиттер около 2.8 В.

**3.2.10 Емкость**

Диапазон	Разрешение	Точность
2 нФ	1 пФ	± (4.0% + 3 D)
20 нФ	10 пФ	
200 нФ	0.1 нФ	
2 мкФ	1 нФ	
20 мкФ	10 нФ	

Защита от перегрузки: предохранитель: 200 мА/250 В.

**3.2.11 Частота**

Диапазон	Разрешение	Точность
20 кГц	10 Гц	± (1.5% + 5 D)

Защита от перегрузки: 250 В действующего переменного напряжения.

Диапазон входного напряжения: действующее, 200 мВ - 10 В.

**3.2.12 Относительная длительность импульса**

Диапазон	Разрешение	Точность
0.1-99.9%	0.1%	±(4.0% + 5 D)

Диапазон амплитуды входного импульса: 5 В~20 В.

Диапазон частот:

амплитуда: 5 В: 100 Гц-10кГц;  
12 В: 100 Гц-100кГц;  
20 В: 100 Гц-400кГц.

Защита от перегрузки: предохранитель: 200 мА/250 В.

**3.2.13 Температура**

Диапазон	Разрешение	Точность
-20°C~0°C	1°C	±(5.0% + 4 D)
1°C~400°C		±(1.0% + 3 D)
401°C~1000°C		±2.0%

Защита от перегрузки: предохранитель: 200 мА/250 В.

## 4. ИНСТРУКЦИЯ ПО ЭКСПЛУАТАЦИИ

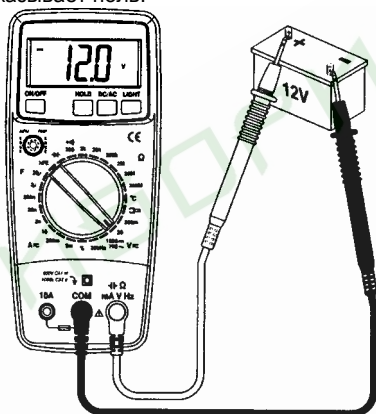
## 4.1 ИЗМЕРЕНИЕ НАПРЯЖЕНИЯ

**⚠ Во избежание электрического шока и/или повреждения прибора не пытайтесь измерять напряжение, которое может превысить постоянное 1000 В или действующее переменное 700 В. Напряжение между общим входом прибора и потенциалом земли не должно превышать постоянное 1000 В или действующее переменное 700 В.**

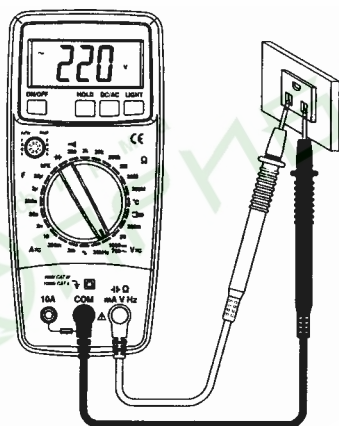
- Установите поворотный переключатель в положение требуемого диапазона измерения напряжения.
- Нажатием кнопки "DC/AC" выберите требуемый режим измерения переменного или постоянного тока.
- Вставьте штекер черного щупа в гнездо "COM", а красного в гнездо "V" соответственно.
- Подключите щупы параллельно исследуемому источнику напряжения или нагрузке.
- Прочитайте на дисплее показание результата измерения, полярность точки подключения красного щупа совпадает с индицируемой при измерении постоянного напряжения.

## ЗАМЕЧАНИЕ:

Показания на дисплее могут быть нестабильными, особенно в диапазоне 200 мВ, даже в случае, когда щупы не подключены к входу прибора. Замкните входы прибора "COM" и "V" и убедитесь, что прибор показывает ноль.



Постоянное напряжение



Переменное напряжение

## 4.2 Измерение сопротивления

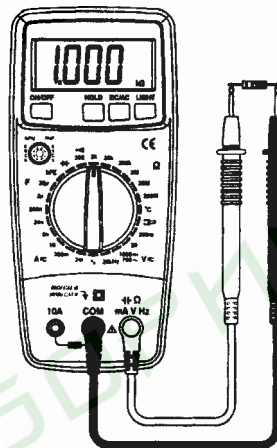
**⚠ Во избежание электрического шока и/или повреждения прибора, отключите питание исследуемой цепи и разрядите все высоковольтные конденсаторы перед измерением сопротивления.**

- Установите поворотный переключатель в положение требуемого диапазона измерения сопротивления.
- Вставьте штекер черного щупа в гнездо "COM", а красного в гнездо "VΩ" соответственно.
- Подключите щупы параллельно исследуемой цепи и прочитайте на дисплее показание результата измерения.
- Для обеспечения лучшей точности при измерении малых сопротивлений перед измерением закоротите щупы и запомните

показание прибора. После измерения исследуемого сопротивления вычитите из измеренного значения сопротивление щупов.

## ЗАМЕЧАНИЕ:

- При диапазоне 20 МОм, показание прибора может устанавливаться в течение нескольких секунд, это нормально при измерении большого сопротивления.
- При разомкнутых щупах, т.е. разомкнутой цепи, показание "1" на дисплее индицирует состояние перегрузки.
- При диапазоне 200 МОм и замкнутых щупах показание прибора будет около 10 единиц. Это значение нужно вычесть из измеренного значения сопротивления. Например, при измерении сопротивления 100 МОм измеренное значение 101.0, тогда истинный результат измерения должен быть  $101.0 - 1.0 = 100.0$  МОм.



## 4.3 Измерение тока

**⚠ Во избежание повреждения мультиметра, используйте надлежащие гнезда, режим и диапазон для данного измерения.**

- Установите поворотный переключатель в положение требуемого диапазона измерения тока.
- Нажатием кнопки "DC/AC" выберите требуемый режим измерения переменного или постоянного тока.
- Вставьте штекер черного щупа в гнездо "COM", а красного в гнездо "mA" при измерении тока до 200 мА или в гнездо "10A" при измерении тока до 10 А соответственно.
- Подключите щупы последовательно с исследуемой нагрузкой.
- Прочитайте на дисплее показание результата измерения, полярность точки подключения красного щупа совпадает с индицируемой при измерении постоянного тока.
- Показание "1" на дисплее индицирует состояние перегрузки. В этом случае переключите прибор на более высокий диапазон.

## 4.4 Измерение тока с датчиком токовые клещи (в комплект поставки не входит)

**⚠ Во избежание электрического шока и/или повреждения прибора, постоянное или действующее переменное напряжение между общим входом "COM" прибора и входом "VΩ" не должно превышать 250 В.**

- Установите поворотный переключатель в положение "CA".
- Нажатием кнопки "DC/AC" выберите требуемый режим измерения переменного или постоянного тока.
- Вставьте штекер черного провода датчика в гнездо "COM", а красного в гнездо "VΩ" мультиметра.
- Прочитайте на дисплее показание результата измерения, полярность подключения красного штекера датчика совпадает с индицируемой при измерении постоянного тока.
- Показание "1" на дисплее индицирует состояние перегрузки.

## 4.5 Измерение hFE транзистора

**⚠ Во избежание электрического шока и/или повреждения прибора, перед тем как вставить транзистор в колодку прибора отключите щупы от любых цепей.**

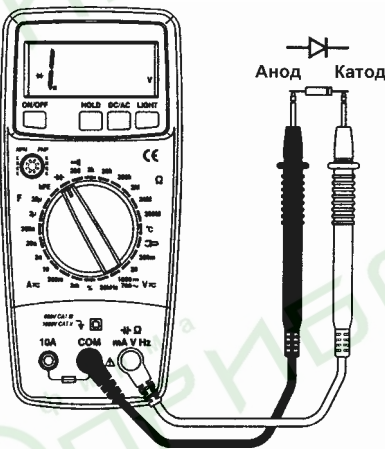
- Установите поворотный переключатель в положение "hFE".
- Определите тип транзистора (NPN или PNP) и расположение выводов коллектор, эмиттер и база.

- Вставьте выводы коллектор, эмиттер и база в соответствующие гнезда колодки hFE.
- Прибор показывает приблизительное значение hFE при следующих условиях: ток базы 10 мкА и напряжение коллектор – эмиттер 2.8 В.

4.6 Проверка диодов

**⚠ Во избежание электрического шока и/или повреждения прибора, отключите питание исследуемой цепи и разрядите все высоковольтные конденсаторы перед проверкой диода.**

- Установите поворотный переключатель в положение "▶|".
- Вставьте штекер черного щупа в гнездо "COM", а красного в гнездо "VΩ" соответственно.
- Подключите красный щуп к аноду, а черный к катоду проверяемого диода.
- Прибор показывает приблизительное значение прямого падения напряжения на диоде. При обратном подключении диода прибор должен показать символ перегрузки - "1".

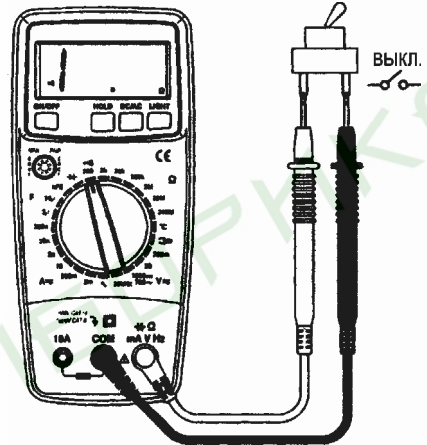
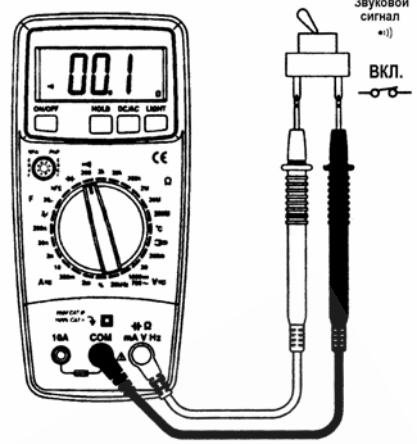


4.7 Прозвонка цепи

**⚠ Во избежание электрического шока и/или повреждения прибора, отключите питание исследуемой цепи и разрядите все высоковольтные конденсаторы перед использованием данной функции.**

- Установите поворотный переключатель в положение диапазона "200Ω" ("•|").
- Вставьте штекер черного щупа в гнездо "COM", а красного в гнездо "VΩ" соответственно.
- Подключите щупы параллельно исследуемой цепи.
- Если сопротивление проверяемой цепи менее 70 Ом, мультиметр подаст звуковой сигнал.

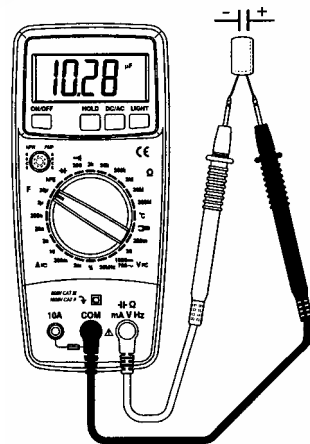
**ЗАМЕЧАНИЕ:** данный режим предназначен для обнаружения обрыва в цепи.



4.8 Измерение емкости

**⚠ Во избежание электрического шока и/или повреждения прибора, отключите питание исследуемой цепи и разрядите все высоковольтные конденсаторы перед измерением емкости. Используйте функцию измерения постоянного напряжения для проверки остаточного напряжения на конденсаторе.**

- Установите поворотный переключатель в положение требуемого диапазона измерения емкости.
- Вставьте штекер черного щупа в гнездо "COM", а красного в гнездо "F" соответственно.
- Подключите щупы к выводам исследуемого конденсатора и прочитайте на дисплее показание результата измерения.



**ЗАМЕЧАНИЕ:**

- Показание прибора может устанавливаться в течение нескольких секунд, это нормально при измерении большой емкости.
- Для повышения точности измерения емкости менее 2 нФ, вычитите из измеренного значения емкость щупов.

## 4.9 Измерение частоты

**⚠ Во избежание электрического шока и/или повреждения прибора, постоянное или действующее переменное напряжение между общим входом "COM" прибора и входом "Hz" не должно превышать 250 В.**

- Установите поворотный переключатель в положение диапазона "20Hz".
- Вставьте штекер черного щупа в гнездо "COM", а красного в гнездо "Hz" соответственно.
- Подключите щупы параллельно исследуемому источнику сигнала или нагрузке и прочитайте на дисплее показание результата измерения.

**ЗАМЕЧАНИЕ:**

- Действующее напряжение амплитуды входного сигнала может быть больше 10 В, однако точность при этом не гарантируется.
- В условиях шумов для измерения малых сигналов предпочтительнее использовать для подключения источника сигнала экранированный кабель.

## 4.10 Измерение относительной длительности импульса

**⚠ Во избежание электрического шока и/или повреждения прибора, постоянное или действующее переменное напряжение между общим входом "COM" прибора и входом "Hz" не должно превышать 250 В.**

Относительная длительность импульса – это отношение времени, в течение которого уровень сигнала выше или ниже уровня запуска к длительности одного периода выраженная в процентах.

Режим измерения относительной длительности импульса оптимизирован для измерения времени включенного состояния логических и ключевых элементов источников питания и позволяет контролировать изменения длительности импульса.

Для измерения относительной длительности импульса:

- Установите поворотный переключатель в положение "%".
- Вставьте штекер черного щупа в гнездо "COM", а красного в гнездо "Hz" соответственно.
- Подключите щупы параллельно исследуемому источнику сигнала или нагрузке и прочитайте на дисплее показание результата измерения.

**ЗАМЕЧАНИЕ:**

- Амплитуда напряжения входного сигнала может больше 5 В, однако точность при этом не гарантируется.
- В условиях шумов для измерения малых сигналов предпочтительнее использовать для подключения источника сигнала экранированный кабель.

## 4.11 Измерение температуры

**⚠ Во избежание электрического шока и/или повреждения прибора, постоянное или действующее переменное напряжение между общим входом COM прибора и входом "V" прибора не должно превышать 250 В.**

- Установите поворотный переключатель в положение "°C" и прочитайте на дисплее значение температуры окружающей среды.
- Вставьте разъем термопары К-типа в гнезда многофункциональной колодки, а затем вставьте колодку в гнезда "COM" и "V" соблюдая полярность.
- Прочитайте на дисплее значение температуры.

## 5. ОБСЛУЖИВАНИЕ

## 5.1 Общие положения

**⚠ Во избежание электрического шока и/или повреждения прибора, не допускайте проникновению воды внутрь прибора. Перед снятием крышки отсека батареи прибора отключите щупы от прибора**

Периодически протирайте корпус прибора влажной тканью с умеренным моющим средством. Не используйте абразивы или растворители.

Грязные или влажные входные гнезда могут повлиять на результат измерения.

Для их очистки:

- выключите мультиметр и отключите от него щупы;

- удалите любую грязь, которая может находиться в гнездах;
- очистите контакты входных гнезд, используя вытесняющие воду средства (типа WD-40), это защитит поверхность контактов от воздействия влаги в дальнейшем.

## 5.2 Замена предохранителя

**⚠ Перед заменой предохранителя отключите щупы от прибора.**

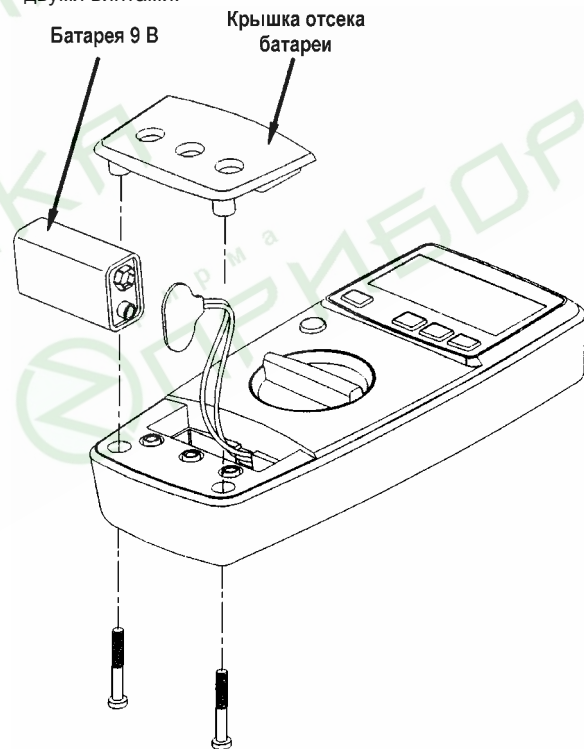
**Во избежание электрического шока и повреждения прибора, замену производите только предохранителем с указанными характеристиками.**

- Нажмите кнопку "ON/OFF" и выключите мультиметр.
- Отключите щупы от мультиметра.
- Используя отвертку, выверните три винта расположенные на задней крышке прибора и крышке отсека батареи.
- Снимите заднюю крышку прибора.
- Замените сгоревший предохранитель, обратите внимание на характеристики нового предохранителя. Они должны соответствовать: 200 мА/250 В, Ø5x20 мм.
- Верните крышку на место и зафиксируйте её тремя винтами.

## 5.3 Замена батареи

**⚠ Перед заменой батареи отключите щупы от любых цепей и отсоедините их от прибора.**

- Появление на дисплее значка "E" означает необходимость замены батареи питания.
- Нажмите кнопку "ON/OFF" и выключите мультиметр.
- Отключите щупы от мультиметра.
- Используя отвертку, выверните два винта расположенные на задней крышке прибора и снимите крышку отсека батареи.
- Замените истощенную батарею новой (типа NEDA 1604, 6F22 или 006P).
- Вставьте крышку отсека батареи на место и зафиксируйте её двумя винтами.

**⚠ ПРЕДУПРЕЖДЕНИЕ**

**Наличие сильных высокочастотных электромагнитных полей (напряженность около 3 В/м) при использовании этого прибора может привести к снижению точности измерений. Результат измерения может значительно отличаться от фактической величины.**