

# Карманный пирометр ARI-101

## Инструкция по эксплуатации

### ОСОБЕННОСТИ:

- Компактный и легкий в использовании прибор
- Лазерный целеуказатель
- Выбор единиц измерения (Футы/Метры)
- Большой, хорошо читаемый ЖК-дисплей
- Подсветка ЖК-дисплея
- Дистанция до пятна измерения рассчитывается по формуле 5:1 (1 ед. пятна измерения на 5 ед. расстояния)
- Автоотключение

### ТЕХНИЧЕСКИЕ ХАРАКТЕРИСТИКИ

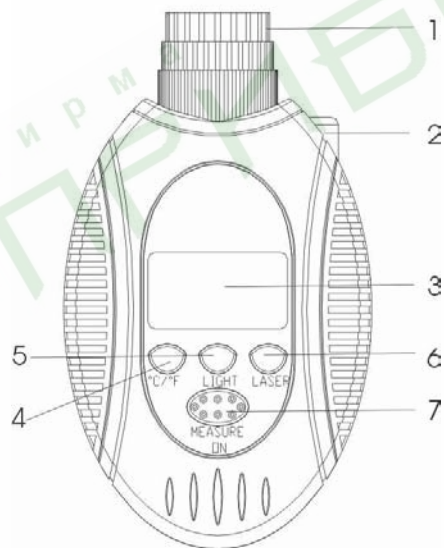
Диапазон температур:	-20...330°C (0...626°F)
Точность:	±2°C (2 %) в диапазоне 0...180°C ±4°C в диапазоне -20...0°C ±3°C в диапазоне 180...330°C
Коэффициент излучения:	0,95
Оптическое разрешение:	5:1 (отношение расстояния к размеру пятна измерения)
Время отклика:	0,5 сек.
Температура окружающей среды:	0...50°C
Влажность окружающей среды:	30...90%
Питание:	Батарейка 12В
Размеры (Д-Ш-Т):	114x65x45мм

## ПРИМЕНЕНИЕ:

Инфракрасный термометр (пирометр) **ARI-101** предназначен для бесконтактного измерения температуры поверхности. Компактный, надежный и легкий в использовании. Достаточно прицелиться и нажать на кнопку, чтобы узнать температуру какой-либо поверхности меньше чем за секунду. Прибор производит безопасное измерение температуры горячих, опасных или труднодоступных объектов без контакта.

Прибор идеален для бытового использования. С его помощью вы можете замерять температуру таких приборов как: холодильник, посудомоечная машина, морозильник, печи различного назначения.

## ОПИСАНИЕ ПРИБОРА:



1. Тепловой детектор
2. Лазерный целеуказатель
3. ЖК-Дисплей
4. Кнопка °C/°F – переключение ед.изм.
5. Кнопка LIGHT – включение подсветки дисплея
6. Кнопка LASER – включение лазерного целеуказателя
7. Кнопка MEASURE ON – осуществление замера температуры

## ПОРЯДОК РАБОТЫ:

1.Нажмите кнопку **MEASURE ON** для включения, затем нажмите кнопку **LASER** и направьте лазерную указку на объект.

2.Отпустите кнопку. Показания замеренной температуры высветятся на дисплее примерно на 7 сек.

3.В темное время суток или при недостаточной видимости вы можете использовать кнопку **LIGHT** для подсветки дисплея.

4.Используйте кнопку **°C/°F** для переключения единиц измерения температуры.

5.Если не производить никаких действий, пирометр отключится автоматически через 3 сек.

## МЕРЫ ПРЕДОСТОРОЖНОСТИ:

- Не направляйте лазерный целеуказатель в глаза.
- Не рекомендуется измерять пирометром температуру человека
- Избегайте воздействия на прибор статического электричества, а также электромагнитных полей от сварочной дуги и источников тепла;
- Не подвергайте прибор температурным ударам (после больших или внезапных перепадов температуры следует подождать 30 минут для стабилизации прибора перед дальнейшим использованием);
  - Не оставляйте прибор на горячих предметах или около них.
  - Блестящие или сильно отражающие поверхности могут давать неправильные показания. Чтобы избежать этого такую поверхность следует покрыть маскирующей пленкой или одноцветной краской.
  - Прибор не может производить измерения сквозь прозрачные поверхности, такие как стекло или пластик. В этом случае будет измерена температура поверхности этих материалов.
  - Пар, пыль, дым или другие частицы влияют на точность измерений, создавая помехи оптическим элементам прибора.