



Технический паспорт, инструкция по установке и эксплуатации, гарантийный талон

## Назначение

Для предотвращения возможных ошибок и опасности, ознакомьтесь с этой инструкцией перед монтажом и использованием реле.

Реле напряжения **Welrok D2** (далее по тексту — реле) защищает электрооборудование от критических скачков напряжения в сети. Чувствительное к отклонениям сетевого напряжения оборудование: холодильники, телевизоры, видео- и аудиотехника, компьютеры и т.п.

## Технические данные

Наименование	D2-40, D2-40 red	D2-50, D2-50 red	D2-63, D2-63 red
Номинальный ток нагрузки для категории AC-1 (максимальный, в течение 10 мин)	40 А (50 А)	50 А (60 А)	63 А (80 А)
Номинальная мощность нагрузки для категории AC-1	8 800 ВА	11 000 ВА	13 900 ВА
Пределы напряжения	верхний 220–280 В; нижний 120–210 В		
Время отключения при превышении напряжения (можно изменить, см. табл. 1 профессиональная модель «Pro»)	не более 0,03 с		
Время отключения при понижении (можно изменить, см. табл. 1 профессиональная модель «Pro»)	0,1–10 с (> 120 В); не более 0,03 с (< 120 В)		
Напряжение питания	не менее 100 В; не более 420 В		
Энергопотребление	не более 0,35 кВт*ч / мес		
Количество коммутаций под нагрузкой / без нагрузки	не меньше 10 000 циклов / не меньше 500 000 циклов		
Тип реле	поляризованное		
Подключение	не более 16 мм <sup>2</sup>		
Масса / габаритные размеры (ш × в × г)	0,16 кг ±10 % / 36 × 85 × 66 мм		
Степень защиты по ГОСТ 14254	IP20		

## Комплект поставки

1. Реле напряжение Welrok D2 1 шт
2. Технический паспорт, инструкция по установке и эксплуатации, гарантийный талон 1 шт
3. Упаковочная коробка 1 шт

## Установка

Реле предназначено для эксплуатации внутри помещений. Риск попадания влаги и жидкости в месте установки должен быть минимален. При установке во влажном помещении реле должно быть помещено в оболочку со степенью защиты не ниже IP55 по ГОСТ 14254. Температура окружающей среды при монтаже должна быть в пределах –5...+45 °С.

Реле монтируется в специальный шкаф с монтажной DIN-рейкой шириной 35 мм и занимает 2 стандартных модуля по 18 мм. Высота установки реле должна быть в пределах 0,5...1,7 м от уровня пола. Реле монтируется и подключается после установки и проверки нагрузки.

Для защиты от короткого замыкания установите реле после защитного автоматического выключателя (QF), в разрыв фазного провода (см. сх. 1). Для защиты человека от поражения электротоком утечки установите устройство защитного отключения (QD).

Клеммы рассчитаны на провод с сечением не более 16 мм<sup>2</sup>. Зачистите концы проводов 10±0,5 мм. Используйте мягкий провод, затягиваемый в клеммах при помощи отвертки с жалом до 6 мм и моментом 2,4 Н·м. Отвертка с шириной жала более 6 мм может нанести механические повреждения клеммам, что приведет к потере права на гарантийный сервис.

## Схема подключения

Напряжение питания (100–420 В, 50 Гц) подается к клеммам 1 и 2 (фаза (L) определяется индикатором) и подключается к клемме 1, ноль (N) — к 2).

Фаза (L) соединительных проводов нагрузки подключаются к клемме 3, ноль (N) — к нулевому проводнику или клеммнику (в комплект не входит).

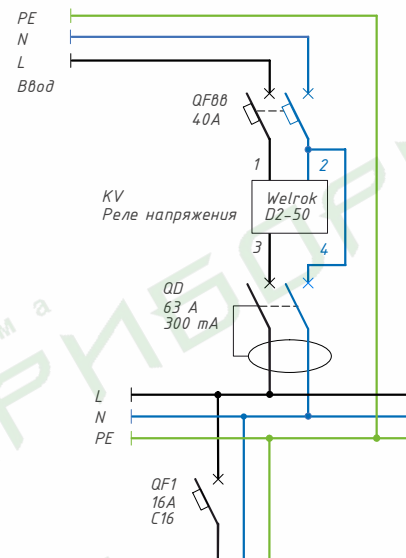


Схема 1. Вариант электрической схемы

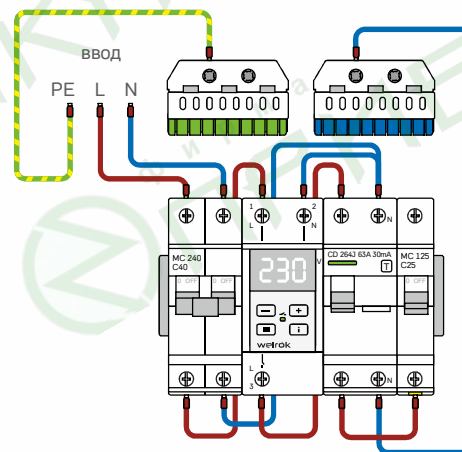


Схема 2. Вариант монтажной схемы

## Эксплуатация

При включении реле отображает напряжение сети. Если оно в допустимых пределах, включается нагрузка и начинает светиться зеленый индикатор.

Пункт меню выберите кнопкой «≡» (табл. 1), изменение параметров производите кнопками «+» и «-», просмотр расшифровки пункта меню — кнопкой «i». Параметр доступен к изменению после второго нажатия на «+» или «-». Через 10 сек. после нажатия происходит возврат к индикации напряжения.

⚠ Настройки реле хранит энергонезависимая память. Руководствуйтесь данными из технической документации к защищаемому оборудованию при настройке пределов напряжения.

### Настройка пределов отключения

(завод. настр. 242 В / 198 В)

Для просмотра верхнего предела нажмите «+», нижнего «-». Для изменения выбранного предела используйте «+» и «-».

### Задержка включения нагрузки после аварии

(настройка в таблице 1)

Работа задержки сопровождается мигающей точкой справа экрана. При скачке напряжения реле сначала выведет максимальное, затем текущее напряжение.

⌚ 99. Далее на экране будет обратный отсчет в секундах («199.», «198.»...).

⌚ 223. Если время задержки более 100 сек., на экране реле отображается текущее напряжение с мигающей точкой справа. Если менее 99 сек. — обратный отсчет в секундах.

### Энергонезависимый журнал на 100 аварий

Позволяет оценить качество питающей сети по характеру записанных аварий и внести корректировки в настройки реле так, чтобы количество отключений стало меньшим сохранив качество защиты нагрузки.

Хранит 100 последних значений напряжения, по которым отключалась нагрузка, и срабатывание перегрева «oht».

Для просмотра журнала аварий нажимайте кнопку «i». Для быстрого просмотра удерживайте кнопку «i». Для просмотра в обе стороны используйте кнопки «+» или «-».

⌚ 380. При просмотре значение аварии сопровождается однократным миганием ее номера, где «n 0» — последняя авария, а «n99» — самая давняя.

Для сброса журнала во время отображения напряжения сети удержите кнопку «i» до появления на экране надписи «rSt». После отпускания кнопки журнал очистится.

### Не сбрасываемый счетчик срабатывания защиты

Для просмотра удерживайте кнопку «i» 12 сек.

## Блокировка кнопок

Удерживайте одновременно «+» и «-» до появления на экране надписи «Loc» («inLoc»).

## Просмотр версии прошивки

Удерживайте «i» 6 сек. Производитель оставляет право изменять прошивку для улучшения характеристик реле.

## Возможные неполадки, причины и пути их исправления

### Нагрузка отключена, экран и индикатор не светятся.

*Возможная причина:* отсутствует напряжение питания.

*Необходимо:* убедиться в наличии напряжения питания.

Меню	Кол-во нажатий «≡»	Примечания	Таблица 1						
 <b>Lon</b>	1 раз	Для защиты холодильной техники, чтобы увеличить срок службы компрессора рекомендуется установить задержку включения нагрузки 120–180 с.							
 <b>Cor</b>	2 раза	Воспользуйтесь поправкой, если показания напряжения на реле и вашем образцовом приборе расходятся.							
 <b>Pro</b>	3 раза	Время отключения при превышении	<table border="1"><tr><td>&gt;264 В</td><td>не более 0,03 с</td></tr><tr><td>220–264 В</td><td>0,5 с</td></tr></table>	>264 В	не более 0,03 с	220–264 В	0,5 с		
>264 В	не более 0,03 с								
220–264 В	0,5 с								
		Время отключения при понижении напряжения	<table border="1"><tr><td>176–210 В</td><td>10 с</td></tr><tr><td>154–176 В</td><td>0,1–10 с</td></tr><tr><td>&lt; 154 В</td><td>не более 0,03 с</td></tr></table>	176–210 В	10 с	154–176 В	0,1–10 с	< 154 В	не более 0,03 с
176–210 В	10 с								
154–176 В	0,1–10 с								
< 154 В	не более 0,03 с								
 <b>LUC</b>	4 раза	Это настройка реакции реле на провалы напряжения: — 154-176 В (если режим «Pro» включен), — 120-210 В (если режим «Pro» выключен). Задействуйте настройку если реле часто отключает нагрузку по нижнему пределу из-за низкого качества сети или перегрузки ее мощным оборудованием.							
 <b>odt</b>	5 раз	Задержка (ton) отсчитывается с момента: 1. «tAr» — восстановления напряжения в сети. Если вовремя отсчета задержки (ton) реле фиксирует отклонения напряжения, отсчет задержки начнется снова. 2. «tAo» — отключения реле и учитывает время аварийной ситуации.							
 <b>h, S</b>	6 раз	После срабатывания по пределу реле включает нагрузку, когда напряжение нормализуется до установленного предела и ещё дополнительно на величину гистерезиса.							
 <b>rEP</b>	7 раз	Ограничивает число повторных отключений по пределу, если между включением нагрузки и отключением по пределу прошло менее 20 сек. При срабатывании защиты реле блокируется. Разблокировать реле можно нажатием любой кнопки.							
 <b>br</b>	8 раз	При 0 экран через 30 с после последнего нажатия кнопки погаснет. Во время аварии экран засветится на 100 %.							

## Нагрузка отключена, на экране нормальный уровень напряжения.

*Возможная причина:* текущее напряжение в сети близко к установленным пределам и не стабильно.

*Необходимо:* проверить и увеличить пределы так, чтобы защищаемое оборудование было терпимо к ним. В других случаях обратитесь в Сервисный центр.

### Нагрузка отключена, на экране мигает надпись «oht».

*Причина:* температура внутри корпуса превысила 80 °С, сработала защита от внутреннего перегрева. Причинами могут быть: плохой контакт в клеммах реле, высокая температура воздуха, превышение мощности коммутируемой нагрузки или недостаточное сечение проводов.

*Необходимо:* проверить затяжку силовых проводов в клеммах реле; убедиться, что мощность коммутируе-

мой нагрузки не превышает допустимой и сечение проводов для подключения выбрано верно.

*Принцип работы защиты:* реле включит нагрузку когда температура внутри корпуса станет ниже 60 °С. Если защита сработает более 5 раз за сутки, реле заблокируется, «oht» засветится постоянно. Для разблокировки реле нажмите любую кнопку когда загорится точка в конце «oht.» (температура стала ниже 60 °С). Для просмотра температуры внутри корпуса нажмите «i» во время перегрева или удержите «i» 21 сек. когда его нет.

### На экране раз в 5 секунд мигает надпись «Ert». Нагрузка работает.

*Причина:* обрыв или КЗ датчика внутреннего перегрева.

*Необходимо:* отправить реле в сервис, иначе контроль за перегревом внутри корпуса осуществляться не будет.

### Нагрузка отключена. Экран отображает «rEP».

*Причина:* превышено макс. число срабатываний подряд.

*Необходимо:* разблокировать реле нажатием любой кнопки. Проверить причину срабатываний в журнале аварий и правильность настроек. При надобности изменить настройки защиты так, чтобы нагрузка была терпима к ним. Иначе реле разблокируется само через час и оборудование продолжит работать с риском повторных отключений пока пользователь не обратит внимание.

Техподдержка Welrok в Telegram-бот или по support@welrok.com

## Меры безопасности

Чтобы избежать травм и не повредить реле, внимательно прочтите и уясните для себя эти инструкции.

Подключение реле должно производиться квалифицированным электриком.

Перед началом монтажа/демонтажа и подключения/отключения реле отключите напряжение питания и соблюдайте «Правила устройства электроустановок».

Не включайте реле в сеть в разобранном виде.

Исключите попадание жидкости, влаги и эксплуатировать реле сухими руками. Не чистите реле с использованием таких химикатов, как бензол и растворители.

Не подвергайте реле температурам ниже –5 °С или выше +40 °С и повышенной влажности.

Не храните и не используйте реле в пыльных местах.

Не превышайте предельные значения тока и мощности. Для защиты от перенапряжений, вызванных разрядами молний, используйте грозозащитные разрядники.

Оградите детей от игр с работающим реле, это опасно.

Транспортировка реле осуществляется любым видом транспорта в упаковке для его сохранности. Не сжигайте и не выбрасывайте реле с бытовыми отходами. Утилизация реле проводится согласно законодательства. Срок годности не ограничен. Не содержит вредных веществ.

## Гарантийный талон

серийный №:	дата продажи:
продавец, печать:	М.П.
контакт владельца для сервисного центра:	

## Условия гарантии

Гарантия на реле Welrok действует 120 месяцев с момента продажи при условии соблюдения инструкции, а также условий транспортировки и хранения. Гарантия для изделий без гарантийного талона считается от даты производства, которая указывается на корпусе реле.

Если ваше реле не работает должным образом, рекомендуем сначала ознакомиться с разделом «Возможные неполадки». В большинстве случаев эти действия решают все вопросы. Если устранить неполадку самостоятельно не удалось, отправьте реле в Сервисный центр или обратитесь в торговую точку, где было приобретено реле. При обнаружении в вашем устройстве неполадок, возникших по нашей вине, мы выполним гарантийный ремонт или гарантийную замену реле в течение 14 рабочих дней.

Производитель не несет гарантийные обязательства, если:

- на устройстве присутствуют следы влаги или механические повреждения;
- ремонт реле выполняет сторонняя организация;
- повреждению реле привело нарушение его паспортных значений, неправильное обращение или попадание сторонних предметов внутрь.

## Контакты

Производитель: ООО «ВЭЛРОК»  
309182, РФ, Белгородская обл., г. Губкин, территория промзона Южные Коробки ул. Транспортная, 46

info@welrok.com



welrok.com

Сертификат соответствия представлен на официальном сайте производителя Соответствует требованиям Технического регламента Таможенного союза:

ТР ТС 004/2011 «О безопасности низковольтного оборудования», ТР ТС 020/2011 «Электромагнитная совместимость технических средств»  
ТУ 27.12.23-001-46878736-2022



wg3.30.5\_2305