

Об изменении не сообщается

ДАТЧИКИ ДАВЛЕНИЯ

ТЖИУ406, ТЖИУ406В, ТЖИУ406ИВ

Руководство по эксплуатации

ТЖИУ.406233.001РЭ

Содержание

1 Описание и работа	5
1.1 Назначение	5
1.2 Технические характеристики	10
1.3 Состав изделия	35
1.4 Устройство и работа	39
1.5 Маркировка и пломбирование	50
1.6 Упаковка	52
2 Использование по назначению	55
2.1 Подготовка к использованию	55
2.2 Использование	61
3 Техническое обслуживание	65
4 Хранение и транспортирование	66
ПРИЛОЖЕНИЕ А	67
ПРИЛОЖЕНИЕ Б	69
ПРИЛОЖЕНИЕ В	78
ПРИЛОЖЕНИЕ Г	82
ПРИЛОЖЕНИЕ Д	86
ПРИЛОЖЕНИЕ Е	90
ПРИЛОЖЕНИЕ Ж	92

Руководство по эксплуатации (РЭ) содержит назначение, характеристики, описание принципа действия, устройства и работы, а также другие сведения, необходимые для правильной эксплуатации датчика избыточного давления, датчика разрежения и датчика давления-разрежения (далее по тексту датчик).

РЭ распространяется на датчик:

- общепромышленного назначения взрывозащищенного исполнения;
- общепромышленного назначения невзрывозащищенного исполнения;
- предназначенный для эксплуатации на объектах атомной энергетики (ОАЭ).

Предприятие-изготовитель заинтересовано в получении технической информации о работе датчика давления и возникших неполадках с целью устранения их в дальнейшем.

Все пожелания по усовершенствованию конструкции датчика следует направлять в адрес предприятия-изготовителя.

1 Описание и работа

1.1 Назначение

1.1.1 Датчик предназначен для непрерывного преобразования измеряемого параметра (газа, пара или жидкости) в унифицированный выходной токовый сигнал.

Сокращенное обозначение, обозначение по конструкторскому документу и измеряемый параметр датчика приведены в таблице 1.1.

Таблица 1.1

Сокращенное обозначение датчика	Обозначение датчика по конструкторскому документу	Измеряемый параметр
Датчик ТЖИУ406	ТЖИУ.406233.001 ТЖИУ.406233.008	Избыточное давление
Датчик ТЖИУ406В	ТЖИУ.406233.001 ТЖИУ.406233.008	Разрежение
Датчик ТЖИУ406ИВ	ТЖИУ.406233.001 ТЖИУ.406233.008	Давление – разрежение

1.1.2 Датчик может использоваться в комплексах и устройствах телемеханики, разрабатываемых и эксплуатируемых в соответствии с требованиями ГОСТ 26.205-88, и других системах.

1.1.3 Датчик является средством измерения и соответствует требованиям ГОСТ 22520-85.

1.1.4 Датчик общепромышленного назначения взрывозащищенного исполнения выполнен с видом взрывозащиты «взрывонепроницаемая оболочка», имеет маркировку по взрывозащите «1ExdIIВТ4» и соответствует требованиям ОПВ-98, ГОСТ 22782.0-81, ГОСТ 22782.6-81.

Датчик общепромышленного назначения взрывозащищенного исполнения предназначен для работы во взрывоопасных зонах класса В-1а, В-1г согласно главе 7.3 ПУЭ и других директивных документов, регламентирующих установку электрооборудования во взрывоопасных зонах.

1.1.5 Датчик, предназначенный для эксплуатации на ОАЭ, относится к классу 2УН (ПН АЭ Г1-011-89) по влиянию элементов ОАЭ на безопасность.

1.1.6 Датчик, предназначенный для эксплуатации на ОАЭ, соответствует общим техническим требованиям (ОТТ) 0804262.

1.1.7 Датчик, предназначенный для эксплуатации на ОАЭ, относится к группам 3 и 4 (ОТТ 0804262) по размещению на ОАЭ.

1.1.8 По устойчивости к климатическим воздействиям:

а) датчик общепромышленного назначения взрывозащищенного исполнения соответствует:

- виду климатического исполнения УХЛ** категории размещения 1.1 по ГОСТ 15150-69, группе исполнения ДЗ по ГОСТ 12997-84, но для работы при температурах окружающей среды:

от минус 57 до плюс 50 °С,

от минус 50 до плюс 70 °С,

от минус 40 до плюс 80 °С;

- виду климатического исполнения УХЛ* категории размещения 1.1 по ГОСТ 15150-69, группе исполнения ДЗ по ГОСТ 12997-84, но для работы при температурах окружающей среды:

от минус 35 до плюс 45 °С,

от минус 30 до плюс 50 °С,

от минус 10 до плюс 55 °С;

- виду климатического исполнения У* категории размещения 2 по ГОСТ 15150-69, группе исполнения В4 по ГОСТ 12997-84, но для работы при температуре окружающей среды:

от плюс 5 до плюс 60 °С;

- относительной влажности окружающего воздуха 95 % при температуре 35 °С и более низких температурах без конденсации влаги.

Примечание - Для категории размещения 1.1 необходимо устанавливать датчик под навес или в шкаф для исключения прямого попадания атмосферных осадков и солнечного излучения.

б) датчик общепромышленного назначения невзрывозащищенного исполнения соответствует:

- виду климатического исполнения УХЛ** категории размещения 3.1 по ГОСТ 15150-69, группе исполнения С4 по ГОСТ 12997-84, но для работы при температурах окружающей среды:

от минус 50 до плюс 70 °С,

от минус 40 до плюс 80 °С,

от минус 35 до плюс 45 С;

от минус 30 до плюс 50 °С,

от минус 10 до плюс 55 °С;

- виду климатического исполнения УХЛ** категории размещения 3.1 по

ГОСТ 15150-69, группе исполнения В4 по ГОСТ 12997-84, но для работы при температуре окружающей среды:

от плюс 5 до плюс 60 °С;

- относительной влажности окружающего воздуха 95 % при температуре 35 °С и более низких температурах без конденсации влаги;

в) датчик, предназначенный для эксплуатации на ОАЭ, соответствует:

- виду климатического исполнения УХЛ** категории размещения 4 по

ГОСТ 15150-69, группе исполнения В4 по ГОСТ 12997-84, но для работы при температуре окружающей среды:

от плюс 5 до плюс 60 °С,

от плюс 1 до плюс 80 °С;

- относительной влажности окружающего воздуха 98 % при температуре 35 °С и более низких температурах без конденсации влаги.

1.1.9 Датчик имеет блок грозозащиты.

1.1.10 Датчики отличаются видом подключения:

а) клеммная колодка - кабельный ввод;

б) соединитель.

1.1.11 Датчик может иметь один или несколько диапазонов измерения параметра.

Датчик с несколькими диапазонами измерения позволяет производить перенастройку диапазонов измерения.

1.1.12 При заказе датчика должны быть указаны:

- условное обозначение датчика;

- обозначение технических условий: ТЖИУ.406233.001ТУ.

Примечание - Условное обозначение датчика составляется по схеме приведенной в приложении Б.

Примеры записи условного обозначения однодиапазонных датчиков при их заказе и в документации другой продукции, в которой они могут быть применены:

- для датчика общепромышленного назначения взрывозащищенного исполнения:

«Датчик избыточного давления взрывозащищенный, с верхним пределом измерений 100 кПа, с пределом допускаемой основной приведенной погрешности измерения $g_0 = \pm 0,2 \%$, с диапазоном рабочих температур от минус 30 до плюс 50 °С, с пределом допускаемой дополнительной температурной приведенной погрешности измерения $g_T = \pm 0,1 \%/10 \text{ }^\circ\text{C}$, с выходным токовым сигналом от 4 до 20 мА обозначается:

ТЖИУ406 - 1Ех - 28 - 2 - 5 - 1 - 2";

- для датчика общепромышленного назначения невзрывозащищенного исполнения:

«Датчик разрежения невзрывозащищенный, с верхним пределом измерений 100 кПа, с пределом допускаемой основной приведенной погрешности измерения $g_0 = \pm 0,5 \%$, с диапазоном рабочих температур от минус 30 до плюс 50 °С, с пределом допускаемой дополнительной температурной приведенной погрешности измерения $g_T = \pm 0,25 \%/10 \text{ }^\circ\text{C}$, с выходным токовым сигналом от 4 до 20 мА:

ТЖИУ406В - 11 - 5 - 5 - 5 - 2";

- для датчика, предназначенного для эксплуатации на ОАЭ:

«Датчик давления-разрежения, предназначенный для эксплуатации на ОАЭ, с верхним пределом измерений ± 50 кПа, с пределом допускаемой основной приведенной

погрешности измерения $g_0 = \pm 0,5 \%$, с диапазоном рабочих температур от плюс 5 до плюс 60 °С, с пределом допускаемой дополнительной температурной приведенной погрешности измерения $g_T = \pm 0,25 \%/10 \text{ }^\circ\text{C}$, с выходным токовым сигналом от 4 до 20 мА обозначается:

ТЖИУ406ИВ - АС - 07 - 5 - 2 - 5 - 2".

Для датчика, имеющего несколько диапазонов измерений, после указания кода диапазона измерений ставится буква «П» (перенастраиваемый).

Пример записи условного обозначения датчика, имеющего несколько диапазонов измерений, например, для датчика общепромышленного назначения взрывозащищенного исполнения ТЖИУ406:

«Датчик избыточного давления взрывозащищенный, с верхним пределом измерений 100 кПа, с пределом допускаемой основной приведенной погрешности измерения $g_0 = \pm 0,2 \%$, с диапазоном рабочих температур от минус 30 до плюс 50 °С, с пределом допускаемой дополнительной температурной приведенной погрешности измерения $g_T = \pm 0,1 \%/10 \text{ }^\circ\text{C}$, с выходным токовым сигналом от 4 до 20 мА обозначается:

ТЖИУ406 - 1Ех - 28П - 2 - 5 - 1 - 2".

1.2 Технические характеристики

1.2.1 Наименование и условное обозначение датчика, обозначение исполнения по конструкторскому документу, верхние пределы измерений, пределы допускаемой основной приведенной погрешности измерения приведены:

- для датчика с одним диапазоном измерения в таблицах 1.2, 1.3;
- для датчика с несколькими диапазонами измерений (перенастраиваемый датчик) в таблицах 1.4, 1.5.

Таблица 1.2

Наименование и условное обозначение	Обозначение исполнения по конструкторскому документу	Верхний предел измерения			Пределы допускаемой основной приведенной погрешности измерения, %
		кПа	МПа	кгс/см ²	
Датчик избыточного давления ТЖИУ406	ТЖИУ.406233.001		6,0 10,0	60,0 100,0	±0,15 ±0,20 ±0,25 ±0,40 ±0,50 ±1,00
	ТЖИУ.406233.001-01		1,6 2,5	16,0 25,0	
	ТЖИУ.406233.001-02		4,0	40,0	
	ТЖИУ.406233.001-03		16,0	160,0	
	ТЖИУ.406233.001-04		25,0	250,0	
	ТЖИУ.406233.001-06	100,0 160,0	6,0 10,0	60,0 100,0	
	ТЖИУ.406233.001-07	250,0	0,4	2,5 4,0	
	ТЖИУ.406233.001-08		0,6 1,0	6,0 10,0	

Продолжение таблицы 1.2

Наименование и условное обозначение	Обозначение исполнения по конструкторскому документу	Верхний предел измерения			Пределы допускаемой основной приведенной погрешности измерения, %
		кПа	МПа	кгс/см ²	
Датчик избыточного давления ТЖИУ406	ТЖИУ.406233.008-10*	16,0		0,16	±0,25
		25,0		0,25	±0,40
	ТЖИУ.406233.008-11*	40,0		0,40	±0,50
		60,0		0,60	±1,00
	ТЖИУ.406233.008-14*	6,0		0,06	
		10,0		0,10	

Продолжение таблицы 1.2

Наименование и условное обозначение	Обозначение исполнения по конструкторскому документу	Верхний предел измерения			Пределы допускаемой основной приведенной погрешности измерения,
		кПа	МПа	кгс/см ²	
Датчик разрежения ТЖИУ406В	ТЖИУ.406233.001-12	100,0		1,00	±0,15 ±0,20 ±0,25 ±0,40 ±0,50 ±1,00
	ТЖИУ.406233.008-24*	16,0 25,0		0,16 0,25	±0,25 ±0,40 ±0,50 ±1,00
	ТЖИУ.406233.008-25*	40,0 60,0		0,40 0,60	
	ТЖИУ.406233.008-26*	6,0 10,0		0,06 0,10	
<p>Примечания</p> <p>1 Нижний предел измерения избыточного давления и разрежения равен нулю.</p> <p>2 *Изготавливаются по согласованию между потребителем и предприятием-изготовителем</p>					

Таблица 1.3

Наименование и условное обозначение	Обозначение исполнения по конструкторскому документу	Верхние пределы измерений				Пределы допускаемой основной приведенной погрешности измерения
		разрежения (-)		давления (+)		
		кПа	МПа	кПа	МПа	
Датчик давления- разрежения ТЖИУ406ИВ	ТЖИУ.406233.008-40*	3,0		3,0		±0,50
		5,0		5,0		±1,00
	ТЖИУ.406233.008-41*	8,0		8,0		±0,25
		12,5		12,5		±0,40
	ТЖИУ.406233.008-42*	20,0		20,0		±0,50
		30,0		30,0		±1,00
	ТЖИУ.406233.001-16	50,0		50,0		±0,15
80,0			80,0		±0,20	
100,0			100,0		±0,40	
ТЖИУ.406233.001-17	100,0		150,0		±0,40	
	100,0		300,0		±0,50	
ТЖИУ.406233.001-17		0,1		0,15	±1,00	
			0,1		0,30	

Продолжение таблицы 1.3

Наименование и условное обозначение	Обозначение исполнения по конструкторскому документу	Верхние пределы измерений				Пределы допуска основной приведе: погрешности измере
		разрежения (-)		давления (+)		
		кПа	МПа	кПа	МПа	
Датчик давления- разрежения ТЖИУ406ИВ	ТЖИУ.406233.001-18	100,0		500,0		
	ТЖИУ.406233.001-18		0,1		0,5	±0,15
	ТЖИУ.406233.001-18		0,1		0,9	±0,20
	ТЖИУ.406233.001-19		0,1		1,5	±0,25
	ТЖИУ.406233.001-20		0,1		2,4	±0,40
			0,1		3,9	±0,50
						±1,00

Примечания

- 1 Минимальный выходной токовый сигнал соответствует верхнему пределу измерения разрежения.
- 2 Значение измеряемого параметра, равное нулю, находится внутри диапазона измерения.
- 3 *Изготавливаются по согласованию между потребителем и предприятием-изготовителем.

Таблица 1.4

Наименование и условное обозначение	Обозначение исполнения по конструкторскому документу	Верхний предел измерения			Пределы допускаемых основной приведенной погрешности измерения	
		кПа	МПа	кгс/см ²		
Датчик избыточного давления ТЖИУ406	ТЖИУ.406233.001		2,5*	25,0*		
			4,0	40,0		
			6,0	60,0		
			10,0	100,0		
	ТЖИУ.406233.001-01		0,6*	6,0*		±0,15
			1,0	10,0		±0,20
			1,6	16,0		±0,25
			2,5	25,0		±0,40
	ТЖИУ.406233.001-04		6,0*	60,0*		±0,40
			10,0	100,0		±0,50
			16,0	160,0		±0,50
			25,0	250,0		±1,00
ТЖИУ.406233.001-06		60,0*	0,6*			
		100,0	1,0			
		160,0	1,6			

Продолжение таблицы 1.4

Наименование и условное обозначение	Обозначение исполнения по конструкторскому документу	Верхний предел измерения			Пределы допускаем основной приведенн погрешности измерени
		кПа	МПа	кгс/см ²	
Датчик избыточного давления ТЖИУ406	ТЖИУ.406233.001-07		16,0*	1,60*	±0,15
			25,0	2,50	±0,20
			40,0	4,00	±0,25
			60,0	6,00	±0,40
	ТЖИУ.406233.008-11**	16,0*		0,16*	
		25,0		0,25	±0,25
		40,0		0,40	±0,40
	ТЖИУ.406233.008-14**	60,0		0,60	±0,50
		6,0*		0,06*	±1,00
10,0			0,10		
	16,0		0,16		

Продолжение таблицы 1.4

Наименование и условное обозначение	Обозначение исполнения по конструкторскому документу	Верхний предел измерения			Пределы допускаемой основной приведенной погрешности измерения, ‰
		кПа	МПа	кгс/см ²	
Датчик разрежения ТЖИУ406В	ТЖИУ.406233.001-12	40,0*		0,40*	±0,15
		60,0*		0,60*	±0,20
		100,0		1,00	±0,25
					±0,40
					±0,50
					±1,00
	ТЖИУ.406233.008-25**	16,0*		0,16*	
		25,0		0,25	±0,25
		40,0		0,40	±0,40
60,0			0,60	±0,50	
ТЖИУ.406233.008-26**	6,0*		0,06*	±1,00	
	10,0		0,10		
	16,0		0,16		

Примечания

- 1 Нижние пределы измерений избыточного давления и разрежения равны нулю.
- 2 *При перенастройке на верхний предел измерений датчик имеет повышенные пределы допускаемых основной и дополнительной температурной приведенных погрешностей измерения.
- 3 **Изготавливаются по согласованию между потребителем и предприятием-изготовителем.

Таблица 1.5

Наименование и условное обозначение	Обозначение исполнения по конструкторскому документу	Верхние пределы измерений				Пределы допускаемой основной приведенной погрешности измерения
		разрежения (-)		давления (+)		
		кПа	МПа	кПа	МПа	
Датчик давления- разрежения ТЖИУ406ИВ	ТЖИУ.406233.008-41**	3,0*		3,0*		±0,50 ±1,00
		5,0		5,0		
		8,0		8,0		
	ТЖИУ.406233.008-42**	8,0*		8,0*		
		12,5		12,5		
		20,0		20,0		
		30,0		30,0		
	ТЖИУ.406233.001-16	30,0*		30,0*		±0,15 ±0,20 ±0,25
		50,0		50,0		
		80,0		80,0		
		100,0		100,0		
	ТЖИУ.406233.001-17	100,0		60,0*		±0,40 ±0,50 ±1,00
100,0			150,0			
100,0			300,0			
100,0			500,0			

Продолжение таблицы 1.5

Наименование и условное обозначение	Обозначение исполнения по конструкторскому документу	Верхние пределы измерений				Пределы допуска основной приведе погрешности измере
		разрежения (-)		давления (+)		
		кПа	МПа	кПа	МПа	
Датчик давления- разрежения ТЖИУ406ИВ	ТЖИУ.406233.001-19		0,1*		0,50*	±0,15
			0,1		0,90	±0,20
			0,1		1,50	±0,25
			0,1		2,40	±0,40
	ТЖИУ.406233.001-21		0,1*		2,4*	±0,50
			0,1		3,9	±1,00
		0,1		5,9		
Примечания						
1 Минимальные выходные токовые сигналы соответствуют верхним пределам измерений разрежения.						
2 Значение измеряемого параметра, равное нулю, находится внутри диапазона измерения.						
3 * При перенастройке на верхний предел измерений датчик имеет повышенные пределы допускаемых и дополнительной температурной приведенных погрешностей измерения.						
3 **Изготавливаются по согласованию между потребителем и предприятием-изготовителем.						

При выпуске предприятием-изготовителем датчик с несколькими диапазонами измерений настраивается на верхний предел измерения, выбранный в соответствии с заказом потребителя из значений, приведенных в таблицах 1.4, 1.5.

Конкретное исполнение датчика с несколькими диапазонами измерений обеспечивает перенастройку диапазонов измерений в соответствии с таблицами 1.4, 1.5.

1.2.2 Датчик имеет:

- линейно-возрастающую характеристику выходного сигнала в виде постоянного тока от 0 до 5 мА или от 4 до 20 мА;
- линейно-убывающую характеристику выходного сигнала в виде постоянного тока от 5 до 0 мА или от 20 до 4 мА.

1.2.3 Номинальная функция преобразования имеет вид:

- для датчика с линейно-возрастающей характеристикой выходного токового сигнала

$$I_{расч} = (I_{max} - I_0) \cdot P_i / P_{max} + I_0, \quad (1.1)$$

- для датчика с линейно-убывающей характеристикой выходного токового сигнала

$$I_{расч} = I_{max} - P_i / P_{max} \cdot (I_{max} - I_0), \quad (1.2)$$

где $I_{расч}$ - расчетное значение выходного токового сигнала, соответствующее измеряемому параметру P_i , мА;

I_{max} - наибольшее предельное значение выходного токового сигнала, мА;

I_0 - наименьшее предельное значение выходного токового сигнала, мА;

P_i - значение измеряемого параметра, МПа (кПа или кгс/см²);

P_{max} - верхний предел измерений измеряемого параметра, МПа (кПа или кгс/см²).

1.2.4 Предел допускаемой основной приведенной погрешности измерения датчика g_0 , выраженной в процентах от диапазона изменения выходного токового сигнала (от верхнего предела измерений), не превышает значений, приведенных в таблицах 1.2-1.5.

Предел допускаемой основной приведенной погрешности измерения датчика с несколькими диапазонами измерений, при перенастройке на отмеченный в таблицах 1.4, 1.5 верхний предел измерений, не превышает $3g_0$.

1.2.5 Мощность, потребляемая датчиком от источника питания, не превышает 1,0 Вт.

1.2.6 Электрическое питание датчика осуществляется от источника постоянного тока.

Для выходного токового сигнала от 0 до 5 мА или от 5 до 0 мА:

- напряжением от 12 до 30 В, клеммы 1-4, для датчика ТЖИУ.406233.001 и его

исполнения;

- напряжением от 19 до 48 В, клеммы 1-4, для датчика ТЖИУ.406233.008 и его

исполнения.

Для выходного токового сигнала от 4 до 20 мА или от 20 до 4 мА:

- напряжением от 9 до 48 В, клеммы 1-2.

До 01.01.98г. электрическое питание датчика с выходным токовым сигналом от 4 до 20 мА осуществлялось от источника постоянного тока, при этом максимальное напряжение питания датчика составляло 30 В, а минимальное напряжение питания датчика составляло

U_{\min} : 19 В; 17 В; 12 В.

Конкретное минимальное напряжение питания датчика указывалось на табличке (шильдике) датчика; а при напряжениях $U_{\min} = 17$ В или 12 В делалась специальная отметка в паспорте на датчик.

Значение сопротивления нагрузки для напряжения питания от 9 до 48 В с выходным токовым сигналом от 4 до 20 мА или от 20 до 4 мА определяется по формуле:

$$R_{н} \leq \frac{U_{пит} - U_{min}}{0,02}, \quad (1.3)$$

где $R_{н}$ - сопротивление нагрузки, Ом;

$U_{пит}$ - напряжение питания, В;

U_{min} - минимальное напряжение питания, В.

Предел допускаемой основной приведенной погрешности измерения датчика, при любом указанном выше напряжении питания, не превышает значения, приведенного в 1.2.4.

Соединение датчика с источником питания и нагрузкой должно осуществляться по двух или четырехпроводной схеме.

Схема электрическая подключения датчика приведена в приложении В.1, В.2.

Схема электрическая подключения группы датчиков к общему источнику питания приведена в приложении В.3.

Примечание - В случае подключения датчика общепромышленного назначения взрывозащищенного исполнения по двухпроводной схеме соединения должен использоваться контрольный кабель типа КВБбШВ четырехжильный, при этом две незадействованные жилы выкусываются или запараллеливаются.

1.2.7 Датчик работоспособен при сопротивлении нагрузки:

а) для выходного токового сигнала от 0 до 5 мА или от 5 до 0 мА - от 0 до 2,5 кОм;

б) для выходного токового сигнала от 4 до 20 мА или от 20 до 4 мА - от 0 до 1,5 кОм

(включая сопротивление соединительных проводов и с учетом напряжения питания по 1.2.6).

Предел допускаемой основной приведенной погрешности измерения датчика, при любом указанном выше сопротивлении нагрузки, не превышает значения, приведенного в 1.2.4.

1.2.8 Датчик сохраняет работоспособность после кратковременного воздействия на него испытательного давления, приведенного в таблице 1.6.

Таблица 1.6

Наименование и условное обозначение	Верхние пределы измерений, МПа	Испытательное давление, % от верхнего предела измерений
Датчик избыточного давления ТЖИУ406	до 10,00	125
	16,00; 25,00	115
Датчик разрежения ТЖИУ406В	до 0,06	125
Датчик давления – разрежения ТЖИУ406ИВ	Все пределы измерений	

Датчик ТЖИУ406В с верхним пределом измерения 0,1 МПа, датчик ТЖИУ406ИВ с верхним пределом измерения давления не более 0,15 МПа сохраняет работоспособность при кратковременном воздействии абсолютного давления 0,13 кПа (1 мм рт.ст.).

1.2.9 Предел допускаемой дополнительной температурной приведенной погрешности измерения датчика гт, выраженной в процентах от диапазона изменения выходного токового сигнала (от верхнего предела измерений) на каждые 10 °С изменения температуры окружающей среды от нормальных до предельных значений в диапазоне рабочих температур, зависит от предела допускаемой основной приведенной погрешности измерения и не превышает значений, приведенных в таблице 1.7.

Таблица 1.7

Обозначение датчика по конструкторскому документу	Предел допускаемой основной приведенной погрешности измерения не более, %	Предел допускаемой дополнительной температурной приведенной погрешности измерения не более, % /10 °С
ТЖИУ.406233.001 и его исполнения	±0,15	±0,100; ±0,125; ±0,150
	±0,20	±0,100; ±0,125; ±0,150; ±0,200
	±0,25	±0,125; ±0,150; ±0,200; ±0,250
	±0,40	±0,250; ±0,350
	±0,50	±0,250; ±0,350; ±0,450
	±1,00	±0,600
ТЖИУ.406233.008 и его исполнения	±0,25	±0,125; ±0,250
	±0,40	±0,250; ±0,350
	±0,50	±0,250; ±0,350; ±0,450
	±1,00	±0,600
Примечание – Количество пределов допускаемой дополнительной температурной приведенной погрешности измерения для указанных пределов допускаемой основной приведенной погрешности измерения может быть увеличено, при этом новые пределы допускаемой дополнительной температурной приведенной погрешности измерения должны выбираться согласно приложению В с соответствующим установлением кода предела допускаемой дополнительной температурной приведенной погрешности измерения		

Предел допускаемой дополнительной температурной приведенной погрешности измерения датчика с несколькими диапазонами измерений при перенастройке на любой верхний предел измерений, кроме отмеченных в таблицах 1.4, 1.5 верхних пределов измерений, не превышает значений, равных 2гт, а для отмеченных - 3гт.

1.2.10 Вариация выходного токового сигнала датчика гвс не превышает абсолютного значения предела допускаемой основной приведенной погрешности измерения.

1.2.11 Нестабильность значений выходного токового сигнала датчика при многократных проверках, следующих одна за другой, в одинаковых условиях при прямом и обратном ходе (повторяемость) не превышает $(\pm 0,1P_{\max}^1/P_{\max})$ % от диапазона изменения

выходного токового сигнала, где P_{\max}^1 – максимальное значение верхнего предела измерений измеряемого параметра для данного исполнения датчика.

1.2.12 Динамические характеристики датчика нормируются временем установления выходного токового сигнала.

Время установления выходного токового сигнала при скачкообразном изменении измеряемого параметра, составляющем 90 % от диапазона измерения:

- не более 0,1 с для датчика, измеряющего давление более 60 кПа (0,6 кг/см²), 1 с для датчика измеряющего давление 60 кПа (0,6 кг/см²) и менее - при установке регулятора гасителя пульсаций в крайнее левое положение;

- не менее 10 с - при установке регулятора гасителя пульсаций в крайнее правое положение.

Под временем установления выходного токового сигнала понимается время, прошедшее с момента скачкообразного изменения измеряемого параметра, до момента, когда выходной токовый сигнал войдет в зону установившегося состояния, составляющую $\pm 5\%$ от изменения выходного токового сигнала.

1.2.13 Датчик общепромышленного назначения взрывозащищенного исполнения относится к взрывозащищенному оборудованию с видом взрывозащиты «взрывонепроницаемая оболочка» в соответствии с требованиями ГОСТ 22782.0-81, ГОСТ 22782.6-81.

Класс взрывоопасной зоны эксплуатации - «В-1а», «В-1г» при категории и группе взрывоопасной смеси «ПВТ4» по «Правилам эксплуатации электроустановок» (ПУЭ) и ГОСТ 12.2.020-76.

Комплекты рабочей и сопроводительной документации на датчик общепромышленного назначения взрывозащищенного исполнения согласованы испытательной организацией в соответствии с ГОСТ 12.2.021-76.

Внесение изменений в согласованную документацию, касающихся элементов взрывозащиты и других требований, регламентируемых ГОСТ 22782.0-81, ГОСТ 22782.6-81, производится по согласованию с вышеуказанной испытательной организацией в соответствии с ГОСТ 12.2.021-76.

Серийный выпуск датчиков возможен при наличии свидетельства (сертификата) о взрывозащищенности.

1.2.14 Датчики общепромышленного назначения взрывозащищенного и невзрывозащищенного исполнений пожаробезопасны при работе в пожароопасном помещении класса П-І.

Датчик, предназначенный для эксплуатации на ОАЭ, пожаробезопасен, т.е. вероятность возникновения пожара от датчика не превышает 10^{-6} в год в соответствии с ГОСТ 12.1.004-85 как в нормальных, так и в аварийных режимах работы.

Пожаром считается возникновение открытого огня на наружных поверхностях датчика или выброс горящих частиц из него (выделение горячей жидкости).

1.2.15 Время готовности датчика к работе с момента включения напряжения питания не более 5 мин.

1.2.16 Уровень радиопомех, создаваемых датчиком, соответствует «Общесоюзным нормам допустимых промышленных помех» (Нормы 1-72-9-72).

1.2.17 Масса датчика не более:

- 2,8 кг для датчика ТЖИУ.406233.001 и его исполнения;

- 10 кг для датчика ТЖИУ.406233.008 и его исполнения.

1.2.18 Датчик работоспособен при работе с рабочими средами.

1.2.18.1 Датчик общепромышленного назначения взрывозащищенного исполнения работоспособен при работе со следующими рабочими средами:

- воздух (атмосферный, сжатый);
- вода (горячая, холодная, теплофикационная, оборотная);
- масло; пар; азот;
- газ (доменный, коксовый);
- углеводородный конденсат;
- нефтепродукты (нефть, бензин, керосин и т.п.);
- природный газ с составом (расчетный - мольный, %):

метан - от 80 до 95;	азот – от 0,3 до 10;
этан - от 2 до 4;	углекислый газ – от 0,1 до 4;
пропан – от 0,1 до 4;	сероводород - 0,02 г/м ³ ;
бутан - от 0,2 до 2;	меркаптановая сера - 0,035 г/м ³ ;
пентан – от 0,5 до 7.	

1.2.18.2 Датчик общепромышленного назначения невзрывозащищенного исполнения работоспособен при работе со следующими рабочими средами:

- воздух (атмосферный, сжатый);
- вода (горячая, холодная, теплофикационная, оборотная);
- пар;
- взрывобезопасные газовые среды;
- масло;

1.2.18.3 Датчик, предназначенный для эксплуатации на ОАЭ, работоспособен при работе со следующими рабочими средами:

- воздух (атмосферный, сжатый);
- вода (техническая, питательная и т.д.);
- пар;
- неагрессивные взрывобезопасные жидкие и газовые среды;
- масло;
- теплоноситель первого контура и борный концентрат - 40 г/кг

1.2.19 Материалы датчика, контактирующие с рабочей средой:

- титан ВТ1-0 - корпусные детали датчика-тензопреобразователя (для датчика ТЖИУ.406233.001 и его исполнения);
- сталь 12Х18Н10Т - корпусные детали датчика-тензопреобразователя (для датчика ТЖИУ.406233.008 и его исполнения);
- сталь 20 - ниппель для присоединения датчика к соединительной трубке (например, газо или нефтепровода);
- медь М1, резина НО-68-1 - для прокладок.

1.2.20 Конструкция датчика общепромышленного назначения взрывозащищенного исполнения обеспечивает работоспособность при воздействии окружающей среды со следующими возможными примесями:

- паров диэтиленгликоля до 0,5 % объемных;
- промышленных выбросов и продуктов сгорания газоперекачивающих агрегатов до 0,2 % объемных;
- окиси углерода до 0,5 % объемных;

- паров бензина; паров машинного масла;

- сероводорода до 10 мг/м³ воздуха.

1.2.21 Датчик, предназначенный для эксплуатации на ОАЭ, прочен:

а) к обработке наружных поверхностей при дезактивации помещений

дезактивирующими растворами:

- первый раствор - едкий натр (NaOH) от 50 до 60 г/л,

перманганат калия (KMnO₄) от 5 до 10 г/л;

- второй раствор - щавелевая кислота (H₂C₂O₄) от 20 до 40 г/л,

б) к орошению измеряемой средой:

- раствором борной кислоты концентрацией до 16 г/кг, ионы калия от 1 до 2 г/кг,

гидразин-гидрат от 100 до 150 мг/кг, температура раствора от 20 до 90 °С.

1.2.22 Электрические цепи датчика изолированы от корпуса.

Выходные электрические цепи датчика имеют гальваническую развязку от корпуса.

Сопротивление изоляции между электрическими цепями и корпусом датчика не

менее:

а) 20 МОм при нормальных условиях окружающей среды;

б) 5 МОм при верхнем значении рабочей температуры окружающей среды и относительной влажности воздуха до 60 %;

в) 2 МОм при относительной влажности воздуха и температуре окружающего воздуха по 1.2.27.

Данное требование распространяется и на кабель.

1.2.23 Изоляция электрических цепей датчика между электрическими цепями и корпусом выдерживает при температуре окружающей среды (23±5) °С и относительной

влажности воздуха до 80 % в течение 1 мин действие испытательного напряжения практически синусоидальной формы частотой от 40 до 65 Гц с номинальным (действующим) значением 150 В.

1.2.24 Датчик соответствует по степени защиты от проникновения пыли, посторонних тел и воды группе IP54 по ГОСТ 14254-80.

1.2.25 Датчик имеет блок грозозащиты.

1.2.26 Датчик устойчив к климатическим воздействиям в зависимости от исполнения.

1.2.26.1 Диапазон рабочих температур для датчика общепромышленного назначения взрывозащищенного исполнения:

от минус 57 до плюс 50 °С,

от минус 50 до плюс 70 °С,

от минус 40 до плюс 80 °С,

от минус 35 до плюс 45 °С,

от минус 30 до плюс 50 °С,

от минус 10 до плюс 55 °С,

от плюс 5 до плюс 60 °С.

1.2.26.2 Диапазон рабочих температур для датчика общепромышленного назначения невзрывозащищенного исполнения:

от минус 50 до плюс 70 °С,

от минус 40 до плюс 80 °С,

от минус 35 до плюс 45 °С,

от минус 30 до плюс 50 °С,

от минус 10 до плюс 55 °С,

от плюс 5 до плюс 60 °С.

1.2.26.3 Диапазон рабочих температур для датчика, предназначенный для эксплуатации на ОАЭ:

от плюс 5 до плюс 60 °С,

от плюс 1 до плюс 80 °С.

1.2.27 Датчики общепромышленного назначения взрывозащищенного и невзрывозащищенного исполнений устойчивы к воздействию относительной влажности воздуха 95 % при температуре окружающей среды 35 °С.

Датчик, предназначенный для эксплуатации на ОАЭ, устойчив к воздействию относительной влажности воздуха 98 % при температуре окружающей среды 35 °С.

1.2.28 Датчик прочен к воздействию температур в диапазоне от минус 60 до плюс 80 °С.

1.2.29 Датчик устойчив и прочен к воздействию пониженного 84 кПа (630 мм рт.ст.) и повышенного 106,7 кПа (800 мм рт.ст.) давления окружающей среды.

1.2.30 Датчик ТЖИУ.406233.001 и его исполнения устойчив, а датчик ТЖИУ.406233.008 устойчив и прочен к воздействию синусоидальной вибрации и соответствует группе исполнения F3 по ГОСТ 12997-84 в диапазоне частот от 10 до 500 Гц с амплитудой смещения 0,35 мм для частот ниже 62 Гц и амплитудой ускорения 49 м/с² для частот выше 62 Гц.

Предел допускаемой дополнительной приведенной погрешности измерения датчика при воздействии вибрации g_v не превышает ($\pm 0,1P_{\max}^1/P_{\max}$) %.

1.2.31 Датчик прочен к воздействию синусоидальной вибрации в течение 10 мин и соответствует группе исполнения G2 по ГОСТ 12997-84 в диапазоне частот от 10 до 2000 Гц

с амплитудой смещения 0,75 мм для частот ниже 62 Гц и амплитудой ускорения 98 м/с² для частот выше 62 Гц (для датчика ТЖИУ.406233.001 и его исполнения).

Примечания

1 Требования по вибрационным и механическим нагрузкам могут уточняться при эксплуатации и согласовываются с изготовителем датчика дополнительно.

2 Соответствие датчика ТЖИУ.406233.001 вместе с кронштейном ТЖИУ.745232.002 для крепления требованиям по 1.2.30, 1.2.31 гарантируется конструкцией и подтверждено положительными результатами испытаний (отчет № 44/1219-95).

1.2.32 Датчик, предназначенный для эксплуатации на ОАЭ, сейсмостоек при размещении на высотной отметке 40 м к воздействию максимального расчетного землетрясения интенсивностью 8 баллов по шкале MSK-64 (группа В исполнение 1 по РД 25 818-87).

Предел допускаемой дополнительной приведенной погрешности измерения датчика при воздействии землетрясения гзм не превышает $(\pm 0,1 P_{\max}^1 / P_{\max}) \%$.

1.2.33 Датчик прочен к воздействию одиночного механического удара с пиковым ускорением 1000 м/с², длительностью ударного импульса от 0,5 до 30 мс.

1.2.34 Датчик прочен к воздействию многократных механических ударов с пиковым ускорением 400 м/с², длительностью ударного импульса в пределах от 2 до 50 мс. Частота следования ударных импульсов от 1 до 3 уд/сек. Общее число ударов 1000.

1.2.35 Датчик, предназначенный для эксплуатации на ОАЭ, стоек к радиационным воздействиям с максимальной мощностью поглощенной дозы гамма-излучения до $1,38 \times 10^{-7}$ Вт/кг (50×10^{-3} рад/ч) при поглощенной дозе за 10 лет не более 6 Гр ($0,6 \times 10^3$ рад).

1.2.36 Датчик в транспортной таре выдерживает воздействия:

- температуры от минус 50 до плюс 50 °С,
- относительной влажности 98 % при температуре 35 °С,
- синусоидальной вибрации в диапазоне частот от 10 до 500 Гц с амплитудой смещения 0,35 мм для частот ниже 62 Гц и амплитудой ускорения 49 м/с^2 для частот выше 62 Гц и механических ударов со значением пикового ускорения 98 м/с^2 , длительностью ударного импульса 16 мс, (1000 ± 10) ударов для каждого направления,
- ударов при свободном падении с высоты 100 мм.

1.2.37 Датчик устойчив к воздействию внешних магнитных полей постоянного тока и переменного тока с частотой питающей сети 50 Гц, напряженностью до 400 А/м.

Предел допускаемой дополнительной приведенной погрешности измерения датчика при воздействии внешних магнитных полей гмп не превышает $(\pm 0,1 P_{\text{max}} / P_{\text{max}}) \%$.

1.2.38 Датчик устойчив к воздействию:

- акустического шума с частотой от 50 до 10000 Гц с уровнем до 120 дБ;
- плесневых грибов в соответствии с ГОСТ 20.57.406-81;
- инея и росы в соответствии с ГОСТ 20.57.406-81.

1.2.39 Амплитуда пульсации напряжения питания не должна превышать 0,5В.

Предел допускаемой основной приведенной погрешности измерения датчика от пульсации напряжения питания не превышает значения, приведенного в п.1.2.4.

1.2.40 Датчик выдерживает воздействие пульсирующего давления с амплитудой до 5% и частотой от 0,1 до 10 Гц.

1.2.41 Датчик выдерживает воздействие переменного давления, изменяющегося от (20-30) % до (70-80) % верхнего предела измерения, количество циклов 20000.

1.2.42 Вероятность безотказной работы в течение 2000 ч на любом интервале времени в пределах заданного срока службы не менее 0,98.

Примечания

1 Требование по надежности соответствует средней наработке на отказ не менее 100000 ч.

2 Показатели надежности подтверждаются опытно-экспериментальным путем и результатами опытно-промышленной эксплуатации.

3 Соблюдение требований к хранению и транспортированию обязательны.

1.2.40 Полный назначенный срок службы датчика не менее 14 лет.

1.2.41 Гарантийный срок эксплуатации датчика - 42 месяца со дня ввода в эксплуатацию, но не более 4,5 лет с момента изготовления.

1.2.42 Габаритные, установочные и присоединительные размеры датчика приведены в приложении Г.

1.3 Состав изделия

1.3.1 В состав изделия входят датчик и элементы крепления датчика при эксплуатации:

- кронштейн 1, накидная гайка 2, ниппель 3, два болта 4 с шайбами 5, 6 и гайками 7 (приложение Д.1) для датчика ТЖИУ.406233.001 и его исполнения;

- кронштейн 1, накидная гайка 2, ниппель 3, четыре болта 4 с шайбами 5, 6 и гайками 7 (приложение Д.2) для датчика ТЖИУ.406233.008 и его исполнения.

1.3.2 Комплект поставки датчика соответствует приведенному в таблице 1.8.

Таблица 1.8

Наименование	Количество	Примечание
Датчик	1 шт.	В соответствии с заказом
Паспорт	1 экз.	
Руководство по эксплуатации	1 экз.	На один или партию датчиков в один адрес
Комплект сменных деталей	1 шт.	В соответствии с заказом (см. таблицу 1.9)
Розетка 2PM22КПН4ГЗВ1 (ГЕО.364.126ТУ)	1 шт.	В соответствии с заказом: - для датчика общепромышленного назначения невзрывозащищенного исполнения; - для датчика, предназначенного для эксплуатации на ОАЭ

Таблица 1.9

Обозначение датчика и его исполнения по конструкторскому документу	Наименование сменных деталей	Количество, шт.	Обозначение сменных деталей по конструкторскому документу	
			для датчика общепромышленного назначения взрывозащищенного исполнения	для датчика общепромышленного назначения невзрывозащитного исполнения и для датчика, предназначенного для эксплуатации на ОАЭ
ТЖИУ.406233.001	Втулка	1	ТЖИУ.714341.001	
	Шайба	1	ТЖИУ.711141.013	ТЖИУ.711141.013
	Кольцо	1	ТЖИУ.754114.003	ТЖИУ.754114.003
ТЖИУ.406233.008	Втулка	1	ТЖИУ.714341.001	
	Шайба	1	ТЖИУ.711141.013	ТЖИУ.711141.013
	Кольцо	1	ТЖИУ.754114.003	ТЖИУ.754114.003
	Прокладка	2	ТЖИУ.754175.021	

1.3.3 Кроме того по требованию заказчика поставляется:

1) руководство по эксплуатации (количество экземпляров в соответствии с заказом);

2) на договорной основе:

а) групповой комплект ЗИП в соответствии с таблицей 1.10:

- ТЖИУ.406923.001 для датчика ТЖИУ.406233.001 общепромышленного назначения взрывозащищенного исполнения,

- ТЖИУ.406923.003-02 для датчика ТЖИУ.406233.008 общепромышленного назначения взрывозащищенного исполнения;

Примечание - По требованию заказчика и по согласованию с предприятием-изготовителем для датчиков ТЖИУ.406233.001, ТЖИУ.406233.008 общепромышленного назначения взрывозащищенного исполнения поставляется групповой комплект ЗИП ТЖИУ.406923.007 в составе:

шайба ТЖИУ.745522.002 (5 шт.),

кольцо ТЖИУ.754114.003 (1 шт.),

кольцо ТЖИУ.711171.001 (1 шт.),

втулка ТЖИУ.714341.001 (1 шт.),

прокладка ТЖИУ.754175.021 (2 шт.);

б) групповой комплект ЗИП в соответствии с таблицей 1.11:

- ТЖИУ.406923.001-01 для датчиков ТЖИУ.406233.001 общепромышленного назначения невзрывозащищенного исполнения и предназначенного для эксплуатации на ОАЭ,

- ТЖИУ.406923.003-03 для датчиков ТЖИУ.406233.008 общепромышленного назначения невзрывозащищенного исполнения и предназначенного для эксплуатации на ОАЭ;

в) комплект инструментов:

- ключ ТЖИУ.746711.002,

- ключ-пластина ТЖИУ.741131.049.

Таблица 1.10

Наименование деталей ЗИП	Обозначение деталей по конструкторскому документу	Количество деталей в комплекте ЗИП	
		ТЖИУ.406923.001 (для датчика ТЖИУ.406233.001)	ТЖИУ.406923.003-02 (для датчика ТЖИУ.406233.008)
Шайба	ТЖИУ.711111.001	1	1
Шайба	ТЖИУ.711141.013	2	2
Шайба	ТЖИУ.745522.002	5	5
Кольцо	ТЖИУ.711171.001	1	1
Кольцо	ТЖИУ.754114.003	1	1
Гайка	ТЖИУ.758422.001	1	1
Ниппель	ТЖИУ.713345.001	1	1
Втулка	ТЖИУ.714341.001	1	1
Прокладка	ТЖИУ.754175.021		1
Шайба	Шайба пружинная 3 ОСТ 95 1469-73	5	5
Шайба	Шайба пружинная 5 ОСТ 95 1469-73	2	2
Шайба	Шайба пружинная 6 ОСТ 95 1469-73	2	2
Болт	Болт М6х10 ОСТ 95 1435-73	1	1
Винт	Винт АМЗ-6gx6 ОСТ 95 1440-73	5	5

Таблица 1.11

Наименование деталей ЗИП	Обозначение деталей по конструкторскому документу	Количество деталей в комплекте ЗИП	
		ТЖИУ.406923.001-01 (для датчика ТЖИУ.406233.001)	ТЖИУ.406923.003-03 (для датчика ТЖИУ.406233.008)
Шайба	ТЖИУ.711141.013	2	2
Шайба	ТЖИУ.745522.002	5	5
Кольцо	ТЖИУ.754114.003	1	1
Гайка	ТЖИУ.758422.001	1	1
Ниппель	ТЖИУ.713345.001	1	1
Прокладка	ТЖИУ.754175.021		1
Шайба	Шайба пружинная 3 ОСТ 95 1469-73	5	5
Шайба	Шайба пружинная 5 ОСТ 95 1469-73	2	2
Шайба	Шайба пружинная 6 ОСТ 95 1469-73	2	2
Болт	Болт М6х10 ОСТ 95 1435-73	1	1
Винт	Винт АМЗ-6gx6 ОСТ 95 1440-73	5	5

1.4 Устройство и работа

1.4.1 Устройство и работа датчика ТЖИУ.406233.001 (исполнение датчика измеряемого параметра)

1.4.1.1 Устройство датчика ТЖИУ.406233.001 приведено в приложении Д.1.

Датчик состоит из датчика-тензопреобразователя давления 1, электронного блока 2, собранного на двух печатных платах, расположенного внутри корпуса 3, закрывающегося резьбовой крышкой 4, уплотненной резиновым кольцом 9. Крышка 4 имеет кольцевую

канавку 6, в которую входит выступ фиксатора 7, предотвращающий отворачивание крышки. Фиксатор крепится к корпусу при помощи винта 8, который пломбируется.

К корпусу 3 снизу крепятся датчик-тензопреобразователь давления 1 и кронштейн 12.

Датчик общепромышленного назначения взрывозащищенного исполнения имеет кабельный ввод, в котором установлены втулки 13, 14 с резиновой втулкой 15, клеммную колодку 10 для подсоединения жил кабеля. Для предохранения жил кабеля от скручивания имеется зажимное устройство в виде накладки 17 и двух винтов 18.

Клеммная колодка 10 имеет винт для внутреннего заземления датчика, который можно использовать для заземления одной из жил кабеля.

Датчик общепромышленного назначения невзрывозащищенного исполнения и датчик, предназначенный для эксплуатации на ОАЭ, имеют электрический соединитель (штепсельный разъем) для подключения его ответной части.

Датчик имеет болт 11 для внешнего заземления корпуса датчика.

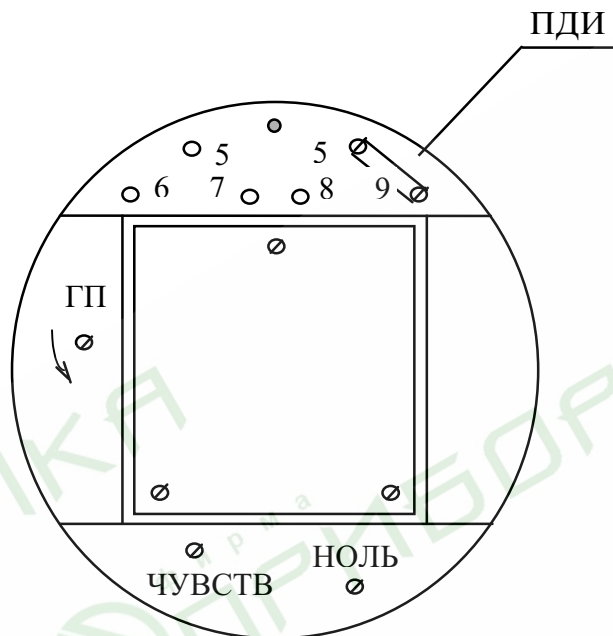
Датчик имеет устройства (рисунок 1.1):

- корректор нуля - «НОЛЬ» для регулировки предельного значения выходного токового сигнала при минимальном значении измеряемого параметра;
- корректор чувствительности - «ЧУВСТВ» для регулировки предельного значения выходного токового сигнала при максимальном значении измеряемого параметра;
- гаситель пульсации - «ГП» для подавления пульсации (времени установления) выходного токового сигнала.

Корректоры нуля - «НОЛЬ» и чувствительности - «ЧУВСТВ» закрыты крышкой с надписью «РЕГУЛИРОВКА».

Датчик-тензопреобразователь представляет собой корпус, внутри которого расположен тензочувствительный элемент.

измерения



«НОЛЬ» - корректор нуля;

«ЧУВСТВ» - корректор чувствительности;

«ГП» - гаситель пульсации;

ПДИ - переключение диапазона измерения

Рисунок 1.1

Тензочувствительный элемент датчика-тензопреобразователя представляет собой плоскую кремниевую мембрану, на которой сформирована схема в виде тензочувствительного моста, или плоскую металлическую мембрану с напаянной на ней структурой, на которой сформирована схема в виде тензочувствительного моста.

Внутренняя полость датчика-тензопреобразователя отделена разделительной мембраной от рабочей камеры, в которую поступает рабочая среда, при этом внутренняя полость заполнена электроизоляционной кремнийорганической жидкостью или соединена с атмосферой.

Тензосхема соединена с электронным блоком.

Структурная схема электронного блока датчика приведена на рисунке 1.2.

Измеряемый параметр, воздействуя на тензомост (ТМ), приводит к изменению его сопротивлений.

Напряжение с тензомоста, усиленное дифференциальным усилителем (ДУ) подается на блок термокомпенсации и регулировки (БТиР).

Сигнал с БТиР преобразуется в выходной токовый сигнал преобразователем напряжения в ток (ПНТ).

Схема электронного блока датчика универсальна и при соответствующей установке перемычек (на предприятии-изготовителе) может работать с выходным токовым сигналом:

- от 0 до 5 мА (от 5 до 0 мА) для четырехпроводной схемы подключения датчика (приложение В);

- от 4 до 20 мА (от 20 до 4 мА) для двухпроводной и четырехпроводной схемы подключения датчика (приложение В).

Структурная схема электронного блока

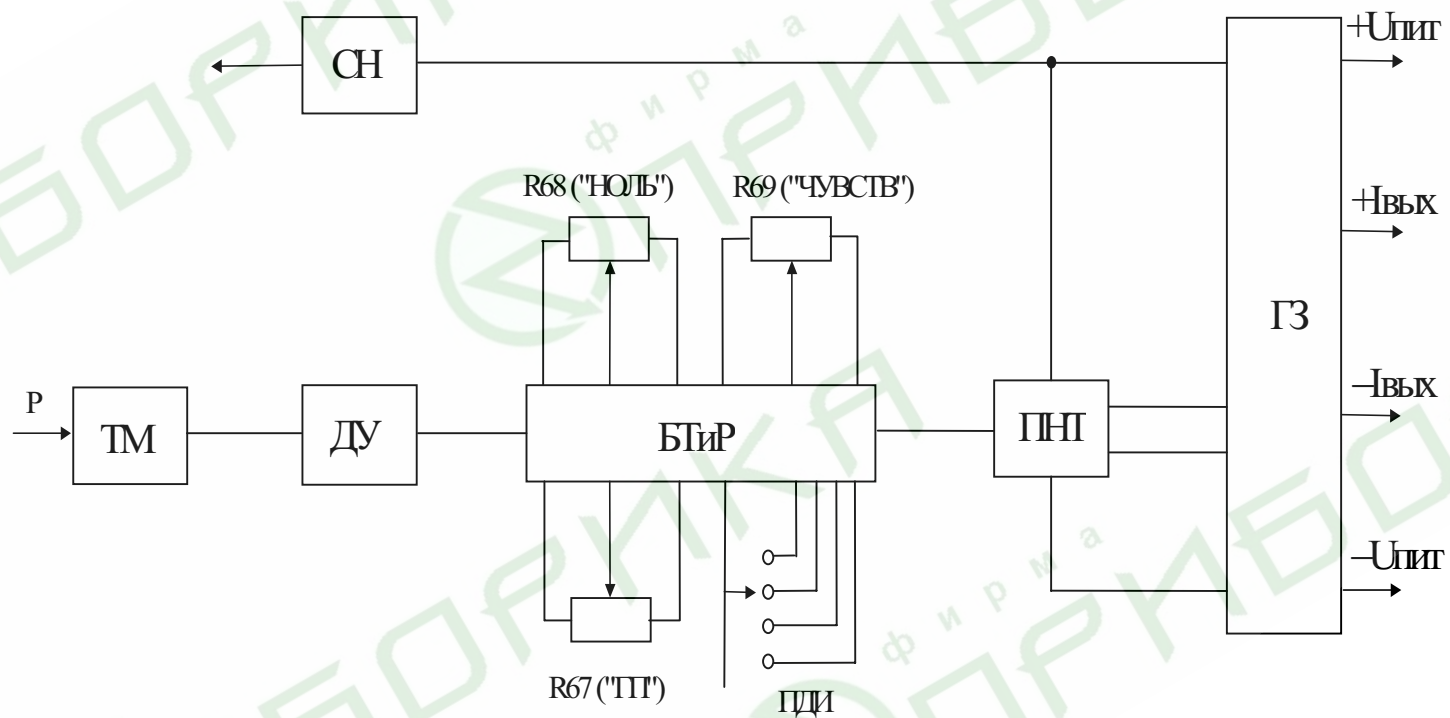


Рисунок 1.2

СН - стабилизатор напряжения;

Р - измеряемый параметр;

ТМ - тензомост;

ДУ - дифференциальный усилитель;

БТиР - блок термокомпенсации и регулировки;

R67, R68, R69 - подстроечные резисторы;

ПДИ - переключение диапазона измерения;

ПНТ - преобразователь напряжения в ток;

ГЗ - блок грозозащиты

Регулировка корректоров нуля «НОЛЬ» и чувствительности «ЧУВСТВ» в эксплуатации осуществляется резисторами R68 и R69 соответственно.

Регулировка гасителя пульсаций «ГП» осуществляется с помощью резистора R67.

Поворот по часовой стрелке резистора R67 увеличивает время отклика датчика до 20-25 с.

Все составные части схемы запитываются от источника питания через стабилизатор напряжения (СН), обладающий высокой температурной стабильностью и широким диапазоном входных напряжений.

Для защиты каскадов датчика от попадания импульсов высокого напряжения в электронном блоке установлен блок грозозащиты (ГЗ).

1.4.1.2 Работа датчика ТЖИУ.406233.001 осуществляется следующим образом.

В исходном состоянии давление на тензочувствительный элемент не действует, при этом сигнал с измерительной диагонали тензомоста равен нулю и при подключении датчика в соответствии со схемой (приложение В) в цепи сопротивления нагрузки Rн формируется ток, равный 0 или 4 мА.

При подаче измеряемого параметра состояние тензочувствительного элемента изменяется, происходит его деформация и соответствующее изменение сопротивлений терморезисторов. Происходит разбалансировка тензомоста, а на его измерительной диагонали появляется разность потенциалов, пропорциональная измеряемому параметру.

Электрический сигнал с диагонали тензомоста поступает на электронный блок, который преобразует электрический сигнал в пропорциональный токовый сигнал в цепи нагрузки.

1.4.2 Устройство и работа датчика ТЖИУ.406233.008 (исполнение датчика измеряемого параметра)

1.4.2.1 Устройство датчика ТЖИУ.406233.008 приведено в приложении Д.2.

Датчик состоит из датчика-тензопреобразователя (гидроблока) 1 и электронного блока 2.

Датчик-тензопреобразователь представляет собой корпус, внутренняя полость которого разделена тензочувствительным элементом на две герметичные части, заполненные электроизоляционной кремнийорганической жидкостью.

Датчик-тензопреобразователь 1 крепится к корпусу электронного блока 2 четырьмя болтами М6. Кронштейн 12 крепится к датчику-тензопреобразователю двумя шпильками М8.

Электронный блок 2, собранный на двух печатных платах, расположен внутри корпуса 3, закрывающегося резьбовой крышкой 4, уплотненной резиновым кольцом 9.

Крышка 4 имеет кольцевую канавку 6, в которую входит выступ фиксатора 7, предохраняющий отворачивание крышки. Фиксатор крепится к корпусу при помощи винта 8, который пломбируется.

Датчик общепромышленного назначения взрывозащищенного исполнения имеет кабельный ввод, в котором установлены втулки 13, 14 с резиновой втулкой 15, клеммную колодку 10 для подсоединения жил кабеля. Для предохранения жил кабеля от скручивания имеется зажимное устройство в виде накладки 17 и двух винтов 18.

Клеммная колодка 10 имеет винт для внутреннего заземления датчика.

Датчик общепромышленного назначения невзрывозащищенного исполнения и датчик, предназначенный для эксплуатации на ОАЭ, имеют электрический соединитель (штепсельный разъем) для подключения его ответной части.

Датчик имеет болт 11 для внешнего заземления корпуса датчика.

Датчик имеет устройства (рисунок 1.1):

- корректор нуля - «НОЛЬ» для регулировки предельного значения выходного токового сигнала при минимальном значении измеряемого параметра;
- корректор чувствительности - «ЧУВСТВ» для регулировки предельного значения выходного токового сигнала при максимальном значении измеряемого параметра;
- гаситель пульсации - «ГП» для подавления пульсации (времени установления) выходного токового сигнала.

Корректоры нуля - «НОЛЬ» и чувствительности - «ЧУВСТВ» закрыты крышкой с надписью «РЕГУЛИРОВКА».

Тензочувствительный элемент датчика-тензопреобразователя представляет собой плоскую кремниевую мембрану, на которой сформирована схема в виде тензочувствительного моста.

Внутренняя полость датчика-тензопреобразователя отделена от рабочей и окружающей сред гофрированными разделительными мембранами.

Схема тензочувствительного элемента соединена через проводники, гермовыводы и монтажные провода с электронным блоком.

Структурная схема электронного блока датчика приведена на рисунке 1.2.

Описание структурной схемы электронного блока датчика по 1.4.1.1.

1.4.2.2 Работа датчика ТЖИУ.406233.008 осуществляется следующим образом.

В исходном состоянии в нормальных условиях величины давлений, действующие на гофрированные разделительные мембраны, равны между собой и соответствуют атмосферному давлению.

Кремниевая мембрана не испытывает деформирующих действий, сигнал с измерительной диагонали тензомоста равен нулю и при подключении датчика в соответствии со схемой (приложение В) в цепи сопротивления нагрузки R_n формируется ток, равный 0 или 4 мА.

При подаче измеряемого параметра последний через гофрированную разделительную мембрану и жидкость воздействует на тензочувствительный элемент датчика-тензопреобразователя. При этом происходит его деформация и соответствующее изменение сопротивления тензорезисторов.

Происходит разбалансировка тензомоста, а на его измерительной диагонали появляется разность потенциалов, пропорциональная измеряемому параметру.

Электрический сигнал с диагонали тензомоста поступает на электронный блок, который преобразует электрический сигнал в пропорциональный токовый сигнал в цепи нагрузки.

1.4.3 Датчик с несколькими диапазонами измерений имеет устройство для переключения диапазона измерения (рисунок 1.1), расположенное на клеммной колодке.

Устройство закрыто крышкой с надписью «ПЕРЕКЛЮЧЕНИЕ ДИАПАЗОНА ИЗМЕРЕНИЯ».

1.4.4 Обеспечение взрывозащищенности датчика общепромышленного назначения взрывозащищенного исполнения

Датчик общепромышленного назначения взрывозащищенного исполнения относится к взрывозащищенному электрооборудованию с видом взрывозащиты «взрывонепроницаемая оболочка», что достигается за счет выполнения конструкции корпуса датчика в соответствии с требованиями ГОСТ 22782.0-81, ГОСТ 22782.6-81. Внутренние

электрические цепи датчика выполнены с учетом требования к взрывозащищенному оборудованию с видом взрывозащиты «искробезопасная электрическая цепь» в соответствии с требованиями ГОСТ 22782.5-81.

В соответствии с требованиями ГОСТ 12.2.020-76 по взрывозащищенности непосредственно на поверхности корпуса датчика нанесена маркировка «1ExdПВТ4».

Взрывозащищенность датчика достигается за счет заключения электрических частей во взрывонепроницаемую оболочку (корпус), которая выдерживает давление взрыва и исключает передачу его в окружающую среду.

Прочность взрывонепроницаемой оболочки (корпуса) датчика проверяется при ее изготовлении проведением гидравлических испытаний избыточным давлением 1,0 МПа (10 кгс/см²) не менее 10 с.

Взрывонепроницаемость оболочки обеспечивается применением щелевой взрывозащиты. Параметры взрывозащиты датчика приведены в приложении Д, в котором показаны сопряжения деталей, обеспечивающих щелевую взрывозащиту. Эти сопряжения обозначены словом «Взрыв» с указанием допускаемых по ГОСТ 22782.6-81 параметров взрывозащиты: максимальной ширины и минимальной длины щелей, шероховатости поверхностей прилегания, образующих взрывонепроницаемые щели.

Взрывозащитные резьбовые поверхности защищены от коррозии антикоррозионной смазкой МС-70 ГОСТ 9762-76, какие-либо механические повреждения их и окраска не допускается.

Взрывонепроницаемость ввода кабеля достигается путем уплотнения его эластичной резиновой втулкой.

Максимальная температура оболочки датчика не должна превышать 135 °С .

Все болты и гайки, крепящие детали со взрывозащитными поверхностями, а также токоведущие и заземляющие зажимы предохранены от самоотвинчивания применением пружинных шайб.

Головки наружных болтов, закрывающих доступ к токоведущим частям, защищены охранными кольцами, опломбированы и отворачивание их возможно только специальным торцевым ключом.

На крышке датчика имеется предупредительная надпись «ОТКРЫВАТЬ, ОТКЛЮЧИВ ОТ СЕТИ».

1.5 Маркировка и пломбирование

1.5.1 Датчик имеет маркировку в виде надписи на табличке (шильдике), содержащей:

- товарный знак (наименование) предприятия-изготовителя;
- наименование и условное обозначение датчика;
- номер датчика по системе нумерации предприятия-изготовителя;
- год и квартал выпуска.

Примечание - Год и квартал выпуска указывается тот, в котором подписан протокол приемо-сдаточных испытаний (или паспорт) лицом, производившим окончательную приемку;

- диапазон измерения с указанием единицы измерения (для датчика с одним диапазоном измерения)

или максимальный диапазон измерения из возможных перенастраиваемых диапазонов измерения для данного исполнения датчика с указанием единицы измерения (для датчика с несколькими диапазонами измерений);

- параметры электрического питания датчика;

- диапазон изменения выходного токового сигнала, мА;
- степень защиты по ГОСТ 14254-80;
- обозначение вида климатического исполнения по ГОСТ 15150-69;
- ГОСТ 22520-85;
- надпись «СДЕЛАНО В РОССИИ»;
- надпись «ВНИМАНИЕ! ОТКРЫВАТЬ, ОТКЛЮЧИВ ОТ СЕТИ» (для датчика общепромышленного назначения взрывозащищенного исполнения).

1.5.2 Датчик общепромышленного назначения взрывозащищенного исполнения имеет дополнительную маркировку по взрывозащите на корпусе.

1.5.3 Датчик, предназначенный для эксплуатации на ОАЭ, имеет надпись “АЭС” в руководстве по эксплуатации и паспорте.

1.5.4 Датчик имеет пломбы на клеммной колодке электронного блока (внутренняя пломба) и на винте фиксатора, предотвращающего отворачивание крышки (наружная пломба).

1.5.5 Датчик, окончательно принятый ОТК, имеет клеймо ОТК.

1.5.6 Способ нанесения маркировки на корпусе датчика - гравировка.

1.5.7 На корпусе датчика рядом с зажимом для заземления имеется знак заземления.

1.5.8 На монтажном ниппеле имеется маркировка шифра материала, из которого он выполнен. Способ нанесения маркировки - гравировка.

1.5.9 На внутренней стороне крышки датчика имеется схема внешних соединений.

1.5.10 На таре датчика наклеена этикетка, содержащая:

- товарный знак (наименование) предприятия-изготовителя;
- условное обозначение датчика при заказе, заводской номер;
- год и квартал выпуска;
- штамп ОТК;

-надпись «АЭС» при упаковке в тару датчика, предназначенного для эксплуатации на ОАЭ.

1.5.11 Транспортная маркировка соответствует ГОСТ 14192-77 и содержит основные, дополнительные и информационные надписи и знаки:

- «БЕРЕЧЬ ОТ ВЛАГИ»;
- «ОСТОРОЖНО, ХРУПКОЕ»;
- «С ДОКУМЕНТАЦИЕЙ»;
- «... КВ. 200...Г.»;
- «БРУТТО...КГ».

Крышка тары опломбирована пломбой ОТК.

1.6 Упаковка

1.6.1 Упаковку производить в закрытых вентилируемых помещениях при температуре окружающего воздуха от плюс 15 до плюс 40 °С и относительной влажности воздуха до 80 % при отсутствии в окружающей среде агрессивных примесей.

1.6.2 Для датчика общепромышленного назначения взрывозащищенного исполнения перед упаковкой отверстие под кабель закрывается шайбой - заглушкой. предохраняющей внутреннюю полость от загрязнения.

1.6.3 Датчик заворачивают в два-три слоя упаковочной бумаги по ГОСТ 8273-75.

Датчик упаковывают в тару предприятия-изготовителя, обеспечивающую сохранность датчика при транспортировке.

1.6.4 Тара датчика опломбирована пломбой ОТК.

На таре указывается дополнительно количество упакованных датчиков.

1.6.5 Вместе с датчиками упаковывают:

- а) комплект сменных деталей;
- б) паспорт;

в) руководство по эксплуатации (один экземпляр на партию датчиков, направляемых в один адрес);

г) упаковочную ведомость (может отсутствовать).

Вместе с датчиками, упаковывают один или несколько групповых комплектов ЗИП со спецификацией и один или несколько комплектов инструментов, а также один или несколько экземпляров руководства по эксплуатации, если комплекты ЗИП, инструментов и руководство по эксплуатации заказаны заказчиком.

1.6.6 Масса тары с датчиком не превышает 25 кг.

1.6.7 При получении датчиков установить сохранность тары.

В случае ее повреждения следует составить акт и обратиться с рекламацией к транспортной организации.

В зимнее время распаковку тары с датчиками производить в отапливаемом помещении не менее, чем через 12 ч после внесения ее в помещение.

Проверить комплектность в соответствии с паспортом на датчик.

Потребителю в паспорте на датчик указать дату ввода в эксплуатацию, номер акта и дату его утверждения руководством предприятия-потребителя.

Необходимо сохранять паспорт, как юридический документ при предъявлении рекламаций предприятию-изготовителю.

При получении датчика в целях сохранности паспорта (подлинника) рекомендуется завести на него свой паспорт (выписку из подлинника), в котором указываются:

- наименование и номер датчика;
- наименование предприятия-изготовителя;
- диапазон измерений с указанием единицы измерений;

- год и квартал выпуска;
- предел допускаемой основной приведенной погрешности измерения;
- результаты периодической поверки, дата поверки, заключение (годен, негоден).



2 Использование по назначению

2.1 Подготовка к использованию

2.1.1 Датчик необходимо монтировать в положении, приведенном в приложении Е.

2.1.1.1 Датчик монтировать возможно ближе к основному трубопроводу и использовать минимально возможные по длине участки соединительной трубки, избегая резких перегибов. Рекомендуемая длина соединительной трубки не более 15 м.

Необходимо при этом учитывать требования легкого доступа, юстировки в условиях эксплуатации и безопасности обслуживающего персонала.

Датчик общепромышленного назначения взрывозащищенного исполнения допускается устанавливать во взрывоопасных зонах по 2.1.2.

2.1.1.2 Среда, окружающая датчик, не должна содержать примесей с концентрациями, вызывающими интенсивную коррозию его составных частей.

Исключить при эксплуатации датчика в диапазоне минусовых температур накопление и замерзание конденсата в приемной камере датчика и внутри подводящей трубки.

Датчик устанавливать так, чтобы снизить до минимума колебания температуры.

Установить в месте монтажа датчика навес или шкаф, предохраняющий датчик от прямого воздействия атмосферных осадков и солнечного излучения (для категории размещения 1.1).

Рекомендуется устанавливать датчик так, чтобы вибрационные и ударные нагрузки были минимальными (например, не устанавливать непосредственно на агрегат).

Напряженность магнитных полей, вызванных внешними источниками постоянного тока, не должна превышать 400 А/м.

2.1.1.3 Для измерения потоков жидкостей необходимо размещать отводные отверстия сбоку трубопровода, чтобы не было отложения осадков, и монтировать датчик рядом или ниже отводных отверстий, чтобы газы могли отводиться в рабочий трубопровод.

Для измерения потоков газов необходимо размещать отводные отверстия сверху или сбоку трубопровода и монтировать датчик рядом или выше отводных отверстий, чтобы жидкость могла стекать в рабочий трубопровод.

Для измерения потоков пара необходимо размещать отводные отверстия сбоку трубопровода, в датчик ниже, чтобы соединительная трубка была все время заполнена конденсатом.

В паровых системах соединительная трубка должна быть заполнена водой, чтобы не было непосредственного контакта пара с датчиком.

При установке соединительной трубки необходимо делать односторонний уклон не менее 1:50 вверх от датчика к трубопроводу для жидких сред и вниз от датчика к трубопроводу для газовых сред. Необходимо избегать высоких точек в системах с жидкими средами и низких точек в системах с газовыми средами.

Рекомендуется отстойные сосуды устанавливать непосредственно перед датчиком, особенно при длинной соединительной линии.

В соединительной линии от места отбора давления к датчику рекомендуется установить два вентиля для отключения датчика от линии и соединения его с атмосферой (приложение E).

Осуществить подсоединение датчика к соединительной трубке с помощью предварительно приваренного к ней ниппеля. Уплотнение соединений осуществляется медной шайбой.

При монтаже датчика на соединительную трубку, завинчивая гайку М20х1,5 на штуцер датчика, необходимо удерживать датчик от разворота, например, удерживая штуцер датчика вторым гаечным ключом с размером 27 мм.

Перед подсоединением к датчику соединительная трубка должна быть тщательно продута для уменьшения возможности загрязнения приемной камеры датчика.

При этом в случае продувки необходимо:

продувные соединения располагать ближе к технологическим вентилям и продувать участки трубопровода одного размера и одинаковой длины;

избегать продувки через датчик;

не допускать отложения осадков в соединительной трубке.

2.1.1.4 Если по условиям эксплуатации необходимо гальванически развязать корпус датчика от трубопровода, то рекомендуется устанавливать диэлектрическую вставку между датчиком и трубопроводом, при этом технические характеристики диэлектрической вставки должны удовлетворять условиям эксплуатации датчика.

2.1.1.5 После окончания монтажа датчика необходимо проверить места соединений на герметичность, для чего подать на датчик измеряемый параметр.

Места соединения необходимо покрыть мыльным раствором, при этом не допускается появление пузырьков газа в местах соединений.

2.1.1.6 Электрическое подсоединение датчика общепромышленного назначения взрывозащищенного исполнения должно производиться в соответствии с требованиями

2.1.2.

Электрическое подсоединение датчика общепромышленного назначения невзрывозащищенного исполнения и датчика, предназначенного для эксплуатации на ОАЭ,

должно производиться путем распайки контрольного кабеля с сечением жил от 0,75 до 1,5 мм² на розетку соединителя в соответствии с приложением В2.

Для датчика общепромышленного назначения невзрывозащищенного исполнения кабель должен соответствовать требованиям главы 7.3 ПУЭ, для датчика, предназначенного для эксплуатации на ОАЭ, используется кабель, разрешенный к применению на ОАЭ.

Сумма сопротивления линии связи и сопротивления нагрузки должна соответствовать 1.2.7.

Заделка кабеля в розетку производится в соответствии с принятой у потребителя технологией.

ВНИМАНИЕ! Прозвонка подводящих электрических цепей после их подсоединения к клеммной колодке или соединителю не допускается!

2.1.1.7 Гаситель пульсации «ГП» (рисунок 1.1) должен быть установлен в крайнее положение против часовой стрелки, если подавление пульсации не требуется, и в крайнее положение по часовой стрелке для максимального подавления пульсации.

При этом подавление пульсации выходного токового сигнала на частоте 1 Гц достигается в 5 раз, а на частоте 10 Гц - в 10 раз. Оптимальное положение гасителя пульсации «ГП» выбирается потребителем.

2.1.1.8 Датчик заземляется с помощью наружного заземляющего болта 11 (приложение Д).

Проверить по окончании монтажа заземление, электрическое сопротивление которого должно быть не более 4 Ом.

2.1.2 Обеспечение взрывозащищенности при монтаже датчика общепромышленного назначения взрывозащищенного исполнения

2.1.2.1 Датчик может устанавливаться во взрывоопасных зонах класса В-1а, В-1г, в помещениях или в пространстве у наружных установок согласно главе 7.3 ПУЭ, главе ЭШ-13 ПЭЭП и ПТБ и другим нормативным документам, регламентирующим применение электрооборудования во взрывоопасных условиях.

2.1.2.2 Осмотреть датчик перед началом его монтажа. При этом необходимо проверить маркировку по взрывозащите, заземляющие устройства и крепящие элементы, а также убедиться в целостности корпуса датчика.

2.1.2.3 Монтаж и подключение датчика производится в соответствии с приложением В.4.

Величины сопротивлений линии связи датчика с сопротивлениями нагрузки не более величин, приведенных в 1.2.7.

Линия связи должна быть выполнена кабелем типа КВББШВ с медными проводниками сечением 1,5 мм² согласно главе 7.3 ПУЭ. Длина линии связи не должна превышать 1 км.

2.1.2.4 Производить заделку кабеля в кабельный ввод датчика следующим образом.

Отвернуть втулку 14 кабельного ввода, вынуть кольцо 16 и резиновую втулку 15, далее отвинтить винт 8, снять фиксатор 7 и отвернуть крышку 4 и крышку 5, освободив тем самым доступ к клеммной колодке 10 (приложение Д).

Подготовить кабель типа КВББШВ к подсоединению к клеммной колодке. Для чего на расстояниях от 70 до 80 и от 120 до 130 мм от конца кабеля разделить кабель в соответствии с рисунком 2.1.

Одеть на кабель втулку 14, кольцо 16, резиновую втулку 15 в последовательности, указанной на рисунке 2.2.

Схема подготовки кабеля

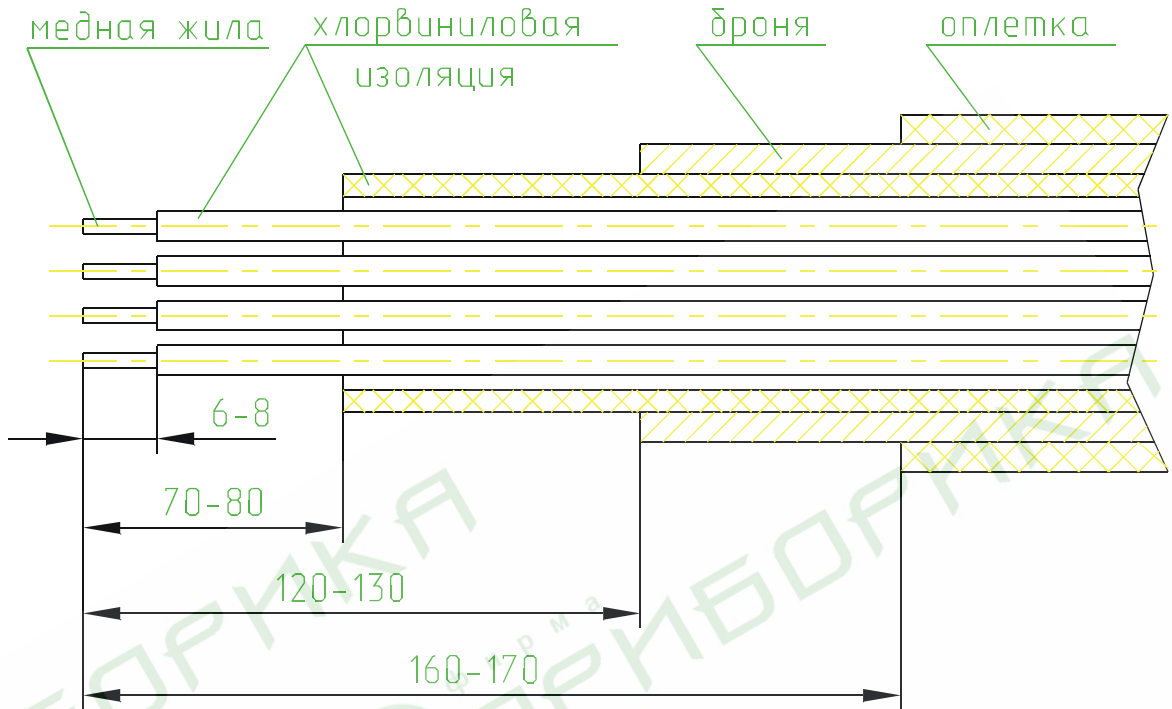


Рисунок 2.1

Схема установки элементов на кабеле

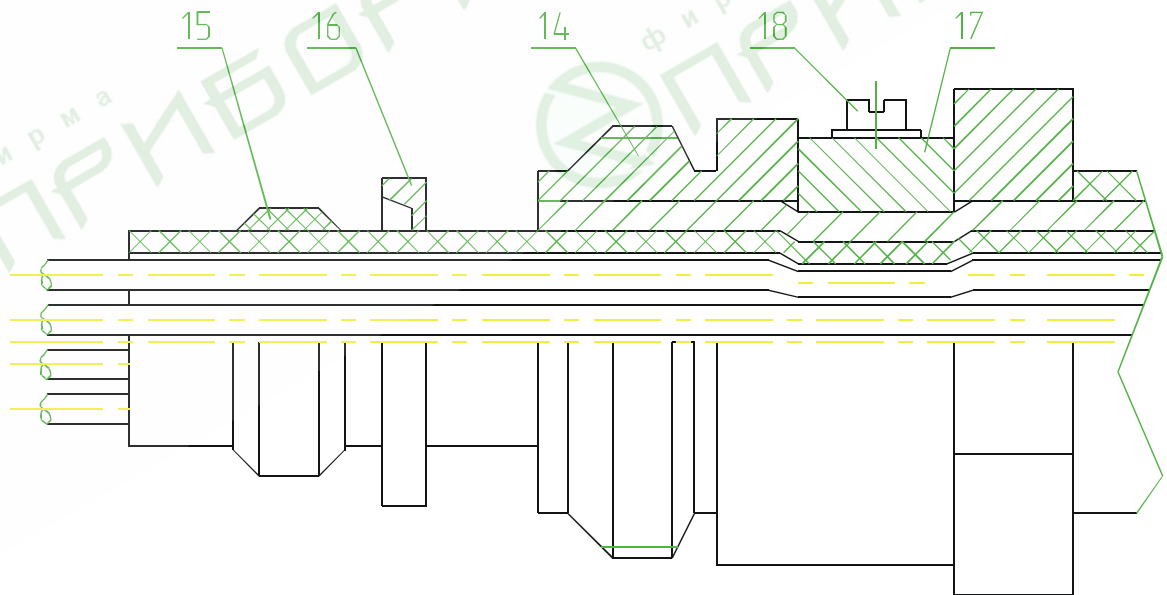


Рисунок 2.2

Инв.№ подл.	Подп. и дата	Взам. инв. №	Инв. № дубл.	Подп. и дата

Изм.	Лист	№ докум.	Подп.	Дата	ТЖИУ.406233.001РЭ	Лист: 60
------	------	----------	-------	------	-------------------	----------

Ввести зачищенные жилы во внутреннюю полость клеммной колодки 10

(приложение Д). Зачищенный конец каждой жилы подвести под П-образную скобу клеммной колодки 10 и плотно поджать ее винтом. Уложив свободно без натяга жилы, закрепленные во внутренней полости клеммной колодки 10, задвинуть до упора резиновую втулку 15 и кольцо 16, после чего завернуть гаечным ключом на 41 мм втулку 14 до полного обжатия кабеля резиновой втулкой 15 и, затянув винт 18, жестко зафиксировать накладкой 17 броневую изоляцию на втулке 14. Установить на место крышку 4, завернув ее с помощью ключа до упора, после чего установить на место фиксатор 7, закрепив его винтом 8. Винт 8 опломбировать.

2.1.2.5 Заделку кабеля и его подсоединение производить при отключенном питании.

2.1.2.6 В момент установки датчика при наличии взрывоопасной смеси не допускается подвергать датчик трению или ударам, способным вызвать искрообразование.

Примечание - Для отвинчивания (завинчивания) крышек и винтов, крепящих фиксаторы, использовать спецключи, входящие в комплект инструментов.

2.2 Использование

2.2.1 Проверка технического состояния

Проверка технического состояния датчика заключается в проведении:

- входного контроля при поступлении на предприятие-потребитель;
- проверки перед установкой на место эксплуатации.

2.2.1.1 При входном контроле проверяются:

- упаковка, комплектность, маркировка, внешний вид;
- работоспособность датчика (предел допускаемой основной приведенной погрешности измерения).

Предел допускаемой основной приведенной погрешности измерения датчика g_0 не должен превышать величины, закодированной в условном обозначении на табличке (шильдике) датчика в соответствии со схемой условного обозначения (приложение Б).

2.2.1.2 При проверке датчика перед установкой на место эксплуатации проверяются:

- маркировка, внешний вид;
- работоспособность датчика (предел допускаемой основной приведенной погрешности измерения).

2.2.2 Перенастройка датчика с несколькими диапазонами измерений

Перенастройка диапазона измерения датчика осуществляется переключением (перестановкой) положения переключки, расположенной на клеммной колодке (рисунок 1.1).

Контакты с переключкой закрыты крышечкой с маркировкой «ПЕРЕКЛЮЧЕНИЕ ДИАПАЗОНА ИЗМЕРЕНИЯ».

Конструкцией датчика предусмотрено четыре положения переключки, при которых замыкаются следующие пары контактов: 5-6; 5-7; 5-8; 5-9.

Положение переключки для ряда пределов измерений каждого исполнения датчика в соответствии с таблицами 1.3, 1.4 устанавливается из условия (правила):

5-9 соответствует максимальному верхнему значению предела измерения;

5-8 соответствует минимальному верхнему значению предела измерения при перенастройке датчика на два диапазона измерений;

5-7 соответствует минимальному верхнему значению предела измерения при перенастройке датчика на три диапазона измерений;

5-6 соответствует минимальному верхнему значению предела измерения при перенастройке датчика на четыре диапазона измерений.

Примеры перенастройки датчика с несколькими диапазонами измерений приведены

в таблице 2.1.

Таблица 2.1

Обозначение исполнения по конструкторскому документу	Верхние пределы измерений			Положение перемычки
	кПа	МПа	кгс/см ²	
ТЖИУ.406233.001-06	60,0		0,6	5-7
	100,0		1,0	5-8
	160,0		1,6	5-9
ТЖИУ.406233.001-07		0,16	1,6	5-6
		0,25	2,5	5-7
		0,40	4,0	5-8
		0,60	6,0	5-9

2.2.3 Возможные неисправности и способы их устранения приведены в таблице 2.2.

Таблица 2.2

Неисправность	Причина	Способ устранения
Выходной токовый сигнал отсутствует	Обрыв в линии нагрузки или в линии связи с источником питания	Найти и устранить обрыв
	Нарушение полярности подключения источника питания	Устранить неправильное подключение источника питания
Выходной токовый сигнал нестабилен, предел допускаемой основной приведенной погрешности измерения датчика превышает допускаемый	Нарушена герметичность в линиях подвода давлений	Найти и устранить негерметичность
	Нарушена герметичность уплотнения ниппеля датчика	Заменить уплотнительную шайбу на новую, взятую из комплекта ЗИП

При других неисправностях датчик бракуется и возвращается на предприятие-изготовитель для ремонта.

Гарантийный ремонт датчика производится при сохранности пломбы на клеммной

колодке электронного блока (внутренняя пломба предприятия-изготовителя).

При нарушении внутренней пломбы гарантийный ремонт не производится.

Ремонт датчика в эксплуатации не допускается.

2.2.4 Меры безопасности

2.2.4.1 По способу защиты человека от поражения электрическим током датчик относится к классу 01 по ГОСТ 12.2.007.0-75.

Корпус датчика заземляется в соответствии с 2.1.1.8.

2.2.4.2 К эксплуатации датчика допускается лица, изучившие настоящее руководство и прошедшие необходимый инструктаж.

2.2.4.3 Монтаж и эксплуатация датчика общепромышленного назначения взрывозащищенного исполнения производится согласно требованиям главы 7.3 ПУЭ, главы ЭШ-13 ПЭЭП и ПТБ и других нормативных документов, регламентирующих применение электрооборудования во взрывоопасных условиях.

2.2.4.4 Не допускается эксплуатация датчика в системах, давление в которых может превышать верхний предел измерений измеряемого параметра P_{max} по 1.2.1.

2.2.4.5 Не допускается применение датчика для измерения параметров сред, агрессивных по отношению к материалам, контактирующим с рабочей средой.

2.2.4.6 Замена, присоединение (отсоединение) датчика к магистралям, подводящим рабочую среду, производится после закрытия вентиля на линии перед датчиком.

Отсоединение датчика производится при давлении в магистрали и датчике, равном атмосферному, и при отключенном электрическом питании.

2.2.4.7 Эксплуатация датчика разрешается только при наличии инструкции по технике безопасности, утвержденной руководителем предприятия-потребителя и учитывающей специфику применения датчика в конкретном технологическом процессе.

3 Техническое обслуживание

3.1 Техническое обслуживание датчика в эксплуатации заключается в проведении:

- калибровки или периодической поверки;
- систематического осмотра.

3.1.1 Периодическая поверка датчика в эксплуатации осуществляется не реже одного раза в два года в сроки, устанавливаемые в зависимости от условий эксплуатации, и проводится по методике МИ 1997-89.

3.1.2 При систематическом осмотре проверяются:

- сохранность пломб;
- наличие и прочность крепления крышки;
- отсутствие обрыва или повреждения соединительного кабеля или соединительного жгута (проводов);
- отсутствие обрыва заземляющего провода;
- надежность присоединения кабеля или ответной части соединителя;
- прочность крепления датчика и заземляющего болтового соединения;
- отсутствие вмятин и механических повреждений, а также пыли и грязи на корпусе датчика.

Одновременно с осмотром может производиться уход за датчиком, не требующий его отключения от сети, например, подтягивание крепежных болтов и гаек.

При эксплуатации датчика необходимо следить за тем, чтобы трубки соединительных линий и вентили не засорились, были герметичными. В трубках и вентилях не должно быть пробок жидкости (при измерении давления газа) или газа (при измерении давления жидкости). С этой целью трубки рекомендуется периодически продувать, не допуская при этом перегрузки датчика. Периодичность продувки устанавливается потребителем.

4 Хранение и транспортирование

4.1 Датчики могут храниться как в транспортной таре, так и без тары на стеллажах.

Условия хранения датчика по ГОСТ 15150-69:

- в транспортной таре - 3 (ЖЗ);

- без тары - 1 (Л).

Расположение датчиков в хранилище должно обеспечивать свободный доступ к ним.

4.2 Длительность хранения в транспортной таре - 1 год, при этом транспортная тара должна быть без подтеков и загрязнений.

По истечении срока хранения датчики должны быть переконсервированы.

4.3 Датчики в транспортной таре транспортируются любым видом закрытого транспорта без ограничения расстояния, скорости, высоты. При использовании открытых транспортных средств тара должна быть защищена от атмосферных осадков, брызг, воды, солнечной радиации.

Если датчик во время транспортирования в таре находился при температуре ниже 0 °С, то перед распаковкой тару с датчиком необходимо выдержать в условиях складского помещения не менее 12 ч.

Способ укладки тары на транспортирующее средство должен исключать ее перемещение. Во время погрузочно-разгрузочных работ и транспортирования тара не должна подвергаться резким ударам и воздействию атмосферных осадков.

Срок пребывания датчиков в условиях транспортировки не более 3 месяцев.

4.4 Условия транспортирования должны соответствовать ГОСТ 12997-84 для группы F3 (по 2.24).

ПРИЛОЖЕНИЕ А

(справочное)

Ссылочные нормативные документы

Обозначение документа, на который дана ссылка	Номер раздела, в котором дана ссылка
ГОСТ 26.205-88 Комплексы и устройства телемеханики. Общие технические требования	Раздел 1
ГОСТ 22520-85 Датчики давления, разрежения и разности давлений с электрическими аналоговыми выходными сигналами ГСП. Общие технические условия	Раздел 1
ОПВ-98 Общие правила взрывобезопасности	Раздел 1
ГОСТ 22782.0-81 Электрооборудование взрывозащищенное. Общие технические требования и методы испытаний	Раздел 1
ГОСТ 22782.6-81 Электрооборудование взрывозащищенное с видом взрывозащиты "взрывонепроницаемая оболочка" Технические требования и методы испытаний	Раздел 1
ПУЭ Правила устройства электроустановок	Раздел 1, раздел 2
ПН АЭ Г-1-011-89 Общие положения обеспечения безопасности атомных станций (ОПБ-88). Правила и нормы в атомной энергетике	Раздел 1
ОТТ 08042462 Приборы и средства автоматизации для атомных станций. Общие технические требования	Раздел 1
ГОСТ 15150-69 Машины, приборы и другие технические изделия. Исполнения для различных климатических районов. Категории, условия эксплуатации, хранения и транспортирования в части воздействия климатических факторов внешней среды	Раздел 1, раздел 4
ГОСТ 12997-84 Изделия ГСП. Общие технические требования	Раздел 1, раздел 4
ГОСТ 12.2.020-76 ССБТ. Электрооборудование взрывозащищенное. Термины и определения. Классификация. Маркировка	Раздел 1
ГОСТ 12.2.021-76 ССБТ. Электрооборудование взрывозащищенное. Порядок согласования технической документации, проведения испытаний, выдача заключений и свидетельств	Раздел 1

Обозначение документа, на который дана ссылка	Номер раздела, в котором дана ссылка
ГОСТ 12.1.004-85 ССБТ. Пожарная безопасность. Общие требования	Раздел 1
Нормы 1-72-9-72 Общие нормы допустимых промышленных помех	Раздел 1
ГОСТ 14254-80 Изделия электротехнические. Оболочки. Степени защиты. Обозначения. Методы испытаний	Раздел 1
РД 25 818-87 Общие требования и методы испытаний на сейсмостойкость приборов и средств автоматизации, поставляемых на АС	Раздел 1
ГОСТ 20.57.406-81 КСКК. Изделия электронной техники, квантовой электроники и электротехнические. Методы испытаний	Раздел 1
ГОСТ 22782.5-78 Электрооборудование взрывозащищенное с видом взрывозащиты "искробезопасная электрическая цепь". Технические требования и методы испытаний	Раздел 1
ГОСТ 9762-76 Смазка МС-70. Технические условия	Раздел 1
ГОСТ 8273-75 Маркировка грузов	Раздел 1
ГОСТ 9.014-78 ЕСЗКС. Временная противокоррозионная защита изделия. Общие технические требования	Раздел 1
ПЭЭП и ПТБ Правила эксплуатации электроустановок потребителей и правила техники безопасности	Раздел 2
ГОСТ 12.2.007.0-75 ССБТ. Изделия электротехнические. Общие требования безопасности	Раздел 2
МИ 1997-89 Преобразователи давления измерительные. Методика поверки	Раздел 3

ПРИЛОЖЕНИЕ Б

(обязательное)

Схема условного обозначения датчика

Б.1 Схема условного обозначения датчика избыточного давления общепромышленного назначения взрывозащищенного исполнения

ТЖИУ406 - 1Ex - A - B - C - D - E

1. Сокращенное обозначение датчика

2. Знак взрывозащищенного исполнения

3. Код диапазона измерений

Диапазон измерения, кгс/см ²		Диапазон измерения, МПа		Диапазон измерения, кПа	
01	0-0,4**	16	0-0,4	26	0-40,0**
02	0-0,6**	17	0-0,6	27	0-60,0**
03	0-1,0	18	0-1,0	28	0-100,0
04	0-1,6	19	0-1,6	29	0-160,0
05	0-2,5	20	0-2,5	30	0-250,0
06	0-4,0	21	0-4,0	70	
07	0-6,0	22	0-6,0	71	
08	0-10,0	23	0-10,0	72	
09	0-16,0	24	0-16,0	73	
10	0-25,0	25	0-25,0	74	0-6,0**
11	0-40,0			75	0-10,0**
12	0-60,0			76	0-16,0**
13	0-100,0			77	0-25,0**
14	0-160,0				
15	0-250,0				
50					
51					
52					
53					
54	0-0,06**				
55	0-0,1**				
56	0-0,16**				
57	0-0,25**				

4. Код предела допускаемой основной приведенной погрешности измерения

Предел допускаемой основной приведенной погрешности измерения не более, %

1	±0,15*
2	±0,20*
3	±0,25
4	±0,40
5	±0,50
6	±1,00

5. Код диапазона рабочих температур

Диапазон рабочих температур, °С

1	от минус 57 до плюс 50
2	от плюс 5 до до плюс 60
3	от минус 50 до плюс 70
4	от минус 40 до плюс 80
5	от минус 30 до плюс 50
6	от минус 10 до плюс 55
7	
8	от минус 35 до плюс 45

7. Код диапазона выходного токового сигнала и напряжения питания

	Диапазон выходного токового сигнала, мА	Напряжение питания, В
1	0-5	12-30
2	4-20	12-30
3		
4		
5	5-0	19-48
6	20-4	9-48
7	0-5	19-48
8	4-20	9-48

6. Код предела допускаемой дополнительной температурной приведенной погрешности измерения

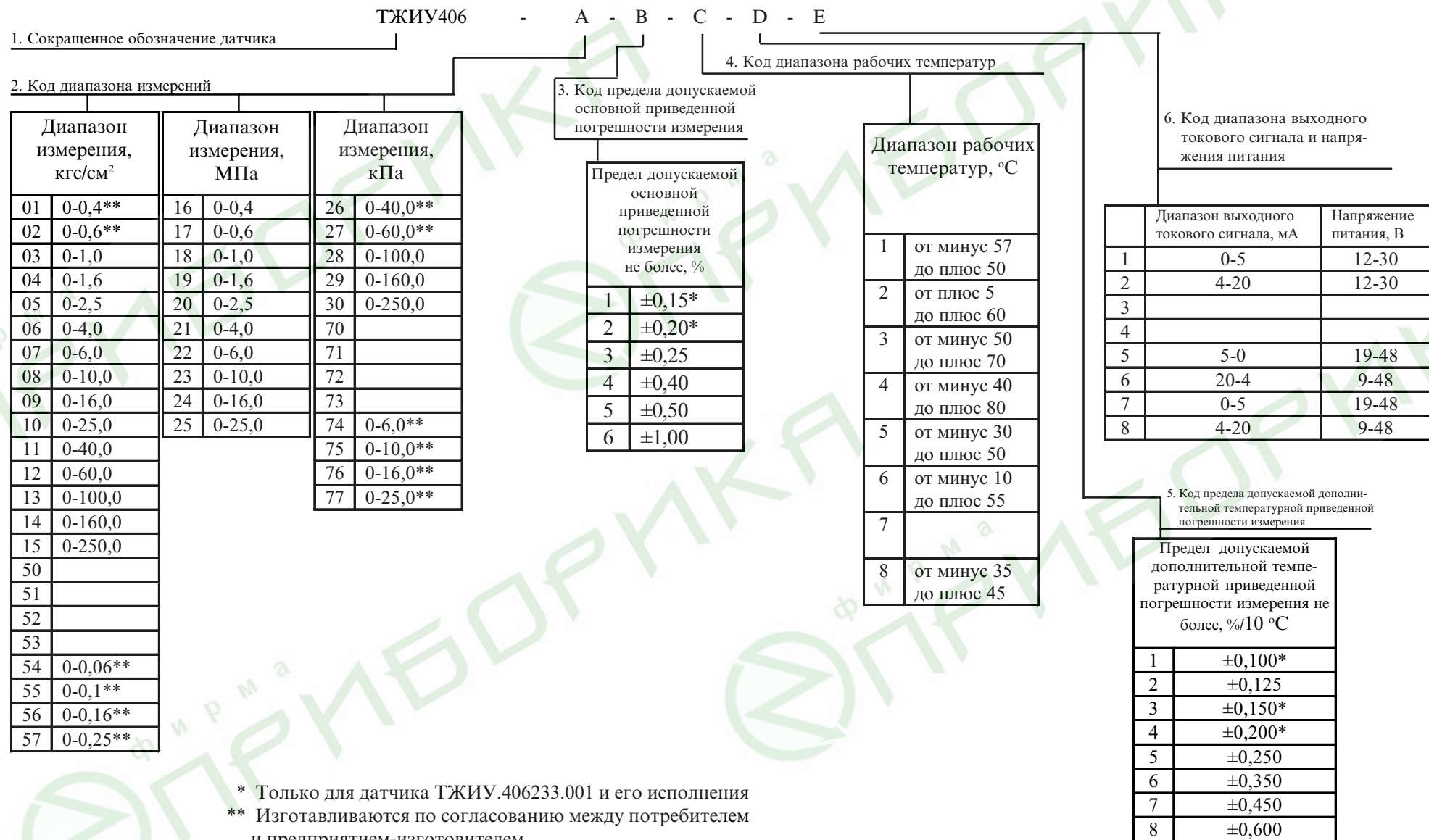
Предел допускаемой дополнительной температурной приведенной погрешности измерения не более, %/10 °С

1	±0,100*
2	±0,125
3	±0,150*
4	±0,200*
5	±0,250
6	±0,350
7	±0,450
8	±0,600

* Только для датчика ТЖИУ.406233.001 и его исполнения

** Изготавливаются по согласованию между потребителем и предприятием-изготовителем

Б.2 Схема условного обозначения датчика избыточного давления общепромышленного назначения невзрывозащищенного исполнения



Б.3 Схема условного обозначения датчика избыточного давления, предназначенного для эксплуатации на ОАЭ

ТЖИУ406 - АС - А - В - С - D - Е

1. Сокращенное обозначение датчика

2. Знак исполнения для эксплуатации на ОАЭ

3. Код диапазона измерений

Диапазон измерения, кгс/см ²		Диапазон измерения, МПа		Диапазон измерения, кПа	
01	0-0,4**	16	0-0,4	26	0-40,0**
02	0-0,6**	17	0-0,6	27	0-60,0**
03	0-1,0	18	0-1,0	28	0-100,0
04	0-1,6	19	0-1,6	29	0-160,0
05	0-2,5	20	0-2,5	30	0-250,0
06	0-4,0	21	0-4,0	70	
07	0-6,0	22	0-6,0	71	
08	0-10,0	23	0-10,0	72	
09	0-16,0	24	0-16,0	73	
10	0-25,0	25	0-25,0	74	0-6,0**
11	0-40,0			75	0-10,0**
12	0-60,0			76	0-16,0**
13	0-100,0			77	0-25,0**
14	0-160,0				
15	0-250,0				
50					
51					
52					
53					
54	0-0,06**				
55	0-0,1**				
56	0-0,16**				
57	0-0,25**				

5. Код диапазона рабочих температур

4. Код предела допускаемой основной приведенной погрешности измерения

Предел допускаемой основной приведенной погрешности измерения не более, %	
1	±0,15*
2	±0,20*
3	±0,25
4	±0,40
5	±0,50
6	±1,00

Диапазон рабочих температур, °С	
1	
2	от плюс 5 до плюс 60
3	
4	
5	
6	
7	от плюс 1 до плюс 80
8	

7. Код диапазона выходного токового сигнала и напряжения питания

	Диапазон выходного токового сигнала, мА	Напряжение питания, В
1	0-5	12-30
2	4-20	12-30
3		
4		
5	5-0	19-48
6	20-4	9-48
7	0-5	19-48
8	4-20	9-48

6. Код предела допускаемой дополнительной температурной приведенной погрешности измерения

Предел допускаемой дополнительной температурной приведенной погрешности измерения не более, %/10 °С	
1	±0,100*
2	±0,125
3	±0,150*
4	±0,200*
5	±0,250
6	±0,350
7	±0,450
8	±0,600

* Только для датчика ТЖИУ.406233.001 и его исполнения

** Изготавливаются по согласованию между потребителем и предприятием-изготовителем

Б.4 Схема условного обозначения датчика разрежения общепромышленного назначения взрывозащищенного исполнения

ТЖИУ406В - 1Ex - А - В - С - D - E

1. Сокращенное обозначение датчика

2. Знак взрывозащищенного исполнения

3. Код диапазона измерений

Диапазон измерения, кгс/см ²		Диапазон измерения, кПа	
21		01	
22		02	
23		03	
24		04	
25	0-0,06**	05	0-6,0
26	0-0,1**	06	0-10,0**
27	0-0,16**	07	0-16,0**
28	0-0,25**	08	0-25,0**
29	0-0,4**	09	0-40,0**
30	0-0,6**	10	0-60,0**
31	0-1,0	11	0-100,0

4. Код предела допускаемой основной приведенной погрешности измерения

Предел допускаемой основной приведенной погрешности измерения не более, %	
1	±0,15*
2	±0,20*
3	±0,25
4	±0,40
5	±0,50
6	±1,00

5. Код диапазона рабочих температур

Диапазон рабочих температур, °С	
1	от минус 50 до плюс 70
2	от плюс 5 до плюс 60
3	от минус 40 до плюс 80
4	от минус 10 до плюс 55
5	от минус 30 до плюс 50
6	от минус 35 до плюс 45
7	
8	

7. Код диапазона выходного токового сигнала и напряжения питания

	Диапазон выходного токового сигнала, мА	Напряжение питания, В
1	0-5	19-48
2	4-20	9-48
3		
4		
5	5-0	19-48
6	20-4	9-48
7		
8		

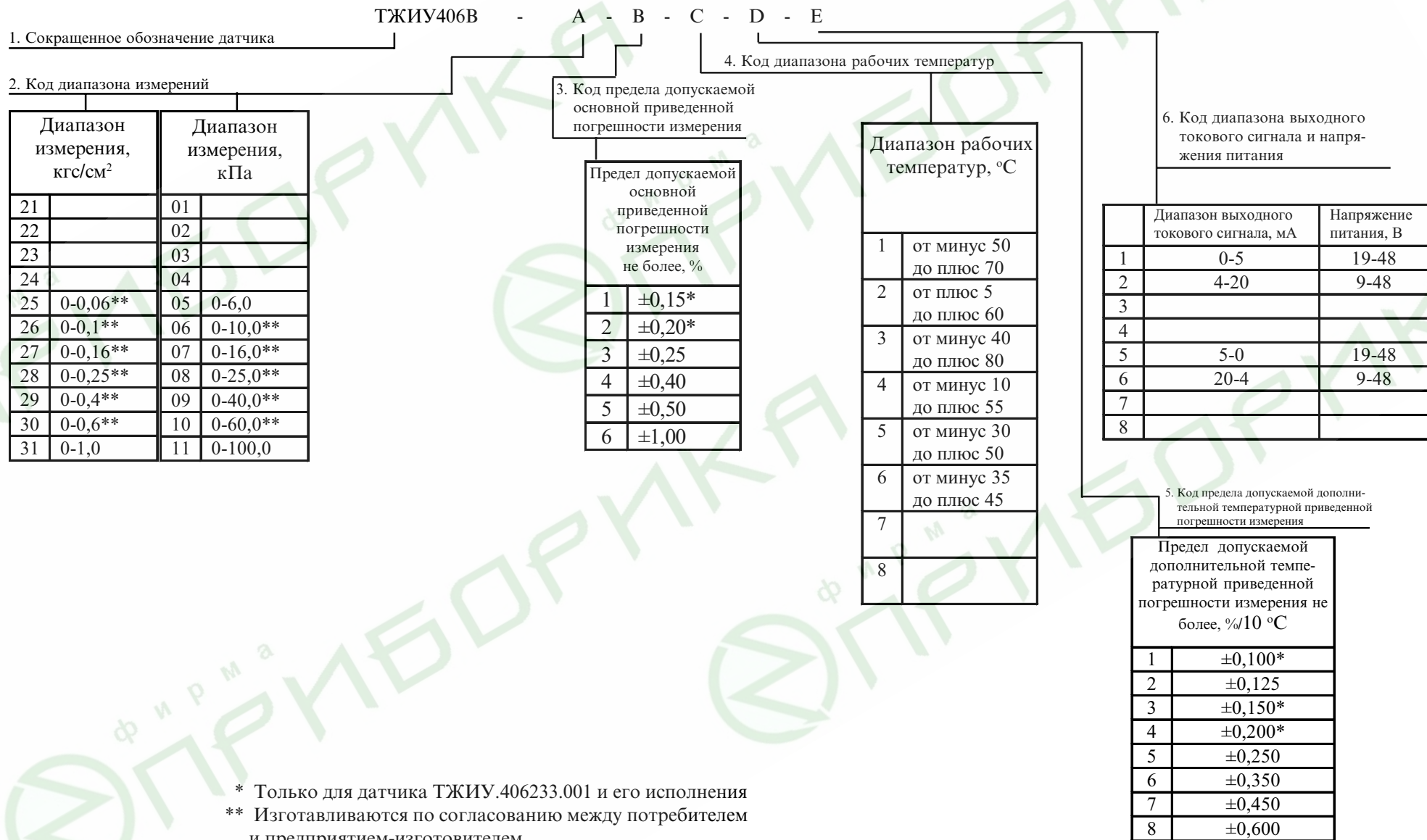
6. Код предела допускаемой дополнительной температурной приведенной погрешности измерения

Предел допускаемой дополнительной температурной приведенной погрешности измерения не более, %/10 °С	
1	±0,100*
2	±0,125
3	±0,150*
4	±0,200*
5	±0,250
6	±0,350
7	±0,450
8	±0,600

* Только для датчика ТЖИУ.406233.001 и его исполнения

** Изготавливаются по согласованию между потребителем и предприятием-изготовителем

Б.5 Схема условного обозначения датчика разрежения общепромышленного назначения невзрывозащищенного исполнения



Б.6 Схема условного обозначения датчика разрежения, предназначенного для эксплуатации на ОАЭ

ТЖИУ406В - АС - А - В - С - D - E

1. Сокращенное обозначение датчика

2. Знак исполнения для эксплуатации на ОАЭ

3. Код диапазона измерений

Диапазон измерения, кгс/см ²		Диапазон измерения, кПа	
21		01	
22		02	
23		03	
24		04	
25	0-0,06**	05	0-6,0
26	0-0,1**	06	0-10,0**
27	0-0,16**	07	0-16,0**
28	0-0,25**	08	0-25,0**
29	0-0,4**	09	0-40,0**
30	0-0,6**	10	0-60,0**
31	0-1,0	11	0-100,0

4. Код предела допускаемой основной приведенной погрешности измерения

Предел допускаемой основной приведенной погрешности измерения не более, %	
1	±0,15*
2	±0,20*
3	±0,25
4	±0,40
5	±0,50
6	±1,00

5. Код диапазона рабочих температур

Диапазон рабочих температур, °С	
1	
2	от плюс 5 до плюс 60
3	
4	
5	
6	
7	от плюс 1 до плюс 80
8	

7. Код диапазона выходного токового сигнала и напряжения питания

	Диапазон выходного токового сигнала, мА	Напряжение питания, В
1	0-5	19-48
2	4-20	9-48
3		
4		
5	5-0	19-48
6	20-4	9-48
7		
8		

6. Код предела допускаемой дополнительной температурной приведенной погрешности измерения

Предел допускаемой дополнительной температурной приведенной погрешности измерения не более, %/10 °С	
1	±0,100*
2	±0,125
3	±0,150*
4	±0,200*
5	±0,250
6	±0,350
7	±0,450
8	±0,600

* Только для датчика ТЖИУ.406233.001 и его исполнения

** Изготавливаются по согласованию между потребителем и предприятием-изготовителем

Б.7 Схема условного обозначения датчика давления-разрежения общепромышленного назначения взрывозащищенного исполнения

ТЖИУ406ИВ - 1Ех - А - В - С - D - Е

1. Сокращенное обозначение датчика

2. Знак взрывозащищенного исполнения

3. Код диапазона измерений

Верхний предел измерения, кПа		
разрежения (-)	давления (+)	
01	3,0**	3,0**
02	5,0**	5,0**
03	8,0**	8,0**
04	12,5**	12,5**
05	20,0**	20,0**
06	30,0**	30,0**
07	50,0	50,0
08	80,0	80,0
09	100,0	60,0
10	100,0	150,0
11	100,0	300,0
12	100,0	500,0

Верхний предел измерения, МПа		
разрежения (-)	давления (+)	
21	0,1	0,15
22	0,1	0,3
23	0,1	0,5
24	0,1	0,9
25	0,1	1,5
26	0,1	2,4
27	0,1	3,9

4. Код предела допускаемой основной приведенной погрешности измерения

Предел допускаемой основной приведенной погрешности измерения не более, %	
1	±0,15*
2	±0,20*
3	±0,25
4	±0,40
5	±0,50
6	±1,00

5. Код диапазона рабочих температур

Диапазон рабочих температур, °С	
1	от минус 50 до плюс 70
2	от плюс 5 до плюс 60
3	от минус 40 до плюс 80
4	от минус 10 до плюс 55
5	от минус 30 до плюс 50
6	от минус 35 до плюс 45
7	
8	

7. Код диапазона выходного токового сигнала и напряжения питания

	Диапазон выходного токового сигнала, мА	Напряжение питания, В
1	0-5	19-48
2	4-20	9-48
3		
4		
5	5-0	19-48
6	20-4	9-48
7		
8		

6. Код предела допускаемой дополнительной температурной приведенной погрешности измерения

Предел допускаемой дополнительной температурной приведенной погрешности измерения не более, %/10 °С	
1	±0,100*
2	±0,125
3	±0,150*
4	±0,200*
5	±0,250
6	±0,350
7	±0,450
8	±0,600

* Только для датчика ТЖИУ.406233.001 и его исполнения

** Изготавливаются по согласованию между потребителем и предприятием-изготовителем

Б.8 Схема условного обозначения датчика давления-разрежения общепромышленного назначения невзрывозащищенного исполнения

ТЖИУ406ИВ - А - В - С - D - E

1. Сокращенное обозначение датчика

2. Код диапазона измерений

Верхний предел измерения, кПа		
разрежения (-)	давления (+)	
01	3,0**	3,0**
02	5,0**	5,0**
03	8,0**	8,0**
04	12,5**	12,5**
05	20,0**	20,0**
06	30,0**	30,0**
07	50,0	50,0
08	80,0	80,0
09	100,0	60,0
10	100,0	150,0
11	100,0	300,0
12	100,0	500,0

Верхний предел измерения, МПа		
разрежения (-)	давления (+)	
21	0,1	0,15
22	0,1	0,3
23	0,1	0,5
24	0,1	0,9
25	0,1	1,5
26	0,1	2,4
27	0,1	3,9

3. Код предела допускаемой основной приведенной погрешности измерения

Предел допускаемой основной приведенной погрешности измерения не более, %	
1	±0,15*
2	±0,20*
3	±0,25
4	±0,40
5	±0,50
6	±1,00

4. Код диапазона рабочих температур

Диапазон рабочих температур, °С	
1	от минус 50 до плюс 70
2	от плюс 5 до плюс 60
3	от минус 40 до плюс 80
4	от минус 10 до плюс 55
5	от минус 30 до плюс 50
6	от минус 35 до плюс 45
7	
8	

6. Код диапазона выходного токового сигнала и напряжения питания

	Диапазон выходного токового сигнала, мА	Напряжение питания, В
1	0-5	19-48
2	4-20	9-48
3		
4		
5	5-0	19-48
6	20-4	9-48
7		
8		

5. Код предела допускаемой дополнительной температурной приведенной погрешности измерения

Предел допускаемой дополнительной температурной приведенной погрешности измерения не более, %/10 °С	
1	±0,100*
2	±0,125
3	±0,150*
4	±0,200*
5	±0,250
6	±0,350
7	±0,450
8	±0,600

* Только для датчика ТЖИУ.406233.001 и его исполнения

** Изготавливаются по согласованию между потребителем и предприятием-изготовителем

Б.9 Схема условного обозначения датчика давления-разрежения, предназначенного для эксплуатации на ОАЭ

ТЖИУ406ИВ - АС - А - В - С - D - E

1. Сокращенное обозначение датчика

2. Знак исполнения для эксплуатации на ОАЭ

3. Код диапазона измерений

Верхний предел измерения, кПа		
разрежения (-)	давления (+)	
01	3,0**	3,0**
02	5,0**	5,0**
03	8,0**	8,0**
04	12,5**	12,5**
05	20,0**	20,0**
06	30,0**	30,0**
07	50,0	50,0
08	80,0	80,0
09	100,0	60,0
10	100,0	150,0
11	100,0	300,0
12	100,0	500,0

Верхний предел измерения, МПа		
разрежения (-)	давления (+)	
21	0,1	0,15
22	0,1	0,3
23	0,1	0,5
24	0,1	0,9
25	0,1	1,5
26	0,1	2,4
27	0,1	3,9

4. Код предела допускаемой основной приведенной погрешности измерения

Предел допускаемой основной приведенной погрешности измерения не более, %	
1	±0,15*
2	±0,20*
3	±0,25
4	±0,40
5	±0,50
6	±1,00

5. Код диапазона рабочих температур

Диапазон рабочих температур, °С	
1	
2	от плюс 5 до плюс 60
3	
4	
5	
6	
7	от плюс 1 до плюс 80
8	

7. Код диапазона выходного токового сигнала и напряжения питания

	Диапазон выходного токового сигнала, мА	Напряжение питания, В
1	0-5	19-48
2	4-20	9-48
3		
4		
5	5-0	19-48
6	20-4	9-48
7		
8		

6. Код предела допускаемой дополнительной температурной приведенной погрешности измерения

Предел допускаемой дополнительной температурной приведенной погрешности измерения не более, %/10 °С	
1	±0,100*
2	±0,125
3	±0,150*
4	±0,200*
5	±0,250
6	±0,350
7	±0,450
8	±0,600

* Только для датчика ТЖИУ.406233.001 и его исполнения

** Изготавливаются по согласованию между потребителем и предприятием-изготовителем

ПРИЛОЖЕНИЕ В

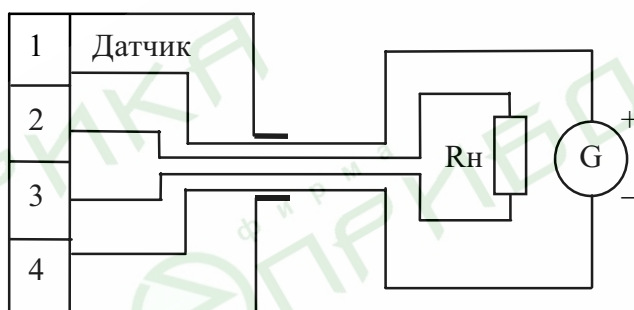
(обязательное)

Схемы электрические подключения датчиков

В.1 Схема электрическая подключения датчика общепромышленного назначения
взрывозащищенного исполнения

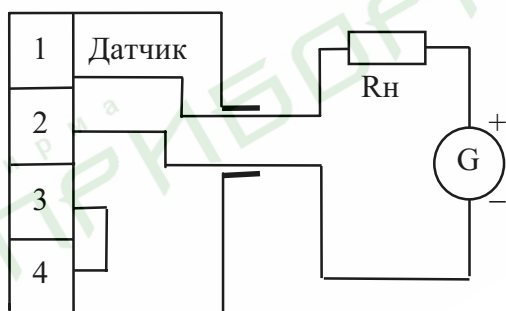
четырёхпроводная

(от 0 до 5 мА или от 5 до 0 мА)



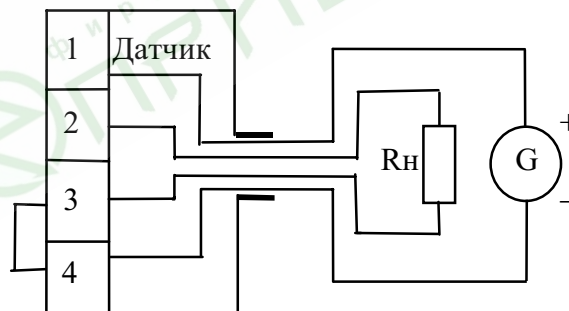
двухпроводная

(от 4 до 20 мА или от 20 до 4 мА)



четырёхпроводная

(от 4 до 20 мА или от 20 до 4 мА)



При выходном токовом сигнале от 4 до 20 мА или от 20 до 4 мА на клеммной колодке имеется перемычка между контактами 3 и 4.

G - источник питания;

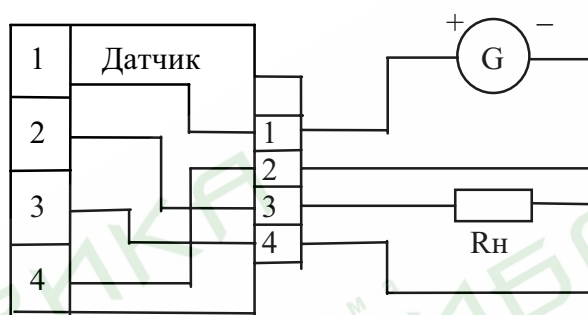
R_н - сопротивление нагрузки.

В.2 Схема электрическая подключения датчика общепромышленного назначения невзрывозащищенного исполнения и датчика, предназначенного для эксплуатации

на ОАЭ

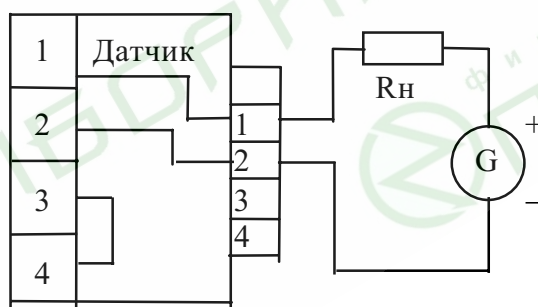
четырёхпроводная

(от 0 до 5 мА или от 5 до 0 мА)



двухпроводная

(от 4 до 20 мА или от 20 до 4 мА)



При выходном токовом сигнале от 4 до 20 мА или от 20 до 4 мА на клеммной колодке имеется перемычка между контактами 3 и 4.

G - источник питания;

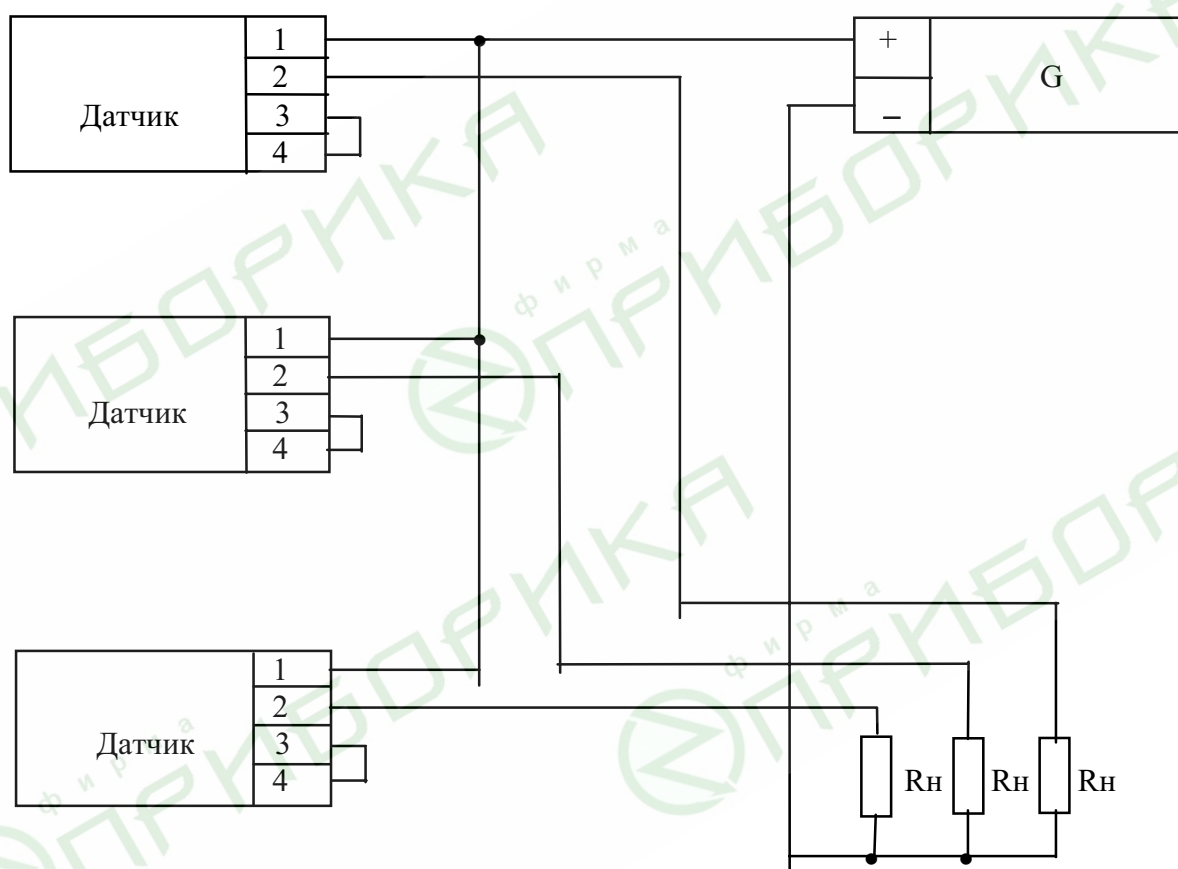
R_н - сопротивление нагрузки.

В.3 Схема электрическая подключения группы датчиков к общему источнику

питания

двухпроводная

(от 4 до 20 мА или от 20 до 4 мА)



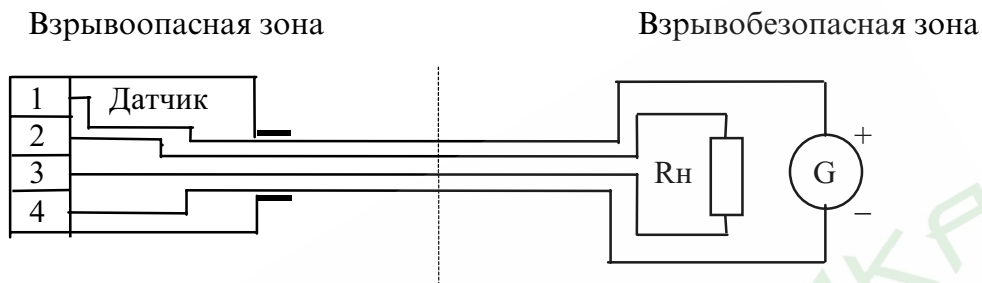
G - источник питания;

R_н - сопротивление нагрузки.

В.4 Схема электрическая подключения и установки датчика общепромышленного назначения взрывозащищенного исполнения

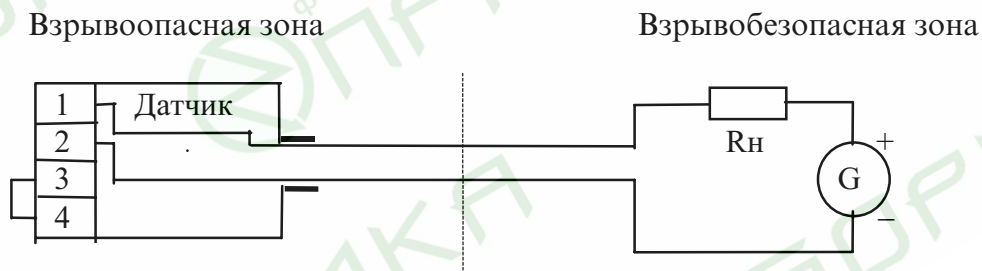
четырёхпроводная

(от 0 до 5 мА или от 5 до 0 мА)



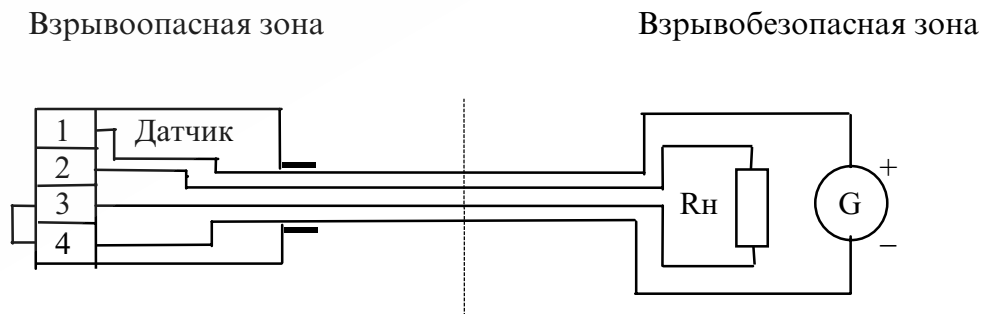
двухпроводная

(от 4 до 20 мА или от 20 до 4 мА)



четырёхпроводная

(от 4 до 20 мА или от 20 до 4 мА)



G - источник питания;

Rн - сопротивление нагрузки.

Приложение Г (обязательное)

Г.1 Габаритные, установочные и присоединительные размеры датчика ТЖИУ.406233.001

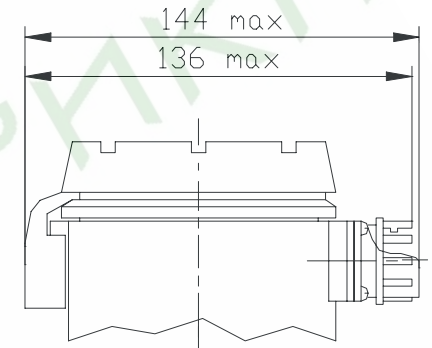
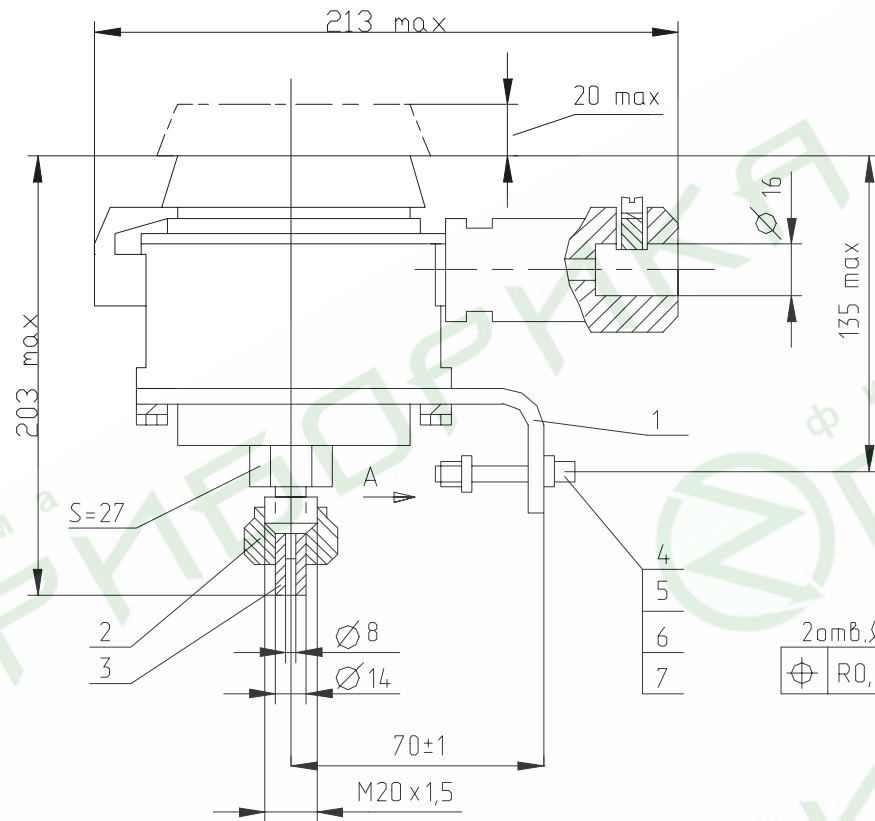


Рисунок 2

Инв.№ подл. Подл. и дата
Взам. инв. №/Инв. № дубл. Подл. и дата

- 4
- 5
- 6
- 7

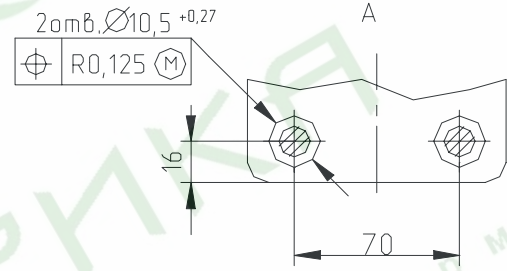
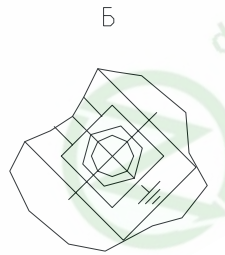
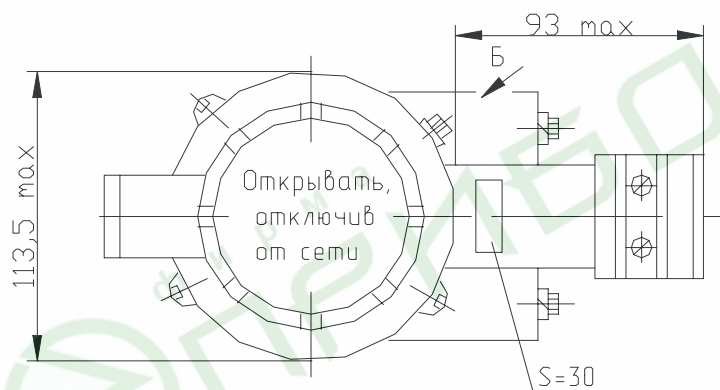


Рисунок	Вид подключения
1	Клеммная колодка-кабельный ввод
2	Соединитель



Положение кронштейна относительно места выхода кабеля может быть изменено на угол кратный 90°.

Рисунок 1

Изм./Лист	№ докум.	Подп.	Дата
-----------	----------	-------	------

ТЖИУ.406233.001РЭ

Лист
82

Копировал

Формат А3

1 Кронштейн;

2 Накладная гайка;

3 Ниппель;

4 Болт;

5 Шайба;

6 Шайба;

7 Гайка

Г.2 Габаритные, установочные и присоединительные размеры датчика ТЖИУ.4.06233.008

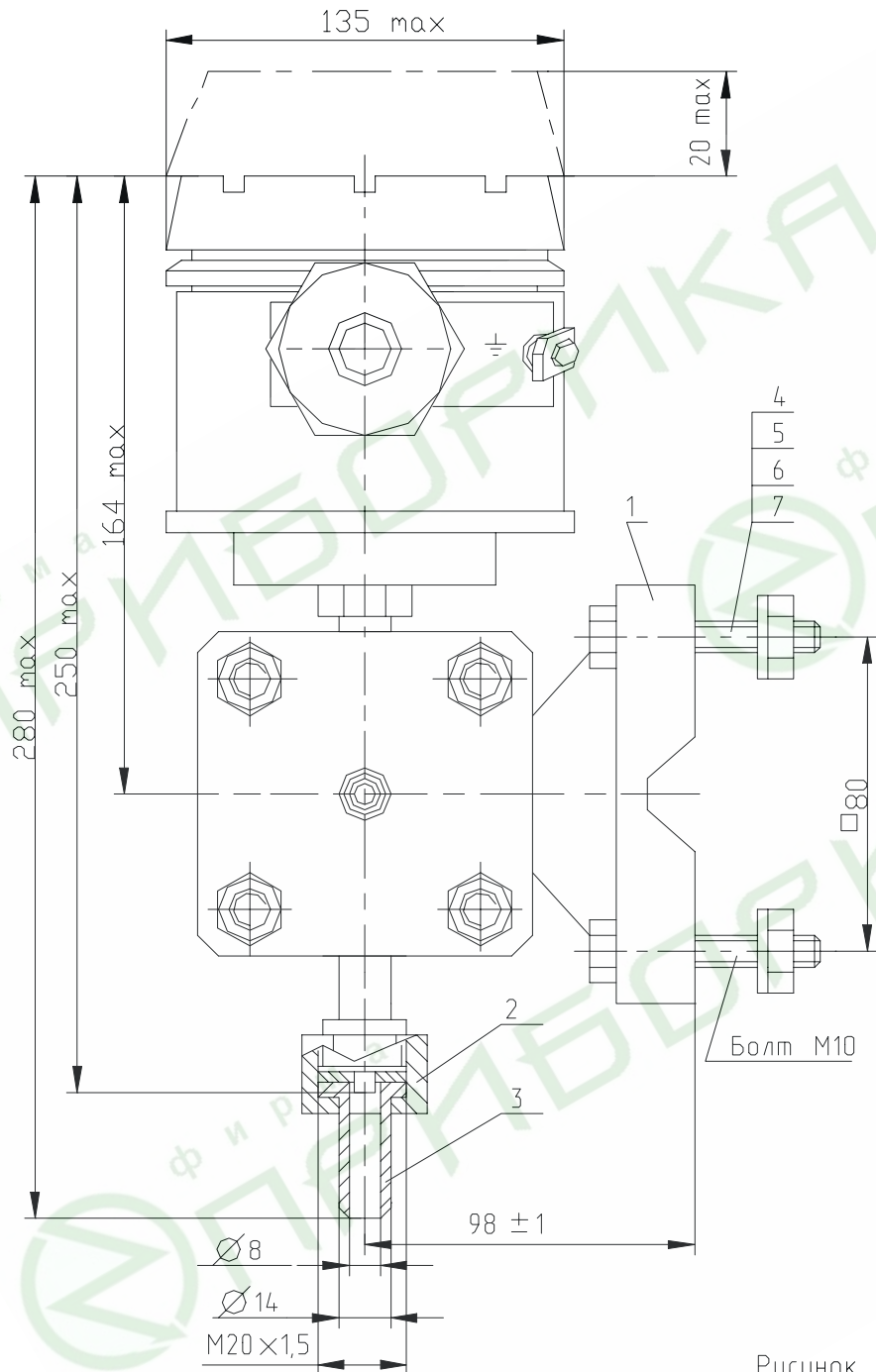


Рисунок 1

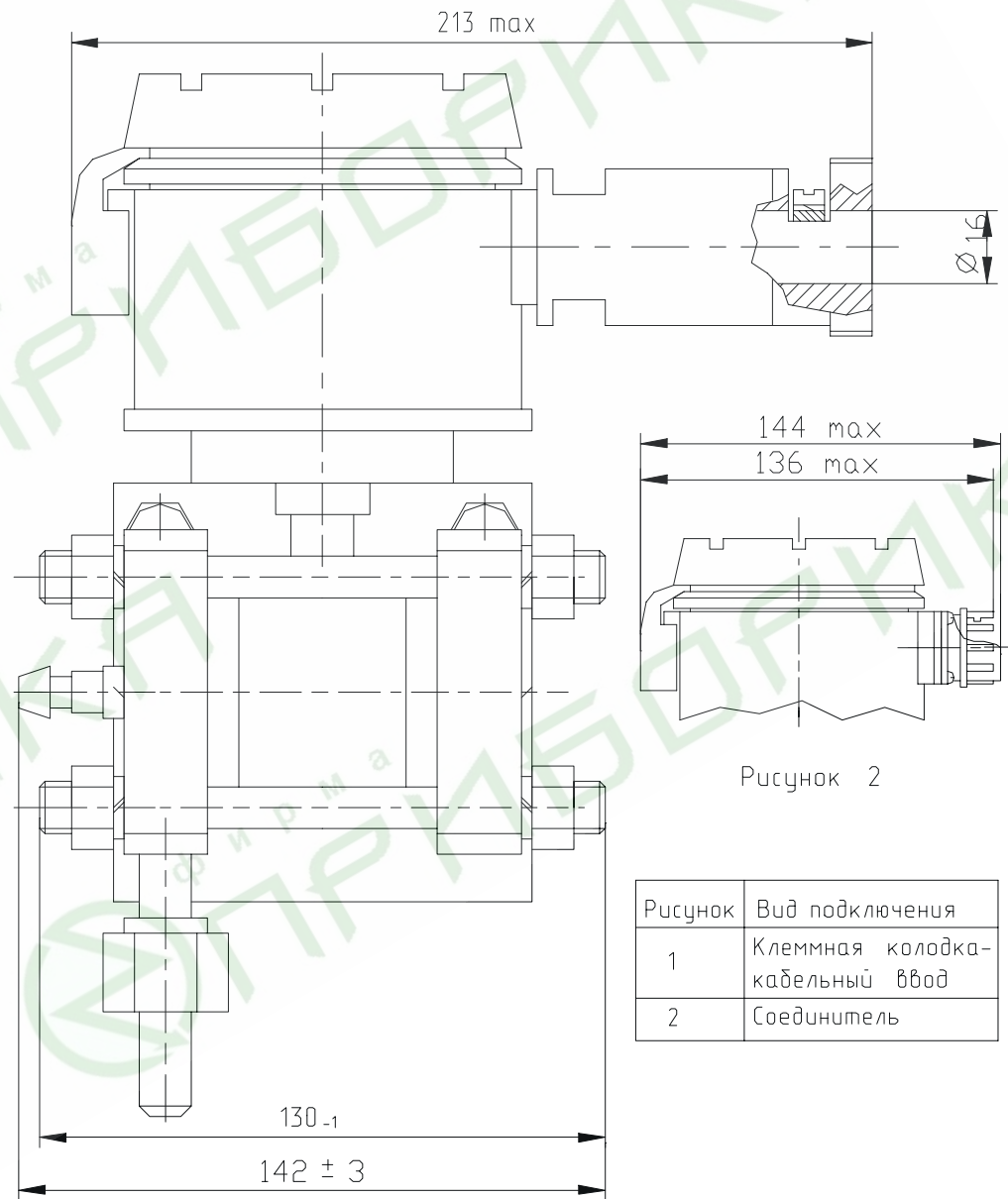


Рисунок 2

Рисунок	Вид подключения
1	Клеммная колодка-кабельный ввод
2	Соединитель

Изм.№ подл. Подп. и дата
 Взам. инв. №/Инв. № дубл. Подп. и дата

Изм./Лист	№ док-м	Подп.	Лист
-----------	---------	-------	------

ТЖИУ.4.06233.001РЭ

1 Кронштейн;

2 Накладная гайка;

3 Ниппель;

4 Болт;

5 Шайба;

6 Шайба;

7 Гайка

1. Датчик-тензопреобразователь

2. Электронный блок

3. Корпус

4. Крышка

5. Крышка

6. Кольцевая канавка

7. Фиксатор

8. Винт

9. Резиновое кольцо

10. Клеммная колодка

11. Заземляющий болт

12. Кронштейн

13. Втулка

14. Втулка

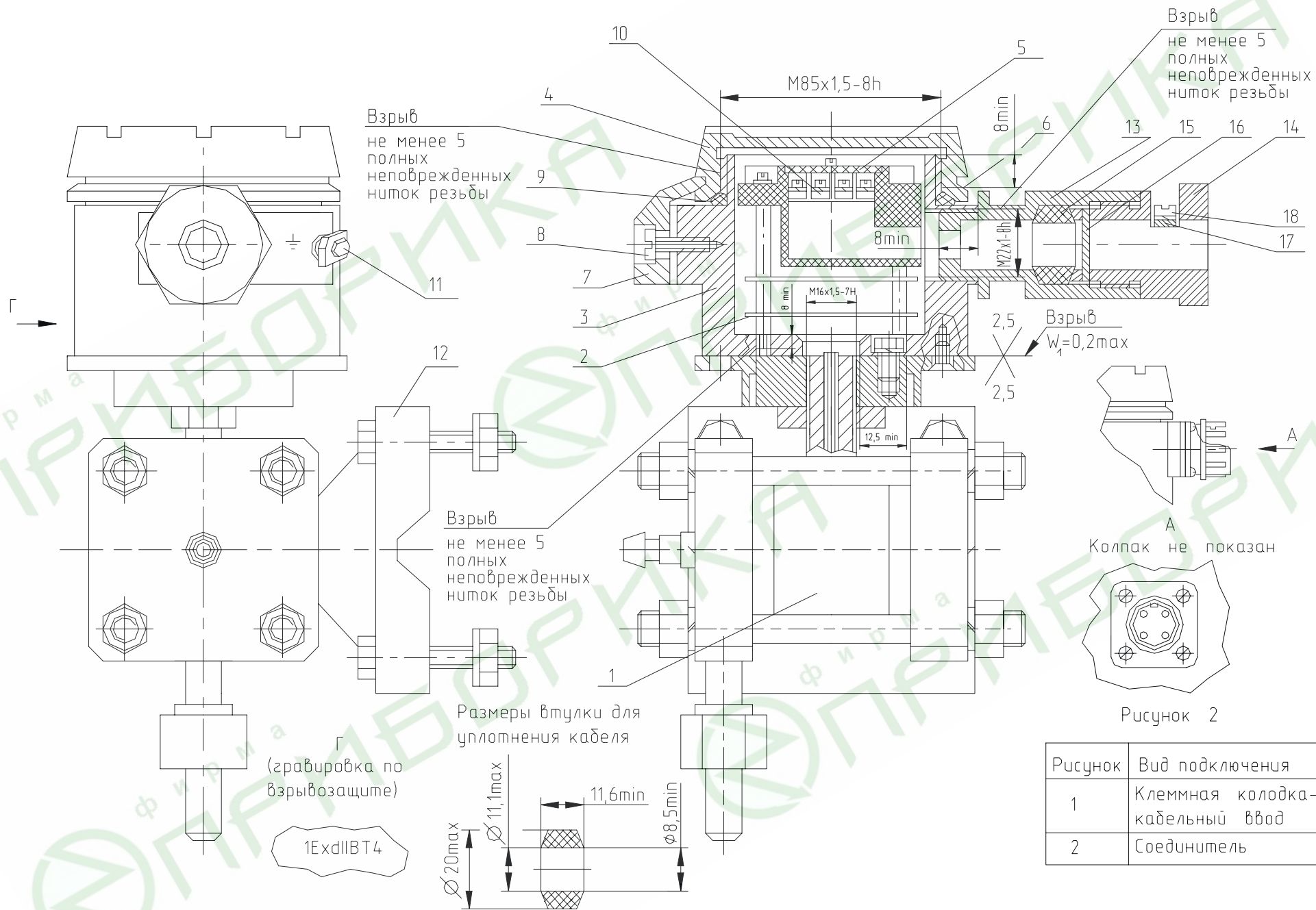
15. Резиновая втулка

16. Кольцо

17. Накладка

18. Винт

Д.2 Датчик ТЖИУ.406233.008



Инв.№ подл. Подл. и дата
 Взам. инв. № Инв. № дубл. Подл. и дата

1ExdIIBT4
 (гравировка по взрывозащите)

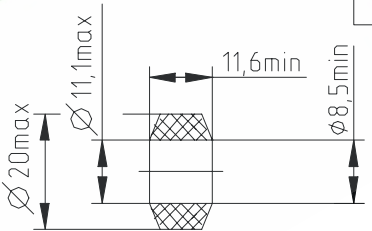


Рисунок 1



Рисунок 2

Рисунок	Вид подключения
1	Клеммная колодка-кабельный ввод
2	Соединитель

Изм.	Лист	№ докум.	Подл.	Дата
------	------	----------	-------	------

ТЖИУ.406233.001РЭ

1 Датчик-тензопреобразователь;

2 Электронный блок;

3 Корпус;

4 Крышка;

5 Крышка;

6 Кольцевая канавка;

7 Фиксатор;

8 Винт;

9 Резиновое кольцо;

10 Клеммная колодка;

11 Заземляющий болт;

12 Кронштейн;

13 Втулка;

14 Втулка;

15 Резиновая втулка;

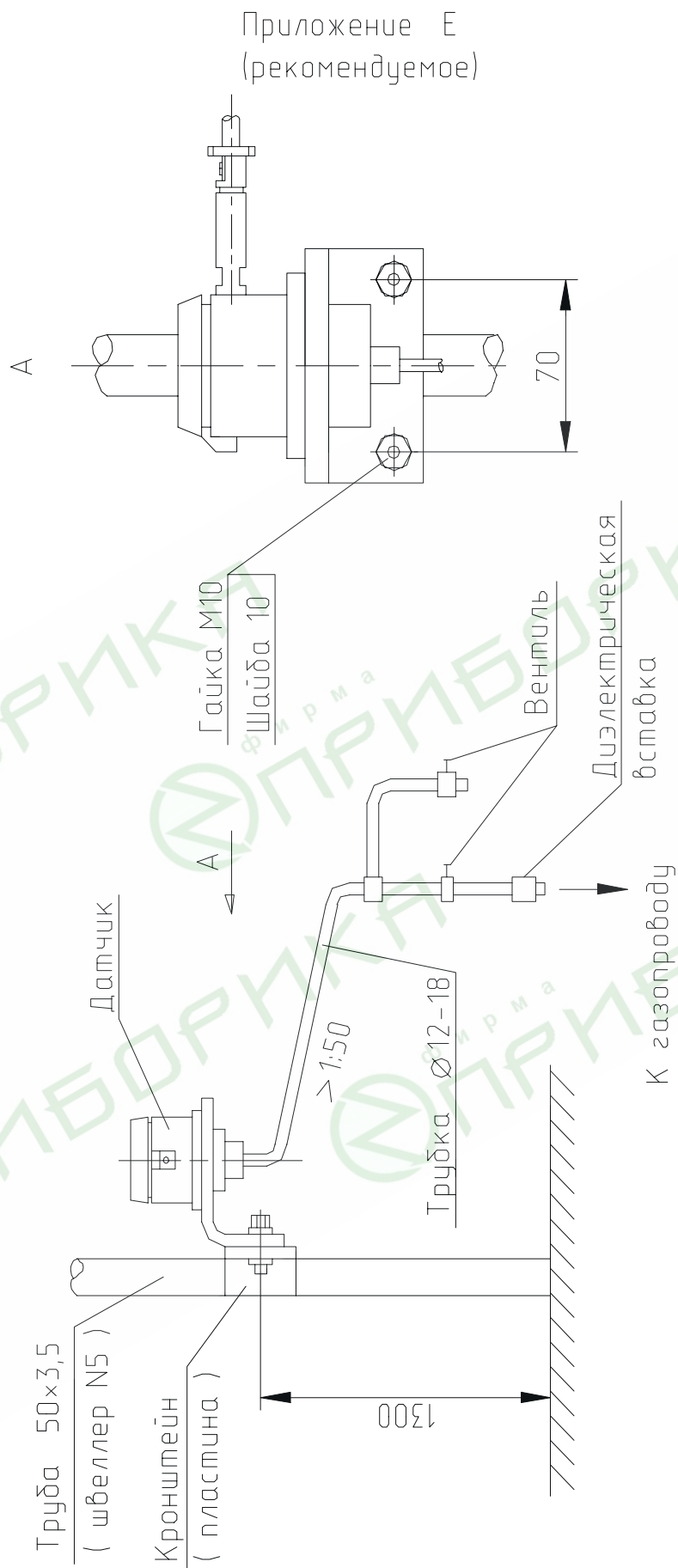
16 Кольцо;

17 Накладка;

18 Винт

Инв. № подл.	Подп. и дата	Взам. инв. №	Инв. № дубл.	Подп. и дата

Е.1 Схема установки датчика ТЖИУ.4.06233.001

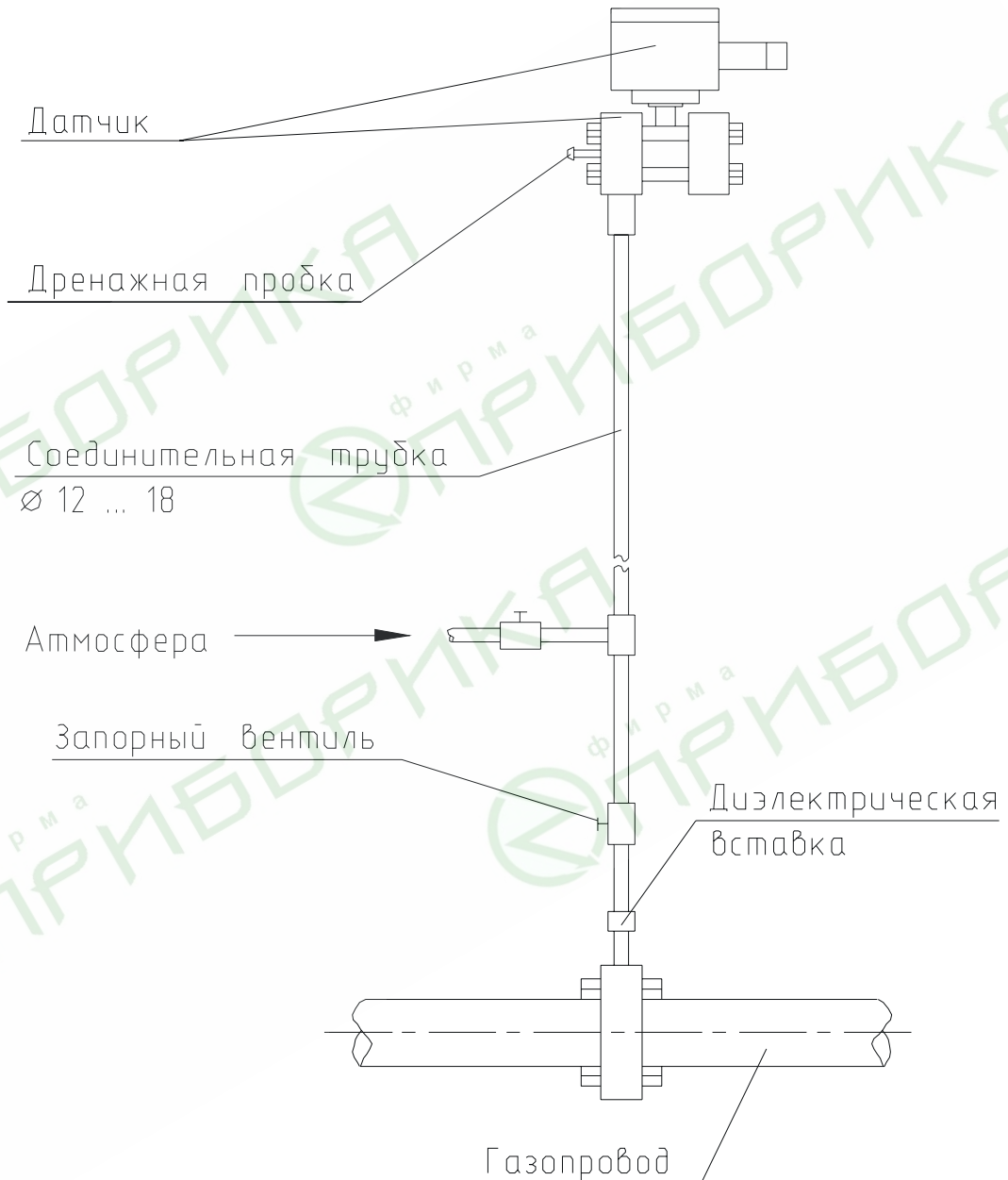


Изм.	Лист	№ докум.	Подп.	Дата

ТЖИУ.4.06233.001РЭ

Лист

Е.2 Схема установки датчика ТЖИУ.406233.008



Инв. № подл.	Подп. и дата
Взам. инв. №	Инв. № дубл.
Подп. и дата	
Изм.	Лист
№ докум.	Подп.
Дата	

ТЖИУ.406233.001РЭ

Лист

Приложение Ж

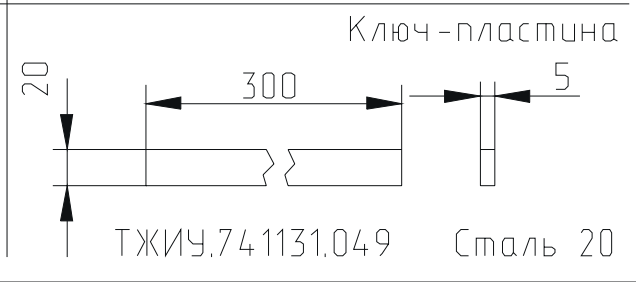
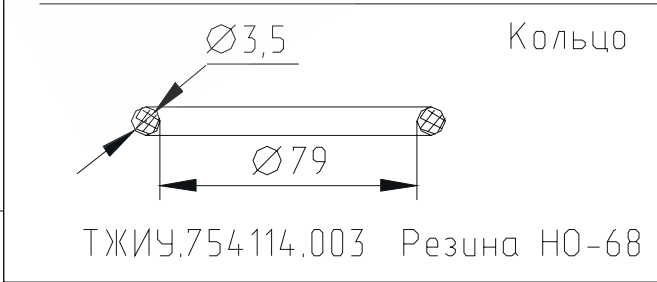
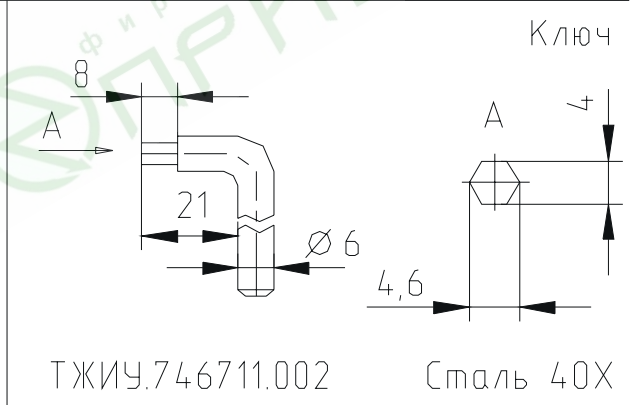
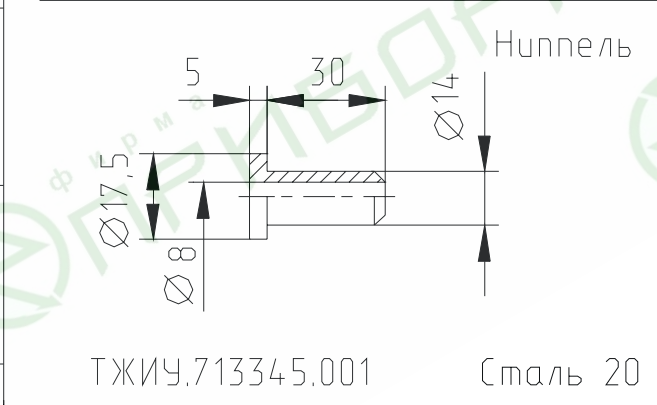
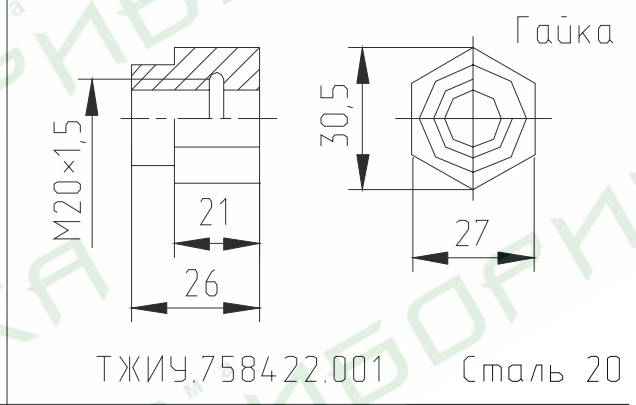
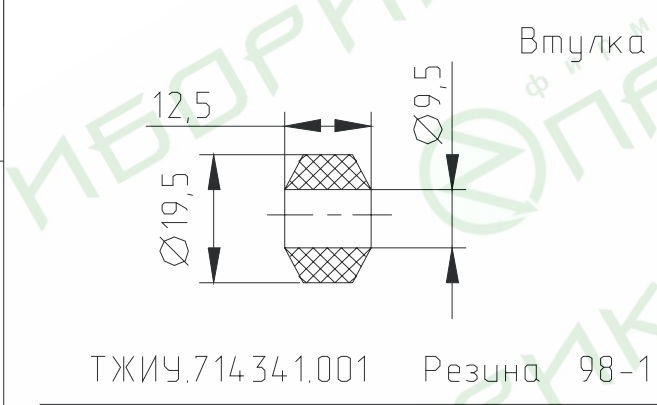
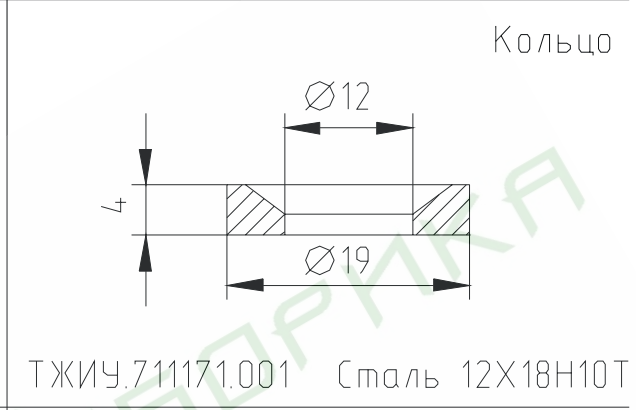
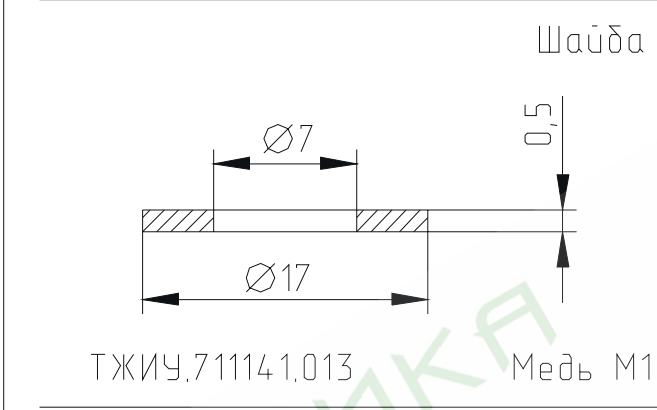
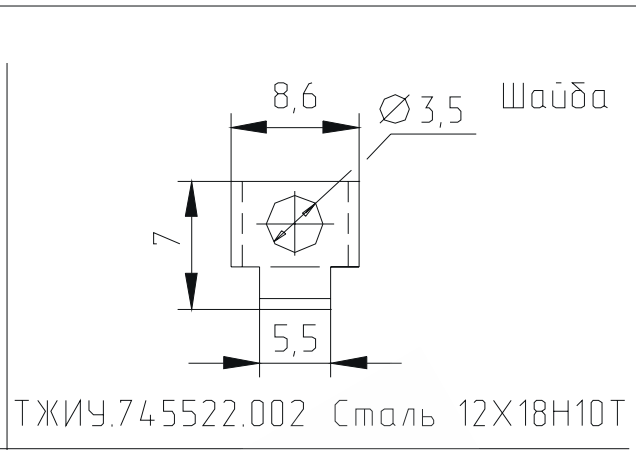
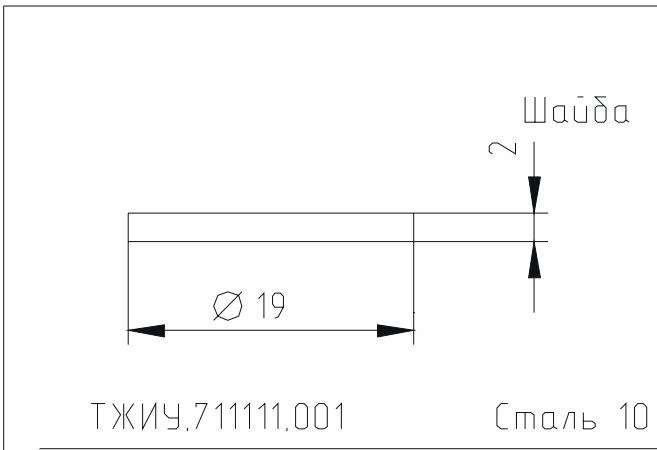
(рекомендуемое)

Ж.1 Перечень документации и деталей для заказа датчика

ТЖИУ.406233.001 и его исполнений

Наименование	Обозначение по конструкторской документации	Количество шт.	Примечание
1 По требованию заказчика поставляется (без оплаты):			
Руководство по эксплуатации	ТЖИУ.406233.001РЭ		
2 По требованию заказчика поставляется (на договорной основе):			
Шайба	ТЖИУ.711111.001		
Шайба	ТЖИУ.711141.013		
Шайба	ТЖИУ.745522.002		
Кольцо	ТЖИУ.711171.001		
Кольцо	ТЖИУ.754114.003		
Гайка	ТЖИУ.758422.001		
Ниппель	ТЖИУ.713345.001		
Втулка	ТЖИУ.714341.001		
Шайба пружинная 3			ОСТ 95 1469-73
Шайба пружинная 5			ОСТ 95 1469-73
Шайба пружинная 6			ОСТ 95 1469-73
Болт М6х10			ОСТ 95 1435-73
Винт АМЗ-6gx6			ОСТ 95 1440-73
Ключ	ТЖИУ.746711.002		
Ключ-пластина	ТЖИУ.741131.049		
Примечание – Эскизы деталей и инструментов приведены на следующем листе			

Инв. № подл.	Подп. и дата
Взам. инв. №	Инв. № дубл.
Подп. и дата	Подп. и дата
Изм. Лист	№ докум.
Подп.	Дата

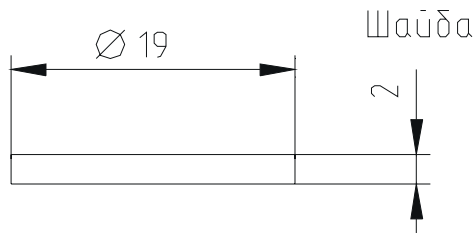


ТЖИУ.406233.001РЭ				Лист
-------------------	--	--	--	------

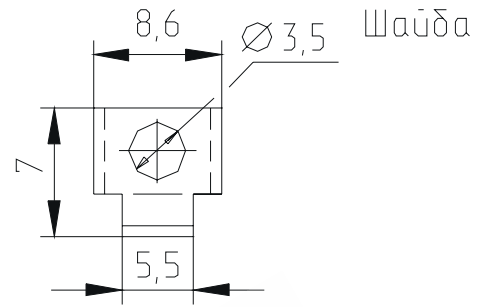
Ж.2 Перечень документации и деталей для заказа датчика

ТЖИУ.406233.008 и его исполнений

Наименование	Обозначение по конструкторской документации	Количество шт.	Примечание
1 По требованию заказчика поставляется (без оплаты):			
Руководство по эксплуатации	ТЖИУ.406233.001РЭ		
2 По требованию заказчика поставляется (на договорной основе):			
Шайба	ТЖИУ.711111.001		
Шайба	ТЖИУ.711141.013		
Шайба	ТЖИУ.745522.002		
Кольцо	ТЖИУ.711171.001		
Кольцо	ТЖИУ.754114.003		
Гайка	ТЖИУ.758422.001		
Ниппель	ТЖИУ.713345.001		
Втулка	ТЖИУ.714341.001		
Прокладка	ТЖИУ.754175.021		
Шайба пружинная 3			ОСТ 95 1469-73
Шайба пружинная 5			ОСТ 95 1469-73
Шайба пружинная 6			ОСТ 95 1469-73
Болт М6х10			ОСТ 95 1435-73
Винт АМЗ-6gx6			ОСТ 95 1440-73
Ключ	ТЖИУ.746711.002		
Ключ-пластина	ТЖИУ.741131.049		
Примечание – Эскизы деталей и инструментов приведены на следующем листе			



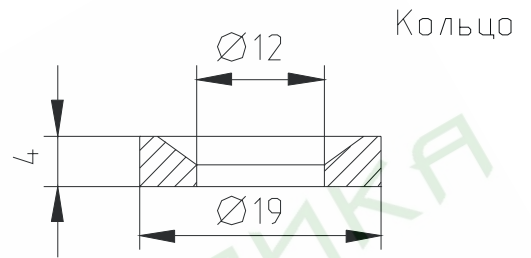
ТЖИУ.711111.001 Сталь 10



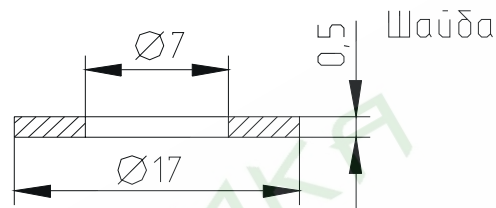
ТЖИУ.745522.002 Сталь 12X18Н10Т



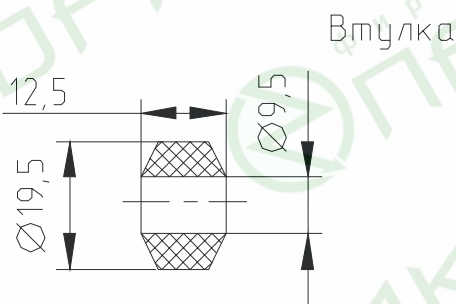
ТЖИУ.754175.021 Резина НО-68-1



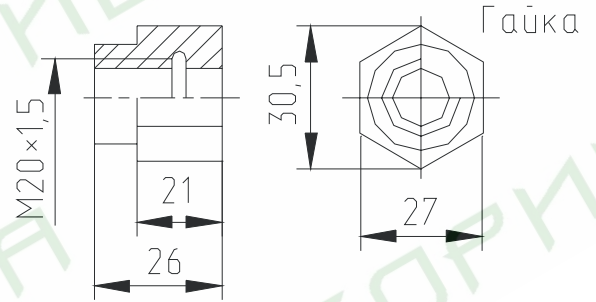
ТЖИУ.711171.001 Сталь 12X18Н10Т



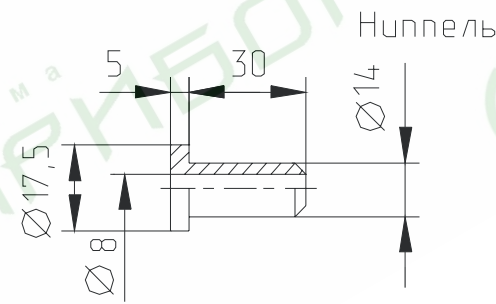
ТЖИУ.711141.013 Медь М1



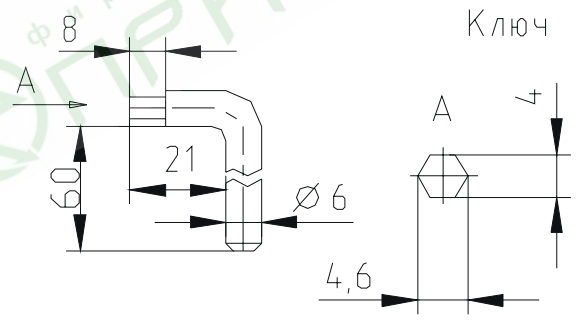
ТЖИУ.714341.001 Резина 98-1



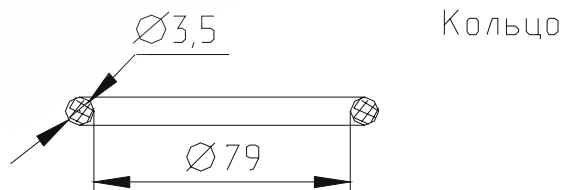
ТЖИУ.758422.001 Сталь 20



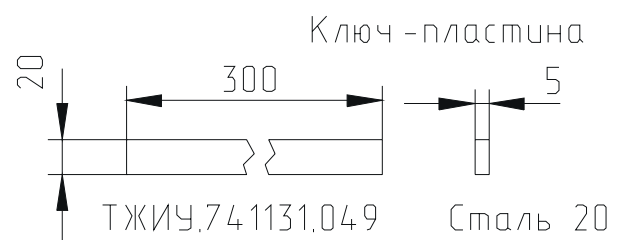
ТЖИУ.713345.001 Сталь 20



ТЖИУ.746711.002 Сталь 40Х



ТЖИУ.754114.003 Резина НО-68-1



ТЖИУ.741131.049 Сталь 20

ТЖИУ.406233.001РЭ

Лист

Изм. Лист № докум. Подп. Дата

ф

Копировал

Формат А4