

Светосигнальные индикаторы, кнопки управления и переключатели

Светосигнальные индикаторы предназначены для индикации состояния электрических цепей. Применяются в электрощитах, промышленном оборудовании и на объектах энергоснабжения.

Кнопки управления и переключатели предназначены для оперативного управления контакторами (магнитными пускателями) и реле автоматики в электрических цепях переменного тока частотой 50 Гц, напряжением до 660 В или постоянного тока напряжением до 400 В.

Разнообразные цветовые варианты позволяют наиболее эффективно компоновать щиты и панели. Все изделия состоят из двух узлов – быстросъемной головки и контактного модуля. Контактная группа черного цвета замыкающая (1з), коричневого цвета – размыкающая (1р).



Монтаж и демонтаж изделий чрезвычайно прост. Изделия устанавливаются в стандартные отверстия диаметром 22 мм на жесткой металлической панели, защищенной от прямых солнечных лучей, попадания струй дождя и химических реагентов. Для предотвращения попадания жидкости внутрь механизма все изделия снабжены резиновыми уплотнительными кольцами. Подключение подводящих проводников производят винтовыми зажимами с тарельчатыми шайбами.

Основные электрические и механические характеристики кнопок управления и переключателей

Сертификат соответствия № РОСС CN.АЯ46.В46701

ПАРАМЕТРЫ	Вид тока					постоянный				
	переменный									
Номинальное рабочее напряжение, В	660	400	230	120	48	400	230	120	48	24
Номинальный рабочий ток контактов, А	Категория применения AC-12					Категория применения DC-12				
	2,5	4,5	7,5	10	10	0,6	1,3	2,5	5	10
	Категория применения AC-15					Категория применения DC-13				
	1,5	2,5	4,5	6	6	0,1	0,3	0,6	1,3	2,5
Электрическая износостойкость, циклов В-0×10 ³	ABLF, ABLFP, AEA — 300; ABLFS, PPBB-30N, APBB-22N — 100; ALCLR, AKS — 10									
Механическая износостойкость, циклов В-0×10 ³	600 – для всех устройств; 100 – кнопки с ключом и кнопки с фиксацией									
Степень защиты механизма кнопок и переключателей по ГОСТ 14254-96	IP 40					IP 40				
Допустимая частота коммутаций (циклов В-0/ч)	300	1200	3600			300	1200	3600		
% нагрузки контактов по току от рабочего значения	40	25	15			40	25	15		
Диапазон рабочих температур, °С	от –10 до + 40					от –10 до + 40				
Влажность окружающей среды	45-90% без выпадения конденсата									

Особенности конструкции



Быстросъемная головка позволяет быстро производить замену светофильтров и ламп.



Подключение подводящих проводников производят винтовыми зажимами с тарельчатыми шайбами, которые обеспечивают надежную фиксацию проводов.



Индикаторы на 12 В, 24 В, 36 В, 110 В функционируют как на постоянном токе, так и на переменном.



Использование разнообразных цветовых вариантов съемных светофильтров позволяет наиболее эффективно компоновать щиты и панели.



Использование в индикаторе светодиодной матрицы обеспечивает более мощный световой поток по сравнению с неоновой лампой и увеличенный срок службы (6000 часов).



Съемная неоновая лампа и съемная светодиодная матрица имеют различные цветовые исполнения. Светодиодная матрица универсальна на напряжение 12 В, 24 В, 36 В, 110 В как переменного, так и постоянного тока. Возможна замена неоновой лампы светодиодной матрицей.



Удобство монтажа контактного модуля, который присоединяется к блоку кнопки за счет фиксации пластмассовым флажком.



Дополнительные размыкающие и дополнительные замыкающие контакты позволяют расширить возможности коммутационных процессов.



Для предотвращения попадания жидкости внутрь механизма все изделия снабжены резиновыми уплотнительными кольцами.



Упрощенное конструктивное исполнение позволяет осуществлять быстрый монтаж и демонтаж изделия на щит или на панель.

Ассортимент светосигнальных индикаторов, кнопок управления и переключателей

Фото изделия	Наименование	цвет	Кол-во в упак.	Кол-во в трансп. кор.	Артикул
Светосигнальные индикаторы					
	AL-22 d22мм неон/230В цилиндр	белый	10	600	BLS20-AL-K01
	AL-22 d22мм неон/230В цилиндр	желтый	10	600	BLS20-AL-K05
	AL-22 d22мм неон/230В цилиндр	зеленый	10	600	BLS20-AL-K06
	AL-22 d22мм неон/230В цилиндр	красный	10	600	BLS20-AL-K04
	AL-22 d22мм неон/230В цилиндр	прозрачный	10	600	BLS20-AL-K08
	AL-22 d22мм неон/230В цилиндр	синий	10	600	BLS20-AL-K07
	AL-22TE d22мм неон/230В цилиндр	белый	10	600	BLS30-ALTE-K01
	AL-22TE d22мм неон/230В цилиндр	желтый	10	600	BLS30-ALTE-K05
	AL-22TE d22мм неон/230В цилиндр	зеленый	10	600	BLS30-ALTE-K06
	AL-22TE d22мм неон/230В цилиндр	красный	10	600	BLS30-ALTE-K04
	AL-22TE d22мм неон/230В цилиндр	прозрачный	10	600	BLS30-ALTE-K08
	AL-22TE d22мм неон/230В цилиндр	синий	10	600	BLS30-ALTE-K07
	ENR-22 d22мм неон/230В цилиндр	белый	10	600	BLS40-ENR-K01
	ENR-22 d22мм неон/230В цилиндр	желтый	10	600	BLS40-ENR-K05
	ENR-22 d22мм неон/230В цилиндр	зеленый	10	600	BLS40-ENR-K06
	ENR-22 d22мм неон/230В цилиндр	красный	10	600	BLS40-ENR-K04
	ENR-22 d22мм неон/230В цилиндр	синий	10	600	BLS40-ENR-K07
	AD-22DS матрица d22мм 12В AC/DC	белый	10	600	BLS10-ADDS-012-K01
	AD-22DS матрица d22мм 12В AC/DC	красный	10	600	BLS10-ADDS-012-K04
	AD-22DS матрица d22мм 12В AC/DC	желтый	10	600	BLS10-ADDS-012-K05
	AD-22DS матрица d22мм 12В AC/DC	зеленый	10	600	BLS10-ADDS-012-K06
	AD-22DS матрица d22мм 12В AC/DC	синий	10	600	BLS10-ADDS-012-K07
	AD-22DS матрица d22мм 24В AC/DC	белый	10	600	BLS10-ADDS-024-K01
	AD-22DS матрица d22мм 24В AC/DC	красный	10	600	BLS10-ADDS-024-K04
	AD-22DS матрица d22мм 24В AC/DC	желтый	10	600	BLS10-ADDS-024-K05
	AD-22DS матрица d22мм 24В AC/DC	зеленый	10	600	BLS10-ADDS-024-K06
	AD-22DS матрица d22мм 24В AC/DC	синий	10	600	BLS10-ADDS-024-K07
	AD-22DS матрица d22мм 36В AC/DC	белый	10	600	BLS10-ADDS-036-K01
	AD-22DS матрица d22мм 36В AC/DC	красный	10	600	BLS10-ADDS-036-K04
	AD-22DS матрица d22мм 36В AC/DC	желтый	10	600	BLS10-ADDS-036-K05
	AD-22DS матрица d22мм 36В AC/DC	зеленый	10	600	BLS10-ADDS-036-K06
	AD-22DS матрица d22мм 36В AC/DC	синий	10	600	BLS10-ADDS-036-K07
	AD-22DS матрица d22мм 110В AC/DC	белый	10	600	BLS10-ADDS-110-K01
	AD-22DS матрица d22мм 110В AC/DC	красный	10	600	BLS10-ADDS-110-K04
	AD-22DS матрица d22мм 110В AC/DC	желтый	10	600	BLS10-ADDS-110-K05
	AD-22DS матрица d22мм 110В AC/DC	зеленый	10	600	BLS10-ADDS-110-K06
	AD-22DS матрица d22мм 110В AC/DC	синий	10	600	BLS10-ADDS-110-K07
	AD-22DS матрица d22мм 230В AC	красный	10	600	BLS10-ADDS-K04
	AD-22DS матрица d22мм 230В AC	зеленый	10	600	BLS10-ADDS-K06
	AD-22DS матрица d22мм 230В AC	желтый	10	600	BLS10-ADDS-K05
	AD-22DS матрица d22мм 230В AC	синий	10	600	BLS10-ADDS-K07
	AD-22DS матрица d22мм 230В AC	белый	10	600	BLS10-ADDS-K01

Ассортимент светосигнальных индикаторов, кнопок управления и переключателей

Фото изделия	Наименование	цвет	Кол-во в упак.	Кол-во в трансп. кор.	Артикул
Кнопки управления					
	ABLF-22 d22мм неон/230В 1з+1р	белый	10	400	BBT10-ABLF-K01
	ABLF-22 d22мм неон/230В 1з+1р	желтый	10	400	BBT10-ABLF-K05
	ABLF-22 d22мм неон/230В 1з+1р	зеленый	10	400	BBT10-ABLF-K06
	ABLF-22 d22мм неон/230В 1з+1р	красный	10	400	BBT10-ABLF-K04
	ABLF-22 d22мм неон/230В 1з+1р	прозрачный	10	400	BBT10-ABLF-K08
	ABLF-22 d22мм неон/230В 1з+1р	синий	10	400	BBT10-ABLF-K07
	ABLFP-22 d22мм неон/230В 1з+1р	белый	10	400	BBT20-ABLFP-K01
	ABLFP-22 d22мм неон/230В 1з+1р	желтый	10	400	BBT20-ABLFP-K05
	ABLFP-22 d22мм неон/230В 1з+1р	зеленый	10	400	BBT20-ABLFP-K06
	ABLFP-22 d22мм неон/230В 1з+1р	красный	10	400	BBT20-ABLFP-K04
	ABLFP-22 d22мм неон/230В 1з+1р	прозрачный	10	400	BBT20-ABLFP-K08
	ABLFP-22 d22мм неон/230В 1з+1р	синий	10	400	BBT20-ABLFP-K07
	ABLFS-22 d22мм неон/230В 1з+1р	белый	10	400	BBT30-ABLFS-K01
	ABLFS-22 d22мм неон/230В 1з+1р	желтый	10	400	BBT30-ABLFS-K05
	ABLFS-22 d22мм неон/230В 1з+1р	зеленый	10	400	BBT30-ABLFS-K06
	ABLFS-22 d22мм неон/230В 1з+1р	красный	10	400	BBT30-ABLFS-K04
	ABLFS-22 d22мм неон/230В 1з+1р	прозрачный	10	400	BBT30-ABLFS-K08
	ABLFS-22 d22мм неон/230В 1з+1р	синий	10	400	BBT30-ABLFS-K07
	AELA-22 «Грибок» d22мм неон/230В 1з+1р	желтый	10	200	BBG20-AELA-K05
	AELA-22 «Грибок» d22мм неон/230В 1з+1р	зеленый	10	200	BBG20-AELA-K06
	AELA-22 «Грибок» d22мм неон/230В 1з+1рК	красный	10	200	BBG20-AELA-K04
	AELA-22 «Грибок» d22мм неон/230В 1з+1р	синий	10	200	BBG20-AELA-K07
	AEA-22 «Грибок» d22мм 1з+1р	желтый	10	200	BBG30-AEA-K05
	AEA-22 «Грибок» d22мм 1з+1р	зеленый	10	200	BBG30-AEA-K06
	AEA-22 «Грибок» d22мм 1з+1р ИЭК	красный	10	200	BBG30-AEA-K04
	AEA-22 «Грибок» d22мм 1з+1р	синий	10	200	BBG30-AEA-K07
	AEAL-22 «Грибок» с фиксацией d22мм 230В 1з+1р	красный	10	200	BBG60-AEAL-K04
	AE-22 «Грибок» с фиксацией d22мм 230В 1з+1р	красный	10	200	BBG10-AE-K04
	ANE-22 «Грибок» с фиксацией d22мм неон/230В 1з+1р	красный	10	200	BBG40-ANE-K04



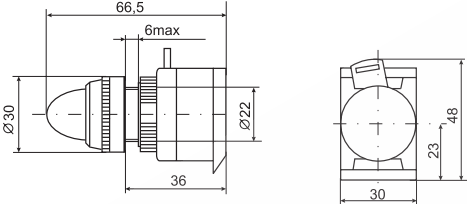


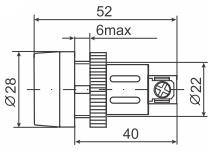


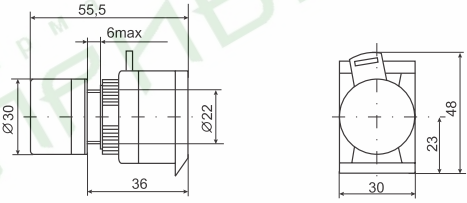


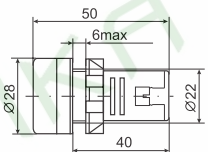

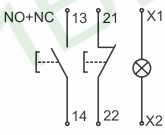
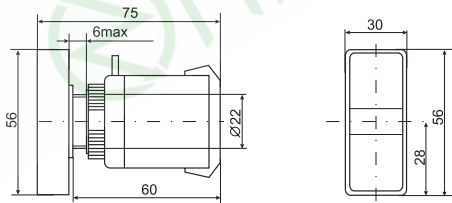

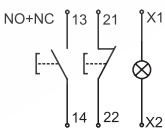
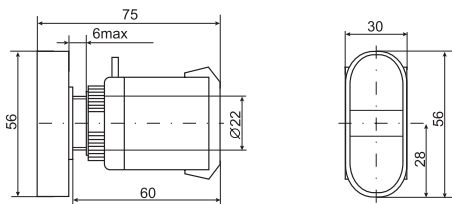

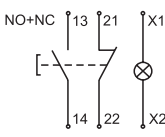
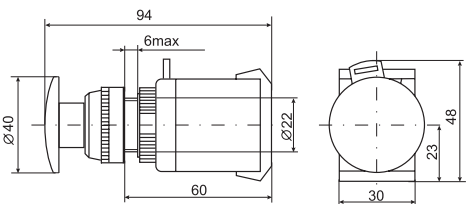
Ассортимент светосигнальных индикаторов, кнопок управления и переключателей

Фото изделия	Наименование	цвет	Кол-во в упак.	в трансп. кор.	Артикул
	APBB-22N «I-O» d22мм неон/230В 1з+1р	красный, зеленый	10	400	BBD10-APBB-K51
	APBB-22N «Пуск-Стоп» d22мм неон/230В 1з+1р	красный, зеленый	10	400	BBD11-APBB-K51
	LAY5-BS142 «Грибок» с ключом d22мм 230В 1з+1р	красный	10	200	BBG50-LAY5-K04
	SB-7 «Пуск» d22мм/230В	зелная	10	500	BBT40-SB7-K06
	SB-7 «Стоп» d22мм/230В	красная	10	500	BBT40-SB7-K04
	PPBB-30N «I-O» d22мм неон/230В 1з+1р	красный, зеленый	10	200	BBD20-PPBB-K51
	PPBB-30N «Пуск-Стоп» d22мм неон/230В 1з+1р	красный, зеленый	10	200	BBD21-PPBB-K51
Переключатели					
	AKS-22 с ключом на 2 фиксир.положения I-O 1з+1р	черный	10	400	BSW10-AKS-2-K02
	ALCLR-22 на 3 фиксированных положения I-O-II 1з+1р	черный	10	400	BSW10-ALCLR-3-K02
	ALC-22 на 2 фиксированных положения с длинной ручкой I-O 1з+1р	черный	10	400	BSW10-ALC-2-K02
	AC-22 на 2 фиксированных положения I-O 1з+1р	черный	10	400	BSW10-AC-2-K02
	ANC-22-2 на 2 фиксированных положения неон/230В I-O 1з+1р	красный	10	400	BSW10-ANC-2-K04
	ANC-22-2 на 2 фиксированных положения неон/230В I-O 1з+1р	зеленый	10	400	BSW10-ANC-2-K06
	ANCLR-22-3 на 3 фиксированных положения неон/230В I-O-II 1з+1р	красный	10	400	BSW10-ANCLR-3-K04
	ANCLR-22-3 на 3 фиксированных положения неон/230В I-O-II 1з+1р	зеленый	10	400	BSW10-ANCLR-3-K06


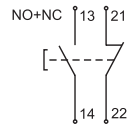
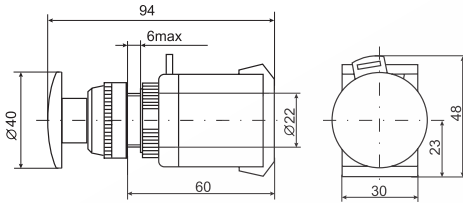

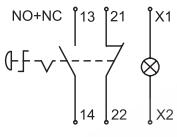
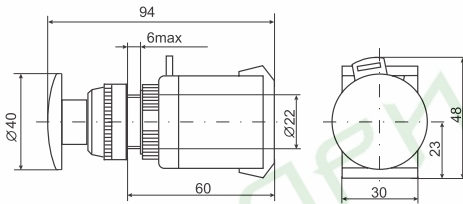

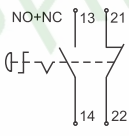
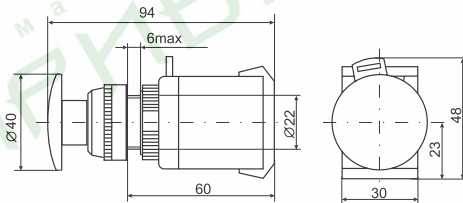

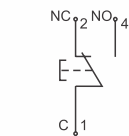
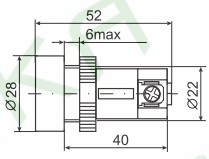

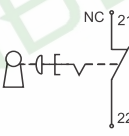
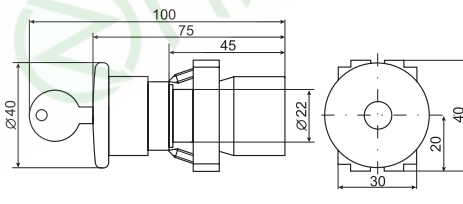

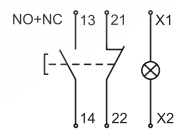
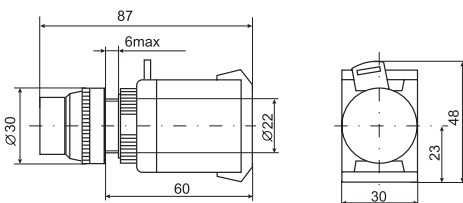

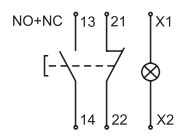
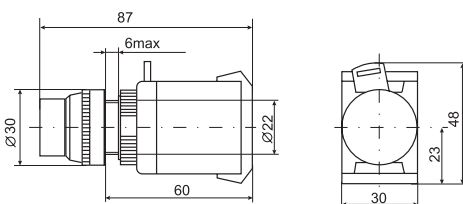
Ассортимент светосигнальных индикаторов, кнопок управления и переключателей

Фото изделия	Наименование	цвет	Кол-во в упак.	в трансп. кор.	Артикул
Аксессуары для светосигнальных индикаторов, кнопок управления, переключателей					
	Доп. контакт для светосиг. арм.1НЗ	коричневый	4	2000	BDK10
	Доп. контакт для светосиг. арм.1НО	черный	4	2000	BDK20
	Лампа сменная светодиодная матрица/12В	зеленый	1	50	BMS10-012-K06
	Лампа сменная светодиодная матрица/12В	красный	1	50	BMS10-012-K04
	Лампа сменная светодиодная матрица/12В	желтый	1	50	BMS10-012-K05
	Лампа сменная светодиодная матрица/12В	синий	1	50	BMS10-012-K07
	Лампа сменная светодиодная матрица/24В	зеленый	1	50	BMS10-024-K06
	Лампа сменная светодиодная матрица/24В	красный	1	50	BMS10-024-K04
	Лампа сменная светодиодная матрица/24В	желтый	1	50	BMS10-024-K05
	Лампа сменная светодиодная матрица/24В	синий	1	50	BMS10-024-K07
	Лампа сменная светодиодная матрица/36В	зеленый	1	50	BMS10-036-K06
	Лампа сменная светодиодная матрица/36В	красный	1	50	BMS10-036-K04
	Лампа сменная светодиодная матрица/36В	желтый	1	50	BMS10-036-K05
	Лампа сменная светодиодная матрица/36В	синий	1	50	BMS10-036-K07
	Лампа сменная светодиодная матрица/48В	зеленый	1	50	BMS10-048-K06
	Лампа сменная светодиодная матрица/48В	красный	1	50	BMS10-048-K04
	Лампа сменная светодиодная матрица/230В	зеленый	1	50	BMS10-220-K06
	Лампа сменная светодиодная матрица/230В	красный	1	50	BMS10-220-K04
Лампа сменная светодиодная матрица/230В	желтый	1	50	BMS10-220-K05	
Лампа сменная светодиодная матрица/230В	синий	1	50	BMS10-220-K07	
	Лампа сменная неоновая /230В	зеленый	100	1000	BMS20-240-K06
	Лампа сменная неоновая /230В	красный	100	1000	BMS20-240-K04
	Колпачок сменный для AL-22	зеленый	10	4000	BLS20D-KS-AL-K06
	Колпачок сменный для AL-22	красный	10	4000	BLS20D-KS-AL-K04
	Колпачок сменный для AL-22TE	зеленый	10	4000	BLS30D-KS-ALTE-K06
	Колпачок сменный для AL-22TE	красный	10	4000	BLS30D-KS-ALTE-K04


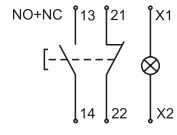
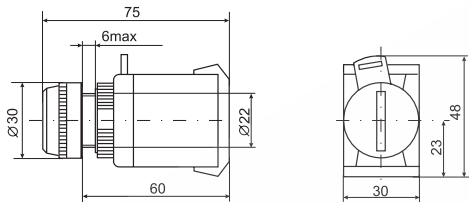

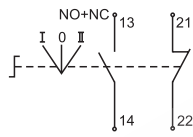
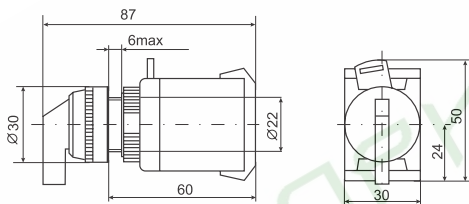

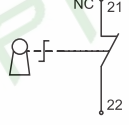
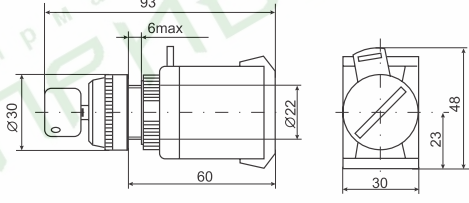

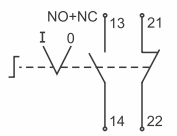
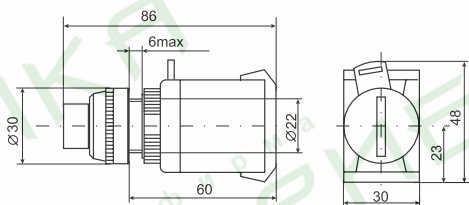

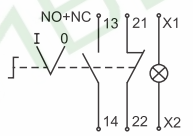
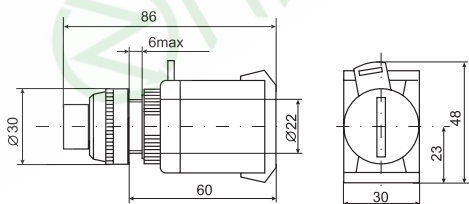

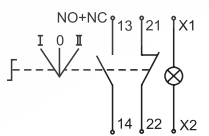
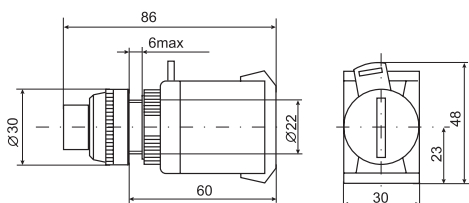
Габаритные и установочные размеры светосигнальных индикаторов, кнопок управления и переключателей

Наименование изделия	Электрическая схема	Габаритные размеры
	AL-22 	
	ENR-22 	
	AL-22TE 	
	AD-22DS 	
	PPBB-30N 	
	APBB-22N 	
	AELA-22 	

Габаритные и установочные размеры светосигнальных индикаторов, кнопок управления и переключателей

Наименование изделия	Электрическая схема	Габаритные размеры
 AEA-22		
 ANE-22		
 AE-22		
 SB-7 «Гуск» SB-7 «Строн»		
 LAY5-BS142		
 ABLF-22		
 ABLFP-22		

Габаритные и установочные размеры светосигнальных индикаторов, кнопок управления и переключателей

Наименование изделия	Электрическая схема	Габаритные размеры
 ABLFS-22		
 ALCLR-22		
 AKS-22		
 AC-22		
 ANC-22-2		
 ANC-22-3		

Оборудование для промышленных установок