

СИГНАЛИЗАТОР УРОВНЯ



ОБЩИЕ СВЕДЕНИЯ

Сигнализаторы уровня СУС100 (в дальнейшем сигнализаторы) государственной системы промышленных приборов и средств автоматизации (ГСП) предназначены для контроля уровня электропроводных и неэлектропроводных жидких, твердых (сыпучих) сред, зерна и продуктов его размола. Обеспечивают сигнализацию “наличия” или “отсутствия” контролируемой среды на установленном уровне.

Сигнализатор состоит из конструктивно совмещенных чувствительного элемента и преобразователя.

Климатическое исполнение УХЛ.2 по ГОСТ 15150.

Температура окружающего воздуха от -45 до $+60$ °С.

Исполнение корпуса IP54 по ГОСТ 14254.

ТЕХНИЧЕСКИЕ ДАННЫЕ

Условное обозначение сигнализатора	Конструктивное исполнение чувствительного элемента	Длина погружаемой части чувствительного элемента L, м	Параметры контролируемой среды					
			Физическое состояние, электрические свойства	Температура, С	Рабочее избыточное давление, P _{раб} , МПа	Относительная диэлектрическая проницаемость	Динамическая вязкость, Па·с, не более	Размеры гранулы (куска) мм, не более
СУС 111 Р; Б	Стержневой неизолированный	0,1; 0,25; 0,6; 1,0; 1,6; 2,0	Жидкая, сыпучая, неэлектропроводная	$-40...+150$ $-40...+100$	до 2,5	2...10	1,0 (для жидких сред)	5
СУС 113 Р; Б	Пластинчатый	0,25; 0,6; 1,0; 1,6; 2,0	Жидкая, сыпучая	$-40...+150$	до 2,5	1,6...10	1,0 (для жидких сред)	–
СУС 161 Р; Б	Цилиндрический неизолированный	0,1; 0,25; 0,6; 1,0	Жидкая, в т. ч. сжиженные газы	$-45...+60$	0,6...6,4	1,4...4,0	1,0 (для жидких сред)	–
СУС 171 Р; Б	Плоский	–	Кусковая порошкообразная, сыпучая	$-30...+60$	–	–	–	5
СУС 181 Р; Б	Цилиндрический (трубчатый) неизолированный	0,1; 0,25; 0,6; 0,8	Жидкая, в т. ч. сжиженные газы	$-45...+150$	до 2,5	1,6...10	1,0...3,0	–
СУС 191 Р; Б	Тросовый неизолированный	1,0; 1,6; от 2 до 22м с интервалом 0,5 м	Жидкая, сыпучая	$-40...+150$	–	1,6...10	1,0 (для жидких сред)	5

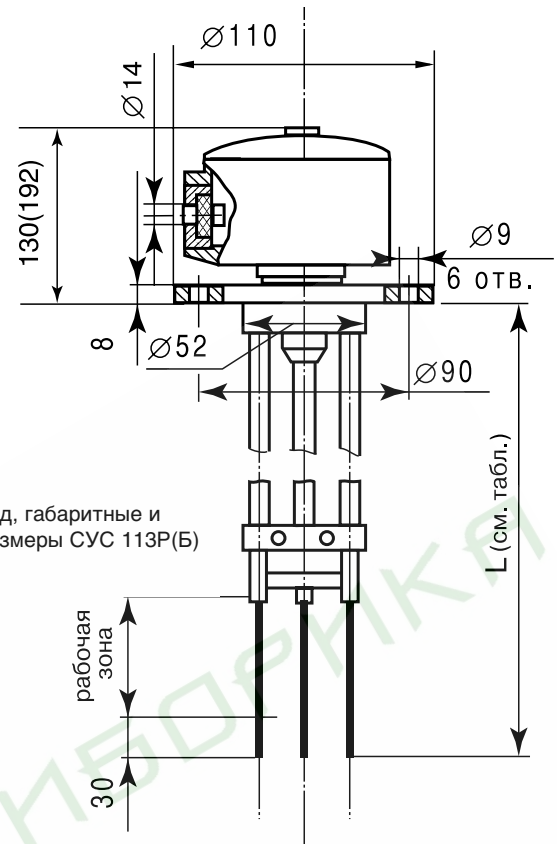
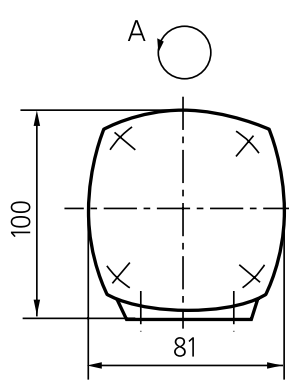
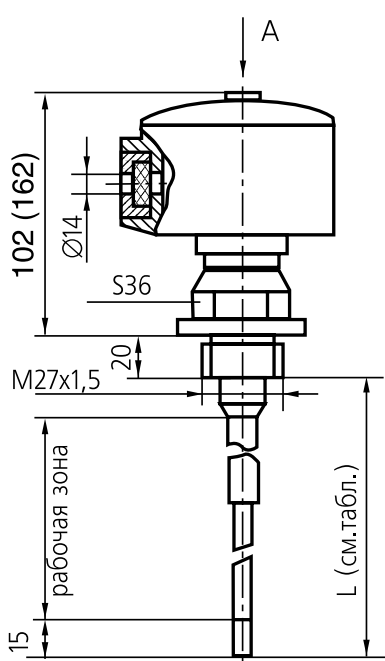


Рис. 2. Общий вид, габаритные и установочные размеры СУС 113Р(Б)

Рис. 1. Общий вид, габаритные и установочные размеры СУС 111Р(Б)

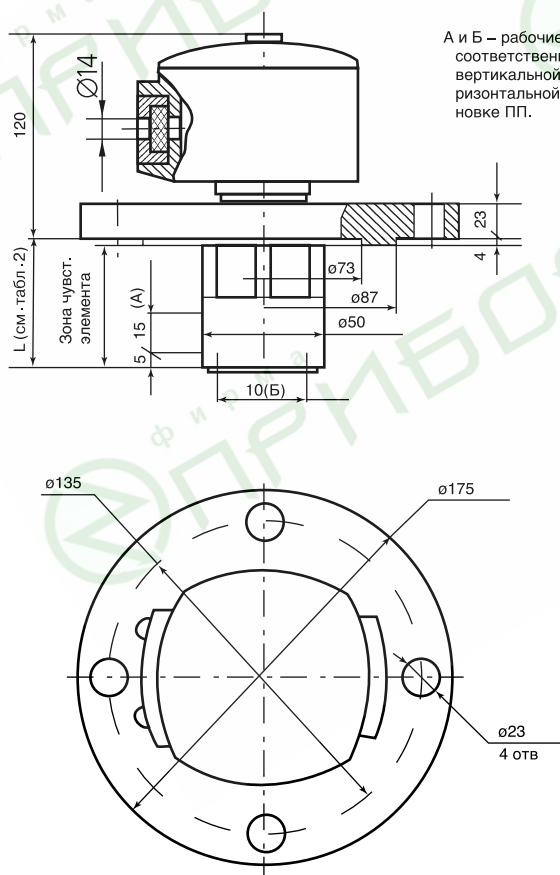


Рис. 3. Общий вид, габаритные и установочные размеры СУС 161Р(Б)

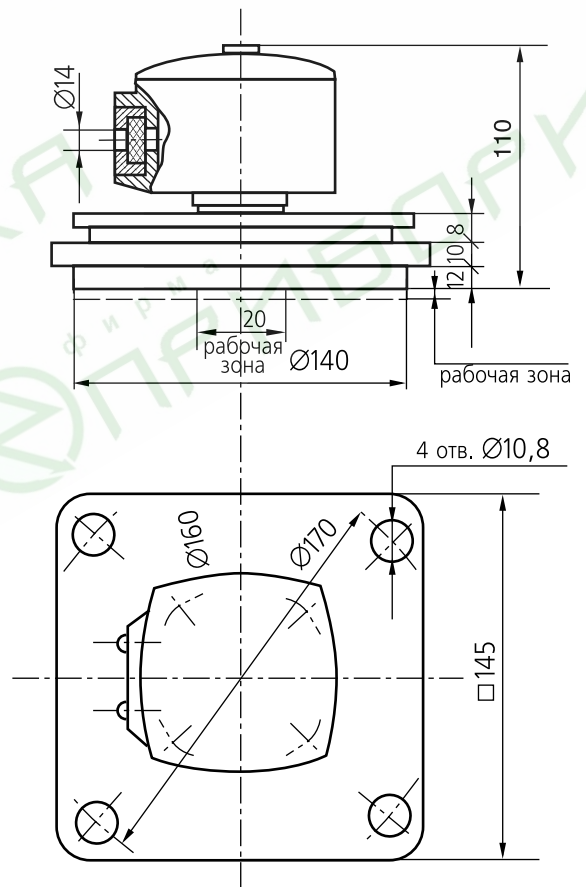


Рис. 4. Общий вид, габаритные и установочные размеры СУС 171Р(Б)

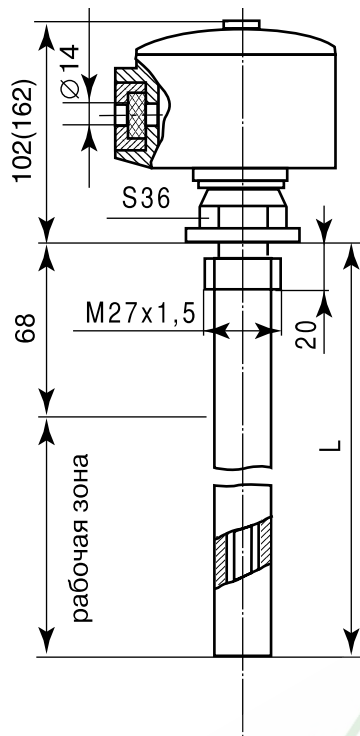


Рис. 5. Общий вид, габаритные и установочные размеры CUC 181P(Б)

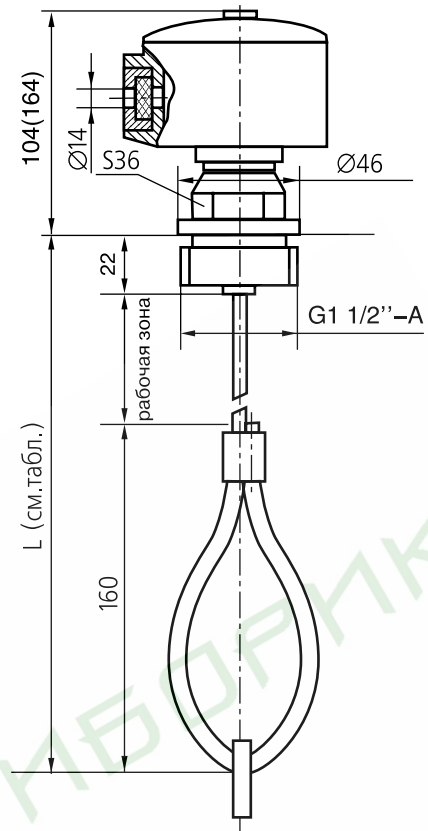


Рис. 6. Общий вид, габаритные и установочные размеры CUC 191P(Б)

Примечания: 1) размер в скобках – исполнение для температуры контролируемой среды свыше 100°C; 2) детали для крепления в комплект поставки не входят.

Рис. 2. Схема электрическая подключения

