

1 Назначение

Преобразователи давления измерительные Сапфир-22МП-Вн (в дальнейшем – преобразователи) предназначены для непрерывного преобразования значения измеряемого параметра: давления абсолютного, избыточного, разрежения, разности давлений в унифицированный токовый сигнал, а также индикации текущего значения давления и параметров настройки преобразователей в системах автоматического контроля, регулирования и управления технологическими процессами.

Преобразователи предназначены для применения во взрывоопасных зонах всех классов, в которых могут образовываться взрывоопасные смеси газов и паров с воздухом подгрупп ПА, ПВ и с температурными классами Т1, Т2, Т3, Т4 Т5, подгруппой ПС и температурным классом Т1 по ГОСТ Р 51330.19-99.

Степень механической прочности оболочки по ГОСТ Р 51330.0-99 – высокая.

Преобразователи могут использоваться для преобразования значений уровня жидкости, расхода жидкости или газа в унифицированный токовый сигнал, цифровой сигнал на базе интерфейса RS-485 с протоколами обмена Modbus.

Преобразователи Сапфир-22МП-ДД-Вн-К предназначены для преобразования значения измеряемого параметра газообразного кислорода и кислородосодержащих газовых смесей.

Преобразователи Сапфир-22МП-Вн-К не предназначены для использования во взрывоопасных условиях.

Преобразователи могут быть подключены к последовательному порту компьютера через преобразователь интерфейса RS-232/RS-485 с гальванической развязкой для передачи данных в персональный компьютер (ПК) и настройки преобразователей, а также на вторичную аппаратуру, принимающую цифровой сигнал по протоколу Modbus.

Инд. № подл.	Подпись и дата
Взам. инв №	Подпись и дата
Инд. № дубл.	Подпись и дата
Инд. № подл.	Подпись и дата

Изм	Лист	№ документа	Подпись	Дата	4ИЮ.289.000 РЭ	Лист 3
-----	------	-------------	---------	------	----------------	-----------

Преобразователи имеют взрывобезопасный уровень взрывозащиты, вид взрывозащиты: «взрывонепроницаемая оболочка» (маркировка по взрывозащите 1ExdПВТ5/H₂) и могут применяться во взрывоопасных зонах помещений и наружных установок согласно требованиям главы 7-3 ПУЭ или других нормативно-технических документов, определяющих применяемость электрооборудования во взрывоопасных средах, образуемых взрывоопасными смесями паров и газов с воздухом подгруппы ПВ и температурными классами до Т5 включительно, подгруппы ПС и температурным классом Т1 по ГОСТ Р 51330.19-99.

Инв. № подл.	Подпись и дата	Взам. инв №	Инв. № дубл.	Подпись и дата	4ИЮ.289.000 РЭ	Лист
						4
Изм	Лист	№ документа	Подпись	Дата		

Преобразователи предназначены для работ с вторичной регистрирующей и показывающей аппаратурой, регуляторами и другими устройствами автоматики, машинами централизованного контроля и системами управления, работающими от стандартного входного сигнала 0-5 мА (5-0 мА), 4-20 мА (20-4 мА) или 0-20 мА (20-0 мА) постоянного тока.

По устойчивости к климатическим воздействиям преобразователи, в зависимости от исполнения, соответствуют:

- исполнению УХЛ* категории размещения 3.1 по ГОСТ 15150-69, но для работы при температуре от 5 до 50 °С (основной вариант исполнения) или, по обоснованному требованию потребителя, от 1 до 80 °С;
- исполнению У* категории размещения 2 по ГОСТ 15150-69, но для работы при температуре от минус 30 до плюс 50 °С (основной вариант исполнения) или, по обоснованному требованию потребителя, от минус 50 до плюс 80 °С;
- исполнению Т категории размещения 3 по ГОСТ 15150-69, но для работы при температуре от минус 10 до плюс 55 °С или от минус 20 до плюс 80 °С в соответствии с контрактом (договором).

По устойчивости и прочности, к воздействию температуры и влажности окружающего воздуха преобразователи имеют группы исполнений, соответственно, В4; С4; С3 по ГОСТ 12997-84.

При заказе преобразователя должно быть указано:

- – условное обозначение преобразователя;
- – обозначение настоящих технических условий.

Условное обозначение преобразователей составляется по структурной схеме, приведенной в приложении А.

Нормирование верхних пределов измерений в кгс/м², кгс/см² производится по требованию потребителя, отраженном в заказе.

При заказе преобразователей разности давлений, а также преобразователей разности давлений для измерения расхода жидкости или газа, потребителем заполняется опросный лист или номенклатура исходных данных для расчета диафрагмы.

Инд. № подл.	Подпись и дата	Взам. инв №	Инд. № дубл.	Подпись и дата

Изм	Лист	№ документа	Подпись	Дата	4ИЮ.289.000 РЭ	Лист
						5

При этом в условном обозначении преобразователя указывается:

-знак «xxxx» - вместо обозначения модели;

-знак «xx» - вместо верхнего предела измерений;

-знак «xx» - вместо предельно допускаемого рабочего избыточного давления.

При заказе преобразователей разности давлений с указанием модели и верхнего предела измерений (без заказа диафрагмы и сосудов) номенклатура исходных данных для расчета диафрагмы не заполняется.

Примеры записи преобразователя при его заказе и в документации другой продукции, в которой он может быть применен:

1 Преобразователь разности давлений измерительный Сапфир–22МП–ДД–Вн, модель, верхний предел измерений и предельно допускаемое рабочее избыточное давление определяются изготовителем по номенклатуре исходных данных, с мембранами из сплава 36НХТЮ, с фланцами из углеродистой стали, имеющий вид климатического исполнения УХЛ 3.1, для работы при температуре окружающего воздуха от 5 до 50 °С, с $\gamma = \pm 0,2 \%$, с выходным сигналом 0-5 мА

(5-0 мА), вариант установки преобразователя – на плите, с вентильным блоком, обозначается:

Сапфир–22МП–ДД–Вн –xxxx-01-УХЛ 3.1-0,2/xx/xx-05-(50)-Пл-В,
ТУ 4212-177-0022561-2006.

2 Преобразователь разности давлений измерительный Сапфир–22МП–ДД–Вн–К, модель 2420, с мембранами из сплава 36НХТЮ, с фланцами из нержавеющей стали, имеющий вид климатического исполнения УХЛ 3.1, для работы при температуре от 1 до 80 °С, с $\gamma = \pm 0,2 \%$, с верхним пределом измерений 6,3 кПа, предельно допускаемое рабочее избыточное давление 1,6 МПа, с выходным сигналом 0-5 мА (5-0 мА), с монтажными фланцами с резьбой К 1/4", вариант установки – на плите, с вентильным блоком, обозначается:

Сапфир–22МП–ДД–Вн–К-2420-02-УХЛ 3.1-0,2/6,3 кПа/1,6-05-(50)-К1/4-Пл-В - температура от 1 до 80 °С, ТУ 4212-177-0022561-2006.

Инд. № подл.	Подпись и дата	Взам. инв №	Инв. № дубл.	Подпись и дата
Изм	Лист	№ документа	Подпись	Дата
4ИЮ.289.000 РЭ				Лист
				6

3 Преобразователь избыточного давления измерительный Сапфир–22МП–ДИ–Вн, модель 2161, с мембраной из титанового сплава, со штуцером из нержавеющей стали, имеющий вид климатического исполнения ТЗ, для работы при температуре от минус 10 до плюс 55 °С, с $\gamma = \pm 0,2 \%$, с верхним пределом измерений 10 МПа, с выходным сигналом 4-20 мА (20-4 мА), с ниппелем обозначается:

Сапфир–22МП–ДИ–Вн-2161-11-ТЗ-0,25/10 МПа-42-(24) температура от минус 10 до плюс 55 °С, ТУ 4212-177-0022561-2006.

Примечание- Если в заказе на преобразователи Сапфир–22МП–ДИ–Вн моделей 2150, 2151, 2160, 2161, 2170, 2171, Сапфир–22МП–ДИВ–Вн моделей 2350, 2351, Сапфир–22МП–ДА–Вн моделей 2050, 2060 не указан код монтажных частей М20, преобразователи поставляются без ниппеля под накидную гайку М20х1,5 и прокладки.

Инв. № подл.	Подпись и дата	Взам. инв №	Инв. № дубл.	Подпись и дата	4ИЮ.289.000 РЭ	Лист
						7
Изм	Лист	№ документа	Подпись	Дата		

2 Технические характеристики

2.1 Наименование преобразователя, модель, обозначение по конструкторскому документу, верхний предел измерений, предел допускаемой основной погрешности должны соответствовать таблицам 1, 2, 3; предельно допускаемое рабочее избыточное давление для преобразователей разности давлений должны соответствовать таблице 3.

Каждый преобразователь имеет регулировку диапазона измерений и может быть настроен на любой верхний предел измерений, указанный для данной модели.

При выпуске с предприятия-изготовителя преобразователь настраивается на верхний предел измерений, выбираемый в соответствии с заказом из значений, указанных в таблицах 1, 2, 3; при этом нижний предел измерений равен 0.

По требованию заказчика, согласованному с предприятием изготовителем, допускается сдвиг верхних пределов измерений, охватываемых данной моделью, на один предел измерения в сторону меньших или больших пределов измерений.

При выпуске преобразователя разности давлений, предназначенного для измерения уровня жидкости, преобразователь может быть настроен в соответствии с заказом на любой верхний предел измерений, не выходящий за крайние значения, предусмотренные для данной модели.

Преобразователи с верхним пределом измерений, отмеченными в таблицах 1, 2, 3 знаком *, рекомендуется применять только по необходимости их последующей перенастройки в период эксплуатации на другие пределы измерений, предусмотренные для заказываемой модели.

У моделей 2420, 2430, 2434, 2440, 2444 верхний предел измерений отмеченный в таблице 3 знаком **, обеспечивается только по заказу, согласованному с предприятием-изготовителем.

Инд. № подл.	Подпись и дата
Взам. инв №	Инд. № дубл.
Подпись и дата	Подпись и дата

Изм	Лист	№ документа	Подпись	Дата
-----	------	-------------	---------	------

4ИЮ.289.000 РЭ

Лист

8

2.2 Пределы допускаемой основной погрешности γ , выраженной для преобразователей Сапфир-22МП-ДИВ-Вн в процентах от диапазона измерений, а для остальных преобразователей - в процентах от верхнего предела измерений, указаны в таблицах 1,2,3.

Таблица 1

Наименование преобразователя	Модель	Обозначение по конструкторскому документу	Верхний предел измерений		Предел допускаемой основной погрешности $\pm \gamma$, %
			кПа (кгс/м ²)	МПа (кгс/см ²)	
Преобразователь абсолютного давления Сапфир –22МП-ДА-Вн	2020	4И2.832.039	2,5 (250)		0,25
			4,0 (400)		0,25
			6,0 (600)		0,2;
			10,0 (1000)		0,15; 0,2
	2030	4И2.832.040	4,0 (400)*		0,2
			6,0 (600)*		0,15; 0,2
			10 (1000)*		0,15; 0,2
			16 (1600)		0,15; 0,2
			25 (2500)		0,15; 0,2
			40 (4000)		0,15; 0,2
	2040	4И2.832.041	25*	(0,25) *	0,15; 0,2
			40*	(0,4) *	0,15; 0,2
			60	(0,6)	0,15; 0,2
			100	(1,0)	0,15; 0,2
			160	(1,6)	0,15; 0,2
			250	(2,5)	0,15; 0,2
	2050	4И2.832.042	0,25 (2,5) *		0,15; 0,2
			0,4 (4,0)		0,15; 0,2
			0,6 (6,0)		0,15; 0,2
			1,0 (10)		0,15; 0,2
			1,6 (16)		0,15; 0,2
	2051	4И2.832.043	2,5 (25)		0,15; 0,2
			0,25 (2,5) *		0,15; 0,2
			0,4 (4,0)		0,15; 0,2
			0,6 (6,0)		0,15; 0,2
			1,0 (10)		0,15; 0,2
	2060	4И2.832.044	1,6 (16)		0,15; 0,2
			2,5 (25)		0,15; 0,2
2,5 (25) *				0,15; 0,2	
4,0 (40)				0,15; 0,2	
6,0 (60)				0,15; 0,2	
2061	4И2.832.045	10 (100)		0,15; 0,2	
		16 (160)		0,15; 0,2	
		2,5 (25)*		0,15; 0,2	
		4,0 (40)		0,15; 0,2	
		6,0 (60)		0,15; 0,2	
			10 (100)		0,15; 0,2
			16 (160)		0,15; 0,2

Инд. № подл.	Подпись и дата	Взам. инв №	Инд. № дубл.	Подпись и дата

Изм	Лист	№ документа	Подпись	Дата	4И0.289.000 РЭ	Лист
						9

Продолжение таблицы 1

Наименование преобразователя	Модель	Обозначение по конструкторскому документу	Верхний предел измерений		Предел допускаемой основной погрешности $\pm \gamma$, %
			кПа (кгс/м ²)	МПа (кгс/см ²)	
Преобразователь избыточного давления Сапфир – 22МП-ДИ-Вн	2110	4И2.832.046	0,16 (16)		0,2
			0,25 (25)		0,2
			0,4 (40)		0,15; 0,2
			0,6 (60)		0,15; 0,2
			1,0 (100)		0,15; 0,2
			1,6 (160)		0,15; 0,2
	2120	4И2.832.047	1,0 (100) *		0,2
			1,6 (160) *		0,2
			2,5 (250)		0,15; 0,2
			4,0 (400)		0,15; 0,2
			6,0 (600)		0,1; 0,15; 0,2
	2130	4И2.832.048	10 (1000)		0,1; 0,15; 0,2
			4,0 (400)*		0,15; 0,2
			6,0 (600)*		0,15; 0,2
			10 (1000)*		0,15; 0,2
			16 (1600)		0,1; 0,15; 0,2
	2140	4И2.832.049	25 (2500)		0,1; 0,15; 0,2
			40 (4000)		0,1; 0,15; 0,2
			25*	(0,25)*	0,15; 0,2
			40*	(0,4)*	0,15; 0,2
			60	(0,6)	0,1; 0,15; 0,2
	2150	4И2.832.050	100	(1,0)	0,1; 0,15; 0,2
			160	(1,6)	0,1; 0,15; 0,2
			250	(2,5)	0,1; 0,15; 0,2
			0,25(2,5)*		0,15; 0,2
			0,4 (4,0)		0,15; 0,2
	2151	4И2.832.051	0,6 (6,0)		0,1; 0,15; 0,2
			1,0 (10)		0,1; 0,15; 0,2
1,6 (16)				0,1; 0,15; 0,2	
2,5 (25)				0,1; 0,15; 0,2	
0,25 (2,5)*				0,15; 0,2	
			0,4 (4,0)		0,15; 0,2
			0,6 (6,0)		0,15; 0,2
			1,0 (10)		0,1; 0,15; 0,2
			1,6 (16)		0,1; 0,15; 0,2
			2,5 (25)		0,1; 0,15; 0,2

Инд. № подл.	Подпись и дата	Взам. инв №	Индв. № дубл.	Подпись и дата

Изм	Лист	№ документа	Подпись	Дата

4И0.289.000 РЭ

Лист

10

Продолжение таблицы 1

Наименование преобразователя	Модель	Обозначение по конструкторскому документу	Верхний предел измерений		Предел допускаемой основной погрешности $\pm \gamma$, %
			кПа (кгс/м ²)	МПа (кгс/см ²)	
Преобразователь избыточного давления Сапфир-22МП-ДИ-Вн	2160	4И2.832.052		1,6 (16) ³	0,15; 0,2
				2,5 (25) ³	0,15; 0,2
				4,0 (40)	0,1; 0,15; 0,2
				6,0 (60)	0,1; 0,15; 0,2
				10 (100)	0,1; 0,15; 0,2
				16 (160)	0,1; 0,15; 0,2
	2161	4И2.832.053		1,6 (16) ³	0,15; 0,2
				2,5 (25) ³	0,15; 0,2
				4,0 (40)	0,1; 0,15; 0,2
				6,0 (60)	0,1; 0,15; 0,2
				10 (100)	0,1; 0,15; 0,2
				16 (160)	0,1; 0,15; 0,2
	2170	4И2.832.054		10 (100) ³	0,15; 0,2
				16 (160) ³	0,15; 0,2
				25 (250)	0,1; 0,15; 0,2
				40 (400)	0,1; 0,15; 0,2
				60 (600)	0,1; 0,15; 0,2
				100 (1000)	0,1; 0,15; 0,2
2171	4И2.832.055		10 (100) ³	0,15; 0,2	
			16 (160) ³	0,15; 0,2	
			25 (250)	0,1; 0,15; 0,2	
			40 (400)	0,1; 0,15; 0,2	
			60 (600)	0,1; 0,15; 0,2	
			100 (1000)	0,1; 0,15; 0,2	
Преобразователь разрежения Сапфир-22МП-ДВ-Вн	2210	4И2.832.056	0,16 (16)		0,2
			0,25 (25)		0,2
			0,4 (40)		0,15; 0,2
			0,6 (60)		0,15; 0,2
			1,0 (100)		0,15; 0,2
			1,6 (160)		0,15; 0,2
	2220	4И2.832.057	1,0 (100) ³		0,2
			1,6 (160) ³		0,2
			2,5 (250)		0,15; 0,2
			4,0 (400)		0,15; 0,2
			6,0 (600)		0,1; 0,15; 0,2
			10 (1000)		0,1; 0,15; 0,2

Инв. № подл.	Подпись и дата
Взам. инв №	Подпись и дата
Инв. № дубл.	Подпись и дата

Изм	Лист	№ документа	Подпись	Дата
-----	------	-------------	---------	------

4И0.289.000 РЭ

Лист

11

Продолжение таблицы 1

Наименование преобразователя	Модель	Обозначение по конструкторскому документу	Верхний предел измерений		Предел допускаемой основной погрешности $\pm \gamma$, %
			кПа (кгс/м ²)	МПа (кгс/см ²)	
Преобразователь разрежения Сапфир –22МП-ДВ-Вн	2230	4И2.832.058	4,0 (400)*		0,15; 0,2
			6,0 (600)*		0,15; 0,2
			10(1000)*		0,15; 0,2
			16 (1600)		0,1; 0,15; 0,2
			25 (2500)		0,1; 0,15; 0,2
	2240	4И2.832.059	40 (4000)		0,1; 0,15; 0,2
			25*	(0,25)*	0,15; 0,2
			40*	(0.4)*	0,15; 0,2
			60	(0.6)	0,1; 0,15; 0,2
			100	(1.0)	0,1; 0,15; 0,2

Примечания

1 В дальнейшем, в тексте, применяется сокращенное наименование преобразователя, состоящее из слов «преобразователь Сапфир-22МП-Вн и знаков, указанных после слова «Сапфир» в графе «Наименование преобразователя» в таблицах 1, 2, 3.

2 Нижний предел измерений равен 0.

3 Преобразователи Сапфир-22МП-ДИ-Вн, модель 2140 может выпускаться в соответствии с заказом с пределами измерений 20-100 кПа (0,2 –1,0 кгс/см²).

Инд. № подл.	Подпись и дата	Взам. инв №	Индв. № дубл.	Подпись и дата

Изм	Лист	№ документа	Подпись	Дата	4ИЮ.289.000 РЭ	Лист
						12

Таблица 2

Наименование преобразователя	Модель	Обозначение по конструкторскому документу	Верхний предел измерения				Предел допускаемой основной погрешности $\pm \gamma, \%$
			Разрежение		Избыточное давление		
			кПа (кгс/м ²)	МПа (кгс/см ²)	кПа (кгс/м ²)	МПа (кгс/см ²)	
Преобразователь давления-разрежения Сапфир -22МП-ДИВ - Вн	2310	4И2.832.060	0,08 (8)		0,08 (8)		0,2
			0,125 (12,5)		0,125 (12,5)		0,2
			0,2 (20)		0,2 (20)		0,2
			0,3 (30)		0,3 (30)		0,15; 0,2
			0,5 (50)		0,5 (50)		0,15; 0,2
			0,8 (80)		0,8 (80)		0,15; 0,2
	2320	4И2.832.061	0,5 (50) *		0,5 (50) *		0,2
			0,8 (80) *		0,8 (80) *		0,2
			1,25 (125)		1,25 (125)		0,15; 0,2
			2,0 (200)		2,0 (200)		0,15; 0,2
			3,0 (300)		3,0 (300)		0,15; 0,2
			5,0 (500)		5,0(500)		0,15; 0,2
	2330	4И2.832.062	2,0 (200)*		2,0 (200)*		0,2
			3,0 (300)*		3,0 (300)*		0,2
			5,0(500)*		5,0 (500)*		0,15; 0,2
			8,0(800)		8,0 (800)		0,15; 0,2
			12,5(1250)		12,5 (1250)		0,15; 0,2
			20 (2000)		20 (2000)		0,15; 0,2
	2340	4И2.832.063	12,5* (0,125)*		12,5* (0,125)*		0,15; 0,2
			20* (0,2)*		20* (0,2)*		0,15; 0,2
			30 (0,3)		30 (0,3)		0,15; 0,2
			50 (0,5)		50 (0,5)		0,15; 0,2
			100 (1,0)		60 (0,6)		0,15; 0,2
			100 (1,0)		150 (1,5)		0,15; 0,2
	2350	4И2.832.064	0,1 (1,0)		0,15(1,5)		0,2
			0,1 (1,0)		0,3 (3,0)		0,15; 0,2
			0,1 (1,0)		0,5 (5,0)		0,15; 0,2
			0,1 (1,0)		0,9 (9,0)		0,15; 0,2
0,1 (1,0)				1,5 (15)		0,15; 0,2	
0,1 (1,0)				2,4 (24)		0,15; 0,2	
2351	4И2.832.065	0,1 (1,0)		0,15 (1,5)		0,2	
		0,1 (1,0)		0,3 (3,0)		0,15; 0,2	
		0,1 (1,0)		0,5 (5,0)		0,15; 0,2	
		0,1 (1,0)		0,9 (9,0)		0,15; 0,2	
		0,1 (1,0)		1,5 (15)		0,15; 0,2	
		0,1 (1,0)		2,4 (24)		0,15; 0,2	

Примечание- Значение измеряемого параметра равное нулю находится внутри диапазона измерения (нижние пределы измерения разрежения, избыточного давления равны нулю).

Инд. № подл.	Подпись и дата	Взам. инв №	Индв. № дубл.	Подпись и дата

Изм	Лист	№ документа	Подпись	Дата	4ИЮ.289.000 РЭ	Лист 13
-----	------	-------------	---------	------	----------------	---------

Таблица 3

Наименование преобразователя	Модель	Обозначение по конструкторскому документу	Верхний предел измерений		Предельно допустимое рабочее избыточное давление, МПа (кгс/см ²)	Предел допускаемой основной погрешности ± γ, %
			кПа (кгс/м ²)	МПа (кгс/см ²)		
Преобразователи разности давлений Сапфир-22МП-ДД-Вн, Сапфир-22МП-ДД-Вн-К	2410	4И2.832.066	0,25 (25)		1,0 (10); 2,5 (25); 4,0 (40)	0,2
			0,40 (40)			0,15; 0,2
			0,63 (63)			0,15; 0,2
			1,0 (100)			0,15; 0,2
			1,6 (160)			0,15; 0,2
	2420	4И2.832.067	1,0 (10) **		1,0(10); 2,5(25); 4,0(40); 10(100)	0,2
			1,6(160)**			0,2
			2,5 (250)			0,15; 0,2
			4,0 (400)			0,15; 0,2
			6,3 (630)			0,1; 0,15; 0,2
	2430	4И2.832.068	10 (1000)		1,0 (10) 2,5 (25) 4,0 (40) 10(100) 16 (160)	0,1; 0,15; 0,2
			4,0 (400)			0,15; 0,2
			6,3 (630)			0,15; 0,2
			10 (1000)			0,15; 0,2
			16 (1600)			0,1; 0,15; 0,2
	2434	4И2.832.069	25 (2500)	0,04(0,4)**	25 (250); 32 (320); 40 (400)	0,1; 0,15; 0,2
			4,0			0,15; 0,2
			6,3 (630)			0,15; 0,2
			10 (1000)			0,15; 0,2
			16 (1600)			0,1; 0,15; 0,2
	2440	4И2.832.070	25 (2500)	0,04(0,4)**	16(160)	0,1; 0,15; 0,2
				0,025(0,25)		0,15; 0,2
				0,04 (0,4)		0,15; 0,2
				0,063 (0,63)		0,1; 0,15; 0,2
				0,10 (1,0)		0,1; 0,15; 0,2
	2444	4И2.832.071		0,16(1,6)	25 (250); 32 (320); 40 (400)	0,1; 0,15; 0,2
				0,25(2,5)**		0,1; 0,15; 0,2
				0,025(0,25)		0,15; 0,2
			0,04 (0,4)	0,15; 0,2		
			0,063(0,63)	0,1; 0,15; 0,2		
	0,10 (1,0)	0,1; 0,15; 0,2				
	0,16(1,6)	0,1; 0,15; 0,2				
	0,25 (2,5)**	0,1; 0,15; 0,2				

Инв. № подл.	Подпись и дата
Взам. инв №	Подпись и дата
Инв. № дубл.	Подпись и дата

Изм	Лист	№ документа	Подпись	Дата	4ИЮ.289.000 РЭ	Лист
						14

Продолжение таблицы 3

Наименование преобразователя	Модель	Обозначение по конструкторскому документу	Верхний предел измерений		Предельно допустимое рабочее избыточное давление МПа (кгс/см ²)	Предел допускаемой основной погрешности ± γ, %
			кПа (кгс/м ²)	МПа (кгс/см ²)		
Преобразователи разности давлений Сапфир-22МП-ДД-Вн, Сапфир-22МП-ДД-Вн-К	2450	4И2.832.072		0,25 (2,5)	4,0 (40); 10 (100); 16 (160); 25(250)	0,15; 0,2
				0,4 (4,0)		0,15; 0,2
				0,63 (6,3)		0,1; 0,15; 0,2
				1,0 (10,0)		0,1; 0,15; 0,2
				1,6 (16,0)		0,1; 0,15; 0,2
				2,5 (25,0)		0,1; 0,15; 0,2
	2460	4И2.832.073		1,6 (16)	25 (250)	0,15; 0,2
				2,5 (25,0)		0,15; 0,2
				4,0 (40,0)		0,1; 0,15; 0,2
				6,3 (63,0)		0,1; 0,15; 0,2
				10 (100)		0,1; 0,15; 0,2
				16 (160)		0,1; 0,15; 0,2
	2464	4И2.832.073		4,0 (40,0)	32 (320); 40 (400)	0,15; 0,2
				6,3 (63,0)		0,15; 0,2
				10 (100)		0,15; 0,2
			16 (160)		0,15; 0,2	

2.3 Вариация выходного сигнала не превышает абсолютного значения предела допускаемой основной погрешности.

2.4 Номинальная статическая характеристика преобразователей имеет вид:

$$Y - Y_H = K (X - X_0) \text{ в интервале } Y_H \leq Y \leq Y_B, \quad (1a)$$

где Y – текущее значение выходного сигнала;

Y_H, Y_B – соответственно нижнее и верхнее предельное значение выходного сигнала;

$(Y_B - Y_H)$ – диапазон изменения выходного сигнала при возрастающей характеристике ;

$(Y_H - Y_B)$ – диапазон изменения выходного сигнала при убывающей характеристике ;

K – коэффициент пропорциональности, при этом $K > 0$ (при возрастающей характеристике) или $K < 0$ (при убывающей характеристике);

X – значение измеряемой величины;

X_0 – значение измеряемой величины, при которой расчетное значение $Y = Y_H$.

Инд. № подл.	Подпись и дата
Взам. инв №	Подпись и дата
Индв. № дубл.	Подпись и дата

Изм	Лист	№ документа	Подпись	Дата	4ИЮ.289.000 РЭ	Лист
						15

Примечание- Значение X и X₀ для преобразователей разрежения принимаются со знаком минус.

2.5 Предельные значения выходных сигналов: 0-5 мА, или 0-20 мА, или 4-20 мА постоянного тока при возрастающей характеристике и 5-0 мА, или 20-0 мА, или 20-4 мА постоянного тока при убывающей характеристике.

Зависимость между выходным сигналом и измеряемым параметром определяется выражениями, приведенными в таблице 4.

Таблица 4

Наименование преобразователя	Расчетное значение выходного сигнала, J _p
Преобразователи с возрастающей характеристикой выходного сигнала 0-5 или 0-20 мА, кроме преобразователей Сапфир-22МП-ДИВ-Вн,	$J_p = \frac{P}{P_{\max}} \cdot J_{\max}$
Преобразователи Сапфир-22МП-ДИВ-Вн, с возрастающей характеристикой выходного сигнала 0-5 или 0-20 мА: при измерении избыточного давления при измерении разрежения	$J_p = \frac{P_{\text{разр. max}} + P}{P_{\text{разр. max}} + P_{\text{изб. max}}} \cdot J_{\max}$ $J_p = \frac{P_{\text{разр. max}} - P}{P_{\text{разр. max}} + P_{\text{изб. max}}} \cdot J_{\max}$
Преобразователи с возрастающей характеристикой выходного сигнала 4-20 мА, кроме преобразователей Сапфир- 22МП-ДИВ-Вн	$J_p = \frac{P}{P_{\max}} (J_{\max} - J_{\min}) + J_{\min}$

Инв. № подл.	Подпись и дата
Взам. инв №	Подпись и дата
Инв. № дубл.	Подпись и дата

Изм	Лист	№ документа	Подпись	Дата	4ИЮ.289.000 РЭ	Лист 16
-----	------	-------------	---------	------	----------------	------------

Продолжение таблицы 4

Наименование преобразователя	Расчетное значение выходного сигнала, J_p
Преобразователи Сапфир-22МП-ДИВ-Вн с возрастающей характеристикой выходного сигнала 4-20 мА: при измерении избыточного давления при измерении разрежения	$J_p = \frac{P_{разр. max} + P}{P_{разр. max} + P_{изб. max}} \cdot (J_{max} - J_{min}) + J_{min}$ $J_p = \frac{P_{разр. max} - P}{P_{разр. max} + P_{изб. max}} \cdot (J_{max} - J_{min}) + J_{min}$
Преобразователи разности давлений с убывающей характеристикой выходного сигнала, мА: 5-0 или 20-0 20-4	$J_p = \frac{P_{max} - P}{P_{max}} \cdot J_{max}$ $J_p = J_{min} + \left(1 - \frac{P}{P_{max}}\right) \cdot (J_{max} - J_{min})$

где J_p — расчетное значение выходного сигнала, соответствующее измеряемому давлению или разности давлений P ;

J_{max} — наибольшее предельное значение выходного сигнала, мА;

J_{min} — наименьшее предельное значение выходного сигнала, мА;

P - значение измеряемого давления или разности давлений в тех единицах, что и $P_{изб. max}$, $P_{разр. max}$, P_{max} ;

P_{max} - верхний предел измерений измеряемого давления: абсолютного или избыточного, разрежения, разности давлений, кПа, МПа, кгс/м² или кгс/см²;

$P_{разр. max}$ - верхний предел измерений разрежения кПа, кгс/м², кгс/см²;

$P_{изб. max}$ - верхний предел измерений избыточного давления, кПа, МПа, кгс/м², кгс/см².

Значение выходного сигнала, соответствующее нижнему предельному значению измеряемого параметра, должно соответствовать таблице 5.

Инд. № подл.	Подпись и дата	Взам. инв №	Инд. № дубл.	Подпись и дата

Изм	Лист	№ документа	Подпись	Дата

4ИЮ.289.000 РЭ

Лист

17

Таблица 5

Наименование преобразователя	Выходной сигнал, соответствующий нижнему предельному значению измеряемого параметра, мА		
	для выходного сигнала, мА		
	0-5 (5-0)	4-20 (20-4)	0-20 (20-0)
Преобразователи абсолютного, разрежения и избыточного давления	0	4	0
Преобразователи давления- разрежения с равными по абсолютному значению верхними пределами измерений избыточного давления и разрежения	2.5	12	10
Преобразователи давления- разрежения с верхними пределами измерений избыточного давления			
кПа (кгс/м ²)	кПа (кгс/см ²)		
60	(0,6)	3,125(1,875)	14,000(6,000) 12,500(7,500)
150	(1,5)	2,000(3,000)	10,400 (9,600) 8,000(12,000)
	0,3 (3,0)	1,250 (3,75)	8,000 (12,000) 5,000(15,000)
	0,5 (5,0)	0,833(4,167)	6,667 (13,333) 3,333(16,667)
	0,9 (9,0)	0,500(4,500)	5,600 (14,400) 2,000(18,000)
	1,5 (15,0)	0,312(4,688)	5,000 (15,000) 1,250(18,750)
	2,4 (24,0)	0,200(4,800)	4,640 (15,360) 0,800(19,200)
Преобразователи разности давлений с возрастающей характеристикой,	0	4	0
с убывающей характеристикой	5	20	20

Инд. № подл.	Подпись и дата
Взам. инв №	Подпись и дата
Инд. № дубл.	Подпись и дата

Изм	Лист	№ документа	Подпись	Дата	4ИЮ.289.000 РЭ	Лист 18
-----	------	-------------	---------	------	----------------	------------

Примечание - В скобках указаны значения выходного сигнала при убывающей характеристике.

У преобразователей Сапфир-22МП-ДИВ-Вн значение выходного сигнала, соответствующее верхнему и нижнему пределам измерений разрежения, мА, равно:

0 (5;20) – для преобразователей с предельными значениями выходного сигнала 0 и 5 мА (5-0 мА) ; 0и 20 мА (20-0 мА) ;

4 (20) – для преобразователей с предельными значениями выходного сигнала 4-20 мА (20-4 мА).

2.6 Электрическое питание преобразователей осуществляется от источника питания постоянного тока напряжением $(36\pm 0,72)$ В.

Допускается питание преобразователей с предельными значениями выходного сигнала 4-20 мА (20-4 мА) осуществлять от источника питания постоянного тока напряжением в диапазоне от 15 до 42 В. При этом пределы допускаемого напряжения питания зависят от нагрузочного сопротивления (сопротивления приборов и линии связи) и должны соответствовать границам рабочей зоны, представленной в приложении Б.

Источник питания, используемый для питания преобразователя в эксплуатационных условиях, должен удовлетворять следующим требованиям:
сопротивление изоляции не менее 40 МОм;
выдерживать испытательное напряжение при проверке электрической прочности изоляции 1,5 кВ.

Пульсация (двойная амплитуда) выходного напряжения не должна превышать 0,5 % от номинального значения выходного напряжения, при частоте гармонических составляющих, не превышающей 500 Гц.

Для преобразования напряжения переменного тока (220_{-33}^{+22}) В или (240_{-36}^{+24}) В с частотой (50 ± 1) Гц или (60 ± 1) Гц в напряжение постоянного тока $(36\pm 0,72)$ В рекомендуется использовать блок питания БП-36 4ИЮ.005.020 ТУ.

Инд. № подл.	Подпись и дата
Взам. инв №	Инд. № дубл.
Подпись и дата	Подпись и дата

Изм	Лист	№ документа	Подпись	Дата	4ИЮ.289.000 РЭ	Лист 19
-----	------	-------------	---------	------	----------------	---------

2.7 Нагрузочное сопротивление, кОм, не более:

от 0,2 до 2,5 кОм – для преобразователей с предельными значениями выходного сигнала 0-5 мА (5-0 мА) при напряжении питания (36±0,72) В;

от 0,1 до 1,0 кОм – для преобразователей с предельными значениями выходного сигнала 0-20 мА (20-0 мА) или 4-20 мА (20-4 мА) при напряжении питания (36±0,72) В.

от 0 до верхнего предельного значения нагрузочного сопротивления R_H и для преобразователей с предельными значениями выходного сигнала 4-20 мА (20-4 мА) при напряжении питания в диапазоне от 15 до 42 В

$$R_H = (U - U_{min}) / I_{max}; \quad (1)$$

где $U_{min} = 15 \text{ В}$; $I_{max} = 20 \text{ мА}$;

U – напряжение питания, В

2.8 Потребляемая мощность преобразователя, В·А, не более:

0,5 – для преобразователя с предельными значениями выходного сигнала

0-5 мА (5-0 мА);

1,0 - для преобразователей с предельными значениями выходного сигнала

4-20 мА (20-4 мА);

1,2 - для преобразователей с предельными значениями выходного сигнала 0 -

20 мА (20-0 мА);

2.9 Табло преобразователя состоит из четырех разрядов (светоизлучающие индикаторы). Режим работы табло кратковременный.

2.10 Преобразователи имеют устройство, позволяющее устанавливать значение выходного сигнала, соответствующее нижнему предельному значению измеряемого параметра и смещать диапазон измерений (в дальнейшем – коррекция «нуля»).

2.11 Преобразователи предназначены для работы при барометрическом давлении от 84,4 до 106,7 кПа (от 630 до 800 мм. рт. ст.).

2.12 Преобразователи исполнений УХЛ* 3.1 и У2 устойчивы к воздействию относительной влажности окружающего воздуха (95±3) % при температуре (35±3) °С и более низких температурах без конденсации влаги. Преобразователи

Инд. № подл.	Подпись и дата
Изм	Лист
№ документа	Подпись
Дата	

				4ИЮ.289.000 РЭ	Лист
					20

исполнения ТЗ устойчивы к воздействию относительной влажности окружающего воздуха 100 % при температуре 35 °С с конденсацией влаги.

2.13 Степень защиты преобразователей от воздействия пыли и воды IP54 по ГОСТ 14254-96.

2.14 По устойчивости к воздействию вибрации преобразователи относятся к группе исполнения N3 по ГОСТ 12997-84.

Дополнительная погрешность, вызванная воздействием вибрации во всем диапазоне частот, выраженная в процентах от диапазона изменения выходного сигнала, не превышает:

±1,5 – для диапазонов измерений менее 2,5 кПа (250 кгс/м²);

±0,6 – для диапазонов измерений от 2,5 кПа (250 кгс/м²) до 10 кПа (1000 кгс/м²);

±0,4 – для диапазонов измерений 10 кПа (1000 кгс/м²) и более.

Амплитуда пульсации выходного сигнала, имеющей частоту в пределах полосы пропускания преобразователя, не превышает 0,6 % диапазона изменения выходного сигнала.

2.15 Преобразователи предназначены для измерения давления, разности давлений сред, по отношению к которым материалы, контактирующие с измеряемой средой (таблица А.1 приложения А и таблица б), являются коррозионностойкими.

2.16 Масса преобразователей в зависимости от исполнений, указана в таблице б.

Инд. № подл.	Подпись и дата
Взам. инв №	Инд. № дубл.
Подпись и дата	Подпись и дата

Изм	Лист	№ документа	Подпись	Дата	4ИЮ.289.000 РЭ	Лист 21
-----	------	-------------	---------	------	----------------	------------

Таблица 6

Модель преобразователя	Обозначение исполнения по материалам (см. таблицу А.1 приложения А)	Масса, кг, не более
2020, 2030, 2040	01,02,	5,3
	07, 08	5,5
2120,2130,2140 2220, 2230, 2240, 2320, 2330, 2340	01,02,	5,3
	07, 08	5,5
2050, 2060	01,02, 07,08	3,2
2150,2160,2350	01,02,	3,2
	07, 08	3,2
2170	01,02, 07,08	4,2
2051,2061,2151 2161,2171,2351	11	1,8
2110,2210,2310	01,02,	10,4 или 11
	07, 08	10,9 или 12,9
2410	01,02,	11,9; 11,5
	07, 08	12,9
2420, 2430, 2434, 2440 2444, 2450, 2460, 2464	01,02,	5,8; 5,4
	07, 08	6,3

2.17 Изменение значения выходного сигнала преобразователей, вызванное изменением нагрузочного сопротивления от 100 Ом до 1000 Ом или от 200 Ом до 2500 Ом, соответственно у преобразователей с верхним предельным значением выходного сигнала 20 мА или 5 мА, не превышает 0,25 % диапазона изменения выходного сигнала.

2.18 Дополнительная погрешность, вызванная изменением температуры окружающего воздуха в диапазоне температур, выраженная в процентах от диапазона изменения выходного сигнала, на каждые 10 °С не превышает значений γ_t' , определяемых формулой:

$$\gamma_t' = 0,8 \gamma_t + 0,2 \gamma_t \left(\frac{P_{\max}}{P_i} \right) \quad (2)$$

где γ_t принимает значения:

$\pm 0,10$ % для преобразователей со значением $|\gamma|$, равным 0,10;

$\pm 0,15$ % то же 0,15;

$\pm 0,20$ % то же 0,20;

Инд. № подл.	Подпись и дата
Взам. инв №	Подпись и дата
Инд. № дубл.	Подпись и дата

Изм	Лист	№ документа	Подпись	Дата	4ИЮ.289.000 РЭ	Лист
						22

P_{max} – максимальное значение верхнего предела измерений (сумма максимальных значений верхних пределов измерений), на которое предусмотрена перенастройка данного преобразователя;

P_i – действительное значение верхнего предела измерений (сумма действительных значений верхних пределов измерений).

2.19 Изменение значения выходного сигнала преобразователей, вызванное изменением рабочего избыточного давления в диапазоне от нуля до предельно допустимого и от предельно допустимого до нуля, выраженное в процентах от диапазона изменения выходного сигнала, не превышает значений γ_p , определяемых формулой:

$$\gamma_p = K_p \cdot \Delta P_{раб} \frac{P_{max}}{P_i} \quad (3)$$

где P_{max} , P_i – то же, что и в формуле (2);

$\Delta P_{раб}$ - изменение рабочего избыточного давления, МПа;

$K_p = 0,025\%/M\ddot{a}$ – для преобразователей моделей 2430, 2434, 2440, 2444, 2450, 2460, 2464;

$K_p = 0,08\%/M\ddot{a}$ – для преобразователя модели 2420 с предельно допустимым рабочим давлением 10 МПа (100 кгс/см²);

Примечание- По согласованию с заказчиком допускается поставка преобразователей со значением γ_p , определяемой формулой:

$$\gamma_p = K_p P_{max}/P_i \quad (3.1)$$

где P_{max} , P_i – тоже, что и в формуле (2)

$K_p = 1,5$ – для преобразователей моделей 2434, 2444;

$K_p = 0,8$ - для остальных преобразователей.

2.20 Преобразователь обеспечивает возможность настройки на смещенный диапазон измерений с установкой начального предельного значения выходного сигнала («нуля») при значении измеряемого параметра в пределах:

Инд. № подл.	Подпись и дата
Взам. инв №	Инд. № дубл.
Подпись и дата	Подпись и дата

Изм	Лист	№ документа	Подпись	Дата	4ИЮ.289.000 РЭ	Лист 23
-----	------	-------------	---------	------	----------------	------------

от 0 до $0,84 P_{\max}$ – для преобразователей Сапфир-22МП-ДА-Вн, Сапфир-22МП-ДВ-Вн;

от разрежения равного P_{\max} до избыточного давления $0,84 P_{\max}$ – для преобразователей модели 2110, 2120, 2130, 2410, 2420, 2430, 2434;

от разрежения равного 0,1 МПа (1 кгс/см^2) до избыточного давления равного $0,84 P_{\max}$ – для преобразователей модели 2140, 2150, 2151, 2160, 2161, 2170, 2171, 2440, 2444, 2450, 2460, 2464;

от разрежения равного 0,1 МПа (1 кгс/см^2) до избыточного давления равного $[0,84 \cdot (P_{\text{рmax}} + P_{\text{имax}}) - P_{\text{рmax}}]$ - для преобразователей модели 2340, 2350, 2351;

где $P_{\text{рmax}}$; $P_{\text{имax}}$ - максимальное значение верхнего предела измерений соответственно разрежения и избыточного давления модели преобразователей Сапфир-22МП-ДИВ-Вн.

В приложении В показаны графически пределы установки (смещения) начального предельного значения выходного сигнала («нуля»), смещения диапазона измерений, а также пределы перенастройки диапазонов измерений на примере преобразователей моделей 2110, 2120, 2130, 2410, 2420, 2430, 2434.

При указанных выше перенастройках верхний предел измерений не превышает максимального значения для данной модели.

Вид характеристики выходного сигнала, т.е. возрастающая, убывающая и с функцией извлечения квадратного корня обеспечивается заводом-изготовителем в соответствии с заказом с учетом п. 2.4.

2.21 Пульсация выходного сигнала, выраженная в процентах от диапазона изменения выходного сигнала, не превышает значений, указанных в таблице 7.

Пульсация выходного сигнала нормируется при нагрузочных сопротивлениях:
1 кОм - для выходного сигнала с предельными значениями 0-5 мА (5-0 мА);
250 Ом - для выходного сигнала с предельными значениями 0-20 мА (20-0 мА);
4-20 мА (20-4 мА).

Инд. № подл.	Подпись и дата
Взам. инв №	Подпись и дата
Инд. № дубл.	Подпись и дата

Изм	Лист	№ документа	Подпись	Дата	4ИЮ.289.000 РЭ	Лист
						24

Таблица 7

Предел допускаемой основной погрешности $\pm \gamma$, %	Предельное значение пульсации выходного сигнала					
	С частотой от 0,06 до 5 Гц			С частотой свыше 5 до 10^6 Гц		
	при предельных значениях выходного сигнала мА			при предельных значениях выходного сигнала мА		
	0-5 (5-0)	0-20 (20-0)	4-20 (20-4)	0-5 (5-0)	0-20 (20-0)	4-20 (20-4)
0,10	0,06			0,6	0,25	
0,15	0,10			0,6	0,25	
0,2	0,10			0,6	0,25	

2.22 Средняя наработка преобразователей не менее 100000 ч.

2.23 Средний срок службы преобразователя 12 лет. Установочные и присоединительные размеры преобразователей с установленными монтажными частями приведены в приложении В.

2.24 Приборы, поставляемые на объекты взрывопожароопасных химических, нефтехимических, нефтеперерабатывающих производств подвергаются технологической приработке в течении 360 ч в соответствии с п. 6.3.2 ПБ-09-540-03.

Инв. № подл.	Подпись и дата
Взам. инв №	Инв. № дубл.
Подпись и дата	Подпись и дата

Изм	Лист	№ документа	Подпись	Дата	4ИЮ.289.000 РЭ	Лист 25
-----	------	-------------	---------	------	----------------	------------

3 Состав изделия

3.1 Комплект поставки преобразователя соответствует указанному в таблице 8.

Таблица 8

Обозначение документа	Наименование	Количество	Примечание
В соответствии с таблицами 1, 2, 3	Преобразователь	1 шт.	В зависимости от заказа
4ИЮ.289.000 РЭ	Руководство по эксплуатации	1 экз.	При поставке преобразователя. Допускается прилагать по 1 экз. на каждые 10 преобразователей, поставляемых в один адрес
4ИЮ.289.000 ПС	Паспорт	1 экз.	При поставке преобразователей
МИ 1997-89	Методика поверки	1 экз.	При поставке преобразователей. Допускается прилагать по 1 экз. на каждые 10 преобразователей, поставляемых в один адрес
4И6.354.054	Отвертка-магнит	2 шт.	

3.2 По требованию заказчика в комплект поставки могут входить следующие изделия, поставляемые за отдельную плату:

- 1) комплект монтажных частей в соответствии с заказом (см. таблицу 9) – 1 комплект;
- 2) инструкция по настройке 4ИЮ.289.000 ИН -1 экз.;
- 3) диск сервисной программы изменения параметров преобразователя с использованием ПК – 1 комплект;
- 4) преобразователь интерфейса RS-232/RS-485;
- 5)сосуды конденсационные, уравнительные или разделительные в соответствии с заказом при поставке преобразователя разности давлений – 2 шт.;

Инв. № подл. | Подпись и дата | Взам. инв № | Инв. № дубл. | Подпись и дата

				4ИЮ.289.000 РЭ		Лист
Изм	Лист	№ документа	Подпись	Дата	26	

б) диафрагма, изготовленная в соответствии с требованиями РД-50-213-80 и номенклатурой исходных данных для расчета диафрагмы, при поставке преобразователей разности давлений – 1 шт.;

7) блок питания БП-36 4И0.005.020 ТУ – 1шт.

Таблица 9

№ № П/П	Обозначение документа	Модель преобразователя	Примечание
1.	2В4.075.043 или 2В4.075.073	2020, 2030, 2040; 2110, 2120, 2130, 2140; 2210, 2220, 2230, 2240; 2310, 2320, 2330, 2340	С ниппелем
2.	2В4.075.044 или 2В4.075.074	То же	С монтажным фланцем в соответствии с заказом
3.	2В4.075.045 или 2В4.075.076	2051, 2061, 2150, 2161	С ниппелем под накидную гайку М20×1,5
4.	2В4.075.046 или 2В4.075.077	2410, 2420, 2430, 2434, 2440, 2444, 2450, 2460, 2464	С ниппелями
5.	2В4.075.047 или 2В4.075.078	То же	С монтажными фланцами в соответствии с заказом
6.	2В4.075.047 или 2В4.075.078	2410, 2420, 2430, 2440	С ниппелями при комплектации вентильным блоком
7.	2В4.075.048 или 2В4.075.079	То же	С монтажными фланцами при комплектации вентильным блоком
8.	2В4.075.086	2050, 2051, 2060, 2061, 2050, 2151, 2060, 2161	С ниппелями
9.	2В4.075.052 или 2В4.075.081	2434, 2444, 2450, 2460, 2464	С ниппелями при комплектации вентильным блоком

Инд. № подл.	Подпись и дата	Взам. инв №	Инв. № дубл.	Подпись и дата

Изм	Лист	№ документа	Подпись	Дата	4И0.289.000 РЭ	Лист 27
-----	------	-------------	---------	------	----------------	------------

Продолжение таблицы 9

№ № П/П	Обозначение документа	Модель преобразователя	Примечание
10.	2В4.075.053 или 2В4.075.082	2434, 2444, 2450, 2460,2464	С монтажными фланцами в соответствии с заказом при комплектовании вентильным блоком
11.	2В4.075.054 или 2В4.075.075	2050, 2060, 2150; 2160, 2170, 2350	С ниппелем под накидную гайку М20×1,5
12.	2В4.075.060 или 2В4.075.083	2410, 2420, 2430, 2434, 2440, 2444, 2450, 2460, 2464, 2110, 2120, 2130, 2140, 2150, 2160, 2210, 2220, 2230, 2240, 2310, 2320, 2330, 2340, 2350	С ниппелем под накидную гайку М20×1,5
13.	2В4.075.061 или 2В4.075.084	2410, 2420, 2430, 2440	С ниппелем под накидную гайку М20×1,5 при комплектовании вентильным блоком
14.	2В4.075.062 или 2В4.075.085	2434, 2444, 2450, 2460, 2464	С ниппелем под накидную гайку М20×1,5 при комплектовании вентильным блоком

Примечание- Допускается при поставке устанавливать на преобразователи вентильный блок, ниппеля, фланцы, ниппеля под накидные гайки М20×1,5 из комплекта монтажных частей поз. 6, 7, 11, 12.

Инд. № подл.	Подпись и дата
Взам. инв №	Подпись и дата
Инв. № дубл.	Подпись и дата

Изм	Лист	№ документа	Подпись	Дата	4ИЮ.289.000 РЭ	Лист 28
-----	------	-------------	---------	------	----------------	------------

4 Устройство и работа

4.1 Устройство и работа преобразователя

4.1.1 Преобразователь состоит из измерительного блока и электронного устройства. Преобразователи различных параметров имеют унифицированное электронное устройство и отличаются лишь конструкцией измерительного блока.

Измеряемый параметр подается в камеру измерительного блока и линейно преобразуется в деформацию чувствительного элемента и изменение электрического сопротивления тензорезисторов тензопреобразователя, размещенного в измерительном блоке.

Электронное устройство преобразователя преобразует это изменение сопротивления в токовый выходной сигнал.

Чувствительным элементом тензопреобразователя является пластина из монокристаллического сапфира с кремниевыми пленочными тензорезисторами (структура КНС), прочно соединенная с металлической мембраной тензопреобразователя.

4.2 Устройство и работа составных частей

4.2.1 Схема преобразователя Сапфир-22МП-ДИ-Вн моделей 2150, 2160, 2170 и Сапфир-22МП-ДИВ-Вн модели 2350 представлена на рисунке 1.

Мембранный тензопреобразователь 2 размещен внутри основания 8. Внутренняя полость 3 тензопреобразователя заполнена кремнийорганической жидкостью и отделена от измеряемой среды металлической гофрированной мембраной 5, приваренной по наружному контуру к основанию 8. Полость 9 сообщена с окружающей атмосферой. Измеряемое давление подается в камеру 6 фланца 4, который уплотнен прокладкой 7.

Измеряемое давление воздействует на мембрану 5 и через жидкость воздействует на мембрану тензопреобразователя, вызывая ее прогиб и изменение сопротивления тензорезисторов. Электрический сигнал от

Инв. № подл.	Подпись и дата	Взам. инв №	Инв. № дубл.	Подпись и дата	4ИЮ.289.000 РЭ	Лист
						29
Изм	Лист	№ документа	Подпись	Дата		

тензопреобразователя передается по проводам из измерительного блока в электронное устройство 1.

Примечание- Преобразователи Сапфир-22МП-ДИ-Вн моделей 2150, 2160, Сапфир-22МП-ДИВ-Вн модели 2350 могут поставляться по схеме, указанной на рисунке 5 (см. п. 4.2.8).

4.2.2 Преобразователи Сапфир-22МП-ДА-Вн моделей 2050 и 2060 отличаются от описанных в п. 4.2.1 тем, что полость 9 вакуумирована и герметизирована.

4.2.3 Схема преобразователя Сапфир-22МП-ДИ-Вн моделей 2151, 2161, 2171, Сапфир-22МП-ДИВ-Вн модели 2351 представлена на рисунке 2.

Мембранный тензопреобразователь 3 размещен внутри корпуса 5. Измеряемое давление подается в камеру 4 и воздействует на мембрану тензопреобразователя, вызывая ее прогиб и изменение сопротивления тензорезисторов. Полость 2 сообщена с окружающей атмосферой. Электрический сигнал от тензопреобразователя передается по проводам из измерительного блока в электронное устройство 1.

4.2.4 Преобразователи Сапфир-22МП-ДА-Вн моделей 2051, 2061 отличаются от описанных в п.4.2.3 тем, что полость 2 вакуумирована и герметизирована.

4.2.5 Схема преобразователей Сапфир-22МП-ДА-Вн моделей 2020, 2030, 2040 представлена на рисунке 3.

Тензопреобразователь 4 мембранно-рычажного типа размещен внутри основания 9 и отделен от измеряемой среды металлической гофрированной мембраной 8.

Мембраны 8 и 14 по наружному контуру приварены к основанию 9 и соединены между собой центральным штоком 6, который связан с концом рычага тензопреобразователя 5 с помощью тяги 13. Измеряемое давление подается в камеру 7; полость 12 вакуумирована и герметизирована.

Фланец 10 уплотнен с помощью прокладки 3.

Инд. № подл.	Подпись и дата
Взам. инв №	Подпись и дата
Инв. № дубл.	Подпись и дата

Изм	Лист	№ документа	Подпись	Дата	4ИЮ.289.000 РЭ	Лист
						30

Воздействие измеряемого давления вызывает прогиб мембраны 8, изгиб мембраны тензопреобразователя 4 и изменение сопротивления тензорезисторов. Электрический сигнал от тензопреобразователя передается из измерительного блока в электронное устройство 1 по проводам через гермоввод 2.

4.2.6 Схема преобразователей разности давлений моделей 2410, 2420, 2430, 2434, 2440, 2444, представлена на рисунке 4.

Тензопреобразователь 4 мембранно-рычажного типа размещен внутри основания 9 в замкнутой полости 11, заполненной кремнийорганической (у преобразователя Сапфир-22МП-ДД-Вн-К полиэфирфторированной) жидкостью, и отделен от измеряемой среды металлическими мембранами 8.

Мембраны 8 приварены по наружному контуру к основанию 9 и соединены между собой центральным штоком 6, который связан с концом рычага тензопреобразователя 4 с помощью тяги 5. Фланцы 10 уплотнены прокладками 3. Воздействие измеряемой разности давлений (большее давление подается в камеру 7) вызывает прогиб мембраны 8, изгиб мембраны тензопреобразователя 4 и изменение сопротивления тензорезисторов.

Электрический сигнал от тензопреобразователя передается из измерительного блока в электронное устройство 1 по проводам через гермоввод 2.

Измерительный блок выдерживает без разрушения воздействие односторонней перегрузки рабочим избыточным давлением. Это обеспечивается тем, что при такой перегрузке одна из мембран 8 ложится на профилированную поверхность основания 9.

4.2.7 Преобразователи Сапфир-22МП-ДИ-Вн моделей 2110, 2120, 2130, 2140, Сапфир-22МП-ДИВ-Вн моделей 2310, 2320, 2330, 2340 отличаются от преобразователей, описанных в п. 4.2.6 тем, что камера 12 сообщена с окружающей атмосферой.

Преобразователи Сапфир-22МП-ДВ-Вн отличаются тем, что измеряемое давление подается в камеру 12, камера 7 сообщена с атмосферой.

4.2.8 Схема преобразователя разности давлений моделей 2450, 2460, 2464 представлена на рисунке 5.

Инв. № подл.	Подпись и дата	Взам. инв №	Инв. № дубл.	Подпись и дата	4ИЮ.289.000 РЭ	Лист
						31
Изм	Лист	№ документа	Подпись	Дата		

Мембранный тензопреобразователь 4 размещен внутри корпуса 8 и отделен от измеряемой среды металлическими гофрированными мембранами 7. Внутренние полости 6 и 10 заполнены кремнийорганической (у преобразователя Сапфир-22МП-ДД-Вн-К - полиэфирфторированной) жидкостью. Фланцы 9 уплотнены прокладками 3. Измеряемая разность давлений воздействует на мембраны 7 и через жидкость воздействует на мембрану тензопреобразователя, вызывая изменение сопротивления тензорезисторов. Электрический сигнал от тензопреобразователя передается из измерительного блока в электронное устройство 1 через гермоввод 2.

Измерительные блоки выдерживают одностороннюю перегрузку давлением: до 16 МПа - преобразователи модели 2450, до 25 МПа - модели 2460, 2464.

Схема преобразователей
Сапфир-22МП-ДИ-Вн
моделей 2150, 2160, 2170;
Сапфир-22МП-ДИВ-Вн модели
2350

Схема преобразователей
Сапфир-22МП-ДИ-Вн,
моделей 2151, 2161, 2171,
Сапфир-22МП-ДИВ-Вн модели 2351

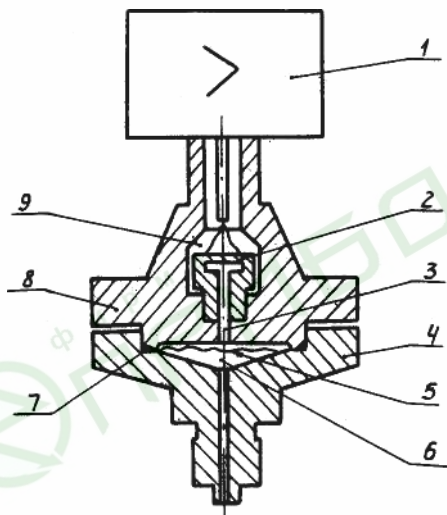


Рисунок 1

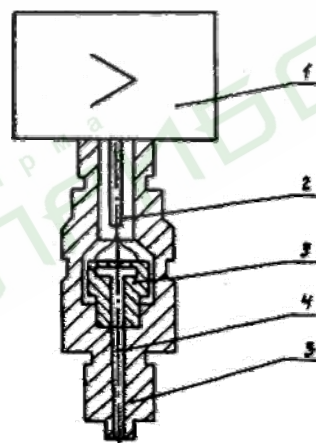


Рисунок 2

Инд. № подл.	Подпись и дата
Взам. инв №	Подпись и дата
Инв. № дубл.	Подпись и дата
Инд. № подл.	Подпись и дата

Изм	Лист	№ документа	Подпись	Дата

4ИЮ.289.000 РЭ

Лист
32

Схема преобразователей
Сапфир-22МП-ДА-Вн
моделей 2020, 2030, 2040

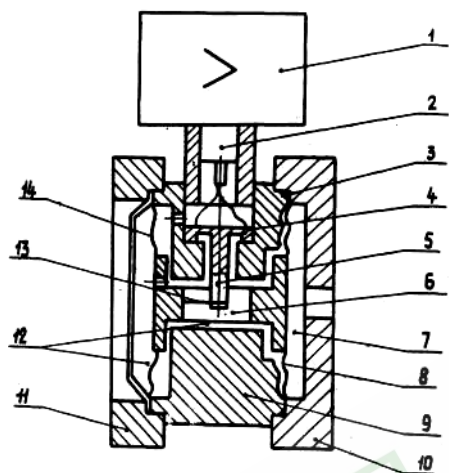


Рисунок 3

Схема преобразователей
Сапфир-22МП-ДД-Вн моделей 2410, 2420,
2430, 2434, 2440, 2444

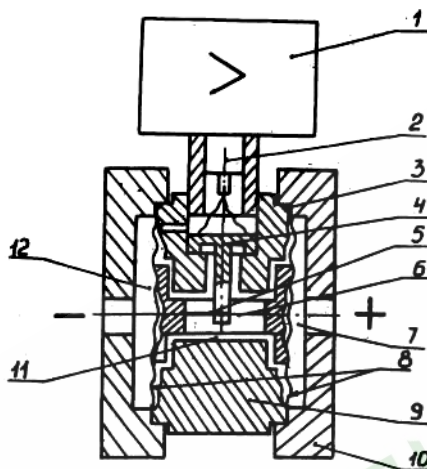


Рисунок 4

Схема преобразователей
Сапфир-22МП-ДД-Вн моделей 2450, 2460, 2464

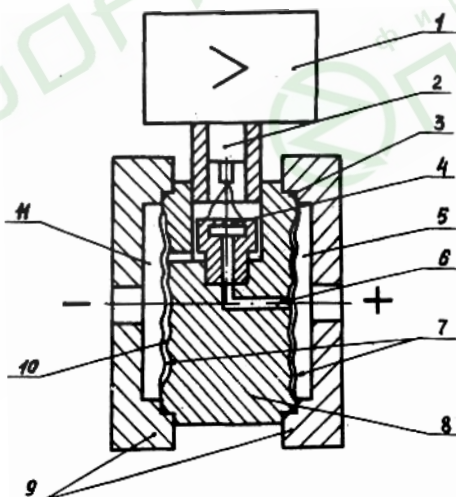


Рисунок 5

Инв. № подл.	Подпись и дата
Взам. инв №	Инв. № дубл.
Подпись и дата	Подпись и дата

Изм	Лист	№ документа	Подпись	Дата
-----	------	-------------	---------	------

4ИЮ.289.000 РЭ

Лист
33

4.2.9 Электронный преобразователь унифицирован для всех моделей измерительных блоков комплекса и выполнен на одной плате с двухсторонним расположением DIP – элементов и элементов поверхностного монтажа. Сборка электронного блока осуществляется на самом современном технологическом оборудовании со 100 % контролем как собственно сборки, так и электрических характеристик, что значительно повышает как качество, так и надежность преобразователя в целом. Электронный блок полностью выполнен на радиоэлементах западноевропейского производства и производства США.

Функционально электронный преобразователь состоит из аналого–цифрового преобразователя (АЦП), процессора, цифро–аналогового преобразователя (ЦАП), гальванически развязанного драйвера RS – 485, микроконтроллера и четырехразрядного светодиодного индикатора (при поставке прибор находится в разряженном состоянии, для того чтобы индикатор работал в нормальном режиме, необходимо включить питание прибора и выдержать в течении часа).

Конструктивно вышеперечисленные элементы размещаются на плате 1 (рисунок 6) внутри корпуса. В свою очередь плата 10 объединяется с измерительным блоком – сенсор давления.

Остальные элементы функциональной схемы размещаются в корпусе 2 (далее по тексту корпус) электронного преобразователя.

Внешний вид электронного преобразователя в корпусе приведен на рисунке 6.

Электронный преобразователь размещен внутри корпуса. Корпус закрыт крышками 3, 4, уплотнёнными резиновыми кольцами. Крышки стопорятся скобой 5 с установкой пломбы. Преобразователь имеет сальниковый ввод 6, клеммную колодку 7 для подсоединения жил кабеля (использовать схему внешних соединений преобразователя из приложения Г), винт 8 для внутреннего заземления, болт 9 для заземления корпуса.

Настройка режимов работы преобразователя осуществляется в автономном режиме и от ПК при подключении к последовательному порту через

Инв. № подл.	Подпись и дата
Взам. инв №	Подпись и дата
Инв. № дубл.	Подпись и дата

Изм	Лист	№ документа	Подпись	Дата	4ИЮ.289.000 РЭ	Лист
						34

преобразователь интерфейса RS 232 / RS – 485.

В автономном режиме элементами настройки являются магнитоуправляемые контакты, расположенные на плате 10 внутри корпуса, управляемые специальной отверткой – магнитом 11 (далее по тексту магнит), помещаемой в один из трёх колодцев, расположенных конструктивно на оболочке корпуса и индикатор, конструктивно объединённый с платой 1.

Каждый колодец промаркирован по своему функциональному назначению. Колодец с маркировкой символа «Солнышко» (далее по тексту «Индикатор») позволяет включить индикатор при помощи магнита, если удерживать её в данном колодце.

При этом происходит:

- Тест индикатора. При включении плата 1 на 1 с включает все сегменты индикатора.

- Тест EEPROM (энергонезависимая память). При включении плата проверяет целостность области данных калибровки в EEPROM. При ошибке выдаётся сообщение об отказе.

Кроме этого, непрерывно производится проверка на обрыв или короткое замыкание линий тензопреобразователя. При отказе на дисплей выводится сообщение об ошибке.

Все сообщения об ошибке можно сбросить, устранив причину отказа. При нарушении целостности данных калибровки необходимо переписать калибровочные данные, выключить и включить питание.

При вынимании магнита из колодца индикатор гаснет.

Компенсацию нуля можно выполнить, если в «режиме 0» (ниже режимы работы преобразователя будут описаны) погрузить и удерживать магнит в колодце с маркировкой «Коррекция», т. е. при нулевом давлении любое положительное давление принимается за нуль. Компенсацию нуля следует производить только при нулевом давлении.

Инв. № подл.	Подпись и дата	Взам. инв №	Инв. № дубл.	Подпись и дата
--------------	----------------	-------------	--------------	----------------

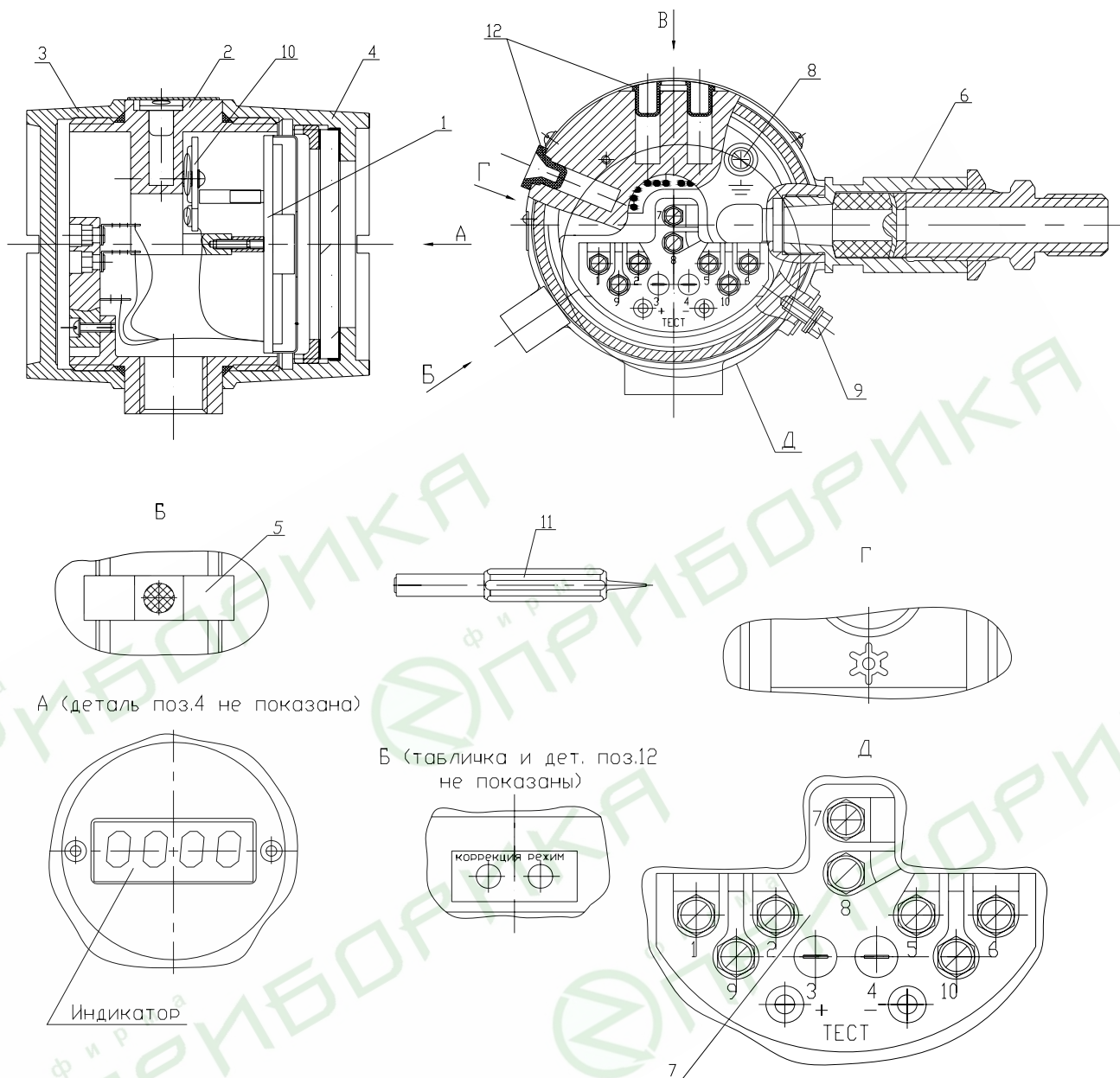
Изм	Лист	№ документа	Подпись	Дата
-----	------	-------------	---------	------

4ИЮ.289.000 РЭ

35

Модернизированный электронный преобразователь

Для преобразователя Сапфир-22МП-Вн



А (деталь поз.4 не показана)

Б (табличка и дет. поз.12 не показаны)

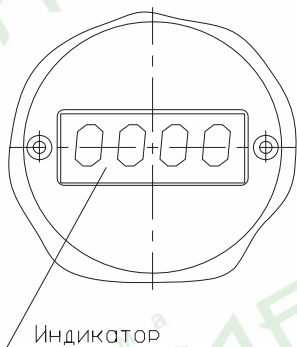


Рисунок 6

Инв. № подл.	Подпись и дата
Взам. инв №	Инв. № дубл.
Подпись и дата	Подпись и дата

Изм	Лист	№ документа	Подпись	Дата
-----	------	-------------	---------	------

4ИЮ.289.000 РЭ

Лист

36

Формат А4

5 Измерение параметров, регулирование и настройка

5.1 Для работы с режимами необходимо пользоваться двумя магнитами. Один магнит погружаем в колодец «Индикатор» для подсветки индикации, вторым магнитом выбираем необходимый режим в колодце «Режим». Переместив магнит из колодца «Режим» в колодец «Коррекция», выбираем нужный пункт соответствующего режима.

Преобразователь имеет 9 режимов работы индикатора: 0...8. При этом первый разряд индикатора показывает номер текущего режима и знак равно (за исключением режима 0), например, 1=. Остальные разряды показывают параметры прибора, которые можно изменить. В режиме 0 индикатор показывает текущее давление. Далее в тексте, где указано «показывает», имеется в виду, что один из магнитов удерживается в колодце «индикатор».

Режим 0 Основной режим.

Показывает давление в %, Па, кПа, МПа, сообщение о переполнении, или сообщение об ошибке.

Положительное переполнение («ПЕР.»): $P > 120\%$, $P > 9999$ кПа.

Отрицательное переполнение («-ПЕР.»): $P < -120\%$, $P < -999$ Па, $P < -999$ кПа.

Если происходит переполнение в режиме Па, или кПа, то необходимо выбрать другую единицу измерения.

Сообщение об ошибке выводится на индикатор при отказе соответствующих блоков платы: «Er.XX», где XX- 16-ричный код ошибки.

Режим 1 Выбор единицы измерения

0: % (показывает 1= /)

1: Па (показывает 1=P)

2: кПа (показывает 1=3P)

3: МПа (показывает 1=6P)

Значение токового выхода не зависит от единицы измерения.

Инд. № подл.	Подпись и дата
Взам. инв №	Инд. № дубл.
Подпись и дата	Подпись и дата

Изм	Лист	№ документа	Подпись	Дата	4ИЮ.289.000 РЭ	Лист 37
-----	------	-------------	---------	------	----------------	------------

Примечание- На ПК посылается значение давления или в % (режим 0), или в Па (режимы 1,2,3).

Режим 2 Выходная характеристика: Прямая или Обратная

0: Прямая (показывает 2=ПР.)

1: Обратная (показывает 2=ОБ.)

Режим 3 Диапазоны измерения

0: 0 (показывает 3=0.)

1: 1 (показывает 3=1.)

2: 2 (показывает 3=2.)

3: 3 (показывает 3=3.)

4: 4 (показывает 3=4.)

5: 5 (показывает 3=4.)

Доступны следующие ступени ослабления сигнала: 0, 1, 2, 3, 4, 5. Значение 0-максимальное (весь диапазон преобразователя, соответствует P_{nom}). Значение 5-минимальное. Значения 0... 5 лишь указывают на конкретные значения диапазонов, которые задаются в памяти процессора преобразователя в калибровочном файле (при использовании ПК). Например, для преобразователя Сапфир-22МП-ДИ-Вн модели 2140: 250, 160, 100, 60, 40, 25. Значение максимального диапазона (250) и минимального диапазона (25) могут отличаться в 10 раз. Значение максимального диапазона всегда должно быть четырехзначным числом (1000)

Режим 4 Время интеграции

0: 0.5 (показывает 3=0)

1: 1 (показывает 3=1)

2: 2 (показывает 3=2)

3: 5 (показывает 3=3)

4: 10 (показывает 3=4)

Инд. № подл.	Подпись и дата
Взам. инв №	Подпись и дата
Инв. № дубл.	Подпись и дата

Изм	Лист	№ документа	Подпись	Дата	4ИЮ.289.000 РЭ	Лист 38
-----	------	-------------	---------	------	----------------	------------

5: 20

(показывает 3=4)

Производится усреднение данных преобразователя за заданный промежуток времени. Доступны следующие интервалы: 0,5 с, 1с, 2 с, 5 с, 10 с, 20 с. При выборе значения времени интеграции 1 с и более следует иметь в виду, что выходное значение давления стабилизируется за время, в несколько раз большее времени интеграции.

Режим 5 Электронная линза, нижний предел

0: 0 (показывает 5=00)

90: 90 (показывает 5=90)

Режим 6 Электронная линза, верхний предел

10: 0 (показывает 6=10)

100: 100 (показывает 6100)

Электронная линза позволяет любой участок измеряемой характеристики растянуть на полный диапазон выходного сигнала. Нижний и верхний пределы можно выбирать только по 1 % от диапазона измерения. Верхний предел должен быть не менее, чем на 10 % больше нижнего предела. Электронная линза может усилить максимально в 10 раз и может применяться совместно с любым значением диапазона. Если выбрать минимальный диапазон выходного сигнала и растянуть участок шкалы минимального предела измерений для данной модели преобразователя равный 10% на полный диапазон, то общее усиление составит 100 раз. Соответственно будет использоваться лишь 1/100 часть верхнего предела измерения для данной модели преобразователя. При этом может наблюдаться усиление шумов в выходном сигнале.

Например, токовый выход 0-20 мА, верхний предел измерений преобразователя равен 10 кПа, диапазон настройки 4.0 кПа, необходимо растянуть участок от 50% до 70% на полную шкалу. Тогда $LinzaL=50$, а $LinzaH=70$.

Инд. № подл.	Подпись и дата	Взам. инв №	Инд. № дубл.	Подпись и дата
--------------	----------------	-------------	--------------	----------------

Изм	Лист	№ документа	Подпись	Дата
-----	------	-------------	---------	------

4ИЮ.289.000 РЭ

Лист

39

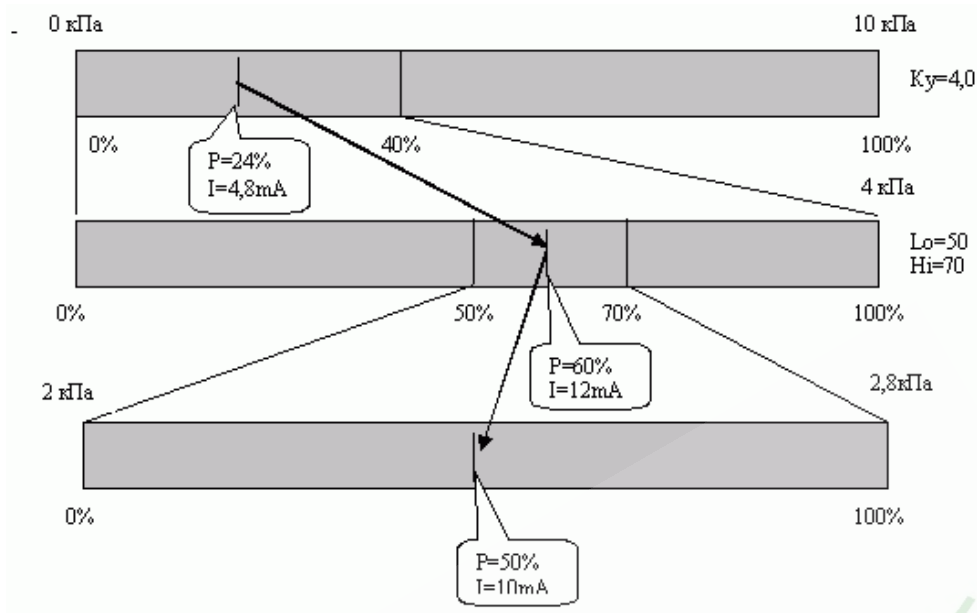


Рисунок 7

Режим 7 Выходная характеристика: Линейная или Квадратный корень

- 0: Линейная (показывает $\sqrt{7=Ln}$)
- 1: Квадратный корень (показывает $\sqrt{7=Sq}$)

Если выбрана характеристика квадратного корня, то из вычисленного значения извлекается квадратный корень и результат нормируется (умножается на 10) для того, чтобы использовать весь диапазон значений (100 %). Таким образом, при показании прибора 100 % в линейном и корневом режимах характеристики результат будет = 100 %, а показание 25 % в линейном режиме соответствует значению $\sqrt{25} * 10 = 50$ % в корневом режиме.

Режим 8 Диапазон токового выхода: 4-20 мА, 0-5 мА, 0-20 мА

- 0: 4-20 мА (показывает 8=42)
- 1: 0-5 мА (показывает 8=05)
- 2: 0-20 мА (показывает 8=02)

Переключает диапазон токового выхода.

Инв. № подл.	Подпись и дата
Взам. инв №	Подпись и дата
Инв. № дубл.	Подпись и дата

Изм	Лист	№ документа	Подпись	Дата
-----	------	-------------	---------	------

4ИЮ.289.000 РЭ

Лист
40

Режим 9 Индикация ошибки

- 0: нет ошибок (показывает 9=00)
1: ошибка (показывает 9=«код ошибки»)

Коды ошибок:

- 1...7: Ошибка АЦП (обрыв или КЗ тензопреобразователя)
8: Ошибка целостности данных калибровочной таблицы EEPROM памяти процессора.

При наличии ошибки выходной ток уменьшается до значения +3.8 мА (для 4-20 мА) и -0.2 мА (для 0-5, 0-20 мА).

Примечание- Настройка на нестандартный предел измерений преобразователей возможна при использовании ПК. Сервисная программа для изменения параметров преобразователя с помощью компьютера поставляется согласно п.3.2.

5.2 Токовый выход

Преобразователи могут быть подключены в режиме потребления тока от 4 до 20 мА, выдачи тока от 0 до 5 мА, или от 0 до 20 мА. Зависимость тока от значения давления – линейная или корнеизвлекающая. Можно задавать прямую и обратную зависимости.

5.3 Цифровой выход

Преобразователь может быть подключен к последовательному порту ПК через преобразователь интерфейса RS485.

Настройка порта ПК:

19200-bod, 7-bit data, no parity, 2-stop bit

Преобразователи могут быть включены в сеть параллельно до 32 устройств. Каждое устройство должно иметь свой уникальный адрес от 1 до 32. адрес «0»-широковещательный, т.е. на этот адрес отвечают все устройства, поэтому адрес «0» следует использовать, когда в сети только 1 преобразователь.

Протокол обмена подобен MODBUS ASCII.

Инд. № подл.	Подпись и дата
Взам. инв №	Инд. № дубл.
Подпись и дата	Подпись и дата

Изм	Лист	№ документа	Подпись	Дата	4ИЮ.289.000 РЭ	Лист 41
-----	------	-------------	---------	------	----------------	------------

Обмен сообщениями в сети всегда инициируется ПК. Преобразователи отвечают запросам ПК, если их собственный адрес совпадает с полем [адрес] сообщения. При этом преобразователи также могут выполнить определенные действия, соответствующие полю [функция] сообщения от компьютера.

6 Обеспечение взрывозащищенности

6.1 Взрывозащищенность преобразователей с маркировкой IExdПВТ5/H₂ обеспечивается видом взрывозащиты «взрывонепроницаемая оболочка» по ГОСТ Р 51330.0-99. На чертеже средств взрывозащиты (см. рисунки 8, 9) словом «Взрыв» обозначены все взрывонепроницаемые соединения. Приведены параметры взрывонепроницаемых соединений, а также другие сведения и размеры, которые обеспечивают взрывонепроницаемость оболочки, показаны средства от самоотвинчивания резьбовых соединений, предупредительные надписи «Открывать, отключив от сети», выполненные на съемных крышках и табличках.

6.2 Взрывозащищенность преобразователей с маркировкой IExdПВТ5/H₂ обеспечивается видом взрывозащиты «взрывонепроницаемая оболочка» по ГОСТ Р 51330.0-99.

Средством взрывозащиты является герметизация с помощью сварки внутренней полости измерительного блока, вакууммированной или заполненной кремнийорганической жидкостью.

Контроль герметичности проводится давлением, превышающим верхний предел измерений в два раза.

Чертеж средств взрывозащиты приведен на рисунке 9.

6.3 Взрывозащищенность преобразователей обеспечивается заключением элементов электрической схемы и вводного устройства электронного блока во взрывонепроницаемую оболочку, которая выдерживает давление взрыва внутри корпуса и исключает передачу взрыва в окружающую взрывоопасную среду.

Инд. № подл.	Подпись и дата	Взам. инв №	Инд. № дубл.	Подпись и дата

Изм	Лист	№ документа	Подпись	Дата	4ИЮ.289.000 РЭ	Лист 42
-----	------	-------------	---------	------	----------------	------------

6.4 Прочность взрывонепроницаемых оболочек преобразователей проверяется при их изготовлении гидравлическим испытанием при избыточном давлении 1,0 МПа (10 кгс/см²) по ГОСТ Р 51330.0-99.

6.5 Взрывонепроницаемость оболочки обеспечивается применением щелевой взрывозащиты. На чертежах средств взрывозащиты (см. рисунки 8, 9) показаны сопряжения деталей, обеспечивающих щелевую взрывозащиту.

Эти сопряжения обозначены словом «взрыв» с указанием допустимых параметров взрывозащиты: максимальной ширины и минимальной длины щелей, шероховатости поверхностей прилегания, образующих взрывонепроницаемые щели.

Резьбовые взрывонепроницаемые соединения законтрены.

В резьбовых взрывонепроницаемых соединениях имеется не менее 5 полных непрерывных неповрежденных витков в зацеплении.

6.6 Взрывонепроницаемость ввода кабелей обеспечивается путем уплотнения его эластичным резиновым уплотнением. Размеры уплотнения указаны на чертеже (см. рисунки 8, 9).

Все токоведущие и заземляющие зажимы предохранены от самоослабления применением пружинных шайб и контргаек.

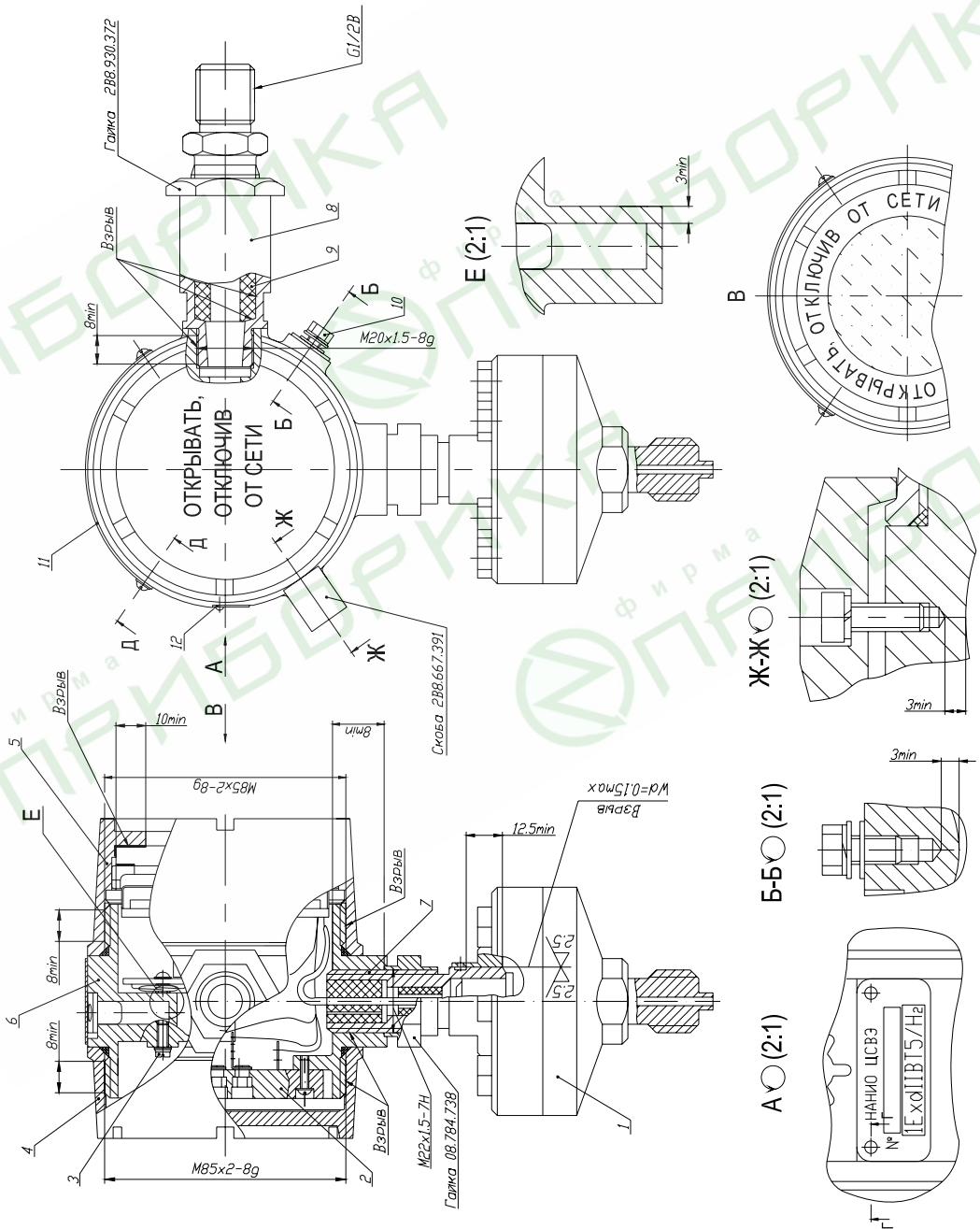
6.7 Температура оболочек при нормальных режимах работы преобразователей не превышает температуру окружающего воздуха.

6.8 На табличке, прикрепленной к корпусу преобразователя, имеется маркировка взрывозащиты IExdПВТ5/H₂. Вблизи внутреннего и наружного заземляющих зажимов имеются рельефные знаки заземления.

Инд. № подл.	Подпись и дата
Взам. инв №	Инд. № дубл.
Подпись и дата	Подпись и дата

Изм	Лист	№ документа	Подпись	Дата	4ИЮ.289.000 РЭ	Лист 43
-----	------	-------------	---------	------	----------------	------------

Инв. № подл.	Подпись и дата	Взам. инв №	Инв. № дубл.	Подпись и дата
Изм	Лист	№ документа	Подпись	Дата

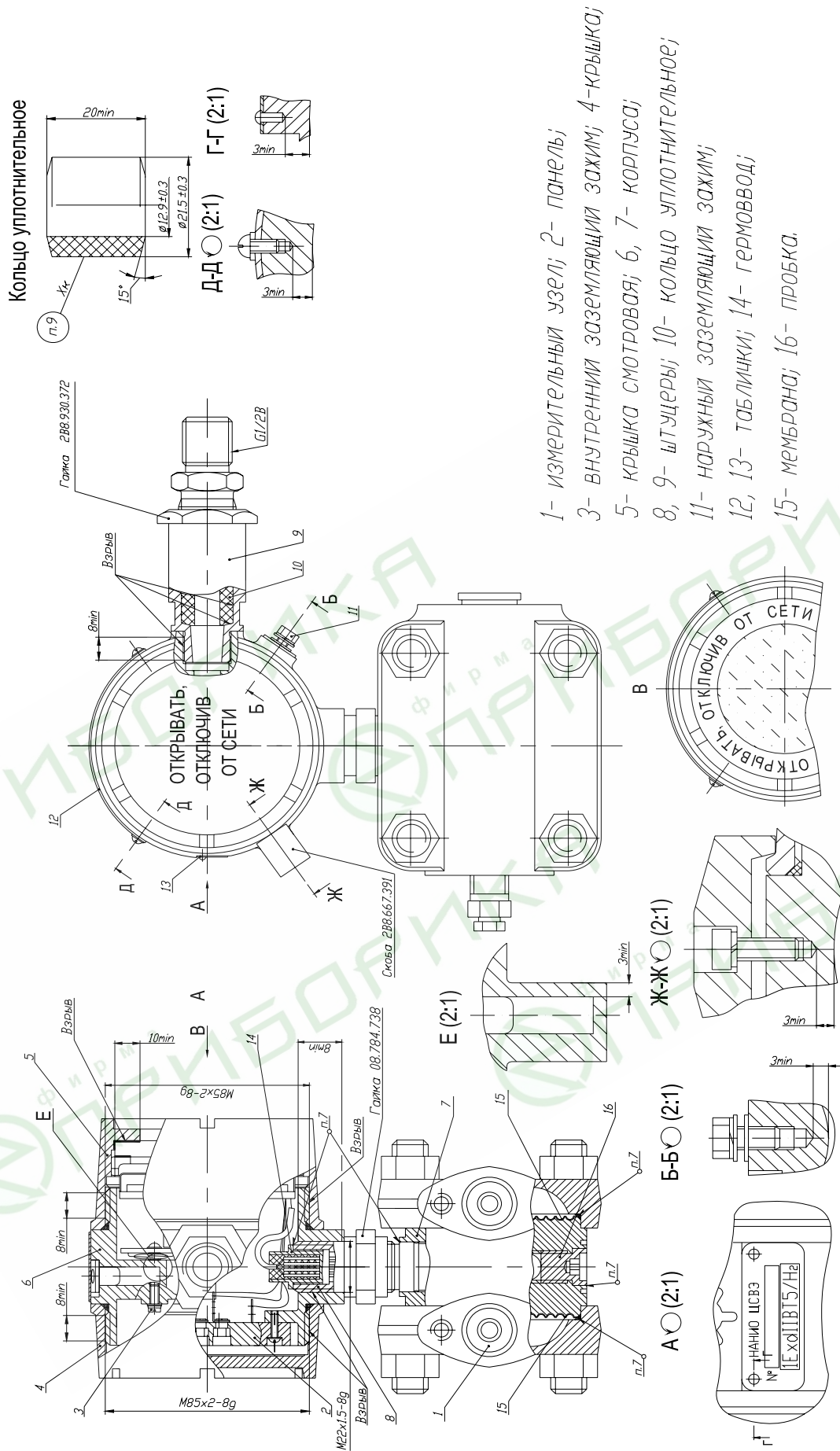


4ИЮ.289.000 РЭ

Рисунок 8- Чертеж средств взрывозащиты преобразователь давления измерительный Сапфир-22МП-Вн

Инв. № подл.	Подпись и дата	Взам. инв №	Инв. № дубл.	Подпись и дата

Изм	Лист	№ документа	Подпись	Дата



- 1- измерительный узел; 2- панель;
3- внутренний заземляющий зажим; 4- крышка;
5- крышка смотровая; 6, 7- корпуса;
8, 9- штыцеры; 10- кольцо уплотнительное;
11- наружный заземляющий зажим;
12, 13- таблички; 14- гермоввод;
15- мембрана; 16- пробка.

Рисунок 9. - Чертеж средств взрывозащиты преобразователь давления измерительный Сапфир-22МП-Вн

4И0.289.000 РЭ

Формат А4

7 Маркировка

7.1 На прикрепленной к преобразователю табличке нанесены следующие знаки и надписи:

товарный знак предприятия-изготовителя;

знак соответствия утверждения типа;

наименование преобразователя по таблицам 1, 2, 3;

модель;

IP54;

обозначение исполнения по материалам;

обозначение климатического исполнения;

пределы измерений с указанием единицы измерения;

порядковый номер преобразователя по системе нумерации предприятия изготовителя;

предельно допускаемое рабочее избыточное давление с указанием единицы измерения (у преобразователей разности давлений);

год выпуска;

параметры питания преобразователя;

выходной сигнал, мА;

для преобразователей Сапфир-22МП-Вн-К нанесена предупредительная надпись: “Кислород - маслоопасно”.

На крышке преобразователей выпуклыми буквами нанесена

предупредительная надпись: “Открывать, отключив от сети”.

На видном месте преобразователей прикреплена табличка с маркировкой взрывозащиты 1ExdПВТ5/H₂.

7.2 На эксплуатационной документации нанесен знак соответствия при обязательной сертификации.

7.3 На эксплуатационной документации нанесен знак соответствия при обязательной сертификации.

Инва. № подл.	Подпись и дата	Взам. инв №	Инва. № дубл.	Подпись и дата
Изм	Лист	№ документа	Подпись	Дата
4ИЮ.289.000 РЭ				Лист
				46

7.4 На фланцах и пробках измерительных блоков, монтажных фланцах, ниппелях, а также корпусе вентиля нанесена маркировка шифра материала, из которых они выполнены. Маркировка произведена ударным клеймением или гравированием.

Места подвода большего и меньшего давлений у преобразователей маркированы знаком “+” и “-” соответственно.

7.5 Вблизи внутреннего заземляющего зажима расположен рельефный знак заземления по ГОСТ 21130-75.

7.6 На каждую потребительскую тару наклеена этикетка, содержащая: товарный знак или наименование предприятия-изготовителя; сокращенное наименование преобразователя (приложение А, поз. 1), обозначение модели;

год выпуска;

штамп ОТК.

7.7 При укладке составных частей преобразователя в несколько потребительских тар на этикетке каждой из них указывается общее число упаковок, номер упаковки и наименование упаковочного комплекта.

7.8 Способы нанесения маркировки на табличку преобразователя – фотохимический и ударный; транспортной маркировки – окраска по трафарету, штампование, на потребительскую тару – любые, обеспечивающие сохранность при транспортировании и четкость в течение установленного срока хранения.

7.9 Качество маркировки (пп. 7.1; 7.4.) должно обеспечивает четкость изображения в течение всего срока службы преобразователей.

7.10 Маркировка на табличке, этикетке и транспортной таре выполнена на русском языке, если иное не указано в контракте (договоре).

Инв. № подл.	Подпись и дата
Взам. инв №	Инв. № дубл.
Подпись и дата	Подпись и дата

Изм	Лист	№ документа	Подпись	Дата	4ИЮ.289.000 РЭ	Лист 47
-----	------	-------------	---------	------	----------------	------------

8 Общие указания

8.1 В зимнее время ящики распаковывайте в отапливаемом помещении не менее чем через 12 ч после внесения их в помещение.

8.2 В паспорте на преобразователь укажите дату ввода в эксплуатацию, номер акта и дату его утверждения руководством предприятия-потребителя.

Рекомендуется сохранять паспорт, так как он является юридическим документом при предъявлении рекламации предприятию-изготовителю.

9 Указания мер безопасности

9.1 По способу защиты человека от поражения электрическим током преобразователи относятся к классу 01 по ГОСТ 12.2.007.0-75.

9.2 Требования безопасности – по СТО 311.006-92 раздел 2.

9.3 Преобразователи имеют внутреннее и наружное заземляющие устройства и знаки заземления по ГОСТ 21130-75.

9.4 При испытании и эксплуатации преобразователей должны соблюдаться “Правила технической эксплуатации электроустановок потребителей и правила техники безопасности при эксплуатации электроустановок потребителей”.

9.5 Эксплуатация преобразователей Сапфир-22МП-Вн-К, должна производиться с соблюдением “Правил техники безопасности и производственной санитарии при производстве кислорода”.

Инв. № подл.	Подпись и дата
Взам. инв №	Инв. № дубл.
Подпись и дата	Подпись и дата

Изм	Лист	№ документа	Подпись	Дата	4ИЮ.289.000 РЭ	Лист 48
-----	------	-------------	---------	------	----------------	------------

10 Порядок установки

10.1 Обеспечение взрывозащищенности при монтаже.

Преобразователи должны устанавливаться в помещениях и наружных установках согласно указаниям в разделе «Назначение». Прежде чем приступить к монтажу преобразователей, их необходимо осмотреть. При этом необходимо обратить внимание на:

- целостность оболочки;
- наличие всех крепящих элементов (болтов, шайб, гаек);
- наличие средств уплотнений для кабеля и крышек;
- маркировку взрывозащиты;
- наличие заземляющих и пломбировочных устройств.

При монтаже необходимо проверить состояние взрывозащитных поверхностей деталей, подвергаемых разборке (царапины, трещины, вмятины не допускаются). Детали с резьбовыми соединениями должны быть завинчены на всю длину резьбы и застопорены.

К месту монтажа преобразователя должен быть подведен кабель с наружным диаметром не более 10 мм.

При монтаже преобразователей следует обратить внимание на то, что максимальный наружный диаметр кабеля должен быть на 1-2 мм меньше диаметра проходного отверстия в уплотняющем штуцере, а диаметральный зазор между расточкой в корпусе вводного устройства для уплотнения и наружным диаметром кольца уплотнительного не должно превышать 2 мм. Кабель уплотнить с помощью штуцера.

Уплотнение кабеля должно быть выполнено самым тщательным образом, т.к. от этого зависит взрывонепроницаемость вводного устройства. Должны применяться кольца уплотнительные из комплекта монтажных частей, изготовленные на предприятии-изготовителе.

Инв. № подл.	Подпись и дата
Взам. инв №	Инв. № дубл.
Подпись и дата	Подпись и дата

Изм	Лист	№ документа	Подпись	Дата	4ИЮ.289.000 РЭ	Лист 49
-----	------	-------------	---------	------	----------------	------------

Преобразователи должны быть заземлены. При этом необходимо пользоваться ПУЭ. Место присоединения наружного заземляющего зажима должно быть тщательно зачищено.

По окончании монтажа должны быть проверены средства электрической защиты. Величина сопротивления изоляции должна быть не менее 20 МОм, а величина сопротивления заземляющего устройства должна соответствовать требованиям «Правил технической эксплуатации электроустановок потребителей и правил техники безопасности при эксплуатации электроустановок потребителей».

После монтажа кабеля и подсоединения его к клеммной колодке установить крышку вводного устройства, застопорить ее с помощью скобы и опломбировать.

10.2 Преобразователи рекомендуется монтировать в положении, указанном в приложении В. Преобразователи Сапфир-22МП-ДА-Вн моделей 2051, 2061, Сапфир-22МП-ДИ-Вн моделей 2151, 2161, 2171, Сапфир-22МП-ДИВ-Вн модели 2351 могут быть смонтированы в любом другом положении, удобном для обслуживания. При выборе места установки необходимо учитывать следующее:

преобразователи Сапфир-22МП-ДД-Вн-К нельзя устанавливать во взрывоопасных помещениях;

места установки преобразователей должны обеспечивать удобные условия для обслуживания и демонтажа;

температура и относительная влажность окружающего воздуха должны соответствовать значениям, указанным соответственно в разделе 1 и п. 2.12;

среда, окружающая преобразователь, не должна содержать примесей, вызывающих коррозию его деталей;

напряженность магнитных полей, вызванных внешними источниками постоянного тока или переменного тока частотой 50 Гц не должна превышать 400 А/м;

параметры вибрации не должны превышать: частота 80 Гц, ускорение $9,8 \text{ м/с}^2$.

Инд. № подл.	Подпись и дата
Взам. инв №	Подпись и дата
Инв. № дубл.	Подпись и дата
Инд. № подл.	Подпись и дата

Изм	Лист	№ документа	Подпись	Дата	4ИЮ.289.000 РЭ	Лист 50
-----	------	-------------	---------	------	----------------	------------

При эксплуатации преобразователей в диапазоне минусовых температур необходимо исключить:

- 1) накопление и замерзание конденсата в рабочих камерах и внутри соединительных трубок (при измерении параметров газообразных сред);
- 2) замерзание, кристаллизацию среды или выкристаллизовывание из нее отдельных компонентов (при измерении жидких сред).

10.3 Соединительные трубки от места отбора давления к преобразователю должны быть проложены по кратчайшему расстоянию, однако длина линий должна быть достаточной для того, чтобы температура среды, поступающей в преобразователь, не отличалась от температуры окружающего воздуха. Рекомендуемая длина линии - не более 15 м. Соединительные линии должны иметь односторонний уклон (не менее 1:10) от места отбора давления, вверх к преобразователю, если измеряемая среда - газ и вниз к преобразователю, если измеряемая среда - жидкость. Если это невозможно, при измерении давления или разности давлений газа в нижних точках соединительной линии следует устанавливать отстойные сосуды, а при измерении давления или разности давлений жидкости в наивысших точках - газосборники.

Отстойные сосуды рекомендуется устанавливать перед преобразователем и в других случаях, особенно при длинных соединительных линиях и при расположении преобразователя ниже места отбора давления.

При наличии в соединительных линиях газосборников и отстойников в них должны предусматриваться самостоятельные устройства для продувки соединительных линий.

В соединительной линии от места отбора давления к преобразователю давления рекомендуется установить два вентиля или трехходовой кран для отключения преобразователя от линии и соединения его с атмосферой. Это упростит периодический контроль установки выходного сигнала, соответствующего нулевому значению измеряемого давления, и демонтаж преобразователя давления.

Инд. № подл.	Подпись и дата
Взам. инв №	Инд. № дубл.
Подпись и дата	Подпись и дата

Изм	Лист	№ документа	Подпись	Дата	4ИЮ.289.000 РЭ	Лист
						51

В соединительных линиях от сужающего устройства к преобразователю разности давлений рекомендуется установить на каждой из линий вентиль для соединения линии с атмосферой и вентиль для отключения преобразователя. Монтаж соединительных линий и сужающих устройств должен производиться в соответствии с Правилами измерения расхода газов и жидкостей стандартными сужающими устройствами и техническим описанием и инструкцией по эксплуатации на диафрагмы и сосуды.

По заказу потребителей преобразователь Сапфир-22МП-ДД-Вн, Сапфир-22МП-ДД-Вн-К, может снабжаться вентильным блоком, устанавливаемым непосредственно на фланцах измерительного блока преобразователя (см. приложение В рисунки В.12, В.16).

При монтаже преобразователя с поставляемым комплектно вентильным блоком монтажные фланцы и вентильный блок совместно присоединяются к прибору четырьмя болтами М10×70. Уплотнение соединений осуществляется установкой прокладочных колец, входящих в комплект монтажных частей.

Присоединение преобразователя к соединительной линии осуществляется с помощью предварительно приваренного к трубке линии ниппеля или с помощью монтажного фланца, имеющего коническую резьбу К1/4" или К 1/2" ГОСТ 6111-52 для навинчивания на концы трубок линии (варианты по выбору потребителя).

Уплотнение резьбы осуществляется, в зависимости от измеряемой среды, фторопластовой лентой или фаолитовой замазкой (50 % по весу крошки сырого фаолитового листа, растворенного в 50 % бакелитового лака).

Перед присоединением к преобразователю линии должны быть тщательно продуты для уменьшения возможности загрязнения камер измерительного блока преобразователя.

Перед установкой преобразователя Сапфир-22МП-ДД-Вн-К убедитесь в наличии штампа «Обезжирено» в паспорте преобразователя. Перед присоединением преобразователя соединительные линии продуть чистым сжатым воздухом или азотом. Воздух или азот не должны содержать масел. При монтаже

Инд. № подл.	Подпись и дата	Взам. инв №	Инв. № дубл.	Подпись и дата

Изм	Лист	№ документа	Подпись	Дата	4ИЮ.289.000 РЭ	Лист
						52

недопустимо попадания жиров и масел в полости преобразователя. В случае их попадания необходимо произвести обезжиривание преобразователя и соединительных линий.

10.4 После окончания монтажа преобразователей проверьте места соединений на герметичность при максимальном рабочем давлении путем контроля за спадом давления. Спад давления за 15 мин не должен превышать 5 % от максимального рабочего давления.

10.5 Заземлите корпус преобразователя, для чего отвод сечением 2,5 мм от приборной шины заземления подсоедините к специальному зажиму 9 (рисунок 6).

10.6 Произведите заделку кабеля в сальниковый ввод 6, подсоедините жилы кабеля к клеммной колодке 7 преобразователя (рисунок 6) в соответствии со схемой внешних соединений (приложение Р) и подсоедините свободную жилу кабеля с помощью винта 8 (рисунок 6). Кабель уплотнить с помощью резинового кольца и гайки, сальникового ввода 6.

При выборе схемы внешних соединений следует учитывать следующее.

Заземление любого конца нагрузки допускается только для гальванически разделенных преобразователей.

При отсутствии гальванического разделения преобразователей с двухпроводной линией связи (предельные значения выходного сигнала 4 и 20 мА) заземление нагрузки допускается только со стороны подключения источника питания.

При отсутствии гальванического разделения преобразователей с четырехпроводной линией связи заземление нагрузки не допускается.

Блок питания БП-36-1 используется для питания одного преобразователя.

Блок питания БП-36-2 используется для питания двух преобразователей.

Инд. № подл.	Подпись и дата	Взам. инв №	Инв. № дубл.	Подпись и дата

Изм	Лист	№ документа	Подпись	Дата	4ИЮ.289.000 РЭ	Лист 53
-----	------	-------------	---------	------	----------------	------------

11 Подготовка к работе

11.1 Перед включением преобразователей убедитесь в соответствии их установки и монтажа указаниям, изложенным в разделе 9 настоящей инструкции.

11.2 Подключите питание к преобразователю.

11.3 Через 30 мин после включения электропитания проверьте и при необходимости установите в соответствии с разделом 2 таблица 5, значение выходного сигнала преобразователя, соответствующее нулевому или начальному значению измеряемого параметра.

Для преобразователей Сапфир-22МП-ДА-Вн значение выходного сигнала, соответствующего нулевому значению измеряемого давления, следует устанавливать при значении абсолютного давления не более 0,002 Па, которое контролируется, например, по термодинамическому вакуумметру.

В преобразователях Сапфир-22МП-ДА-Вн с верхними пределами измерений 0,4 МПа (4,0 кгс/см²) и выше допускается вместо выходного сигнала, проверять выходной сигнал, соответствующий абсолютному давлению, равному барометрическому давлению.

При этой проверке измерительную камеру сообщают с атмосферой.

Значение токового выходного сигнала определяют в этом случае по формуле:

$$J_p = \frac{(J_{\max} - J_{\min}) \cdot P_b \cdot 1,02}{P_a \cdot 1000} + J_{\min} \quad (4)$$

где P_b барометрическое давление, мбар;

P_a - верхний предел измерений абсолютного давления, кгс/см²;

J_{\min} - нижнее предельное значение выходного сигнала, мА;

J_{\max} - верхнее предельное значение выходного сигнала, мА.

Контроль значения выходного сигнала должен производиться согласно методическим указаниям, по поверке, МИ 1997 – 89 с помощью миллиамперметра или вольтметра постоянного тока, подключаемых к входной цепи преобразователя.

Инв. № подл.	Подпись и дата	Взам. инв №	Инв. № дубл.	Подпись и дата	4ИЮ.289.000 РЭ	Лист
						54
Изм	Лист	№ документа	Подпись	Дата		

Контроль значения выходного сигнала может производиться также с помощью миллиамперметра постоянного тока, подключаемого, к клеммам 3 и 4 электронного преобразователя (рисунок 6).

При выборе миллиамперметра необходимо учитывать, что падение напряжения на нем не должно превышать 0,1 В.

Установка значений выходного сигнала должна производиться после подачи и сброса измеряемого параметра, составляющего 80-100 % верхнего предела измерений.

В отдельных случаях односторонняя перегрузка рабочим избыточным давлением может привести к некоторым изменениям нормированных характеристик преобразователя разности давлений. Поэтому следует провести проверку выходного сигнала, соответствующего нижнему и верхнему предельным значениям измеряемого параметра и при необходимости провести корректировку выходного сигнала в соответствии с указаниями раздела 11. Перед корректировкой выходного сигнала преобразователь следует подвергнуть перегрузке со стороны плюсовой камеры давлением не менее 0,1 МПа (1 кгс/см²) - для преобразователей моделей 2410, 2420, 2430, 2434 и менее 1 МПа (10 кгс/см²) - для остальных моделей. Для исключения случаев возникновения односторонних перегрузок в процессе эксплуатации преобразователей необходимо строго соблюдать определенную последовательность операции при включении преобразователя в работу, при продувке рабочих камер и слива конденсата.

Включение в работу преобразователя с вентильным блоком, схема которого приведена на рисунке 10 производить следующим образом:

1) закрыть вентиль, для чего повернуть обе рукоятки по часовой стрелке (глядя со стороны соответствующих рукояток) до упора (положение А). Резьба шпинделей - левая;

2) открыть запорную арматуру, установленную на технологическом оборудовании, как в «плюсовой», так и в «минусовой» линиях;

3) уровнять давление в «плюсовой» и «минусовой» камерах, для чего плавно повернуть рукоятку вентиля «плюсовой» камеры на 1,5-2 оборота

Инд. № подл.	Подпись и дата
Взам. инв №	Инд. № дубл.
Подпись и дата	Подпись и дата

Изм	Лист	№ документа	Подпись	Дата	4ИЮ.289.000 РЭ	Лист
						55

против часовой стрелки. После этого проверить и, в случае необходимости, откорректировать выходной сигнал;

4) повернуть рукоятку вентиля «плюсовой» и «минусовой» камер против часовой стрелки до упора (положение В).

При этом необходимо следить за тем, чтобы в камерах преобразователя не осталось пробок газа, если измеряемая среда - жидкость, или жидкости, если измеряемая среда - газ.

Для продувки камер преобразователя и слива конденсата во фланцах измерительного блока имеются игольчатые пробки.

Продувку камер преобразователя и слив конденсата из них производить следующим образом:

- 1) закрыть вентиль;
- 2) открыть игольчатые пробки, отвернув их на 1,5-2 оборота;
- 3) произвести продувку или слив конденсата, для чего плавно повернуть рукоятку вентиля со стороны «плюсовой» камеры на 1 оборот против часовой стрелки, находясь вне зоны продувки или слива конденсата;
- 4) закрыть игольчатые пробки;
- 5) полностью открыть вентиль.

11.4 В случае перенастройки на другой диапазон измерения, смещения «0», а также электронной линзы, измерение параметров, регулирование и настройка преобразователей производится в соответствии с разделом 5 данного руководства.

Инд. № подл.	Подпись и дата	Взам. инв №	Инв. № дубл.	Подпись и дата

Изм	Лист	№ документа	Подпись	Дата	4ИЮ.289.000 РЭ	Лист 56
-----	------	-------------	---------	------	----------------	------------

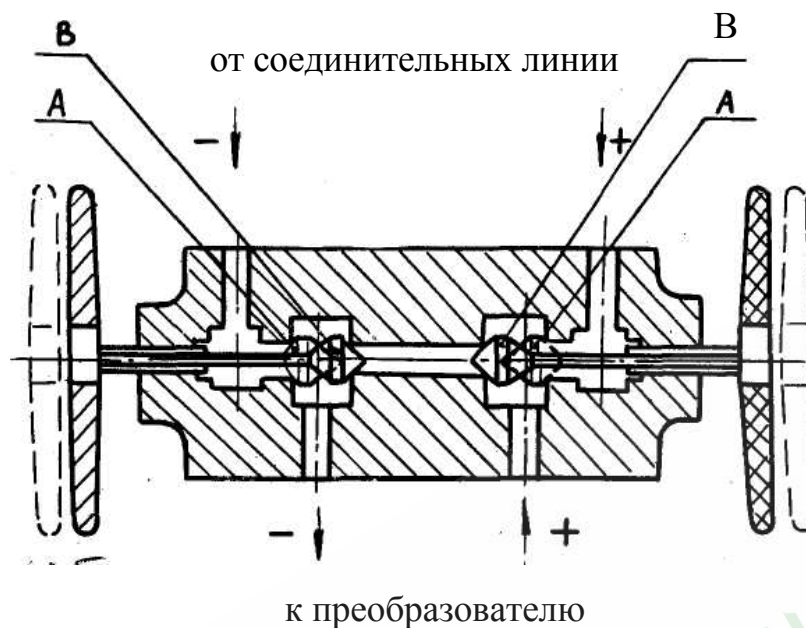


Рисунок 10 Схема вентильного блока

12 Поверка

12.1 Преобразователи подлежат поверке в соответствии с требованиями МИ 1997-89.

12.2 Поверка производится не реже одного раза в год в сроки, устанавливаемые в зависимости от условий эксплуатации, а также после переделки преобразователя на другой диапазон измерения или после его ремонта.

12.3 Установка начального значения выходного сигнала преобразователя производится при отсутствии взрывоопасной смеси в месте установки преобразователя.

Инв. № подл.	Подпись и дата
Взам. инв №	Инв. № дубл.
Подпись и дата	Подпись и дата

Изм	Лист	№ документа	Подпись	Дата
-----	------	-------------	---------	------

4И0.289.000 РЭ

Лист

57

13 Характерные неисправности и методы их устранения

Неисправности и методы их устранения приведены в таблице 10.

Таблица 10

Неисправность	Причина	Метод устранения
1. Выходной сигнал отсутствует, не светится табло индикатора	Обрыв в линии нагрузки или в линии связи с источником питания	Найти и устранить обрыв
2. Нет связи с ПК	Неисправен источник питания интерфейса RS-485	Найти и устранить неисправность источника питания или заменить на новый
	Обрыв в цепи связи с ПК	Устранить обрыв цепи
3. Выходной сигнал не стабилен, погрешность преобразователя превышает допустимую	Нарушения герметичность в линии подвода давления	Найти и устранить негерметичность
	Нарушена герметичность сальникового уплотнения вентиля преобразователя разности давления. Нарушена герметичность уплотнения монтажного фланца или ниппеля преобразователя	Подтянуть сальник вентиля Заменить уплотнительное кольцо на новое.

Инд. № подл.	Подпись и дата
Взам. инв №	Подпись и дата
Инд. № дубл.	Подпись и дата

Изм	Лист	№ документа	Подпись	Дата
-----	------	-------------	---------	------

4ИЮ.289.000 РЭ

Лист

58

14 Техническое обслуживание и ремонт

14.1 К обслуживанию преобразователей должны допускаться лица, изучившие настоящее руководство и прошедшие соответствующий инструктаж.

При эксплуатации преобразователей должны выполняться все мероприятия в полном соответствии с подразделом «Обеспечение взрывозащищенности при монтаже». При этом необходимо руководствоваться настоящим руководством, действующими «Правилами устройства электроустановок», главой ЭШ-13 «Электроустановки взрывоопасных производств», утвержденной Госэнергонадзором, «Правилами технической эксплуатации электроустановок потребителей и правилами техники безопасности при эксплуатации электроустановок потребителей», утвержденными Госэнергонадзором, местными инструкциями и другими нормативно-техническими документами, действующими в данной отрасли промышленности.

При ремонте преобразователей необходимо учитывать требования, изложенные в инструкции «Руководящий технический материал. Ремонт взрывозащищенного и рудничного электрооборудования» РТМ 16.689.169, и требования ГОСТ Р 51330.18 «Электрооборудование взрывозащищенное. Часть 19. Ремонт и проверка электрооборудования, используемого во взрывоопасных средах».

14.2 Техническое обслуживание преобразователя заключается, в основном, в периодической поверке и, при необходимости, корректировке «нуля» преобразователя, в сливе конденсата или удалении воздуха из рабочих камер преобразователя, проверке технического состояния преобразователя.

В первые 30 дней работы проверку «нулевого» значения выходного сигнала преобразователя рекомендуется производить один раз в неделю. В дальнейшем эта проверка может производиться один раз в 5-7 месяцев.

Необходимо следить за тем, чтобы трубки соединительных линий и вентили не засорились и были герметичны. В трубках и вентильях не должно быть пробок жидкости

Инв. № подл.	Подпись и дата
Взам. инв №	Подпись и дата
Инв. № дубл.	Подпись и дата

Изм	Лист	№ документа	Подпись	Дата
-----	------	-------------	---------	------

4ИЮ.289.000 РЭ

Лист

59

(при измерении давления газа) или газа (при измерении давления жидкости).

С этой целью трубки рекомендуется периодически продувать, не допуская при этом перегрузки преобразователя; периодичность устанавливается потребителем в зависимости от условий эксплуатации.

14.3 В процессе эксплуатации преобразователи должны подвергаться систематическому внешнему осмотру, а также периодическому осмотру, ремонту.

При внешнем осмотре необходимо проверить:

целостность оболочки, отсутствие на ней коррозии и других повреждений;
наличие всех крепежных деталей и их элементов, наличие и целостность пломб;

наличие маркировки взрывозащиты и предупредительных надписей;

состояние заземления, заземляющие болты должны быть затянуты, на них не должно быть ржавчины. В случае необходимости они должны быть очищены;

состояние уплотнения кабеля. Проверку производить при отключенном от сети кабеле. Кабель не должен выдергиваться и не должен проворачиваться в узле уплотнения;

режим работы и нагрев элементов;

прочность крепления преобразователей.

Эксплуатация преобразователей с поврежденными деталями и другими неисправностями категорически запрещается.

Периодичность профилактических осмотров и ремонтов преобразователей устанавливается в зависимости от производственных условий, но не реже одного раза в год.

При профилактических осмотрах и ремонтах выполнить все работы в объеме внешнего осмотра, а также следующие мероприятия:

после отключения преобразователя от источника электроэнергии вскрыть крышку вводного устройства. Произвести проверку взрывозащитных поверхностей. Если имеются повреждения поверхности взрывозащиты, то преобразователь

Инд. № подл.	Подпись и дата
Взам. инв №	Инд. № дубл.
Подпись и дата	Подпись и дата

Изм	Лист	№ документа	Подпись	Дата	4ИЮ.289.000 РЭ	Лист
						60

отправить на ремонт; измерительные блоки подлежат ремонту на заводе-изготовителе;

при снятой крышки вводного устройства убедиться в надежности электрических контактов, исключающих нагрев и короткое замыкание, проверить сопротивление изоляции и заземления;

проверить надежность уплотнения вводимого кабеля. Проверить состояние клеммной колодки. Она не должна иметь сколов и других повреждений;

после установки крышки вводного устройства произвести пломбирование преобразователя.

15 Правила хранения и транспортирования

15.1 Преобразователи транспортируются любым видом закрытого транспорта, в том числе воздушным транспортом в отапливаемых герметизированных отсеках, в соответствии с правилами перевозки грузов, действующими на каждом виде транспорта.

Способ укладки ящиков на транспортном средстве должен исключать возможность их перемещения.

Вид страховки – мелкая.

15.2 Условия транспортирования должны соответствовать условиям хранения 5 по ГОСТ 15150-69.

15.3 Преобразователи могут храниться как в транспортной таре с укладкой в штабелях до 5 ящиков по высоте, так и без упаковки – на стеллажах.

Условия хранения преобразователей в транспортной таре - 3 по ГОСТ 15150-69.

Условия хранения преобразователей без упаковки – 1 по ГОСТ 15150-69.

Инд. № подл.	Подпись и дата
Взам. инв №	Подпись и дата
Инв. № дубл.	Подпись и дата

Изм	Лист	№ документа	Подпись	Дата	4ИЮ.289.000 РЭ	Лист 61
-----	------	-------------	---------	------	----------------	------------

Продолжение приложения А

4 Код вентильного блока (поз.11) указывается только при заказе преобразователя разности давления вентильного блока к нему.

5 При отсутствии в условном обозначении данных о варианте установки (поз. 10), преобразователь поставляется укомплектованным для установки на плите.

Обозначение исполнения преобразователя по материалам, контактирующим с измеряемой средой

Таблица А.1

Обозначение исполнения преобразователя по материалам	Материал мембран	Фланцы преобразователя, пробки для дренажа и продувки, ниппель, монтажный фланец, корпус вентильного блока.	
		Материал	Маркировка деталей
01	Сплав 36НХТЮ	Углеродистая сталь с покрытием кадмием	80
02	Сплав 36НХТЮ	Нержавеющая сталь	15
07	Тантал	Сплав ХН65МВ	30
08	Тантал	Сплав Н70МФВ	32
11	Титановый сплав	Нержавеющая сталь	15

Примечания

- 1 Материал уплотнительных колец – фторопласт или специальные марки резин.
- 2 Материал уплотнительных металлических прокладок – медь или нержавеющая сталь.

Инд. № подл.	Подпись и дата
Взам. инв №	Подпись и дата
Инв. № дубл.	Подпись и дата

Изм	Лист	№ документа	Подпись	Дата	4ИЮ.289.000 РЭ	Лист 63
-----	------	-------------	---------	------	----------------	------------

Продолжение приложения А

Сплавы 36НХТЮ, ХН65МВ, Н70МФВ, нержавеющая сталь – ГОСТ 5632-92, титановые сплавы – по ГОСТ 19807-91, сталь углеродистая – по ГОСТ 1050-88, медь – по ГОСТ 859-78, алюминиевые сплавы – по ГОСТ 4784-97, фторопласт – по ГОСТ 10007-80.

3 Допускается для преобразователей исполнения 02 корпуса вентильного блока изготавливать из углеродистой стали с покрытием кадмием или цинком.

Код выходного сигнала

Таблица А.2

Код	Выходной сигнал, мА
05	0...5
02	0...20
42	4...20
50	5... 0
20	20...0
24	20...4

Код монтажных частей

Таблица А.3

Код	Монтажные части
К 1/2	Монтажный фланец с резьбовым отверстием К 1/2"
К 1/4	Монтажный фланец с резьбовым отверстием К 1/4"
М20	Ниппель под накидную гайку М20х1,5 (только для исполнений по материалам 01, 02)

Инв. № подл.		Подпись и дата		Инв. № дубл.		Подпись и дата		Взам. инв №	
Изм	Лист	№ документа	Подпись	Дата	4ИЮ.289.000 РЭ				Лист
									64

Примечания

- 1 Код монтажных частей не указывается в условном обозначении преобразователей с ниппелем без накидной гайки, а также преобразователей моделей 2050, 2051, 2060, 2061, 2150, 2151, 2160, 2161, 2170, 2171, 2350, 2351.
- 2 Детали для крепления преобразователей указаны в приложении В и входят в комплект монтажных частей.

Код установки

Таблица А.4

Вариант установки преобразователя	Код	Приложение
на трубе	Тр	В
на плите	Пл	

Инв. № подл.	Подпись и дата
Взам. инв №	Инв. № дубл.
Подпись и дата	Подпись и дата

Изм	Лист	№ документа	Подпись	Дата	4ИЮ.289.000 РЭ
-----	------	-------------	---------	------	----------------

Приложение Б
(обязательное)

Границы рабочей зоны допустимого напряжения питания преобразователей

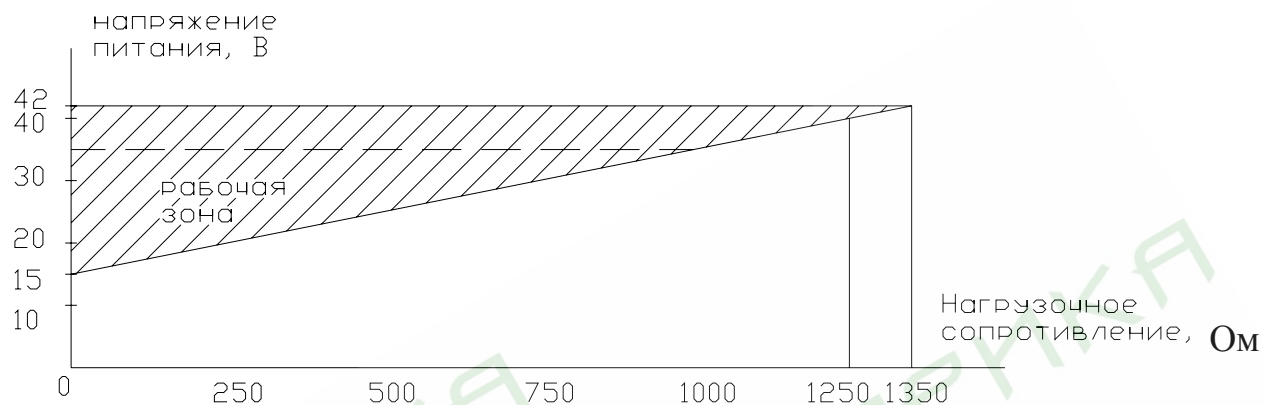


Рисунок Б.1- выходной сигнал 4-20 мА (20-4 мА)

Инв. № подл.	Подпись и дата
Взам. инв №	Инв. № дубл.
Подпись и дата	Подпись и дата

Изм	Лист	№ документа	Подпись	Дата
-----	------	-------------	---------	------

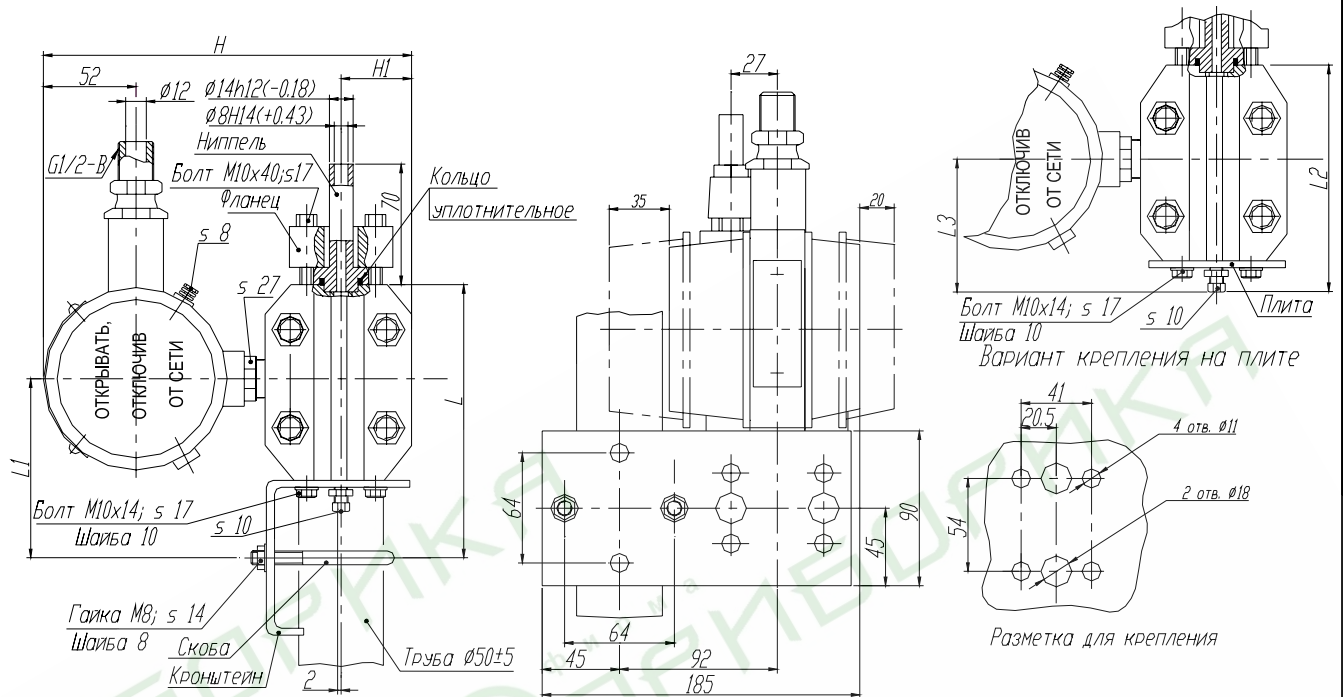
4ИЮ.289.000 РЭ

Лист

66

Приложение В
(обязательное)

Установочные и присоединительные размеры преобразователей



В миллиметрах

Модели	H	H1	L	L1	L2	L3
2020, 2030, 2040, 2120, 2130, 2140, 2220, 2230, 2240, 2320, 2330, 2340,	212	45	155	100	132	80
2010, 2110, 2210, 2310	266	70	205	125	182	105

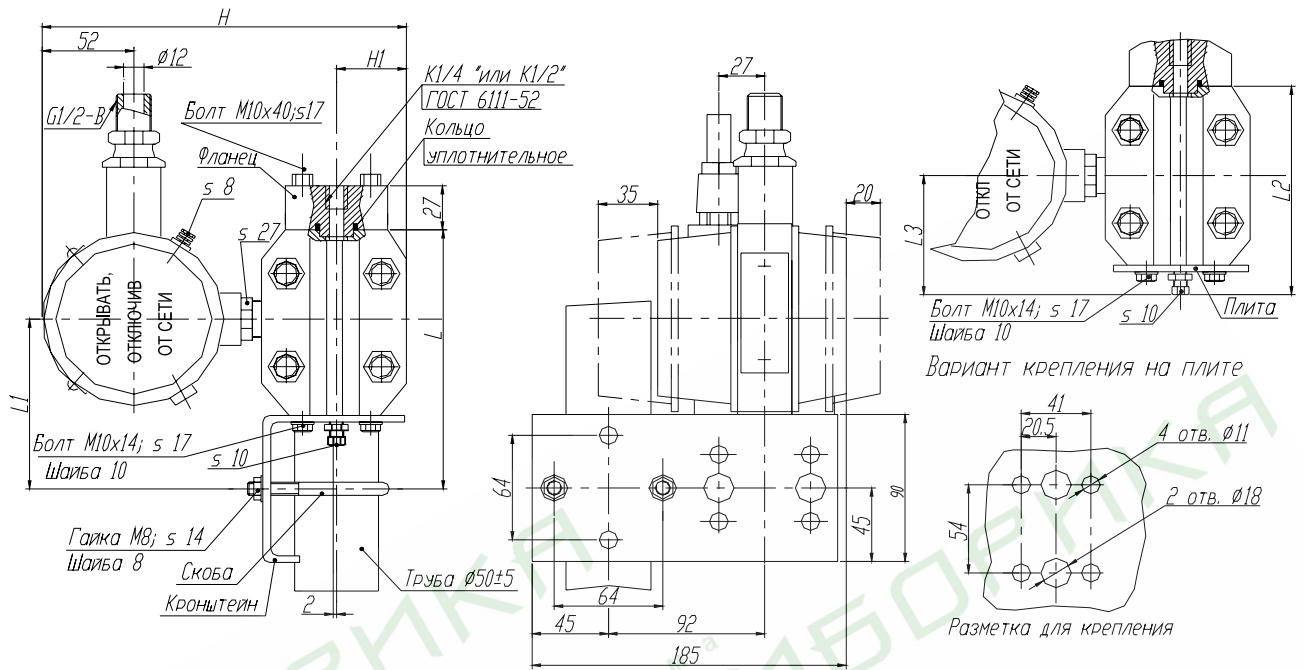
Рисунок В.1 – Сапфир – 22МП – ДА – Вн моделей 2020, 2030, 2040,
Сапфир – 22МП – ДИ – Вн моделей 2110, 2120, 2130, 2140,
Сапфир – 22МП – ДВ – Вн моделей 2210, 2220, 2230, 2240,
Сапфир – 22МП – ДИВ – Вн моделей 2310, 2320, 2330, 2340
с установленным фланцем

Инв. № подл.	Взам. инв №	Инв. № дубл.	Подпись и дата

Изм	Лист	№ документа	Подпись	Дата

4И0.289.000 РЭ

Лист
67



В миллиметрах

Модели	H	H1	L	L1	L2	L3
2020,2030,2040,2120, 2130, 2140, 2220,2230, 2240, 2320, 2330, 2340	212	45	155	100	132	80
2010,2110,2210,2310	266	70	205	125	182	10

Рисунок В.2 – Сафир-22МП-ДА-Вн моделей 2020, 2030, 2040,
 Сафир-22МП-ДИ-Вн моделей 2110, 2120, 2130, 2140,
 Сафир-22МП-ДВ-Вн моделей 2210, 2220, 2230, 2240,
 Сафир-22МП-ДИВ-Вн моделей 2310, 2320, 2330, 2340
 с установленным фланцем

Инв. № подл.	Подпись и дата
Взам. инв №	Подпись и дата
Инв. № дубл.	Подпись и дата

Изм	Лист	№ документа	Подпись	Дата
-----	------	-------------	---------	------

4И0.289.000 РЭ

Лист
68

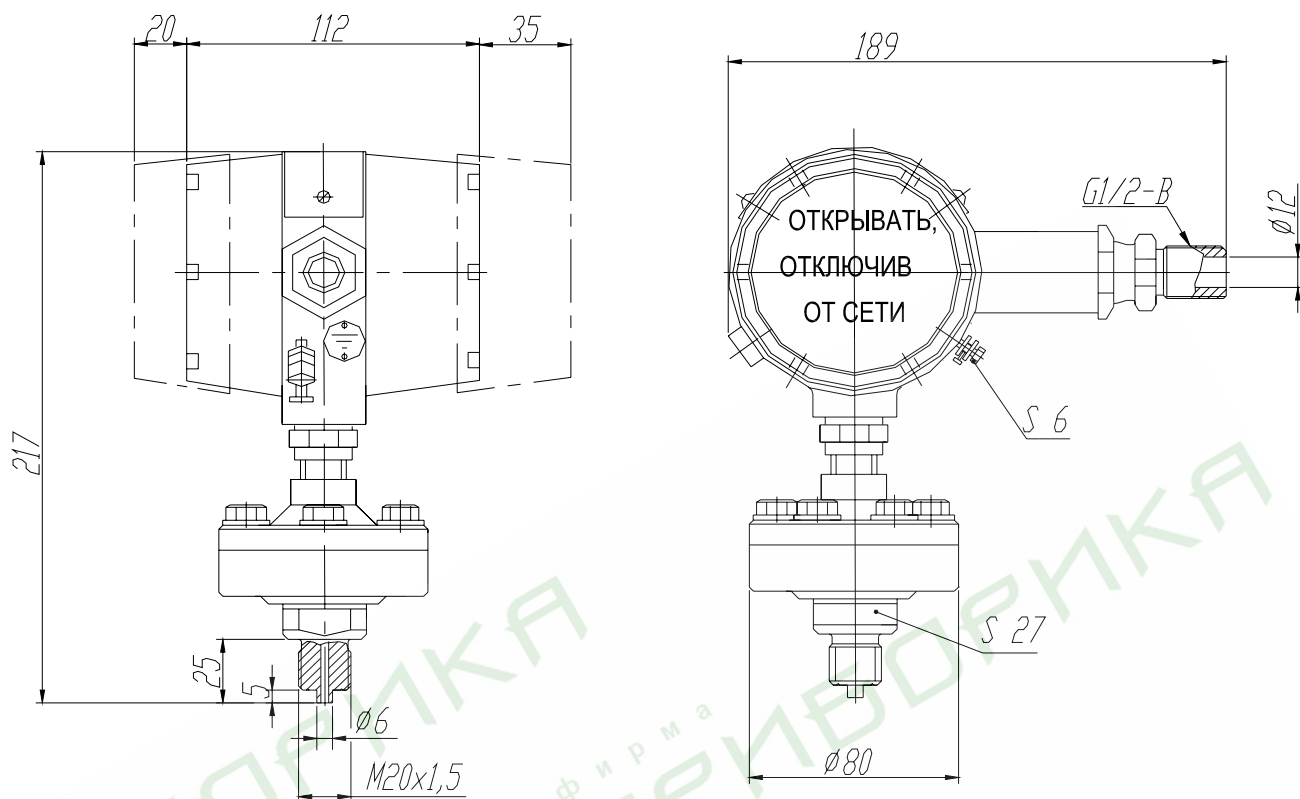


Рисунок В.3 – Сапфир-22МП-ДА-Вн моделей 2050, 2060,
Сапфир-22МП-ДИ-Вн моделей 2150, 2160,
Сапфир-22МП-ДИВ-Вн моделей 2350

Инв. № подл.	Подпись и дата	Взам. инв №	Инв. № дубл.	Подпись и дата

Изм	Лист	№ документа	Подпись	Дата

4ИЮ.289.000 РЭ

Лист
69

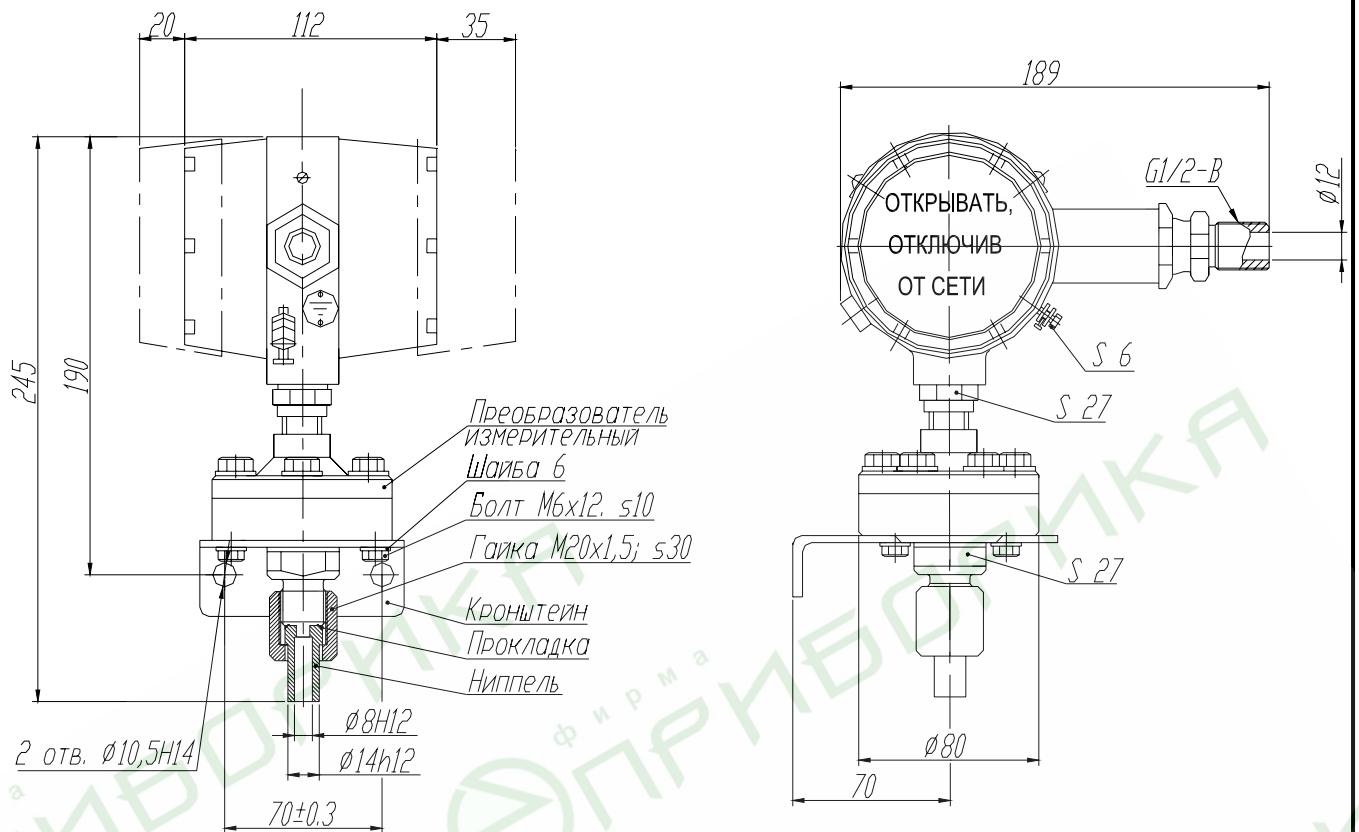


Рисунок В.4 – Сафир-22МП-ДА-Вн моделей 2050, 2060,
 Сафир-22МП-ДИ-Вн моделей 2150, 2160,
 Сафир-22МП-ДИВ-Вн модели – 2350
 с установленным ниппелем под накидную гайку М20×1,5

Инв. № подл.	Подпись и дата
Взам. инв №	Подпись и дата
Инв. № дубл.	Подпись и дата

Изм	Лист	№ документа	Подпись	Дата
-----	------	-------------	---------	------

4И0.289.000 РЭ

Лист
70

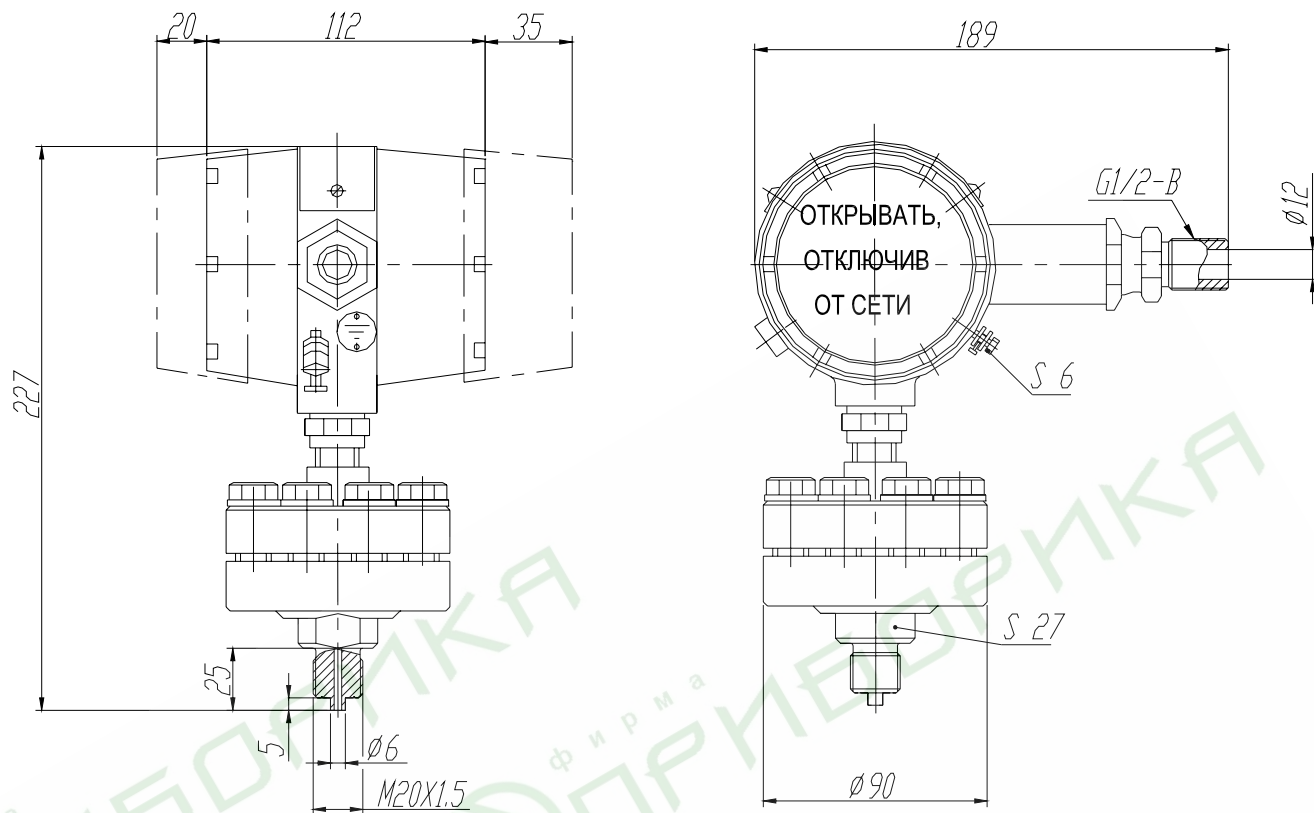


Рисунок В.5 – Сапфир-22МП-ДИ-Вн модели 2170

Инв. № подл.	Подпись и дата	Взам. инв №	Инв. № дубл.	Подпись и дата

Изм	Лист	№ документа	Подпись	Дата

4И0.289.000 РЭ

Лист
71

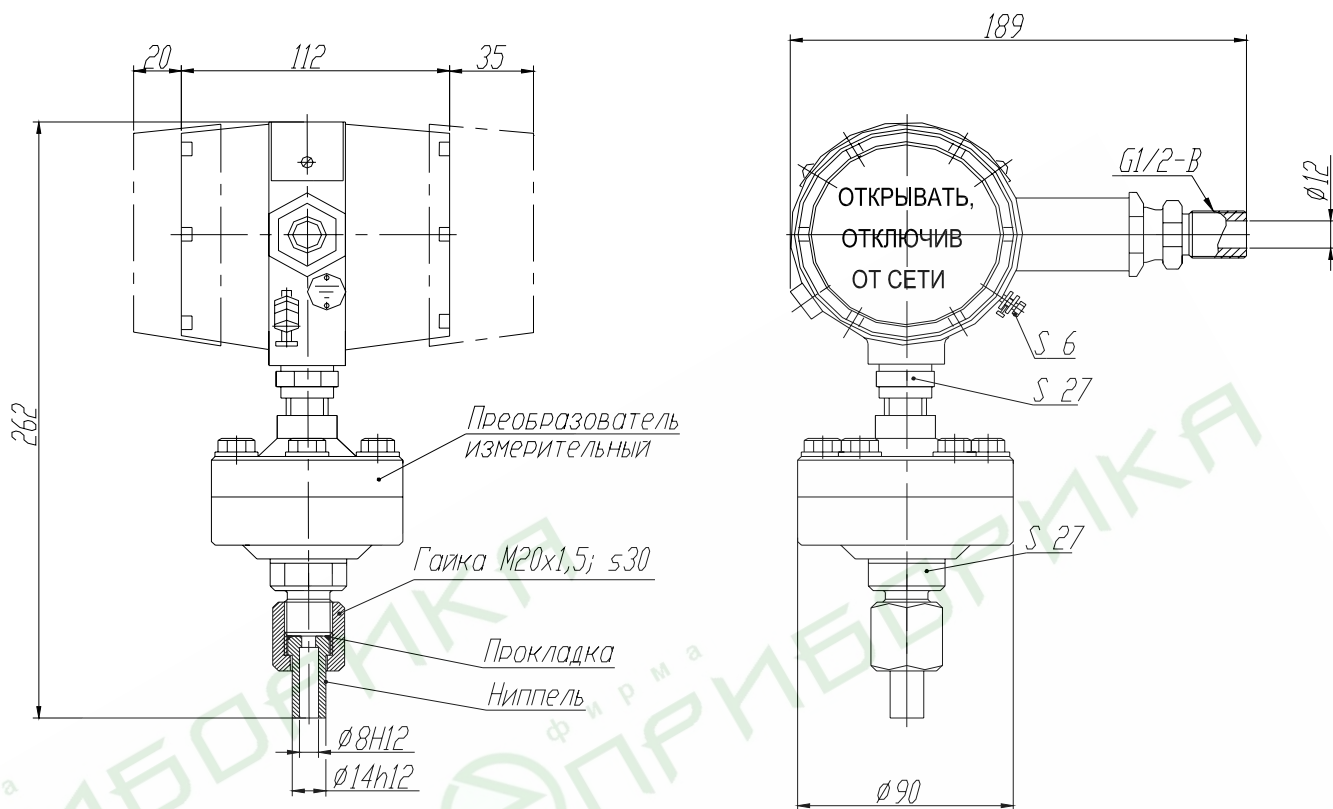


Рисунок В.6 – Сапфир-22ДИ-Вн модели 2170

с установленным ниппелем под накидную гайку M20x1,5

Инв. № подл.	Подпись и дата	Взам. инв №	Инв. № дубл.	Подпись и дата

Изм	Лист	№ документа	Подпись	Дата

4И0.289.000 РЭ

Лист

72

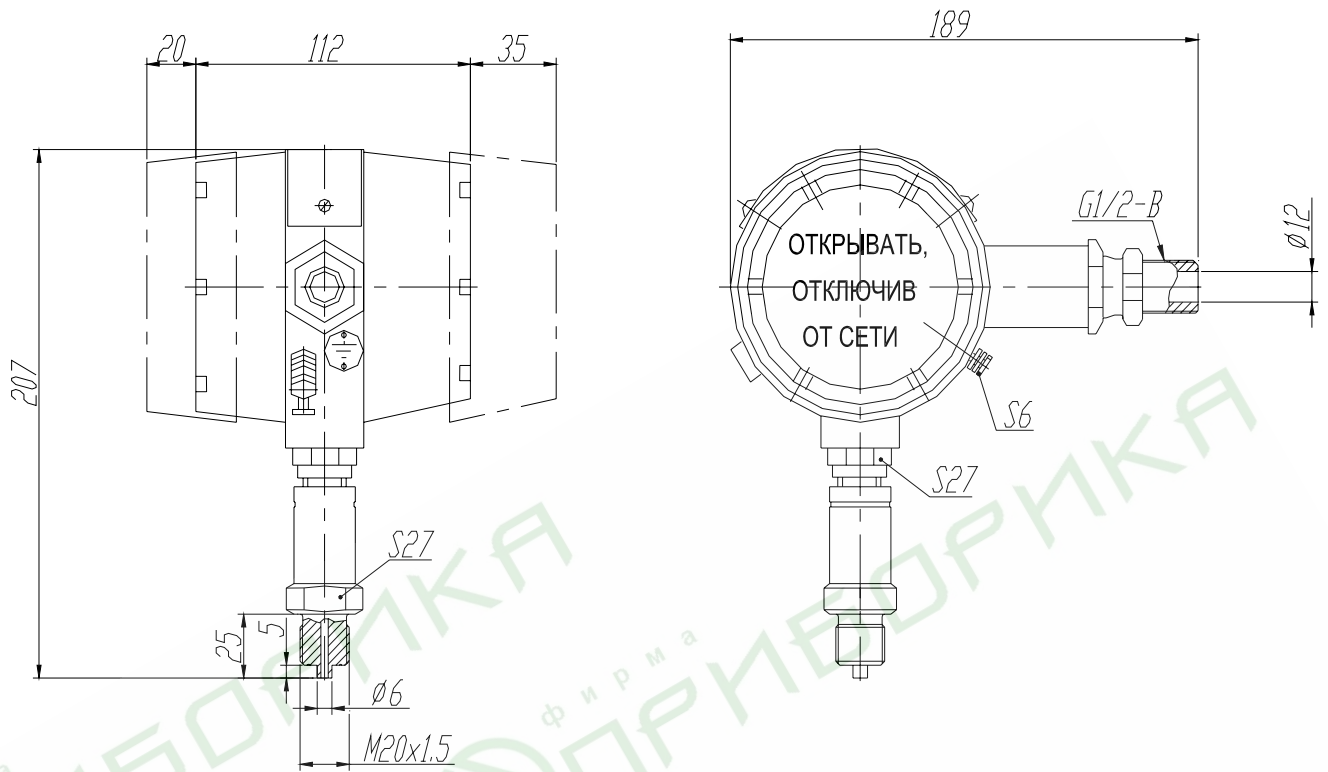


Рисунок В.7 – Сафир-22МП-ДА-Вн моделей 2051, 2061,
 Сафир-22МП-ДИ-Вн моделей 2151, 2161, 2171,
 Сафир-22МП-ДИВ-Вн модели 2351

Инв. № подл.	Подпись и дата	Взам. инв №	Инв. № дубл.	Подпись и дата

Изм	Лист	№ документа	Подпись	Дата

4ИЮ.289.000 РЭ

Лист
73

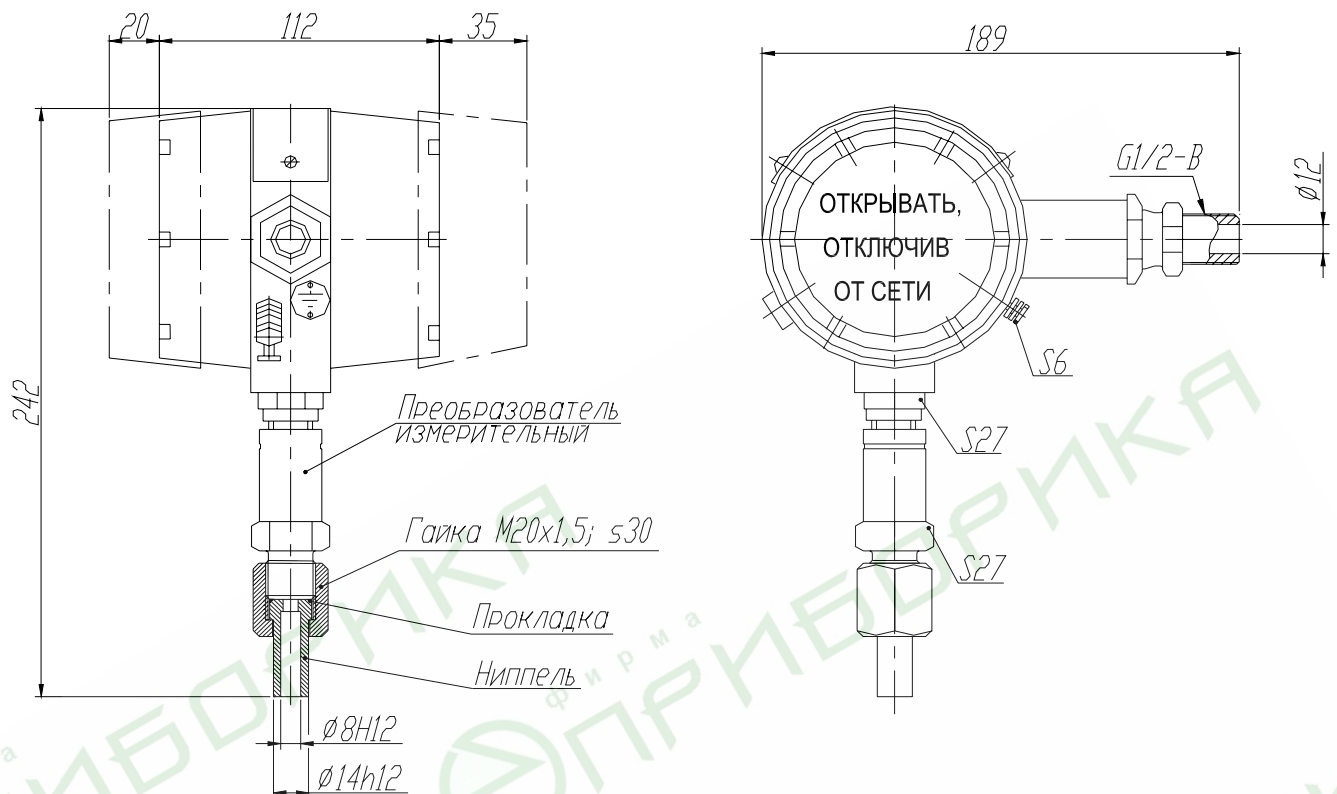


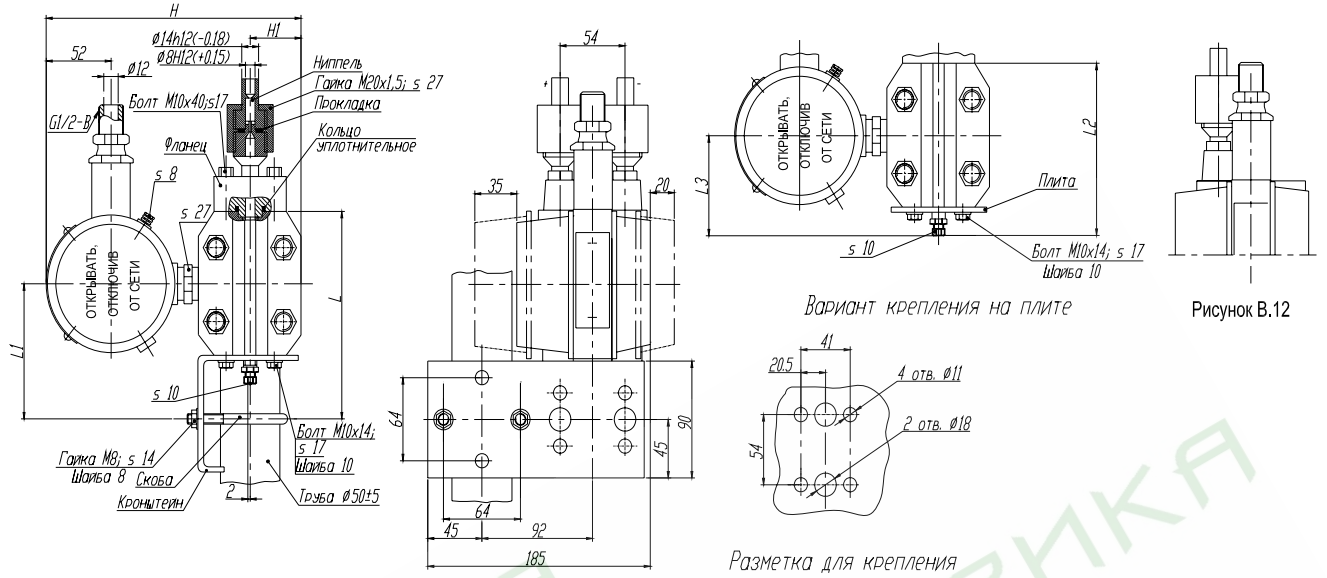
Рисунок В.8 – Сафир-22МП-ДА-Вн моделей 2051, 2061,
 Сафир-22МП-ДИ-Вн моделей 2151,2161,2171,
 Сафир-22МП-ДИВ-Вн модели 2351
 с установленным ниппелем под накладную гайку M20×1,5

Инв. № подл.	Подпись и дата	Взам. инв №	Инв. № дубл.	Подпись и дата

Изм	Лист	№ документа	Подпись	Дата

4И0.289.000 РЭ

Лист
74



В миллиметрах

Модель	H	H1	L	L1	L2	L3
2120...2140, 2220...2240, 2320...2340, 2420...2464	212	45	155	100	132	80
2110, 2210, 2310, 2410	266	70	205	125	182	105

Наименование	Модель	Рисунок
Сапфир-22МП-ДИ-Вн	2110, 2120, 2130, 2140	Е12
Сапфир-22МП-ДВ-Вн	2210, 2220, 2230, 2240	Е12
Сапфир-22МП-ДИВ-Вн	2310, 2320, 2330, 2340	Е12
Сапфир-22МП-ДД-Вн	2410, 2420, 2430, 2434, 2440, 2444, 2450, 2460, 2464	Е11

Рисунок В.11 – Сапфир – 22МП – Вн с установленными ниппелями под накидные гайки М20х1.5

Инв. № подл.	Подпись и дата
Взам. инв №	Подпись и дата
Инв. № дубл.	Подпись и дата

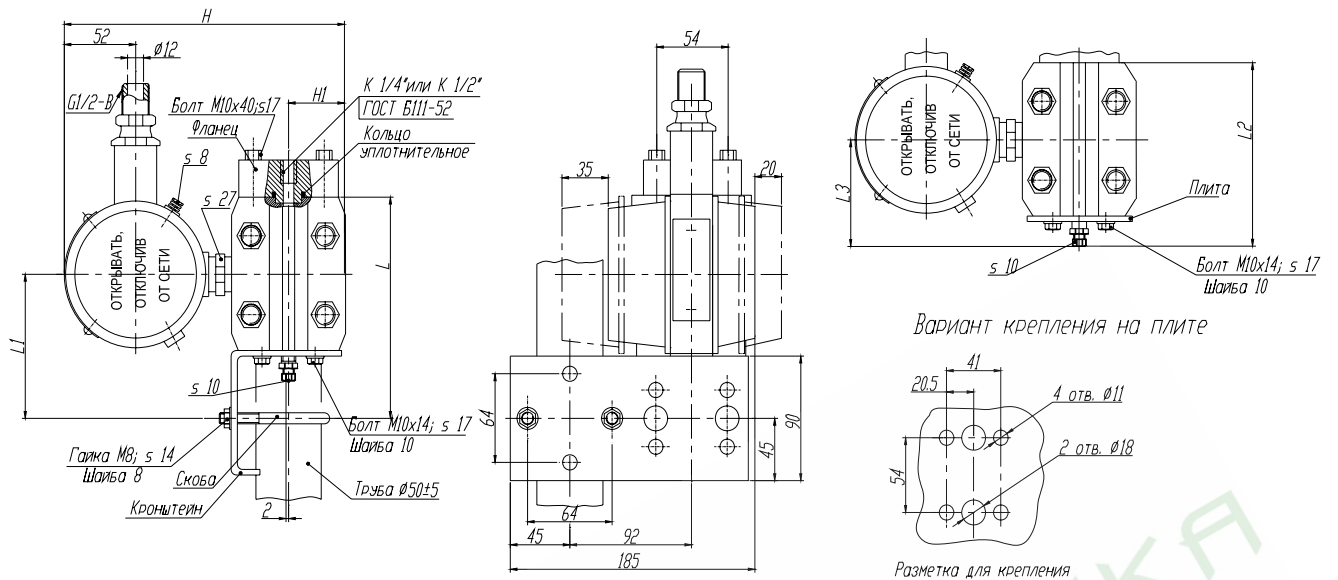
Изм	Лист	№ документа	Подпись	Дата
-----	------	-------------	---------	------

4И0.289.000 РЭ

Лист

77

Продолжение приложения В



В миллиметрах

Модель	H	H1	L	L1	L2	L3
2420, 2430, 2434, 2440, 2444, 2450, 2460, 2464	212	45	155	100	132	80
2410	266	70	205	125	182	105

Рисунок В.13 – Сапфир – 22МП – ДД – Вн, Сапфир – 22МП – ДД – Вн – К с установленными фланцами

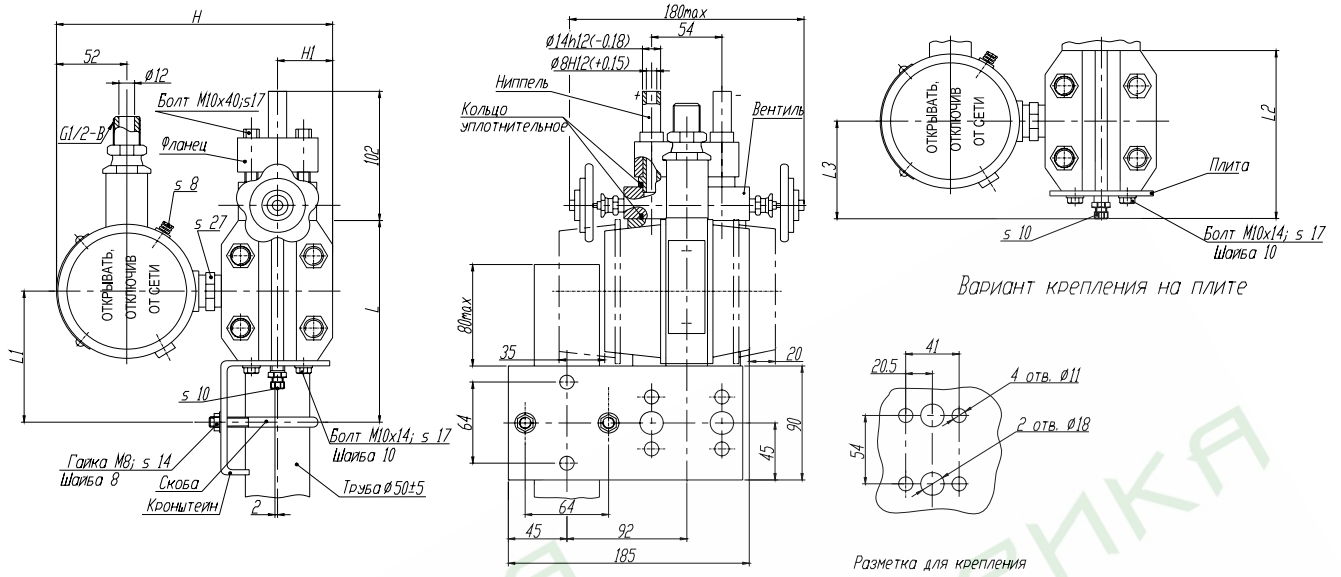
Инв. № подл.	Подпись и дата
Взам. инв №	Подпись и дата
Инв. № дубл.	Подпись и дата

Изм	Лист	№ документа	Подпись	Дата
-----	------	-------------	---------	------

4И0.289.000 РЭ

Лист
78

Продолжение приложения В



В миллиметрах

Модель	Н	Н1	L	L1	L2	L3
2420, 2430, 2434, 2440, 2444, 2450, 2460	212	45	155	100	132	80
2410	268	70	205	125	182	105

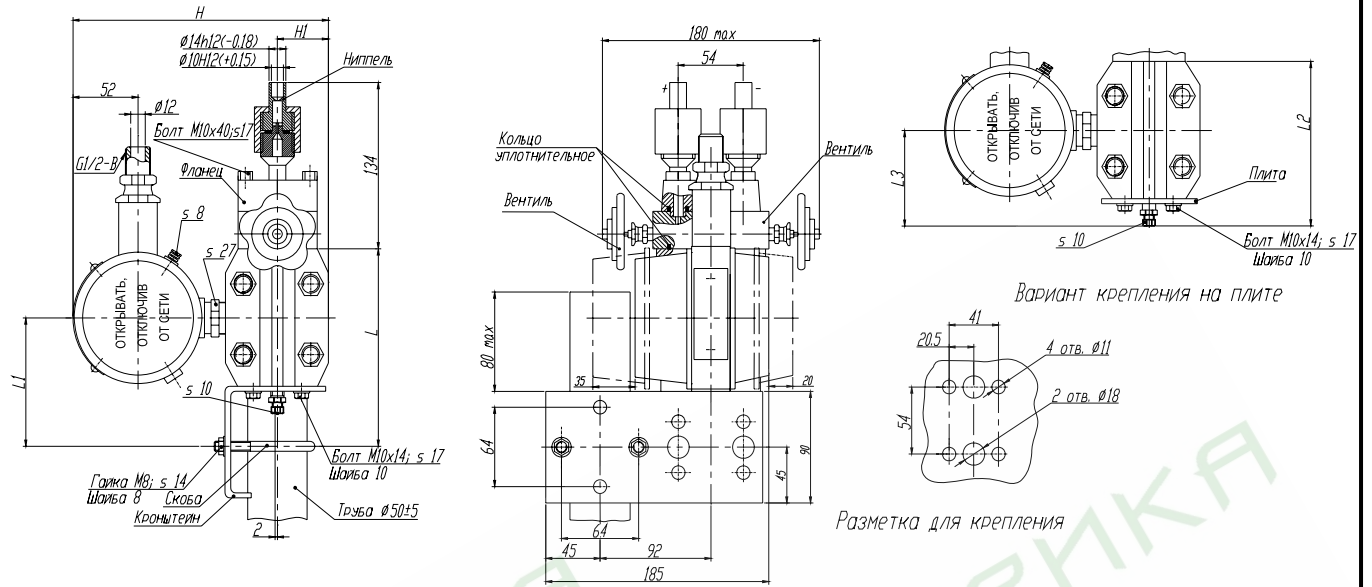
Рисунок В.14 – Сапфир – 22МП – ДД – Вн, Сапфир – 22МП – ДД – Вн – К
с установленными вентиляльным блоком и ниппелями

Инв. № подл.	Подпись и дата
Взам. инв №	Подпись и дата
Инв. № дубл.	Подпись и дата

Изм	Лист	№ документа	Подпись	Дата
-----	------	-------------	---------	------

4И0.289.000 РЭ

Лист
79



В миллиметрах

Модель	Н	Н1	L	L1	L2	L3
2420, 2430, 2434, 2440, 2444, 2450, 2460, 2464	212	45	155	100	132	80
2410	266	70	205	125	182	105

Рисунок В.15 – Сапфир – 22МП – ДД – Вн, Сапфир – 22МП – ДД – Вн – К с установленными вентильным блоком, ниппелями под накидные гайки М20х1,5

Инв. № подл.	Подпись и дата
Взам. инв №	Подпись и дата
Инв. № дубл.	Подпись и дата

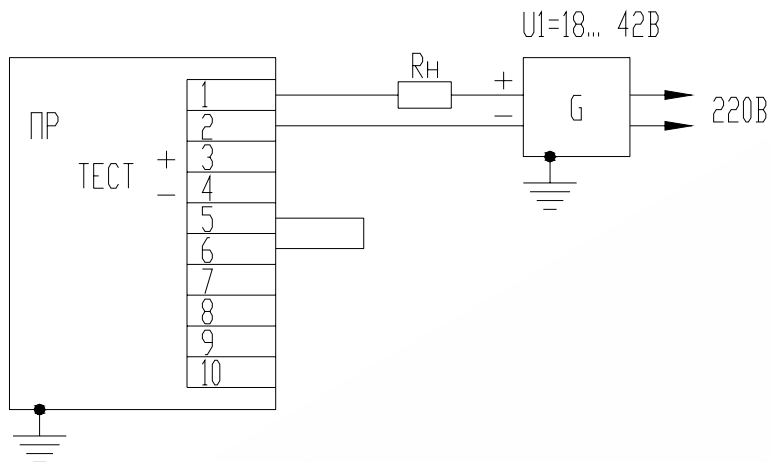
Изм	Лист	№ документа	Подпись	Дата
-----	------	-------------	---------	------

4И0.289.000 РЭ

Лист
80

Приложение Г
(обязательное)

Схема внешних электрических соединений преобразователей

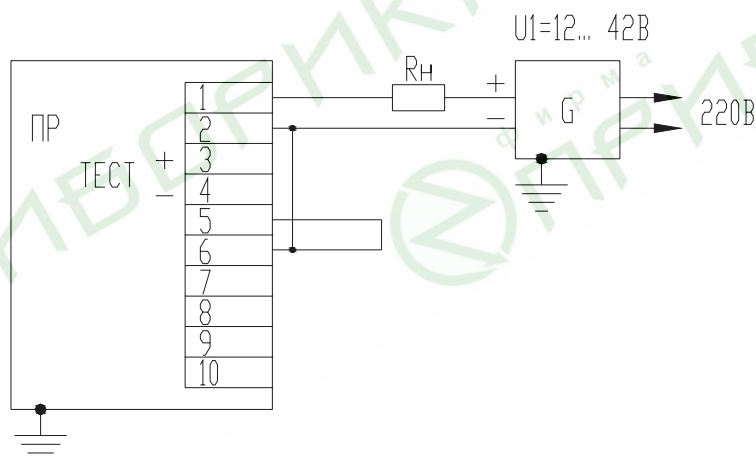


ПР – преобразователь;

G – источник питания постоянного тока;

R_H – сопротивление нагрузки по п. 1.2.8;

Рисунок Г.1 – Выходной сигнал 4-20 мА (20-4 мА)



ПР, G, R_H – то же, что и на рисунке Г.1

Рисунок Г.2 – Выходной сигнал 4-20 мА (20-4 мА)
(вариант соединения)

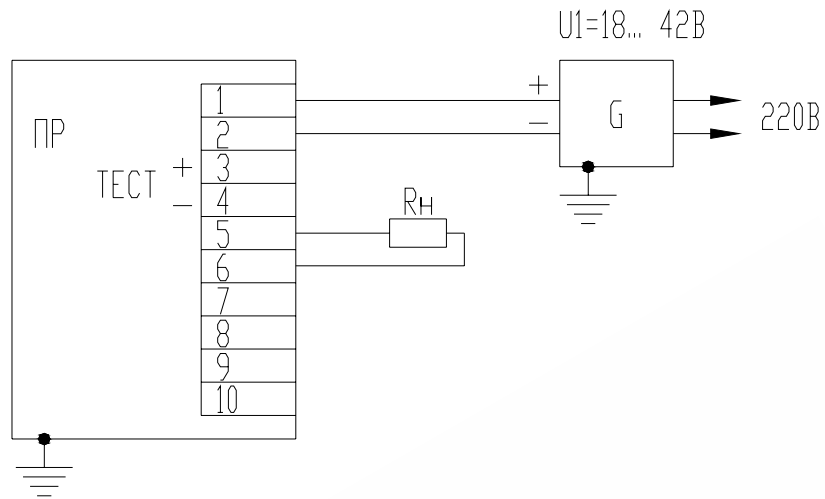
Инв. № подл.	Подпись и дата
Взам. инв №	Инв. № дубл.
Подпись и дата	Подпись и дата

Изм	Лист	№ документа	Подпись	Дата
-----	------	-------------	---------	------

4И0.289.000 РЭ

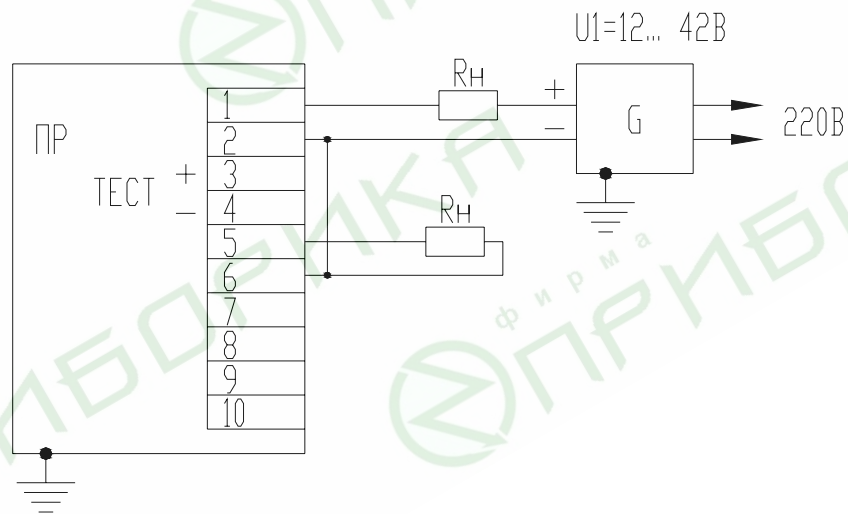
Лист

82



ПР, G, R_н – то же, что и на рисунке Г.1

Рисунок Г.3 – Выходной сигнал 4-20 мА (20-4 мА)
(вариант соединения)

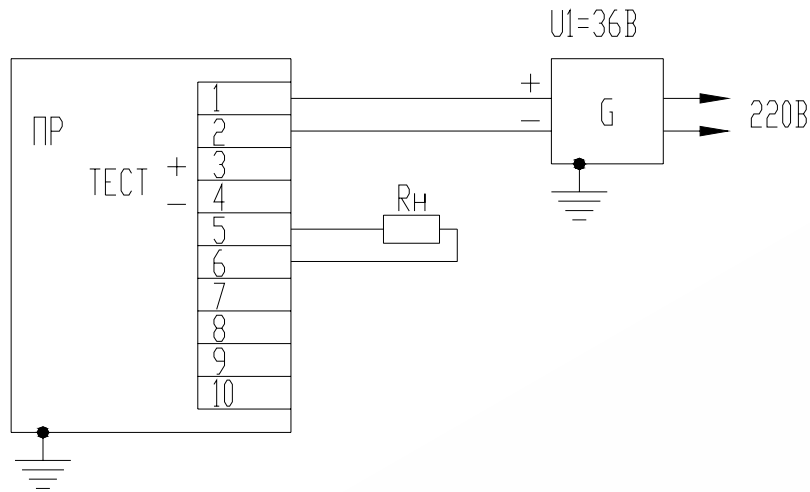


ПР, G, R_н – то же, что и на рисунке Г.1

Рисунок Г.4 – Выходной сигнал 4-20 мА (20-4 мА)
(вариант соединения)

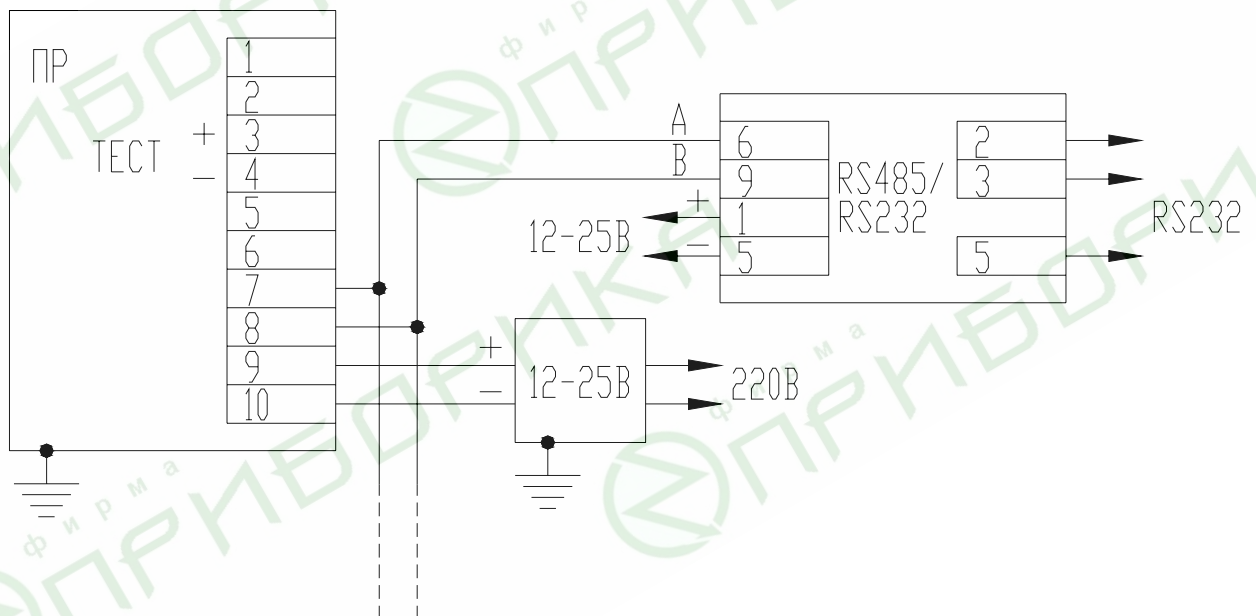
Инд. № подл.	Подпись и дата
Взам. инв №	Индв. № дубл.
Подпись и дата	
Индв. № подл.	

Изм	Лист	№ документа	Подпись	Дата



ПР, G, R_н – то же, что и на рисунке Г.1

Рисунок Г.5 – Выходной сигнал 0-5 мА (5-0 мА), 0-20 мА (20-0 мА)



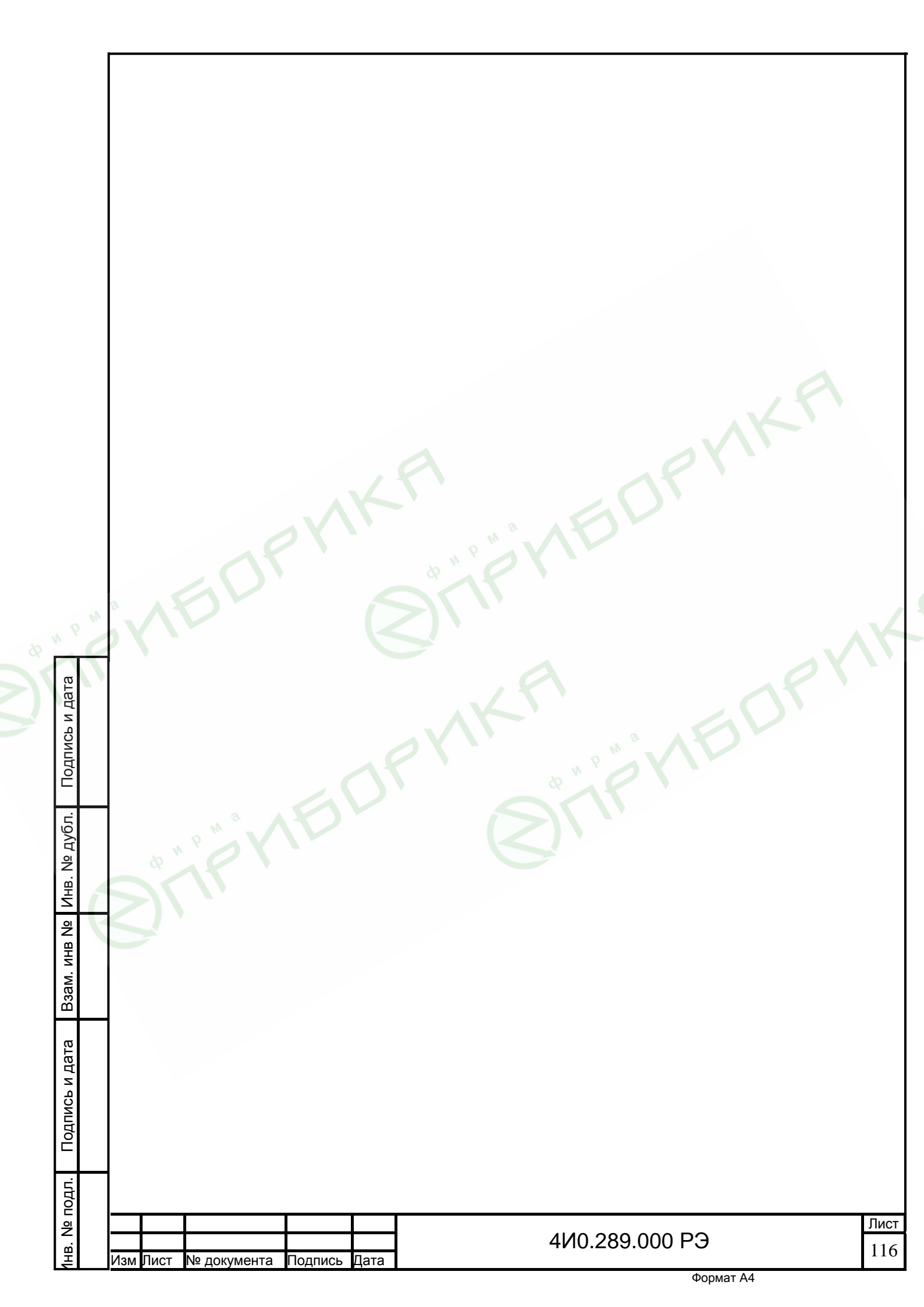
ПР, G, R_н – то же, что и на рисунке Г.1

A, B – информационные сигналы.

Рисунок Г.6 – Вариант подключения преобразователей для связи с компьютером по последовательному порту через преобразователь интерфейса RS-232/RS-485

Инд. № подл.	Подпись и дата
Взам. инв №	Инд. № дубл.
Подпись и дата	Подпись и дата

Изм	Лист	№ документа	Подпись	Дата
-----	------	-------------	---------	------



Инв. № подл.	Подпись и дата
Взам. инв №	Инв. № дубл.
Подпись и дата	

Изм	Лист	№ документа	Подпись	Дата
-----	------	-------------	---------	------

410.289.000 РЭ

Лист
116