

» ОВЕН ПДУ Поплавковые датчики уровня

Цена с НДС:
 ПДУ-1.1 – 1239 руб.
 ПДУ-2.1 – 1239 руб.
 ПДУ-3.1 – 1888 руб.

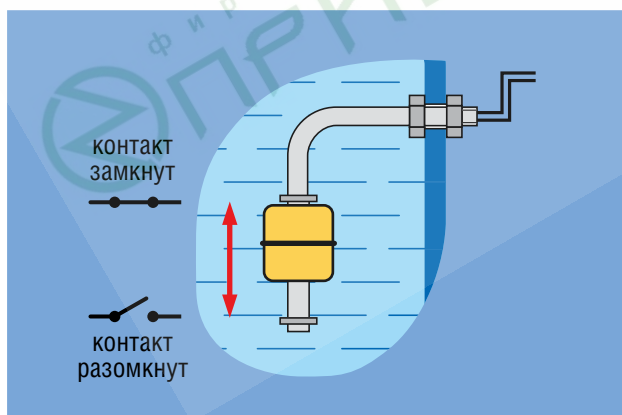


Недорогие надежные устройства для измерения уровня жидкостей. Могут использоваться для контроля уровня самых разных продуктов, например сточных вод, химически агрессивных жидкостей или пищевых продуктов.

» Основные функциональные возможности

- Работа как с токопроводящими, так и с неэлектропроводными жидкостями
- Работа с вязкими жидкостями
- Устойчивость к пене и пузырькам в жидкости
- Три варианта конструктивного исполнения
- Вертикальное или горизонтальное крепление датчиков в резервуаре
- Простота конструкции и монтажа

» Конструкция и принцип действия



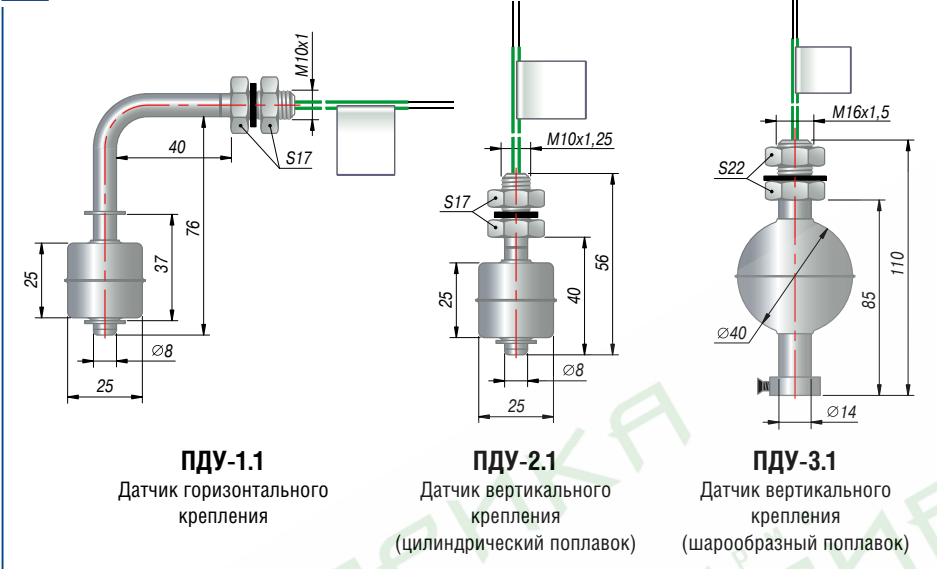
Датчик имеет поплавок, передвигающийся по вертикальному штоку. Внутри поплавок находится постоянный магнит, а в штоке, представляющем собой полую трубку, находится коммутирующий элемент – геркон. Состояние геркона определяется положением поплавка датчика. Переключение происходит при совпадении положения поплавка с положением геркона.

» Технические характеристики

Характеристика	ПДУ-1.1	ПДУ-2.1	ПДУ-3.1
Количество измеряемых уровней	1	1	1
Расположение оси крепежного отверстия датчика в резервуаре	горизонтально	вертикально	
Положение контакта при осушении датчика (поплавок датчика расположен внизу по отношению к месту закрепления)	нормально разомкнутый		
Плотность измеряемой среды	не менее 0,70 г/см ³	не менее 0,66 г/см ³	
Температура измеряемой среды	-40...+105 °С		
Давление измеряемой среды	не более 1,5 МПа (15 кгс/см ²)	не более 4,1 МПа (40 кгс/см ²)	
Максимальная коммутируемая мощность	10 Вт	30 Вт	
Максимальный коммутируемый ток	0,5 А	2 А	
Максимальное коммутируемое напряжение постоянного тока	180 В	300 В	
Количество срабатываний при напряжении коммутации =24 В, токе 0,25 А	1х10 ⁶		

ОВЕН ПДУ Поплавковые датчики уровня

Конструктивное исполнение



Обозначение при заказе

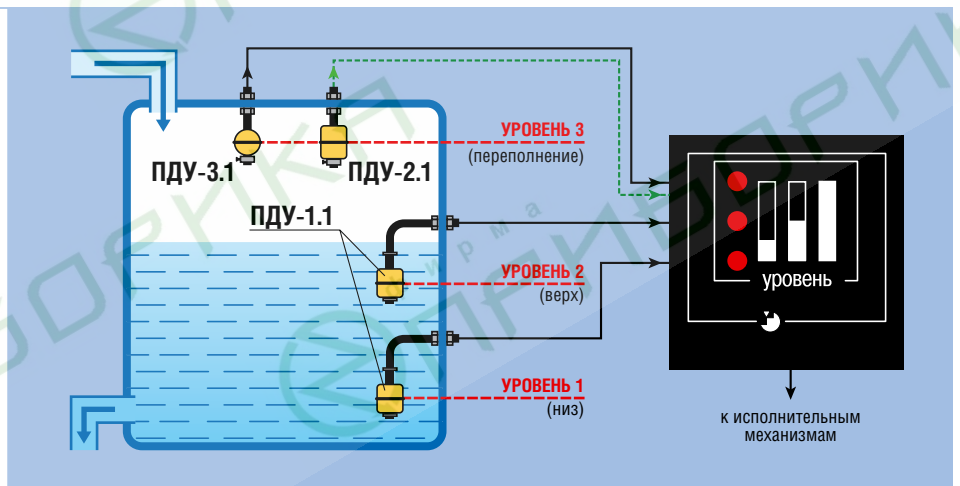


Варианты крепления датчиков

Возможно два варианта крепления: горизонтальное (ПДУ-1.1) и вертикальное (ПДУ-2.1, ПДУ-3.1).

Вертикальное крепление позволяет отслеживать как промежуточные, так и предельные (переполнение, недолив) уровни, горизонтальное – только промежуточные уровни.

Датчик ПДУ-3.1, имеющий шарообразный поплавок, может работать с более вязкими жидкостями.



Если резервуар имеет конструкцию, показанную на рисунке, то возможен вариант вертикального крепления трех датчиков ПДУ-2.1 или ПДУ-3.1 с отслеживанием промежуточного уровня.

Датчики подключаются к сигнализатору уровня, например ОВЕН САУ-М6.

