

34 Регулирующий шаровой клапан LD с электроприводом.

Характеристики:

1. Прост в монтаже, долговечен.
2. Применим для большинства сред.
3. Высоко температурный, химически стойкий.

Рабочая среда: Пар, вода, масла, воздух, инертные газы.

Рабочая температура: 0°C ... +180°C.

Рабочее давление: 0МПа ... 1.6МПа.

Присоединение: резьба 1/2", 3/4", 1", 1 1/4".

Ду (мм): 15, 20, 25, 32.

Питание: АС: 220В/50НЗ.

Частота: 6 ~ 4 0 Hz.

Время закрытия: 5 ~ 6сек; 10 ~ 15сек или 30 сек.

Материалы:

Корпус: нержавеющая сталь.

Уплотнения: PTFE.

Применение:

Упаковочная промышленность, пивоваренье, пищевая промышленность, химические системы и смесительное оборудование, линии водоподготовки.

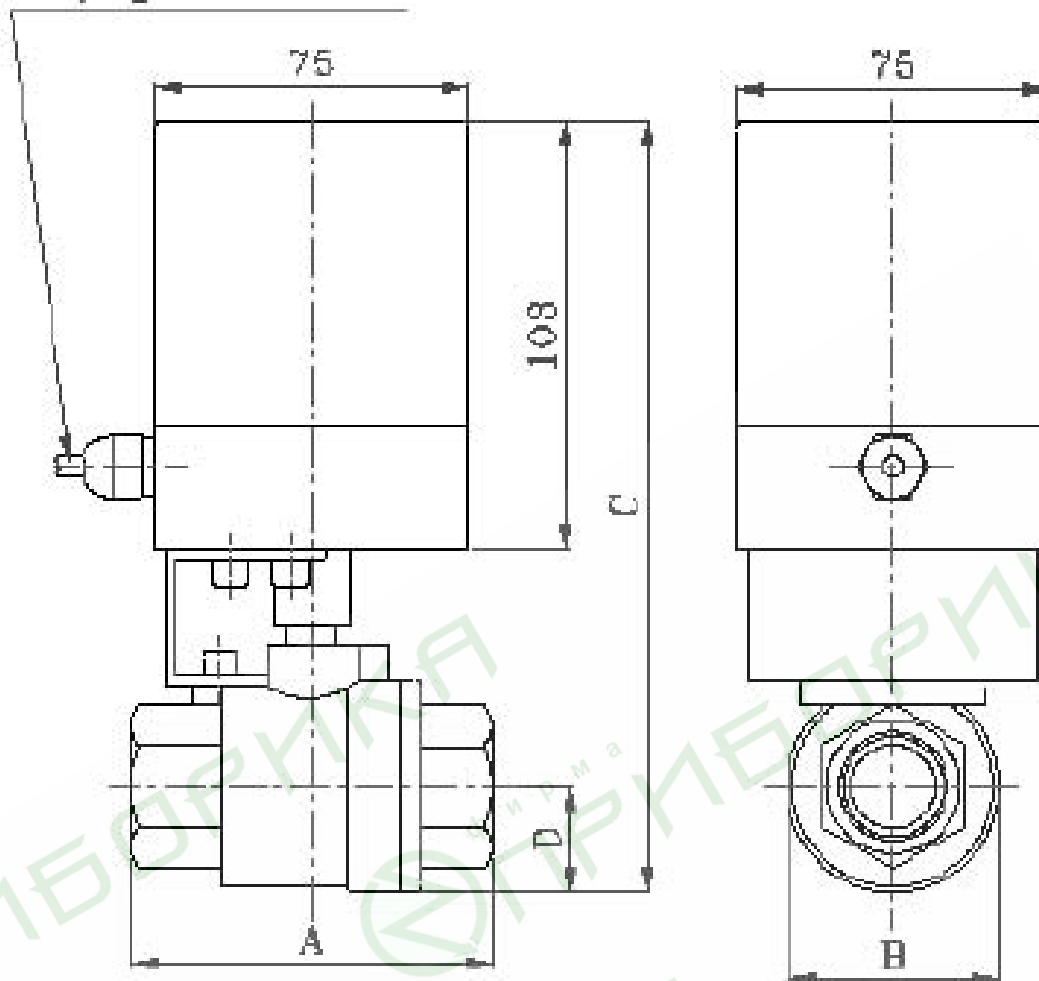
Регулирующий шаровой клапан LD

Корпус: нержавеющая сталь, уплотнения: PTFE: 0°C ... +180°C.



Обозначение	Ду, мм	Kv, м ³ /ч	Присоединение	Pmin МПа	Pmax МПа
LD	15	15	1/2''	0.0	1.6
LD	20	36	3/4''	0.0	1.6
LD	25	70	1''	0.0	1.6
LD	32	112	1 1/4''	0.0	1.6
LD	40	202	1 1/2''	0.0	1.6
LD	50	288	2''	0.0	1.6

Flying lead 1000mm



Размер.	LD-15	LD-20	LD-25	LD-32	LD-40	LD-50
A	65	75	85	100		
B	36	43	51	63		
C	185	195	204	215		
D	18	21.5	25.5	31,5		