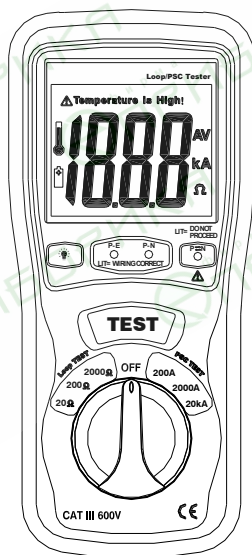


ТЕСТЕР ДЛЯ ИЗМЕРЕНИЯ СОПРОТИВЛЕНИЯ ПЕТЛИ /ОЖИДАЕМОГО ТОКА КОРотКОГО ЗАМЫКАНИЯ модели DT-5301

ИНСТРУКЦИЯ ПО ЭКСПЛУАТАЦИИ



I. ИНФОРМАЦИЯ ПО БЕЗОПАСНОСТИ

- Внимательно ознакомиться со следующей информацией по безопасности перед началом работы или обслуживанием прибора.
- Во избежание поломок устройства не измерять сигналы, которые превышают предельно допустимые значения, указанные в технических спецификациях.
- Запрещено использовать мультиметр или тестовые провода, если они имеют признаки повреждения. С особой осторожностью работать с неизолированными проводниками или шинами.
- Случайный контакт с проводником может стать причиной удара электрическим током.
- Использовать прибор в соответствии с требованиями данной инструкции, в противном случае, его защита может быть нарушена.
- Ознакомиться с инструкциями перед началом работы и соблюдать все требования по безопасности.

Символы безопасности:



Символ указывает на необходимость обращения к инструкции перед выполнением работы.



Опасное напряжение.



Прибор имеет защиту в форме двойной или усиленной изоляции.

При обслуживании следует использовать только рекомендованные запасные части.

CE, соответствует стандарту EN-61010-1

II . РАБОЧИЕ ИНСТРУКЦИИ

Подключение к тестируемой электроцепи

Определение назначения проводника

До нажатия кнопки «test» (тест) проверить режим работы трех светодиодных индикаторов прибора

P-E горит

P-N горит

P-N при обратном подключении (фазы-ноль) не горит



Если состояние индикаторов отличается от указанных выше, тестирование проводить нельзя, следует проверить подключение проводов в цепи.

Тест сетевого напряжения

При подключении тестера к сети показания напряжения (P-E) обновляются каждую секунду. Если напряжение имеет слишком высокое/низкое значение, тестирование проводить нельзя!



Тестер можно использовать только для тестирования электроцепей под напряжением 230В +10% -15% (50Гц).


Тест сопротивления петли «фаза-нуль»

Включить тестер в режиме измерения 20Ом, 200Ом или 2000Ом. Нажать кнопку тестирования, на ЖК-экране отображается значение сопротивления петли с единицей измерения, срабатывает зуммер после завершения проверки.

Для получения более точных результатов проверки следует переключиться на более низкий диапазон измерений. Если на ЖК-экране горит индикатор «!», выключить тестер, оставить прибор на некоторое время для охлаждения.


Тест ожидаемого тока короткого замыкания

Включить тестер в режиме измерения 200А, 2000А или 20кА. Нажать кнопку тестирования, на ЖК-экране отображается значение тока короткого замыкания с единицей измерения, срабатывает зуммер после завершения проверки.


Для получения более точных результатов проверки следует переключиться на более низкий диапазон измерений. Если на ЖК-экране горит индикатор «», выключить тестер, оставить прибор на некоторое время для охлаждения.

III. ТЕХНИЧЕСКИЕ ОСОБЕННОСТИ

Тест линии: три светодиодных индикатора (СИД) позволяют определить назначение проводника. При обратном подключении включается третий индикатор.

Защита от перегрева: в результате сильного нагрева тестер отключается и блокируется. На ЖК-экране прибора отображается сообщение «Temperature is High» (Высокая температура), которое сопровождается включением индикатора «».

Защита от перегрузок: как только напряжение P-E становится равным 250В, прибор прекращает тестирование и на ЖК-экране отображается надпись «250v» (250В).

Индикация низкого заряда батареи: индикатор «» отображается на экране, как только напряжение элемента питания падает ниже требуемого значения.

Режим тестирования: при нажатии кнопки «test» (Тест), на экране прибора отображается результат проверки в

течение 5 секунд, затем появляется значение напряжения.

Диапазон рабочих температур:

от 0°C до 40°C (32°F до 104°F), относительная влажность менее 80%.

Температура при хранении:

от -10°C до 60°C (14°F до 140°F) и относительная влажность менее 70%.

Элемент питания:

6x1,5В типа «АА» или эквивалентный (9В, постоянный ток)

Размеры: 200(Д) x 92(Ш) x 50(В) мм

Вес: примерно 700г с элементами питания

IV. Электрические характеристики

Точность соответствует следующим условиям:

± (...%показан. +...цифра) при температуре 23°C ± 5°C, относительной влажности менее 80%.

Сопротивление петли

Диапазон	Единица измерения	Время тестирования	Точность измерения
20Ом	0,01Ом	25А/20мс	± 2%показ. ± 5

200Ом	0,1Ом	2,3А/40мс	± 2%показ. ± 5%
2000Ом	1Ом	15мА/280мс	± 2%показ. ± 5

Ожидаемый ток короткого замыкания

Диапазон	Единица измерения	Время тестирования	Точность измерения
200А	0,1А	2,3А/40мс	± 2%показ. ± 5
2кА	1А	25А/20мс	± 2%показ. ± 5
20кА	10А	25А/20мс	± 2%показ. ± 5

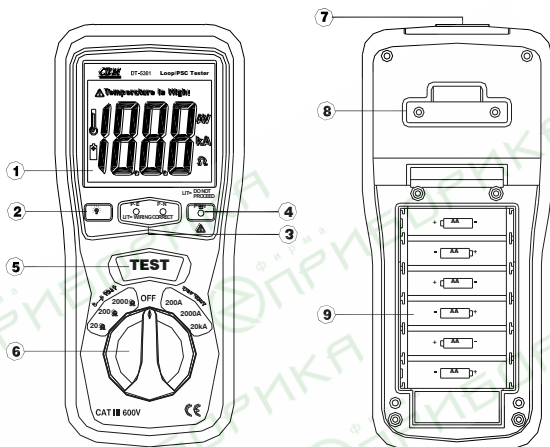
Переменное напряжение (50Гц)

Диапазон	Точность измерения
50-250В	± 2%показ. ± 5

V. ОРГАНЫ УПРАВЛЕНИЯ

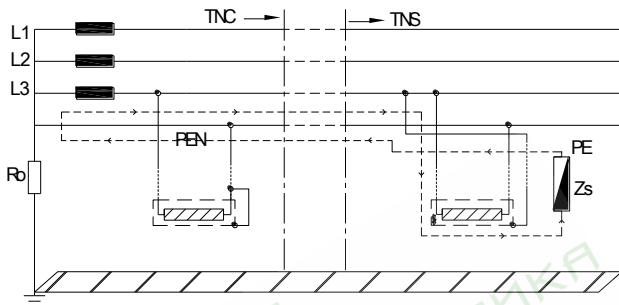
- ① Цифровой экран
- ② Кнопка подсветки
- ③ Р-Е,Р-Н индикаторы
- ④ Р-Н индикатор обратного подключения (фаза-ноль)
- ⑤ Кнопка тестирования
- ⑥ Поворотный переключатель режимов

- ⑦ Разъем питания
- ⑧ Крюк
- ⑨ Крышка батарейного отсека



VI. Измерение сопротивления петли и ожидаемого тока короткого замыкания

Если в цепи установлен УЗО или предохранитель, следует проверить сопротивление петли.



В соответствии с IEC 60364 сопротивление петли должно соответствовать формуле: $R_a \leq 50 / I_a$

R_a: сопротивление петли

50: максимальное контактное напряжение

I_a: ток, который может вызвать срабатывание защитного устройства в течение 5 секунд.

Если в качестве защитного устройства применяется УЗО,

I_a представляет ток утечки $I_{\Delta n}$.

$I_{\Delta n}$	10	30	100	300	500	1000	мА
I_a(50В)	5000	1667	500	167	100	50	Ом
I_a(25В)	2500	833	250	83	50	25	Ом

В соответствии со стандартом IEC 60364 сопротивление

петли должно удовлетворять формуле: $Z_s \leq U_0/I_a$

Если в качестве защитного устройства применяется предохранитель, $U_0=230V$, I_a и Z_{smax} :

Номинальный ток	Время срабатывания (5с)		Время срабатывания (0,4с)	
	$I_a(A)$	$Z_s(Ом)$	$I_a(A)$	$Z_s(Ом)$
6	28	8,2	47	4,9
10	46	5	82	2,8
16	65	3,6	110	2,1
20	85	2,7	147	1,56
25	110	2,1	183	1,25
32	150	1,53	275	0,83
40	190	1,21	320	0,72
50	250	0,92	470	0,49
63	320	0,71	550	0,42
80	425	0,54	840	0,27
100	580	0,39	1020	0,22

Ожидаемый ток короткого замыкания должен быть выше значения I_a .

VII. Замена элементов питания

1. При появлении индикатора низкого заряда «  » на ЖК-экране шесть элементов питания 1,5В типа AA требуют замены.
2. Выключить питание прибора и извлечь тестовые провода.
3. Снять заднюю подставку.
4. Открутить четыре винта с крестообразной головкой крепления крышки батарейного отсека.
5. Снять крышку батарейного отсека.
6. Заменить элементы питания при соблюдении полярности.
7. Установить заднюю крышку и закрутить винты крепления.
8. Установить заднюю подставку.

