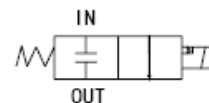


Нормально закрытый.

**Характеристики:**

1. Конструкция: клапан прямого действия с поршнем.
2. Пониженное энергопотребление.
3. Долгий срок службы уплотнителя в среде пара.
4. Используется для долгосрочной эксплуатации в системе трубопроводов.

**Рабочая среда:** Пар, вода, масла, воздух.**Рабочая температура:**

Уплотнения PTFE: -20°C ... +180°C.

Уплотнения VITON: -10°C .... +120°C.

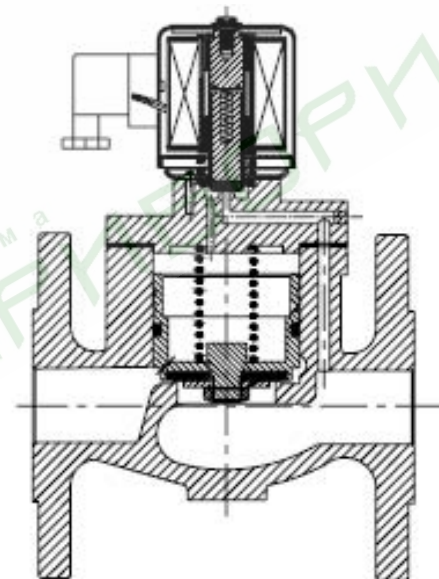
**Рабочее давление:** 0.03МПа ... 1.0МПа.**Присоединение:** 1/2", 3/4", 1", 1 1/4", 1 1/2", 2".**Ду (мм):** 15, 20, 25, 32, 40, 50.**Питание:** DC:12В, 24В.

AC: 24В, 120В, 110В, 220В.

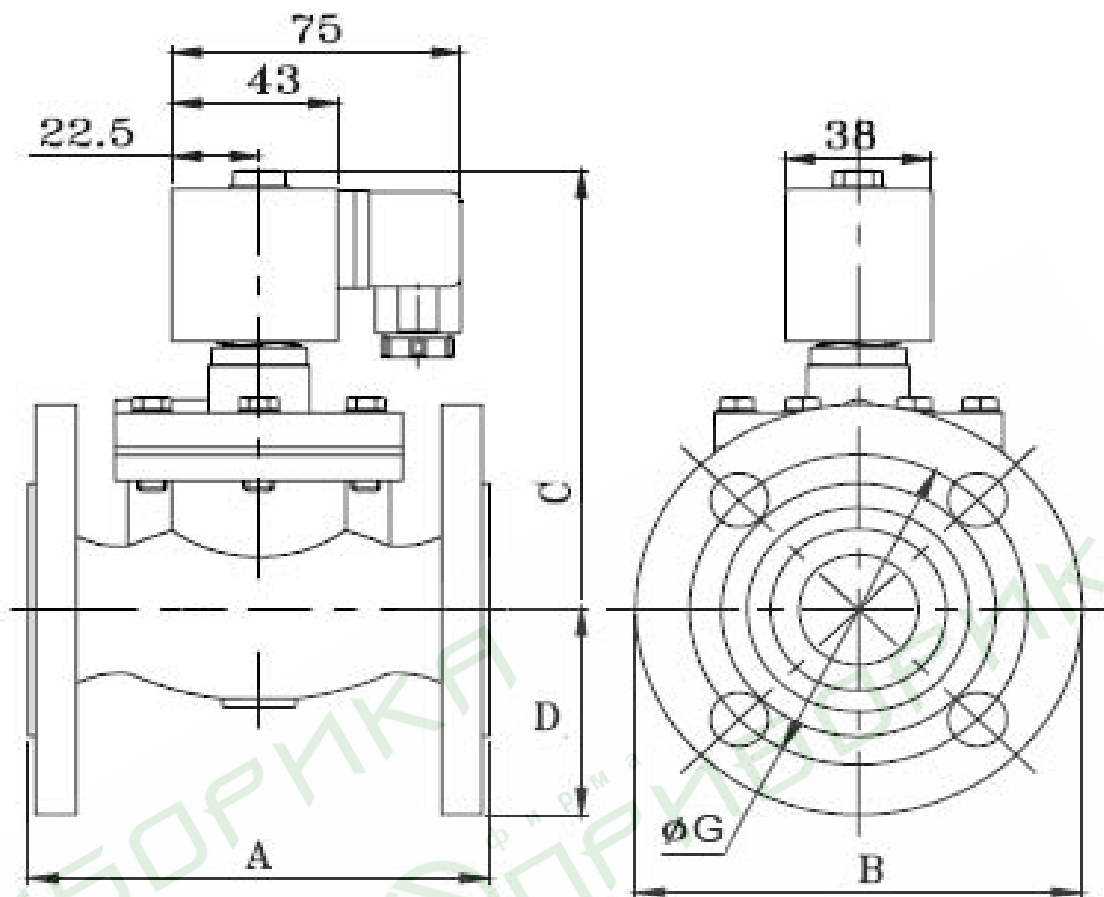
**Катушка:** S21Н, 22ВА(AC), 15Вт(DC), IP65.**Материалы:**

Корпус: Латунь.

Уплотнения: PTFE, VITON.

**Соленоидный клапан ZCZ11 FBP**Корпус: латунь, уплотнения: PTFE: -20°C ... +180°C,  
катушка S21Н ~220В

Обозначение	Ду, мм	Kv, м³/ч	Присоединение	Pmin МПа	Pmax МПа
ZCZ1125 FBP	25	12	F1''	0.03	1.0
ZCZ1132 FBP	32	24	F1 1/4''	0.03	1.0
ZCZ1140 FBP	40	29	F1 1/2''	0.03	1.0
ZCZ1150 FBP	50	48	F2''	0.03	1.0



Размер.	ZCZ1125	ZCZ1132	ZCZ1140	ZCZ1150
A	100	120	120	135
B	95	105	115	140
C	190	210	210	220
D	1665	75	85	100
G	F1''	F1 1/4''	F1 1/2''	F2''