

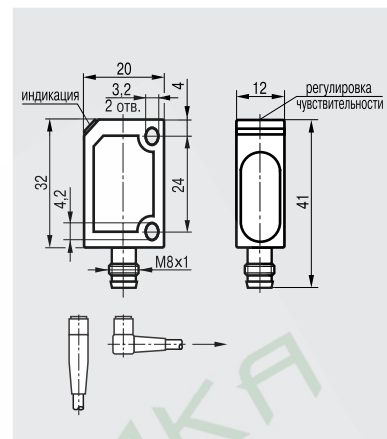
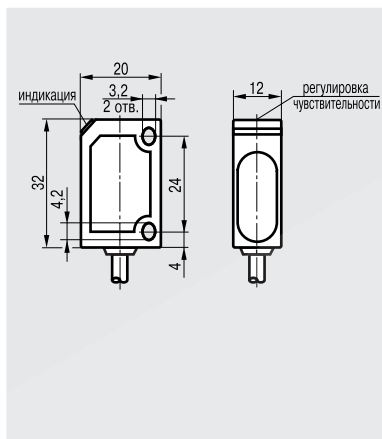
# ОПТИЧЕСКИЕ ВЫКЛЮЧАТЕЛИ

3-х-проводные  
20x32x12

Размер корпуса, мм	
Тип D (Diffuse)	Дальность действия
Тип R (Retroreflective)	Дальность действия
Тип T (Thru-Beam)	Дальность действия

20x32x12	
100 мм/200 мм/400 мм	
2,5 м	

20x32x12	
100 мм/200 мм/400 мм	
2,5 м	



## Тип D (Diffuse)

100 мм	PNP	○	инфракрасный	①
100 мм	PNP	●	инфракрасный	②
100 мм	NPN	○	инфракрасный	④
100 мм	NPN	●	инфракрасный	⑤
200 мм	PNP	○	инфракрасный	①
200 мм	PNP	●	инфракрасный	②
200 мм	NPN	○	инфракрасный	④
200 мм	NPN	●	инфракрасный	⑤
400 мм	PNP	○	инфракрасный, рег.	①
400 мм	NPN	●	инфракрасный, рег.	④

## Тип T (Thru-Beam), приемник

2,5 м	PNP	○	инфракрасный	①
2,5 м	PNP	●	инфракрасный	②
2,5 м	NPN	○	инфракрасный	④
2,5 м	NPN	●	инфракрасный	⑤
5 м	PNP	○	инфракрасный	①
5 м	PNP	●	инфракрасный	②
5 м	NPN	○	инфракрасный	④
5 м	NPN	●	инфракрасный	⑤

## Тип T (Thru-Beam), излучатель

2,5 м			инфракрасный	⑳
5 м			инфракрасный	⑳

OV I26A-31P-100-LP
OV I26A-32P-100-LP
OV I26A-31N-100-LP
OV I26A-32N-100-LP
OV I26A-31P-200-LP
OV I26A-32P-200-LP
OV I26A-31N-200-LP
OV I26A-32N-200-LP
OV I26A5-31N-R400-LP*
OV I26A5-32N-R400-LP*

OV IC26A-31P-100-LPS401
OV IC26A-32P-100-LPS401
OV IC26A-31N-100-LPS401
OV IC26A-32N-100-LPS401
OV IC26A-31P-200-LPS401
OV IC26A-32P-200-LPS401
OV IC26A-31N-200-LPS401
OV IC26A-32N-200-LPS401
OV IC26A5-31N-R400-LPS401*
OV IC26A5-32N-R400-LPS401*

OS I26A-31P-2,5-LP
OS I26A-32P-2,5-LP
OS I26A-31N-2,5-LP
OS I26A-32N-2,5-LP

OS IC26A-31P-2,5-LPS401
OS IC26A-32P-2,5-LPS401
OS IC26A-31N-2,5-LPS401
OS IC26A-32N-2,5-LPS401

OY I26A-2-2,5-P
-----------------

OY IC26A-2-2,5-PS401
----------------------

Диапазон рабочих напряжений питания, U <sub>раб.</sub>
Падение напряжения при I <sub>max</sub> , U <sub>d</sub>
Максимальный рабочий ток, I <sub>max</sub>
Собственный ток потребления, I <sub>o</sub>
Защита от переплюсовки
Защита от короткого замыкания
Допустимая емкость нагрузки
Категория применения
Задержка включения/отключения, не более
Частота циклов оперирования, f
Допустимая освещенность окружающей среды
Диапазон рабочих температур, T <sub>a</sub>
Индикация срабатывания
Степень защиты IP
Материал корпуса
Подключение

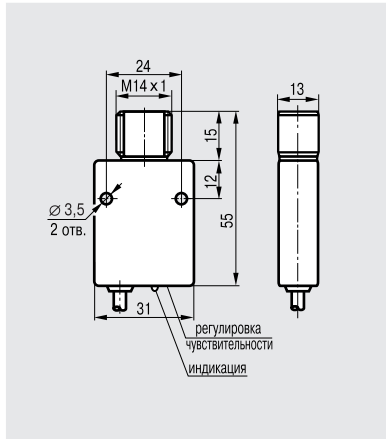
10...30 В DC
≤2,5 В
≤100 мА
≤25 мА / для OS ≤15 мА / для OY ≤40 мА
Есть
Нет
0,02 мкФ
DC13
2,5 мс / 10 мс для OY
200 Гц / 50 Гц для OY
6000/2000 Люкс* / 10000 Люкс для OY
-15°C ... +65°C
Есть
IP67/IP65
Д16Т
Кабель 3x0,34 мм <sup>2</sup> ; 2x0,34 мм <sup>2</sup>

10...30 В DC
≤2,5 В
≤100 мА
≤25 мА / для OS ≤15 мА / для OY ≤40 мА
Есть
Нет
0,02 мкФ
DC13
2,5 мс / 10 мс для OY
200 Гц / 50 Гц для OY
6000/2000 Люкс* / 10000 Люкс для OY
-15°C ... +65°C
Есть
IP67/IP65
Д16Т
Соединитель S40, S49, S15, S48

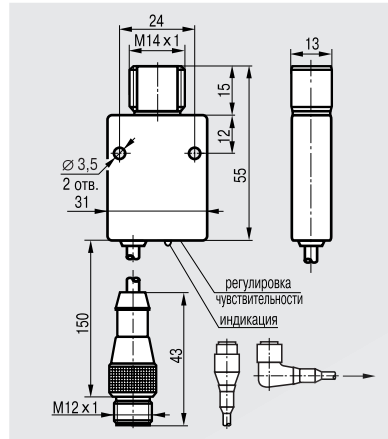
- - Замыкающий контакт
- - Размыкающий контакт

Для датчиков с регулировкой чувствительности степень защиты IP65.

<b>31x55x13</b>
100 мм/200 мм/400 мм
5 м



<b>31x55x13</b>
100 мм/200 мм/400 мм
5 м



OV I33A-31P-100-LZ
OV I33A-32P-100-LZ
OV I33A-31N-100-LZ
OV I33A-32N-100-LZ
OV I33A-31P-200-LZ
OV I33A-32P-200-LZ
OV I33A-31N-200-LZ
OV I33A-32N-200-LZ
OV I33A5-31N-R400-LZ*
OV I33A5-32N-R400-LZ*

OV IC33A-31P-100-LZS4
OV IC33A-32P-100-LZS4
OV IC33A-31N-100-LZS4
OV IC33A-32N-100-LZS4
OV IC33A-31P-200-LZS4
OV IC33A-32P-200-LZS4
OV IC33A-31N-200-LZS4
OV IC33A-32N-200-LZS4
OV IC33A5-31N-R400-LZS4*
OV IC33A5-32N-R400-LZS4*

OS I33A-31P-5-LZ
OS I33A-32P-5-LZ
OS I33A-31N-5-LZ
OS I33A-32N-5-LZ

OS IC33A-31P-5-LZS4
OS IC33A-32P-5-LZS4
OS IC33A-31N-5-LZS4
OS IC33A-32N-5-LZS4

OY I33A-2-5-P
---------------

OY IC33A-2-5-PS4
------------------

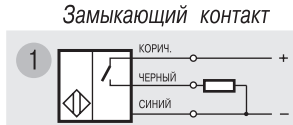
10...30 В DC
≤2,5 В
≤100 мА
≤25 мА / для OS ≤15 мА / для OY ≤40 мА
Есть
Нет
0,02 мкФ
DC13
2,5 мс / 10 мс для OY
200 Гц / 50 Гц для OY
6000/2000 Люкс* / 10000 Люкс для OY
-15°C ... +65°C
Есть
IP67/IP65
Д16Т
Кабель 3x0,34 мм <sup>2</sup> ; 2x0,34 мм <sup>2</sup>

10...30 В DC
≤2,5 В
≤100 мА
≤25 мА / для OS ≤15 мА / для OY ≤40 мА
Есть
Нет
0,02 мкФ
DC13
2,5 мс / 10 мс для OY
200 Гц / 50 Гц для OY
6000/2000 Люкс* / 10000 Люкс для OY
-15°C ... +65°C
Есть
IP67/IP65
Д16Т
Соединитель S19, S20

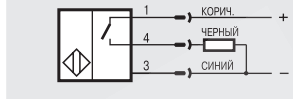
**Схемы подключения**

**PNP**

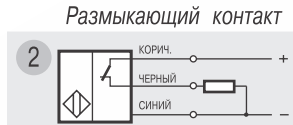
Кабельное  
соединение



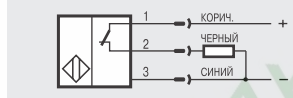
Разъемное  
соединение



Кабельное  
соединение



Разъемное  
соединение

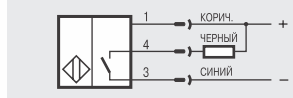


**NPN**

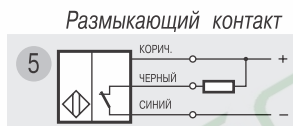
Кабельное  
соединение



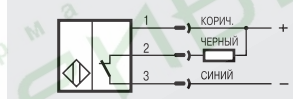
Разъемное  
соединение



Кабельное  
соединение

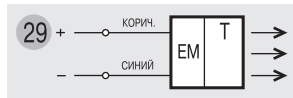


Разъемное  
соединение

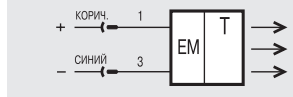


**Излучатель**

Кабельное  
соединение



Разъемное  
соединение



Для оптических датчиков, отмеченных звездочкой \*, допустимая освещенность 2000 Люкс.

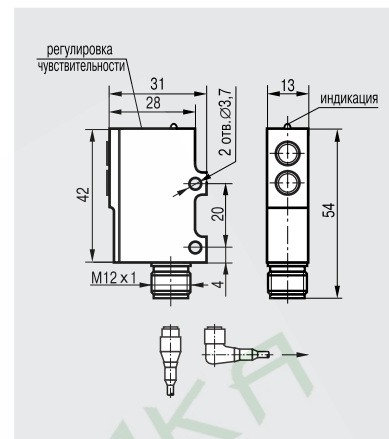
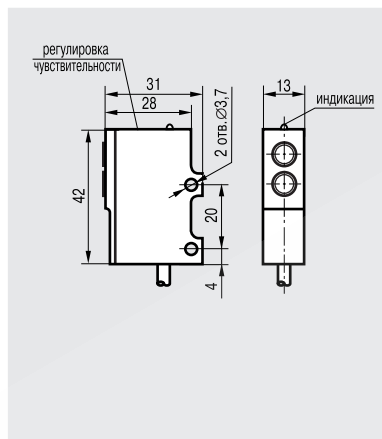
# ОПТИЧЕСКИЕ ВЫКЛЮЧАТЕЛИ

4<sup>-</sup>проводные  
31x42x13

Размер корпуса, мм	
Тип D (Diffuse)	Дальность действия
Тип R (Retroreflective)	Дальность действия
Тип T (Thru-Beam)	Дальность действия

31x42x13	
100 мм/200 мм/400 мм/800 мм	
1000 мм	

31x42x13	
100 мм/200 мм/400 мм/800 мм	
1000 мм	



### Тип D (Diffuse)

100 мм	PNP	○/●	инфракрасный	③
100 мм	NPN	○/●	инфракрасный	⑥
200 мм	PNP	○/●	инфракрасный	③
200 мм	NPN	○/●	инфракрасный	⑥
400 мм	PNP	○/●	инфракрасный	③
400 мм	NPN	○/●	инфракрасный	⑥
800 мм	PNP	○/●	инфракрасный	③
800 мм	NPN	○/●	инфракрасный	⑥

OV I34A-43P-100-LZ
OV I34A-43N-100-LZ
OV I34A-43P-200-LZ
OV I34A-43N-200-LZ
OV I34A-43P-400-LZ*
OV I34A-43N-400-LZ*
OV I34A-43P-800-LZ*
OV I34A-43N-800-LZ*

OV IC34A-43P-100-LZS4
OV IC34A-43N-100-LZS4
OV IC34A-43P-200-LZS4
OV IC34A-43N-200-LZS4
OV IC34A-43P-400-LZS4*
OV IC34A-43N-400-LZS4*
OV IC34A-43P-800-LZS4*
OV IC34A-43N-800-LZS4*



### Тип R (Retroreflective), с поляризацией

1 м	PNP	○/●	красный, рег.	③
1 м	NPN	○/●	красный, рег.	⑥

OPR I34A5-43P-R1000-LZ
OPR I34A5-43N-R1000-LZ

OPR IC34A5-43P-R1000-LZS4
OPR IC34A5-43N-R1000-LZS4



### Тип T (Thru-Beam), приемник

1,2 м	PNP	○/●	красный, рег.	③
1,2 м	NPN	○/●	красный, рег.	⑥
2,5 м	PNP	○/●	инфракрасный	③
2,5 м	NPN	○/●	инфракрасный	⑥
5 м	PNP	○/●	инфракрасный	③
5 м	NPN	○/●	инфракрасный	⑥





### Тип T (Thru-Beam), излучатель

1,2 м		красный	②9
2,5 м		инфракрасный	②9
5 м		инфракрасный	②9



Диапазон рабочих напряжений питания, U <sub>раб.</sub>	10...30 В DC
Падение напряжения при I <sub>max</sub> , U <sub>d</sub>	≤2,5 В
Максимальный рабочий ток, I <sub>max</sub>	≤100 мА
Собственный ток потребления, I <sub>о</sub>	≤25 мА
Защита от переплюсовки	Есть
Защита от короткого замыкания	Есть
Допустимая емкость нагрузки	0,02 мкФ
Категория применения	DC13
Задержка включения/отключения, не более	5 мс
Частота циклов оперирования, f	100 Гц
Допустимая освещенность окружающей среды	6000 Люкс/2000 Люкс*
Диапазон рабочих температур, T <sub>a</sub>	-15°C ... +65°C
Индикация срабатывания	Есть
Степень защиты IP	IP67/IP65
Материал корпуса	Д16Т
Подключение	Кабель 4x0,25 мм <sup>2</sup>

10...30 В DC
≤2,5 В
≤100 мА
≤25 мА
Есть
Есть
0,02 мкФ
DC13
5 мс
100 Гц
6000 Люкс/2000 Люкс*
-15°C ... +65°C
Есть
IP67/IP65
Д16Т
Кабель 4x0,25 мм <sup>2</sup>

10...30 В DC
≤2,5 В
≤100 мА
≤25 мА
Есть
Есть
0,02 мкФ
DC13
5 мс
100 Гц
6000 Люкс/2000 Люкс*
-15°C ... +65°C
Есть
IP67/IP65
Д16Т
Соединитель S19, S20

○/● - Переключающий контакт

Для оптических датчиков, отмеченных звездочкой \*, допустимая освещенность 2000 Люкс.  
Для датчиков с регулировкой чувствительности степень защиты IP65.

# ОПТИЧЕСКИЕ ВЫКЛЮЧАТЕЛИ

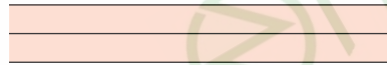
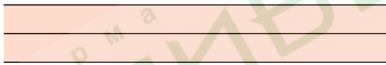
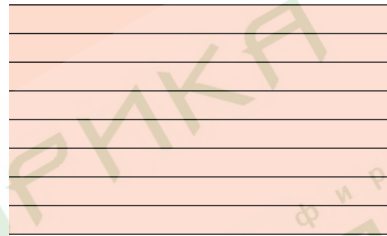
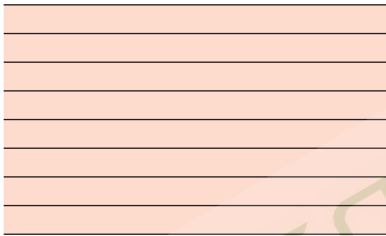
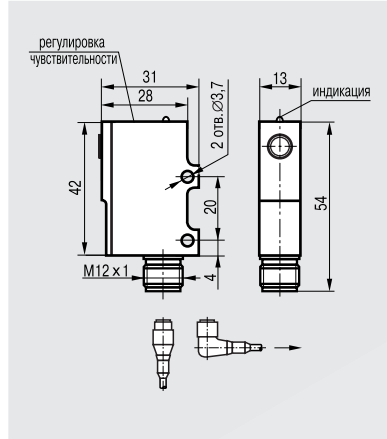
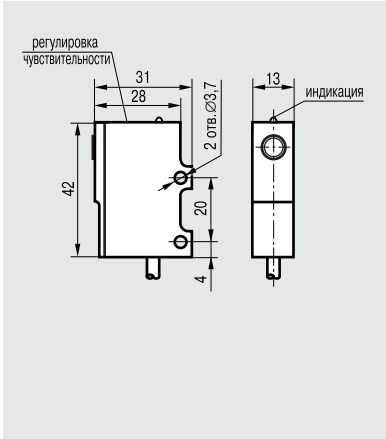
4-х-проводные  
31x42x13

31x42x13

31x42x13

1,2 м/2,5 м/5 м

1,2 м/2,5 м/5 м



OSR I35A5-43P-R1,2-LZ
OSR I35A5-43N-R1,2-LZ
OS I35A-43P-2,5-LZ
OS I35A-43N-2,5-LZ
OS I35A-43P-5-LZ
OS I35A-43N-5-LZ

OSR IC35A5-43P-R1,2-LZS4
OSR IC35A5-43N-R1,2-LZS4
OS IC35A-43P-2,5-LZS4
OS IC35A-43N-2,5-LZS4
OS IC35A-43P-5-LZS4
OS IC35A-43N-5-LZS4

OYR I35A-2-1,2-P
OY I35A-2-2,5-P
OY I35A-2-5-P

OYR IC35A-2-1,2-PS4
OY IC35A-2-2,5-PS4
OY IC35A-2-5-PS4

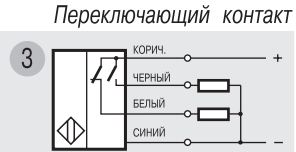
10...30 В DC
≤2,5 В
≤250 мА
≤15 мА / для OY ≤40 мА
Есть
Есть
0,02 мкФ
DC13
10 мс
50 Гц
10000 Люкс
-15°C ... +65°C
Есть
IP67/IP65
Д16Т
Кабель 4x0,25 мм <sup>2</sup> ; 2x0,34 мм <sup>2</sup>

10...30 В DC
≤2,5 В
≤250 мА
≤15 мА / для OY ≤40 мА
Есть
Есть
0,02 мкФ
DC13
10 мс
50 Гц
10000 Люкс
-15°C ... +65°C
Есть
IP67/IP65
Д16Т
Соединитель S19, S20

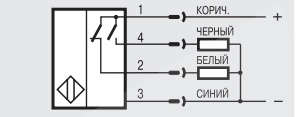
## Схемы подключения

### PNP

Кабельное  
соединение

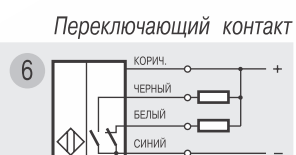


Разъемное  
соединение

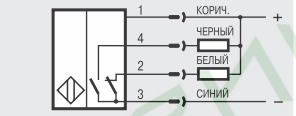


### NPN

Кабельное  
соединение

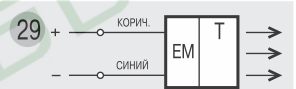


Разъемное  
соединение

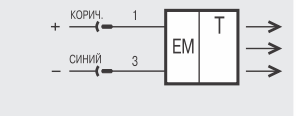


### Излучатель

Кабельное  
соединение



Разъемное  
соединение



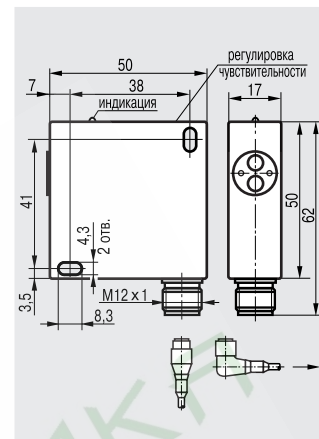
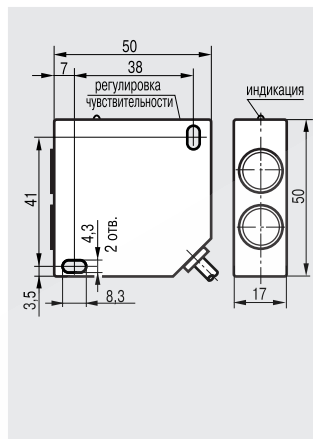
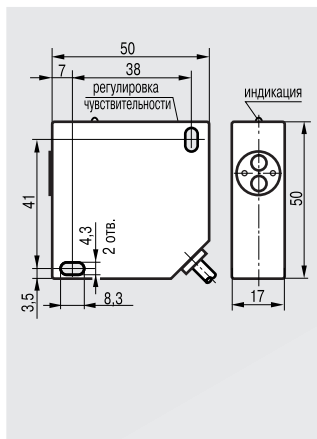
2007

2.1

# ОПТИЧЕСКИЕ ВЫКЛЮЧАТЕЛИ

4<sup>х</sup>-проводные  
50x50x17

Размер корпуса, мм		50x50x17	50x50x17	50x50x17
Тип D (Diffuse)	Дальность действия	200 мм/400 мм/800 мм/1000 мм	2000 мм	200 мм/400 мм/800 мм/1000 мм
Тип R (Retroreflective)	Дальность действия	1000 мм/2000 мм/4000 мм	2000 мм/8000 мм	1000 мм/2000 мм/4000 мм
Тип T (Thru-Beam)	Дальность действия			



## Тип D (Diffuse)

200 мм	PNP	○/●	инфракрасный	③	OV I46A-43P-200-LZ		OV IC41A-43P-200-LZS4
200 мм	NPN	○/●	инфракрасный	⑥	OV I46A-43N-200-LZ		OV IC41A-43N-200-LZS4
400 мм	PNP	○/●	инфракрасный	③	OV I46A-43P-400-LZ*		OV IC41A-43P-400-LZS4*
400 мм	NPN	○/●	инфракрасный	⑥	OV I46A-43N-400-LZ*		OV IC41A-43N-400-LZS4*
800 мм	PNP	○/●	инфракрасный	③	OV I46A-43P-800-LZ*		OV IC41A-43P-800-LZS4*
800 мм	NPN	○/●	инфракрасный	⑥	OV I46A-43N-800-LZ*		OV IC41A-43N-800-LZS4*
1 м	PNP	○/●	инфракрасный	③	OV I46A-43P-1000-LZ*		OV IC41A-43P-1000-LZS4*
1 м	NPN	○/●	инфракрасный	⑥	OV I46A-43N-1000-LZ*		OV IC41A-43N-1000-LZS4*
2 м	PNP	○/●	инфракрасный	③		OV I45A-43P-2000-LZ	
2 м	NPN	○/●	инфракрасный	⑥		OV I45A-43N-2000-LZ	

## Тип R (Retroreflective)

1 м	PNP	○/●	инфракрасный	③	OX I46A-43P-1000-LZ		OX IC41A-43P-1000-LZS4
1 м	NPN	○/●	инфракрасный	⑥	OX I46A-43N-1000-LZ		OX IC41A-43N-1000-LZS4
2 м	PNP	○/●	инфракрасный	③	OX I46A-43P-2000-LZ		OX IC41A-43P-2000-LZS4
2 м	NPN	○/●	инфракрасный	⑥	OX I46A-43N-2000-LZ		OX IC41A-43N-2000-LZS4
4 м	PNP	○/●	инфракрасный	③	OX I46A-43P-4000-LZ*		OX IC41A-43P-4000-LZS4*
4 м	NPN	○/●	инфракрасный	⑥	OX I46A-43N-4000-LZ*		OX IC41A-43N-4000-LZS4*
8 м	PNP	○/●	инфракрасный	③		OX I45A-43P-8000-LZ	
8 м	NPN	○/●	инфракрасный	⑥		OX I45A-43N-8000-LZ	

## Тип R (Retroreflective), с поляризацией

2 м	PNP	○/●	красный, рег.	③		OPR I45A5-43P-R2000-LZ	
2 м	NPN	○/●	красный, рег.	⑥		OPR I45A5-43N-R2000-LZ	

Диапазон рабочих напряжений питания, U <sub>раб.</sub>	10...30 В DC	10...30 В DC	10...30 В DC
Падение напряжения при I <sub>max</sub> , U <sub>d</sub>	≤2,5 В	≤2,5 В	≤2,5 В
Максимальный рабочий ток, I <sub>max</sub>	≤100 мА	≤100 мА	≤100 мА
Собственный ток потребления, I <sub>o</sub>	≤25 мА	≤25 мА	≤25 мА
Защита от переплюсовки	Есть	Есть	Есть
Защита от короткого замыкания	Есть	Есть	Есть
Допустимая емкость нагрузки	0,02 мкФ	0,02 мкФ	0,02 мкФ
Категория применения	DC13	DC13	DC13
Задержка включения/отключения, не более	2,5 мс	5 мс	2,5 мс
Частота циклов оперирования, f	200 Гц	100 Гц	200 Гц
Допустимая освещенность окружающей среды	6000 Люкс/2000 Люкс*	2000 Люкс	6000 Люкс/2000 Люкс*
Диапазон рабочих температур, T <sub>a</sub>	-15°C ... +65°C	-15°C ... +65°C	-15°C ... +65°C
Индикация срабатывания	Есть	Есть	Есть
Степень защиты IP	IP67/IP65	IP67/IP65	IP67/IP65
Материал корпуса	Д16Т	Д16Т	Д16Т
Подключение	Кабель 4x0,25 мм <sup>2</sup>	Кабель 4x0,25 мм <sup>2</sup>	Соединитель S19, S20

○/● - Переключающий контакт

Для оптических датчиков, отмеченных звездочкой \*, допустимая освещенность 2000 Люкс.  
Для датчиков с регулировкой чувствительности степень защиты IP65.

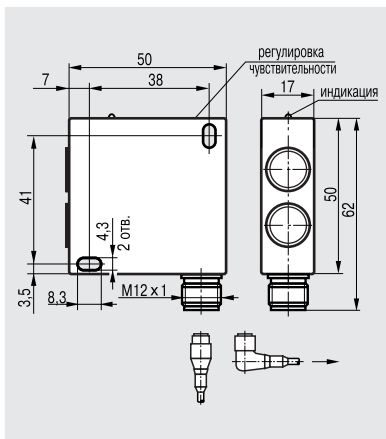
# ОПТИЧЕСКИЕ ВЫКЛЮЧАТЕЛИ

4-х-проводные  
50x50x17

2007

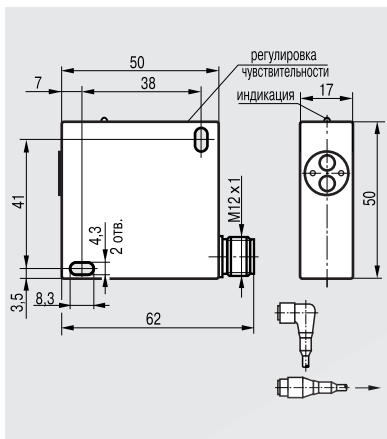
**50x50x17**

2000 мм  
2000 мм/8000 мм



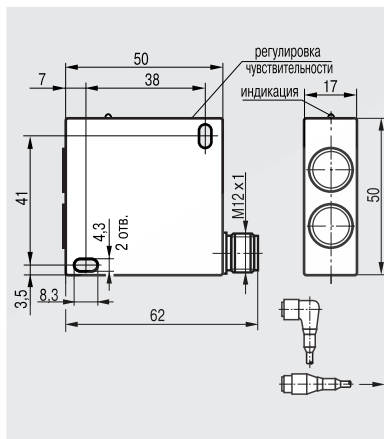
**50x50x17**

200 мм/400 мм/800 мм/1000 мм  
1000 мм/2000 мм/4000 мм



**50x50x17**

1000 мм/2000 мм  
2000 мм/8000 мм



OV IC43A-43P-2000-LZS4  
OV IC43A-43N-2000-LZS4

OV IC42A-43P-200-LZS4  
OV IC42A-43N-200-LZS4  
OV IC42A-43P-400-LZS4\*  
OV IC42A-43N-400-LZS4\*  
OV IC42A-43P-800-LZS4\*  
OV IC42A-43N-800-LZS4\*  
OV IC42A-43P-1000-LZS4\*  
OV IC42A-43N-1000-LZS4\*

OV IC44A-43P-2000-LZS4  
OV IC44A-43N-2000-LZS4

OX IC43A-43P-8000-LZS4  
OX IC43A-43N-8000-LZS4

OX IC42A-43P-1000-LZS4  
OX IC42A-43N-1000-LZS4  
OX IC42A-43P-2000-LZS4  
OX IC42A-43N-2000-LZS4  
OX IC42A-43P-4000-LZS4\*  
OX IC42A-43N-4000-LZS4\*

OX IC44A-43P-8000-LZS4  
OX IC44A-43N-8000-LZS4

OPR IC43A5-43P-R2000-LZS4  
OPR IC43A5-43N-R2000-LZS4

OPR IC44A5-43P-R2000-LZS4  
OPR IC44A5-43N-R2000-LZS4

10...30 В DC  
≤2,5 В  
≤100 мА  
≤25 мА  
Есть  
Есть  
0,02 мкФ  
DC13  
5 мс  
100 Гц  
2000 Люкс  
-15°C ... +65°C  
Есть  
IP67/IP65  
Д16Т

Соединитель S19, S20

10...30 В DC  
≤2,5 В  
≤100 мА  
≤25 мА  
Есть  
Есть  
0,02 мкФ  
DC13  
2,5 мс  
200 Гц  
6000 Люкс/2000 Люкс\*  
-15°C ... +65°C  
Есть  
IP67/IP65  
Д16Т

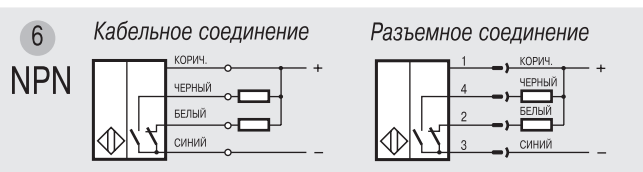
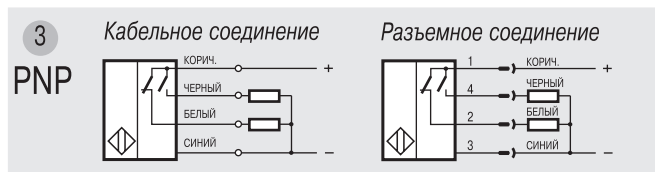
Соединитель S19, S20

10...30 В DC  
≤2,5 В  
≤100 мА  
≤25 мА  
Есть  
Есть  
0,02 мкФ  
DC13  
5 мс  
100 Гц  
2000 Люкс  
-15°C ... +65°C  
Есть  
IP67/IP65  
Д16Т

Соединитель S19, S20

## Схемы подключения

Переключающий контакт



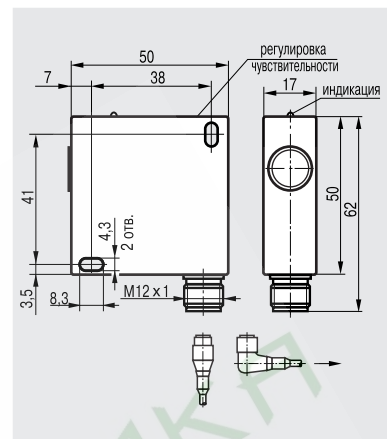
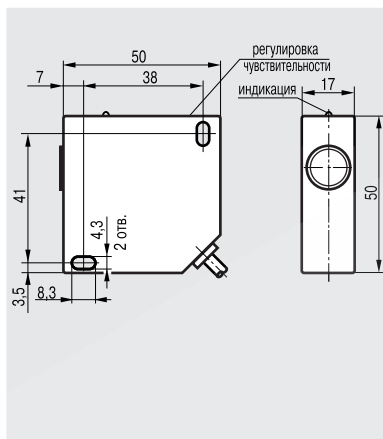
# ОПТИЧЕСКИЕ ВЫКЛЮЧАТЕЛИ

4-х-проводные  
50x50x17

Размер корпуса, мм	
Тип D (Diffuse)	Дальность действия
Тип R (Retroreflective)	Дальность действия
Тип T (Thru-Beam)	Дальность действия

50x50x17
5 м/10 м/16 м/32 м

50x50x17
5 м/10 м/16 м/32 м



## Тип T (Thru-Beam), приемник

5 м	PNP	○/●	красный, рег.	③
5 м	NPN	○/●	красный, рег.	⑥
10 м	PNP	○/●	инфракрасный	③
10 м	NPN	○/●	инфракрасный	⑥
16 м	PNP	○/●	инфракрасный	③
16 м	NPN	○/●	инфракрасный	⑥
32 м	PNP	○/●	инфракрасный	③
32 м	NPN	○/●	инфракрасный	⑥

OSR I46A5-43P-R5-LZ
OSR I46A5-43N-R5-LZ
OS I46A-43P-10-LZ
OS I46A-43N-10-LZ
OS I46A-43P-16-LZ
OS I46A-43N-16-LZ
OS I46A-43P-32-LZ
OS I46A-43N-32-LZ

OSR IC41A5-43P-R5-LZS4
OSR IC41A5-43N-R5-LZS4
OS IC41A-43P-10-LZS4
OS IC41A-43N-10-LZS4
OS IC41A-43P-16-LZS4
OS IC41A-43N-16-LZS4
OS IC41A-43P-32-LZS4
OS IC41A-43N-32-LZS4

## Тип T (Thru-Beam), излучатель

5 м	красный	②9
10 м	инфракрасный	②9
16 м	инфракрасный	②9
32 м	инфракрасный	②9

OYR I46A-2-5-P
OY I46A-2-10-P
OY I46A-2-16-P
OY I46A-2-32-P

OYR IC41A-2-5-PS4
OY IC41A-2-10-PS4
OY IC41A-2-16-PS4
OY IC41A-2-32-PS4

Диапазон рабочих напряжений питания, Uраб.	10...30 В DC
Падение напряжения при I <sub>max</sub> , U <sub>d</sub>	≤2,5 В
Максимальный рабочий ток, I <sub>max</sub>	≤100 мА
Собственный ток потребления, I <sub>0</sub>	≤15 мА / для OY ≤40 мА
Защита от переплюсовки	Есть
Защита от короткого замыкания	Есть
Допустимая емкость нагрузки	0,02 мкФ
Категория применения	DC13
Задержка включения/отключения, не более	10 мс
Частота циклов оперирования, f	50 Гц
Допустимая освещенность окружающей среды	10000 Люкс
Диапазон рабочих температур, T <sub>a</sub>	-15°C ... +65°C
Индикация срабатывания	Есть
Степень защиты IP	IP67/IP65
Материал корпуса	Д16Т
Подключение	Кабель 4x0,25 мм <sup>2</sup> ; 2x0,34 мм <sup>2</sup>

10...30 В DC
≤2,5 В
≤100 мА
≤15 мА / для OY ≤40 мА
Есть
Есть
0,02 мкФ
DC13
10 мс
50 Гц
10000 Люкс
-15°C ... +65°C
Есть
IP67/IP65
Д16Т
Кабель 4x0,25 мм <sup>2</sup> ; 2x0,34 мм <sup>2</sup>

10...30 В DC
≤2,5 В
≤100 мА
≤15 мА / для OY ≤40 мА
Есть
Есть
0,02 мкФ
DC13
10 мс
50 Гц
10000 Люкс
-15°C ... +65°C
Есть
IP67/IP65
Д16Т
Соединитель S19, S20

○/● - Переключающий контакт

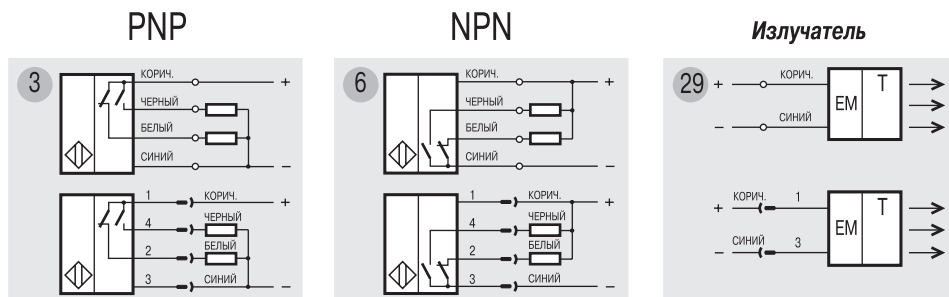
Для датчиков с регулировкой чувствительности степень защиты IP65.

## Схемы подключения

Переключающий  
контакт

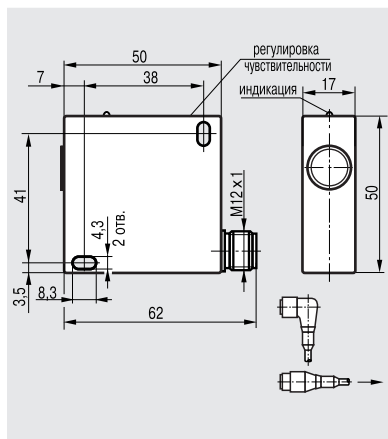
Кабельное  
соединение

Разъемное  
соединение



50x50x17

5 м/10 м/16 м/32 м



OSR IC42A5-43P-R5-LZS4  
OSR IC42A5-43N-R5-LZS4  
OS IC42A-43P-10-LZS4  
OS IC42A-43N-10-LZS4  
OS IC42A-43P-16-LZS4  
OS IC42A-43N-16-LZS4  
OS IC42A-43P-32-LZS4  
OS IC42A-43N-32-LZS4

OYR IC42A-2-5-PS4  
OY IC42A-2-10-PS4  
OY IC42A-2-16-PS4  
OY IC42A-2-32-PS4

10...30 В DC  
≤2,5 В  
≤100 мА  
≤15 мА / для OY ≤40 мА  
Есть  
Есть  
0,02 мкФ  
DC13  
10 мс  
50 Гц  
10000 Люкс  
-15°C ... +65°C  
Есть  
IP67/IP65  
Д16Т  
Соединитель S19, S20

2007

2.1



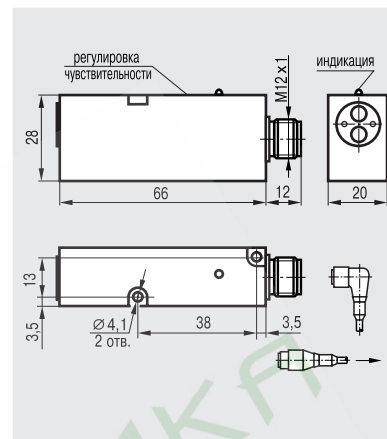
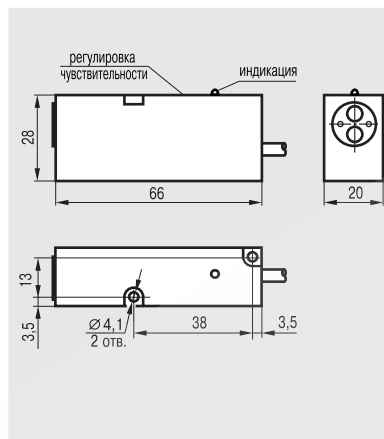
# ОПТИЧЕСКИЕ ВЫКЛЮЧАТЕЛИ

4-х-проводные  
66x28x20

Размер корпуса, мм	
Тип D (Diffuse)	Дальность действия
Тип R (Retroreflective)	Дальность действия
Тип T (Thru-Beam)	Дальность действия

66x28x20	
100 мм/200 мм/400 мм	
1000 мм/1500 мм	

66x28x20	
100 мм/200 мм/400 мм	
1000 мм/1500 мм	



### Тип D (Diffuse)

100 мм	PNP	○/●	инфракрасный	③
100 мм	NPN	○/●	инфракрасный	⑥
200 мм	PNP	○/●	инфракрасный	③
200 мм	NPN	○/●	инфракрасный	⑥
400 мм	PNP	○/●	инфракрасный	③
400 мм	NPN	○/●	инфракрасный	⑥

OV I1P-43P-100-LZ
OV I1P-43N-100-LZ
OV I1P-43P-200-LZ
OV I1P-43N-200-LZ
OV I1P-43P-400-LZ*
OV I1P-43N-400-LZ*

OV IC1P-43P-100-LZS4
OV IC1P-43N-100-LZS4
OV IC1P-43P-200-LZS4
OV IC1P-43N-200-LZS4
OV IC1P-43P-400-LZS4*
OV IC1P-43N-400-LZS4*



### Тип R (Retroreflective)

1500 мм	PNP	○/●	инфракрасный	③
1500 мм	NPN	○/●	инфракрасный	⑥

OX I1P-43P-1500-LZ
OX I1P-43N-1500-LZ

OX IC1P-43P-1500-LZS4
OX IC1P-43N-1500-LZS4

### Тип R (Retroreflective), с поляризацией

1000 мм	PNP	○/●	красный, рег.	③
1000 мм	NPN	○/●	красный, рег.	⑥

OPR I1P5-43P-R1000-LZ
OPR I1P5-43N-R1000-LZ

OPR IC1P5-43P-R1000-LZS4
OPR IC1P5-43N-R1000-LZS4



### Тип T (Thru-Beam), приемник

10 м	PNP	○/●	инфракрасный	③
10 м	NPN	○/●	инфракрасный	⑥





### Тип T (Thru-Beam), излучатель

10 м			инфракрасный	⑳
------	--	--	--------------	---



Диапазон рабочих напряжений питания, Uраб.	10...30 В DC
Падение напряжения при I <sub>max</sub> , U <sub>d</sub>	≤2,5 В
Максимальный рабочий ток, I <sub>max</sub>	≤100 мА
Собственный ток потребления, I <sub>0</sub>	≤25 мА
Защита от переплюсовки	Есть
Защита от короткого замыкания	Есть
Допустимая емкость нагрузки	0,02 мкФ
Категория применения	DC13
Задержка включения/отключения, не более	5 мс
Частота циклов оперирования, f	100 Гц
Допустимая освещенность окружающей среды	6000 Люкс/2000 Люкс*
Диапазон рабочих температур, T <sub>a</sub>	-15°C ... +65°C
Индикация срабатывания	Есть
Степень защиты IP	IP67/IP65
Материал корпуса	Полистирол
Подключение	Кабель 4x0,25 мм <sup>2</sup>

10...30 В DC
≤2,5 В
≤100 мА
≤25 мА
Есть
Есть
0,02 мкФ
DC13
5 мс
100 Гц
6000 Люкс/2000 Люкс*
-15°C ... +65°C
Есть
IP67/IP65
Полистирол
Кабель 4x0,25 мм <sup>2</sup>

10...30 В DC
≤2,5 В
≤100 мА
≤25 мА
Есть
Есть
0,02 мкФ
DC13
5 мс
100 Гц
6000 Люкс/2000 Люкс*
-15°C ... +65°C
Есть
IP67/IP65
Полистирол
Соединитель S19, S20

○/● - Переключающий контакт

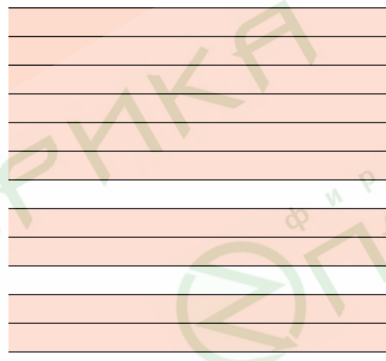
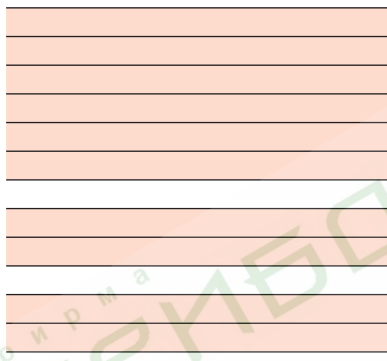
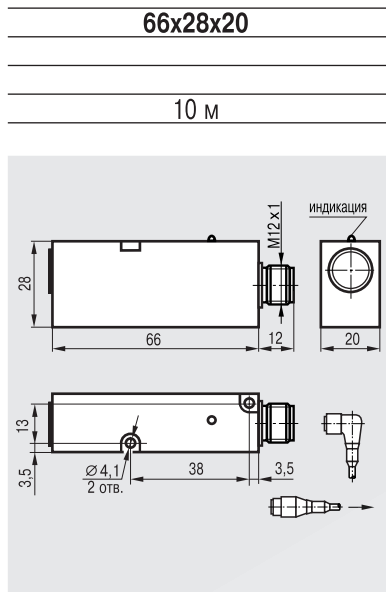
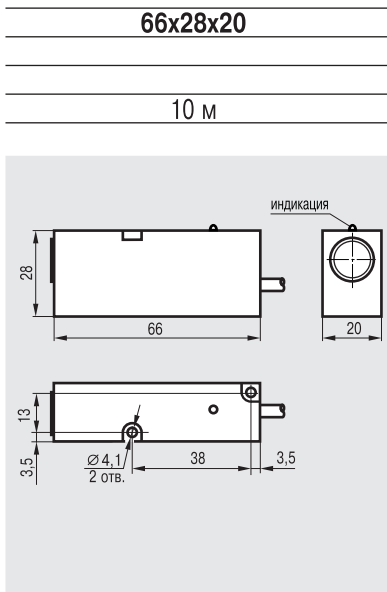
Для оптических датчиков, отмеченных звездочкой \*, допустимая освещенность 2000 Люкс.

Для датчиков с регулировкой чувствительности степень защиты IP65.

# ОПТИЧЕСКИЕ ВЫКЛЮЧАТЕЛИ

4-х-проводные  
66x28x20

2007



OS I1P-43P-10-LZ  
OS I1P-43N-10-LZ

OS IC1P-43P-10-LZS4  
OS IC1P-43N-10-LZS4

OY I1P-2-10-P

OY IC1P-2-10-PS4

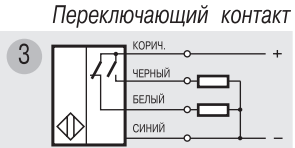
10...30 В DC  
≤2,5 В  
≤100 мА  
≤15 мА / для OY ≤40 мА  
Есть  
Есть  
0,02 мкФ  
DC13  
10 мс  
50 Гц  
10000 Люкс  
-15°C ... +65°C  
Есть  
IP67  
Полистирол  
Кабель 4x0,25 мм<sup>2</sup>; 2x0,34 мм<sup>2</sup>

10...30 В DC  
≤2,5 В  
≤100 мА  
≤15 мА / для OY ≤40 мА  
Есть  
Есть  
0,02 мкФ  
DC13  
10 мс  
50 Гц  
10000 Люкс  
-15°C ... +65°C  
Есть  
IP67  
Полистирол  
Соединитель S19, S20

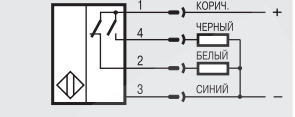
## Схемы подключения

### PNP

Кабельное  
соединение

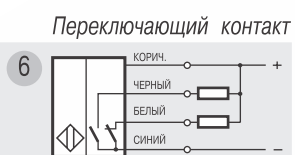


Разъемное  
соединение

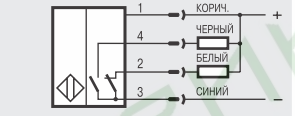


### NPN

Кабельное  
соединение



Разъемное  
соединение

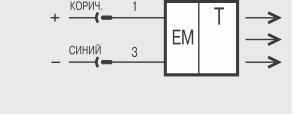


### Излучатель

Кабельное  
соединение



Разъемное  
соединение



2.1

# ОПТИЧЕСКИЕ ВЫКЛЮЧАТЕЛИ

4-х-проводные  
71x85x25

## Размер корпуса, мм

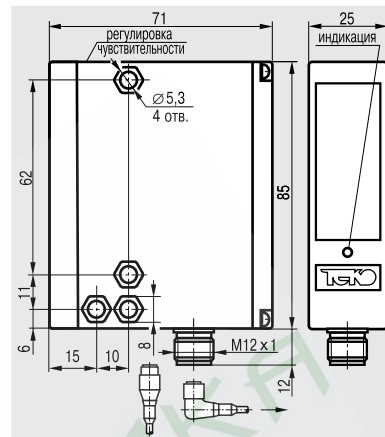
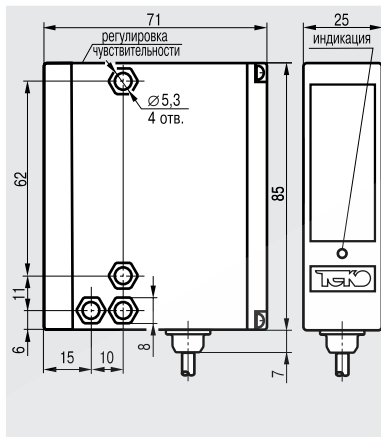
Тип D (Diffuse)	Дальность действия
Тип R (Retroreflective)	Дальность действия
Тип T (Thru-Beam)	Дальность действия

## 71x85x25

200/400/800/1000/2000 мм
1000 мм/2000 мм/4000 мм/8000 мм

## 71x85x25

200/400/800/1000/2000 мм
1000 мм/2000 мм/4000 мм/8000 мм



### Тип D (Diffuse)

200 мм	PNP	○/●	инфракрасный	③
200 мм	NPN	○/●	инфракрасный	⑥
400 мм	PNP	○/●	инфракрасный	③
400 мм	NPN	○/●	инфракрасный	⑥
800 мм	PNP	○/●	инфракрасный	③
800 мм	NPN	○/●	инфракрасный	⑥
1 м	PNP	○/●	инфракрасный, рег.	③
1 м	NPN	○/●	инфракрасный, рег.	⑥
2 м	PNP	○/●	инфракрасный	③
2 м	NPN	○/●	инфракрасный	⑥

OV I61P-43P-200-LE
OV I61P-43N-200-LE
OV I61P-43P-400-LE*
OV I61P-43N-400-LE*
OV I61P-43P-800-LE*
OV I61P-43N-800-LE*
OV I61P5-43P-R1000-LE*
OV I61P5-43N-R1000-LE*
OV I61P-43P-2000-LE*
OV I61P-43N-2000-LE*

OV IC61P-43P-200-LES4
OV IC61P-43N-200-LES4
OV IC61P-43P-400-LES4*
OV IC61P-43N-400-LES4*
OV IC61P-43P-800-LES4*
OV IC61P-43N-800-LES4*
OV IC61P5-43P-R1000-LES4*
OV IC61P5-43N-R1000-LES4*
OV IC61P-43P-2000-LES4*
OV IC61P-43N-2000-LES4*

### Тип R (Retroreflective)

1 м	PNP	○/●	инфракрасный	③
1 м	NPN	○/●	инфракрасный	⑥
2 м	PNP	○/●	инфракрасный	③
2 м	NPN	○/●	инфракрасный	⑥
4 м	PNP	○/●	инфракрасный	③
4 м	NPN	○/●	инфракрасный	⑥
8 м	PNP	○/●	инфракрасный	③
8 м	NPN	○/●	инфракрасный	⑥

OX I61P-43P-1000-LE
OX I61P-43N-1000-LE
OX I61P-43P-2000-LE
OX I61P-43N-2000-LE
OX I61P5-43P-4000-LE*
OX I61P5-43N-4000-LE*
OX I61P-43P-8000-LE*
OX I61P-43N-8000-LE*

OX IC61P-43P-1000-LES4
OX IC61P-43N-1000-LES4
OX IC61P-43P-2000-LES4
OX IC61P-43N-2000-LES4
OX IC61P-43P-4000-LES4*
OX IC61P-43N-4000-LES4*
OX IC61P-43P-8000-LES4*
OX IC61P-43N-8000-LES4*

### Тип R (Retroreflective), с поляризацией

2 м	PNP	○/●	красный, рег.	③
2 м	NPN	○/●	красный, рег.	⑥

OPR I61P5-43P-R2000-LE
OPR I61P5-43N-R2000-LE

OPR IC61P5-43P-R2000-LES4
OPR IC61P5-43N-R2000-LES4

Диапазон рабочих напряжений питания, U <sub>раб.</sub>	10...30 В DC
Падение напряжения при I <sub>max</sub> , U <sub>d</sub>	≤2,5 В
Максимальный рабочий ток, I <sub>max</sub>	≤250 мА
Собственный ток потребления, I <sub>о</sub>	≤25 мА
Защита от переполюсовки	Есть
Защита от короткого замыкания	Есть
Допустимая емкость нагрузки	0,47 мкФ
Категория применения	DC13
Задержка включения/отключения, не более	5 мс
Частота циклов оперирования, f	100 Гц
Допустимая освещенность окружающей среды	6000 Люкс/2000 Люкс*
Диапазон рабочих температур, T <sub>a</sub>	-15°C ... +65°C
Индикация срабатывания	Есть
Степень защиты IP	IP67/IP65
Материал корпуса	Полиамид
Подключение	Кабель 4x0,25 мм <sup>2</sup>

10...30 В DC
≤2,5 В
≤250 мА
≤25 мА
Есть
Есть
0,47 мкФ
DC13
5 мс
100 Гц
6000 Люкс/2000 Люкс*
-15°C ... +65°C
Есть
IP67/IP65
Полиамид
Кабель 4x0,25 мм <sup>2</sup>

10...30 В DC
≤2,5 В
≤250 мА
≤25 мА
Есть
Есть
0,47 мкФ
DC13
5 мс
100 Гц
6000 Люкс/2000 Люкс*
-15°C ... +65°C
Есть
IP67/IP65
Полиамид
Соединитель S19, S20

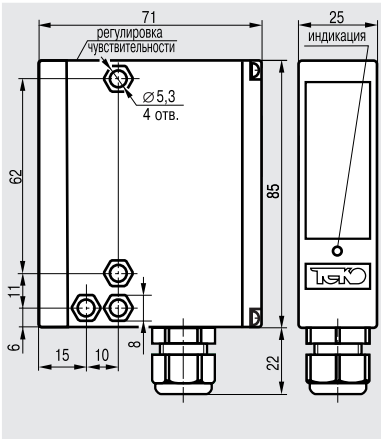
○/● - Переключающий контакт

# ОПТИЧЕСКИЕ ВЫКЛЮЧАТЕЛИ

4-х-проводные  
71x85x25

**71x85x25**

200/400/800/1000/2000 мм  
1000 мм/2000 мм/4000 мм/8000 мм



OV IT61P-43P-200-LE
OV IT61P-43N-200-LE
OV IT61P-43P-400-LE*
OV IT61P-43N-400-LE*
OV IT61P-43P-800-LE*
OV IT61P-43N-800-LE*
OV IT61P5-43P-R1000-LE*
OV IT61P5-43N-R1000-LE*
OV IT61P-43P-2000-LE*
OV IT61P-43N-2000-LE*
OX IT61P-43P-1000-LE
OX IT61P-43N-1000-LE
OX IT61P-43P-2000-LE
OX IT61P-43N-2000-LE
OX IT61P-43P-4000-LE*
OX IT61P-43N-4000-LE*
OX IT61P-43P-8000-LE*
OX IT61P-43N-8000-LE*
OPR IT61P5-43P-R2000-LE
OPR IT61P5-43N-R2000-LE

10...30 В DC
≤2,5 В
≤250 мА
≤25 мА
Есть
Есть
0,47 мкФ
DC13
5 мс
100 Гц
6000 Люкс/2000 Люкс*
-15°C ... +65°C
Есть
IP67/IP65
Полиамид
Клемник

## PNP

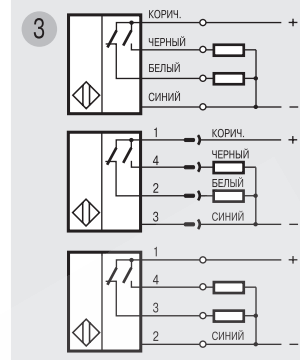
Кабельное  
соединение

Разъемное  
соединение

Клеммное  
соединение

### Схемы подключения

Переключающий контакт



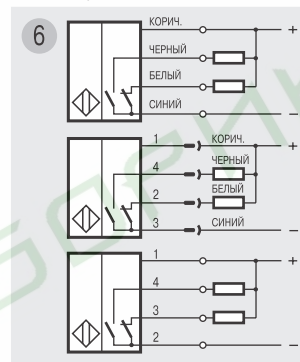
## NPN

Кабельное  
соединение

Разъемное  
соединение

Клеммное  
соединение

Переключающий контакт



2007

2.1

Для оптических датчиков, отмеченных звездочкой \*, допустимая освещенность 2000 Люкс.  
Для датчиков с регулировкой чувствительности степень защиты IP65.

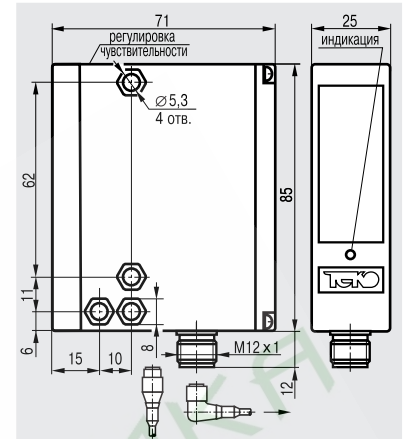
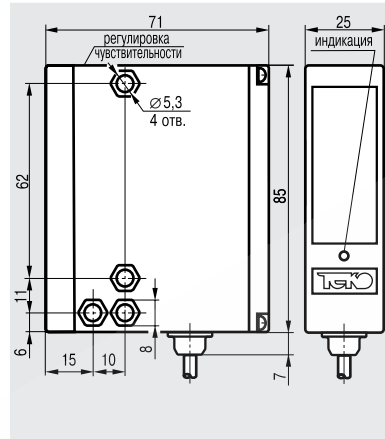
# ОПТИЧЕСКИЕ ВЫКЛЮЧАТЕЛИ

4-х-проводные  
71x85x25

Размер корпуса, мм	
Тип D (Diffuse)	Дальность действия
Тип R (Retroreflective)	Дальность действия
Тип T (Thru-Beam)	Дальность действия

71x85x25	
5 м/10 м/16 м/32 м	

71x85x25	
5 м/10 м/16 м/32 м	



### Тип T (Thru-Beam), приемник

5 м	PNP	○/●	красный, рег.	③
5 м	NPN	○/●	красный, рег.	⑥
10 м	PNP	○/●	инфракрасный	③
10 м	NPN	○/●	инфракрасный	⑥
16 м	PNP	○/●	инфракрасный	③
16 м	NPN	○/●	инфракрасный	⑥
32 м	PNP	○/●	инфракрасный	③
32 м	NPN	○/●	инфракрасный	⑥

OSR I61P5-43P-R5-LE
OSR I61P5-43N-R5-LE
OS I61P-43P-10-LE
OS I61P-43N-10-LE
OS I61P-43P-16-LE
OS I61P-43N-16-LE
OS I61P-43P-32-LE
OS I61P-43N-32-LE

OSR IC61P5-43P-R5-LES4
OSR IC61P5-43N-R5-LES4
OS IC61P-43P-10-LES4
OS IC61P-43N-10-LES4
OS IC61P-43P-16-LES4
OS IC61P-43N-16-LES4
OS IC61P-43P-32-LES4
OS IC61P-43N-32-LES4

### Тип T (Thru-Beam), излучатель

5 м	красный	②9
10 м	инфракрасный	②9
16 м	инфракрасный	②9
32 м	инфракрасный	②9

OYR I61P-2-5-P
OY I61P-2-10-P
OY I61P-2-16-P
OY I61P-2-32-P

OYR IC61P-2-5-PS4
OY IC61P-2-10-PS4
OY IC61P-2-16-PS4
OY IC61P-2-32-PS4

Диапазон рабочих напряжений питания, Uраб.	10...30 В DC
Падение напряжения при I <sub>max</sub> , U <sub>d</sub>	≤2,5 В
Максимальный рабочий ток, I <sub>max</sub>	≤250 мА
Собственный ток потребления, I <sub>o</sub>	≤15 мА / для OY ≤40 мА
Защита от переплюсовки	Есть
Защита от короткого замыкания	Есть
Допустимая емкость нагрузки	0,47 мкФ
Категория применения	DC13
Задержка включения/отключения, не более	10 мс
Частота циклов оперирования, f	50 Гц
Допустимая освещенность окружающей среды	10000 Люкс
Диапазон рабочих температур, T <sub>a</sub>	-15°C ... +65°C
Индикация срабатывания	Есть
Степень защиты IP	IP67/IP65
Материал корпуса	Полиамид
Подключение	Кабель 4x0,25 мм <sup>2</sup> ; 2x0,34 мм <sup>2</sup>

10...30 В DC
≤2,5 В
≤250 мА
≤15 мА / для OY ≤40 мА
Есть
Есть
0,47 мкФ
DC13
10 мс
50 Гц
10000 Люкс
-15°C ... +65°C
Есть
IP67/IP65
Полиамид
Кабель 4x0,25 мм <sup>2</sup> ; 2x0,34 мм <sup>2</sup>

10...30 В DC
≤2,5 В
≤250 мА
≤15 мА / для OY ≤40 мА
Есть
Есть
0,47 мкФ
DC13
10 мс
50 Гц
10000 Люкс
-15°C ... +65°C
Есть
IP67/IP65
Полиамид
Соединитель S19, S20

○/● - Переключающий контакт

Для датчиков с регулировкой чувствительности степень защиты IP65.

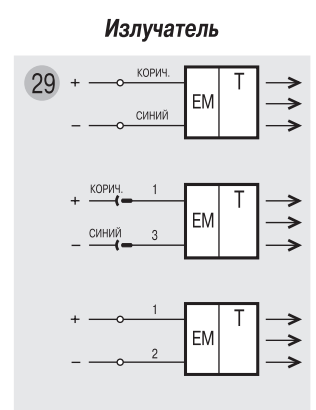
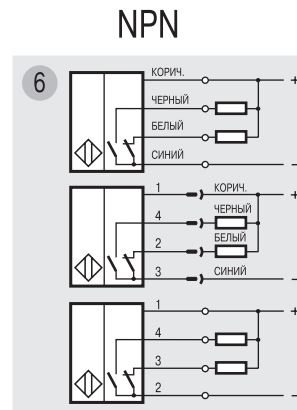
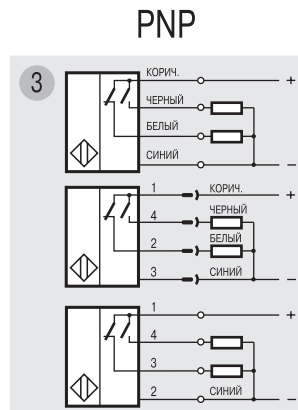
### Схемы подключения

Переключающий  
контакт

Кабельное  
соединение

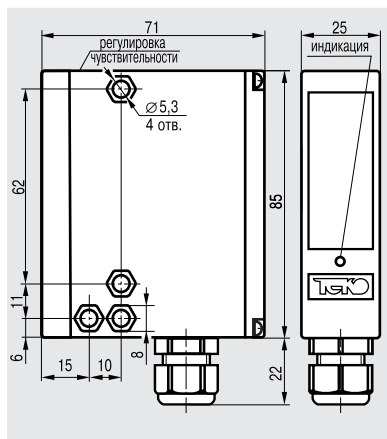
Разъемное  
соединение

Клеммное  
соединение



**71x85x25**

5 м/10 м/16 м/32 м



OSR IT61P5-43P-R5-LE  
OSR IT61P5-43N-R5-LE  
OS IT61P-43P-10-LE  
OS IT61P-43N-10-LE  
OS IT61P-43P-16-LE  
OS IT61P-43N-16-LE  
OS IT61P-43P-32-LE  
OS IT61P-43N-32-LE

OYR IT61P-2-5-P  
OY IT61P-2-10-P  
OY IT61P-2-16-P  
OY IT61P-2-32-P

10...30 В DC

≤2,5 В

≤250 мА

≤15 мА / для OY ≤40 мА

Есть

Есть

0,47 мкФ

DC13

10 мс

50 Гц

10000 Люкс

-15°C ... +65°C

Есть

IP67/IP65

Полиамид

Клеммник

2007

**2.1**

# ОПТИЧЕСКИЕ ВЫКЛЮЧАТЕЛИ

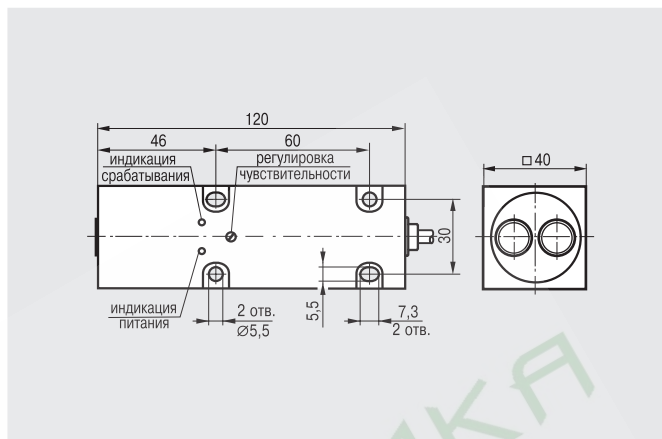
4-х-проводные  
120x40x40

## Размер корпуса, мм

Тип D (Diffuse)	Дальность действия
Тип R (Retroreflective)	Дальность действия
Тип T (Thru-Beam)	Дальность действия

120x40x40

2000 мм  
4000 мм/8000 мм



### Тип D (Diffuse)

2 м	PNP	○/●	инфракрасный	③
2 м	NPN	○/●	инфракрасный	⑥



### Тип R (Retroreflective)

4 м	PNP	○/●	красный, рег.	③
4 м	PNP	○/●	инфракрасный	③
4 м	NPN	○/●	инфракрасный	⑥
8 м	PNP	○/●	инфракрасный	③
8 м	NPN	○/●	инфракрасный	⑥

### Тип R (Retroreflective), с поляризацией

4 м	PNP	○/●	красный, рег.	③
-----	-----	-----	---------------	---



### Тип T (Thru-Beam), приемник

25 м	PNP	○/●	красный, рег.	③
25 м	NPN	○/●	красный, рег.	⑥
50 м	PNP	○/●	инфракрасный	③
50 м	NPN	○/●	инфракрасный	⑥
75 м	PNP	○/●	инфракрасный	③
75 м	NPN	○/●	инфракрасный	⑥



### Тип T (Thru-Beam), излучатель

25 м			красный	②9
50 м			инфракрасный	②9
75 м			инфракрасный	②9

Диапазон рабочих напряжений питания, U<sub>раб.</sub>

Падение напряжения при I<sub>max</sub>, U<sub>d</sub>

Максимальный рабочий ток, I<sub>max</sub>

Собственный ток потребления, I<sub>o</sub>

Защита от переполюсовки

Защита от короткого замыкания

Допустимая емкость нагрузки

Категория применения

Задержка включения/отключения, не более

Частота циклов оперирования, f

Допустимая освещенность окружающей среды

Диапазон рабочих температур, T<sub>a</sub>

Индикация срабатывания

Степень защиты IP

Материал корпуса

Подключение

10...30 В DC

≤2,5 В

≤250 мА

≤25 мА

Есть

Есть

0,47 мкФ

DC13

5 мс

100 Гц

2000 Люкс

-15°C ... +65°C

Есть

IP67/IP65

Полиамид

Кабель 4x0,25 мм<sup>2</sup>

○/● - Переключающий контакт

Для датчиков с регулировкой чувствительности степень защиты IP65.

# ОПТИЧЕСКИЕ ВЫКЛЮЧАТЕЛИ

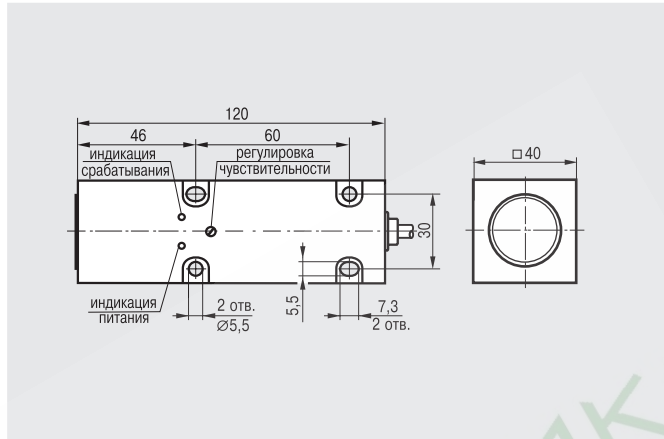
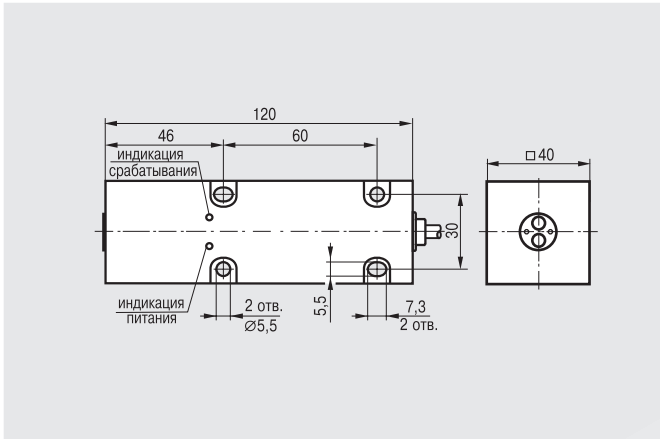
4-х-проводные  
120x40x40

120x40x40

4000 мм

120x40x40

25 м/50 м/75 м



OX I124P-43P-4000-LE  
OX I124P-43N-4000-LE

OSR I121P5-43P-R25-LE  
OSR I121P5-43N-R25-LE  
OS I121P-43P-50-LE  
OS I121P-43N-50-LE

OYR I121P-2-25-P  
OY I121P-2-50-P  
OY I121P-2-75-P

10...30 В DC

≤2,5 В

≤250 мА

≤25 мА

Есть

Есть

0,47 мкФ

DC13

5 мс

100 Гц

2000 Люкс

-15°C ... +65°C

Есть

IP67/IP65

Полиамид

Кабель 4x0,25 мм<sup>2</sup>

10...30 В DC

≤2,5 В

≤250 мА

≤15 мА / для OY ≤40 мА

Есть

Есть

0,47 мкФ

DC13

20 мс

25 Гц

10000 Люкс

-15°C ... +65°C

Есть

IP67/IP65

Полиамид

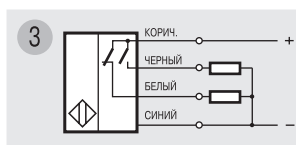
Кабель 4x0,25 мм<sup>2</sup>; 2x0,34 мм<sup>2</sup>

2.1

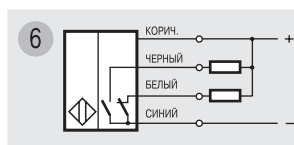
## Схемы подключения

Переключающий контакт  
Кабельное соединение

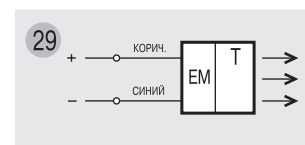
### PNP



### NPN



### Излучатель





# ОПТИЧЕСКИЕ ВЫКЛЮЧАТЕЛИ

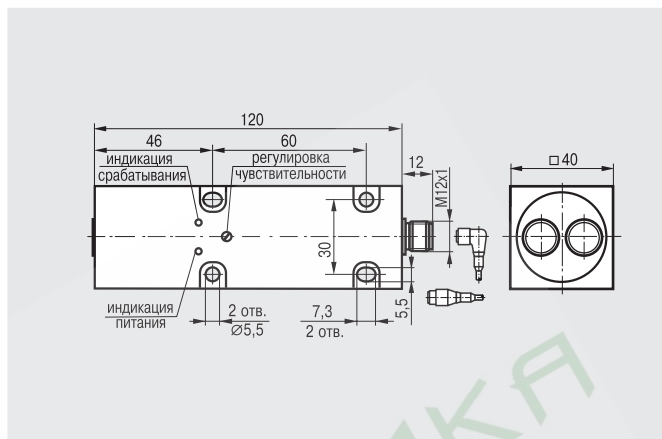
4-х-проводные  
120x40x40

## Размер корпуса, мм

Тип D (Diffuse)	Дальность действия
Тип R (Retroreflective)	Дальность действия
Тип T (Thru-Beam)	Дальность действия

120x40x40

2000 мм  
4000 мм/8000 мм



### Тип D (Diffuse)

2 м	PNP	○/●	инфракрасный	③
2 м	NPN	○/●	инфракрасный	⑥



### Тип R (Retroreflective)

4 м	PNP	○/●	красный, рег.	③
4 м	PNP	○/●	инфракрасный	③
4 м	NPN	○/●	инфракрасный	⑥
8 м	PNP	○/●	инфракрасный	③
8 м	NPN	○/●	инфракрасный	⑥

### Тип R (Retroreflective), с поляризацией

4 м	PNP	○/●	красный, рег.	③
-----	-----	-----	---------------	---



### Тип T (Thru-Beam), приемник

25 м	PNP	○/●	красный, рег.	③
25 м	NPN	○/●	красный, рег.	⑥
50 м	PNP	○/●	инфракрасный	③
50 м	NPN	○/●	инфракрасный	⑥
75 м	PNP	○/●	инфракрасный	③
75 м	NPN	○/●	инфракрасный	⑥



### Тип T (Thru-Beam), излучатель

25 м			красный	②9
50 м			инфракрасный	②9
75 м			инфракрасный	②9

Диапазон рабочих напряжений питания, U<sub>раб.</sub>

Падение напряжения при I<sub>max</sub>, U<sub>d</sub>

Максимальный рабочий ток, I<sub>max</sub>

Собственный ток потребления, I<sub>o</sub>

Защита от переплюсовки

Защита от короткого замыкания

Допустимая емкость нагрузки

Категория применения

Задержка включения/отключения, не более

Частота циклов оперирования, f

Допустимая освещенность окружающей среды

Диапазон рабочих температур, T<sub>a</sub>

Индикация срабатывания

Степень защиты IP

Материал корпуса

Подключение

10...30 В DC

≤2,5 В

≤250 мА

≤25 мА

Есть

Есть

0,47 мкФ

DC13

5 мс

100 Гц

2000 Люкс

-15°C ... +65°C

Есть

IP67/IP65

Полиамид

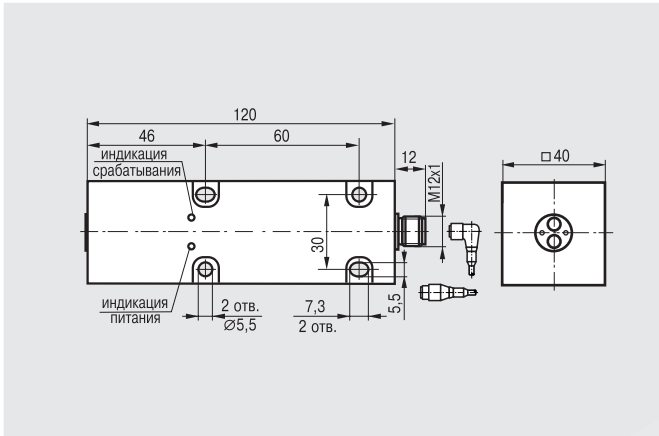
Соединитель S19, S20

○/● - Переключающий контакт

Для датчиков с регулировкой чувствительности степень защиты IP65.

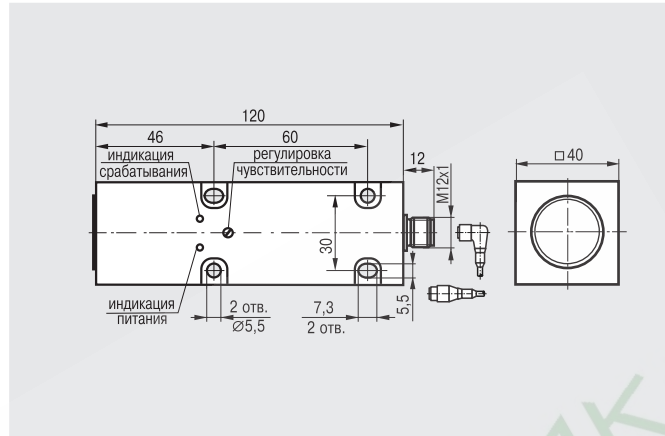
120x40x40

4000 мм



120x40x40

25 м/50 м/75 м



OX IC124P-43P-4000-LES4  
OX IC124P-43N-4000-LES4

OSR IC121P5-43P-R25-LES4  
OSR IC121P5-43N-R25-LES4  
OS IC121P-43P-50-LES4  
OS IC121P-43N-50-LES4  
OS IC121P-43P-75-LES4  
OS IC121P-43N-75-LES4

OYR IC121P-2-25-PS4  
OY IC121P-2-50-PS4  
OY IC121P-2-75-PS4

10...30 В DC

≤2,5 В

≤250 мА

≤25 мА

Есть

Есть

0,47 мкФ

DC13

5 мс

100 Гц

2000 Люкс

-15°C ... +65°C

Есть

IP67

Полиамид

Соединитель S19, S20

10...30 В DC

≤2,5 В

≤250 мА

≤15 мА / для OY ≤40 мА

Есть

Есть

0,47 мкФ

DC13

20 мс

25 Гц

10000 Люкс

-15°C ... +65°C

Есть

IP67/IP65

Полиамид

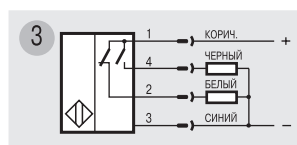
Соединитель S19, S20

2.1

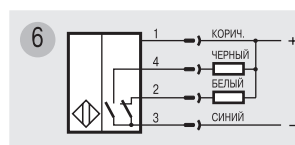
**Схемы подключения**

**PNP**

Переключающий контакт  
Разъемное соединение



**NPN**



**Излучатель**

