

ЭЛЕКТРОЗАПАЛЬНИК ГАЗОВЫЙ ЭЗ

ПРЕДНАЗНАЧЕН для дистанционного розжига горелок котлоагрегатов, работающих на газообразном, жидком топливах, стационарных и передвижных котельных агрегатов, термоагрегатов и технологических установок с использованием горелочных устройств.



- Дистанционный розжиг основных горелок.
- Контроль наличия собственного факела.
- Электрозапальник может использоваться в комплекте с сигнализатором горения (ЛУЧ-1АМ, ЛУЧ-КЭ и др.), источником высокого напряжения (ИВН и др.), клапаном электромагнитным (КЭГ-15/6-0,25 или ВН-1/2 Н-4.), фотодатчиком (ФД-02 и др.), фотодатчиком сигнализирующим (ФДС-01).

ИСПОЛНЕНИЯ

Исполнение	Длина электрозапальника, мм
-00	500
-01	800

ОСНОВНЫЕ ТЕХНИЧЕСКИЕ ХАРАКТЕРИСТИКИ

Рабочая среда	Природный, сжиженный газ, пропан-бутановая смесь
Присоединительное давление газа перед запальной горелкой, МПа	(0,001 - 0,25)
Тепловая мощность при работе на природном и сжиженном газе, на смеси пропан-бутан, кВт, не более	120
Длина факела при отрегулированном режиме горения, м, не менее	0,8
Диаметр входного штуцера, мм	13
Габаритные размеры, мм, не более:	
- длина	500;800;
- ширина	130
- высота	175
Масса, кг, не более	
длинной - 500	3,0
- 800	4,5

УСТРОЙСТВО, ГАБАРИТНЫЕ И УСТАНОВОЧНЫЕ РАЗМЕРЫ

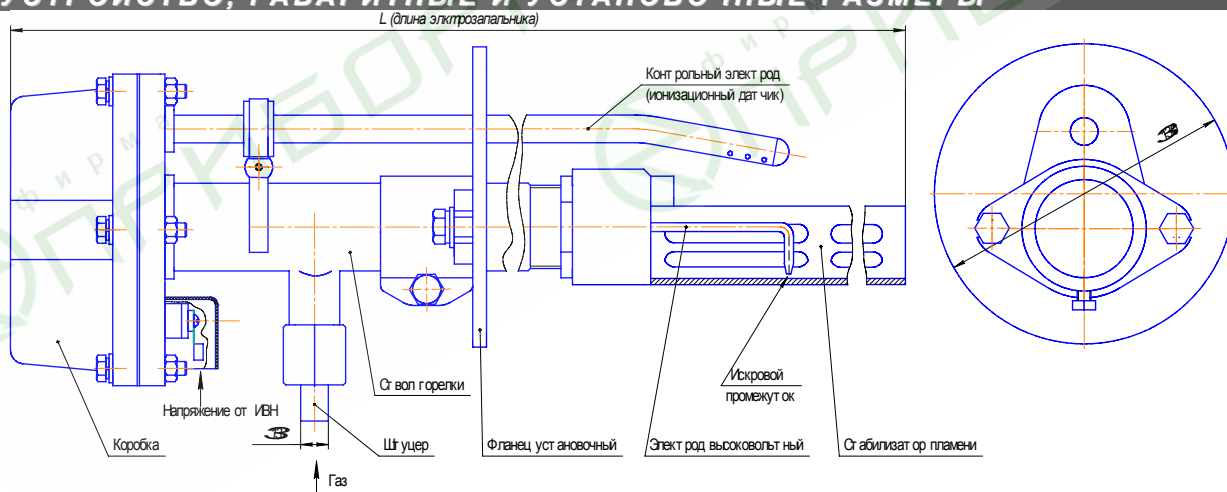


Рис.1 Общий вид электрозапальника

Рис.2 Фланец установочный

ВОЗМОЖНАЯ ДОПОЛНИТЕЛЬНАЯ КОМПЛЕКТАЦИЯ ПРИБОРАМИ И УСТРОЙСТВАМИ

Сигнализатор горения ЛУЧ-1АМ или ЛУЧ-КЭ

Источник высокого напряжения типа ИВН

Клапан электромагнитный КЭГ-15/6-0.25 или ВН-1/2 Н-4

Фотодатчик ФД-02

Фотодатчик сигнализирующий ФДС-01 (замена фотодатчиков и сигнализаторов горения)

ОБОЗНАЧЕНИЕ ПРИ ЗАКАЗЕ

Электрозапальник газовый ЭЗ исп. -01 (длина 800) 3113-002-04880601-04ТУ