

**РЕЛЕ НАПРЯЖЕНИЯ**  
**PH-101M**  
**”Volt Control”**

**РУКОВОДСТВО ПО**  
**ЭКСПЛУАТАЦИИ**  
**ПАСПОРТ**



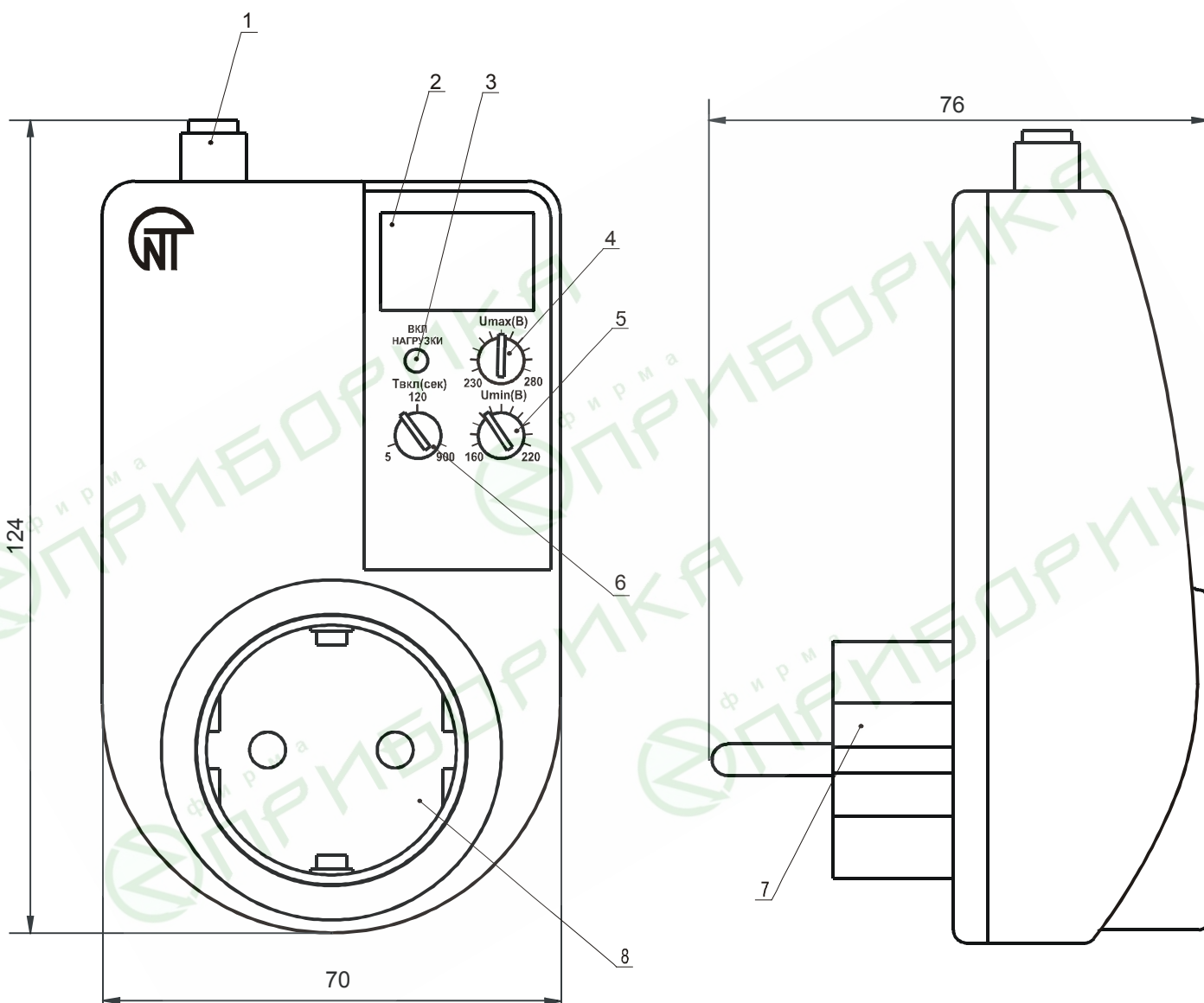
## 1 НАЗНАЧЕНИЕ

Реле напряжения РН-101М "Volt Control" предназначено для отключения бытовой и промышленной 1-фазной нагрузки 220 В, 50 Гц мощностью нагрузки до 3,5 кВт (до 16 А) при недопустимых колебаниях напряжения в сети с автоматическим повторным включением (в дальнейшем АПВ) после восстановления параметров сети.

В состав РН-101М "Volt Control" входят:

- встроенный сетевой фильтр, защищающий подключаемую нагрузку от высокочастотных и высоковольтных импульсных помех;
- встроенный автомат токовой защиты (15А).

РН-101М "Volt Control" индицирует действующее значение входного напряжения, состояние выходного реле (включено/выключено) и состояние автомата токовой защиты.



- 1- кнопка включения автомата токовой защиты
- 2- трехразрядный семисегментный индикатор
- 3- зеленый светодиод включения нагрузки
- 4- регулировка максимального напряжения
- 5- регулировка минимального напряжения
- 6- регулировка времени АПВ (автоматического повторного включения)
- 7- входные контакты
- 8- выходные контакты

Рисунок 1 – Лицевая панель и габаритные размеры

## 2 ТЕХНИЧЕСКИЕ ХАРАКТЕРИСТИКИ

Номинальное напряжение, В -----	220
Частота сети, Гц -----	47 – 65
Диапазон регулирования:	
-срабатывания по $U_{min}$ , В -----	160 – 220
-срабатывания по $U_{max}$ , В -----	230 – 280
-время автоматического повторного включения (АПВ), с -----	5 – 900
Фиксированное время срабатывания по $U_{max}$ , с -----	1
Фиксированная задержка отключения по $U_{min}$ , с -----	7
Фиксированное время срабатывания при снижении напряжения более 60 В от уставки по $U_{min}$ или при снижении напряжения ниже 145 В, с -----	0,12
Фиксированное время срабатывания при повышении напряжения более 30 В от уставки по $U_{max}$ , с -----	0,12
Максимальный коммутируемый ток (активной нагрузки), А, не менее -----	16
Точность определения порога срабатывания по U, В -----	до 3
Напряжение, при котором сохраняется работоспособность, В -----	400
Гистерезис (коэффициент возврата по напряжению), В, не менее -----	4
Диапазон рабочих температур, °С -----	от -25 до + 40
Температура хранения, °С -----	от -45 до + 70
Суммарный ток потребления от сети, мА -----	до 15
Коммутационный ресурс выходных контактов:	
- под нагрузкой 16А, раз, не менее -----	100 тыс.
- под нагрузкой 5А, раз, не менее -----	1 млн.
Габаритные размеры, мм -----	121 x 70 x 76
Масса, кг, не более -----	0,170
Климатическое исполнение -----	УХЛ 3.1

## 3 ПОДГОТОВКА К РАБОТЕ

3.1. Подать питание (включить РН-101М "Volt Control" в розетку).

Установить с помощью ручек потенциометров, расположенных на лицевой панели, значения максимального ( $U_{max}$ ) и минимального ( $U_{min}$ ) напряжения, при которых должно срабатывать реле, а также время АПВ ( $T_{вкл}$ ), в зависимости от того, какой прибор будет защищать реле (кондиционеры, холодильники и другие компрессорные приборы допускают повторное включение не менее, чем через 3-4 мин., другие приборы – согласно их инструкций по эксплуатации).

При вращении ручки потенциометра на индикатор выводится значение соответствующего параметра одновременно с миганием точек.

3.2 При необходимости, нажать кнопку включения автомата токовой защиты.

## 4 РАБОТА РЕЛЕ

Реле может находиться в следующих состояниях:

- нормальной работы;
- аварии по напряжению;
- аварии по току;
- выдержки времени АПВ.

4.1 Реле находится в состоянии нормальной работы, если контролируемое напряжение находится в заданных пределах, включен автомат токовой защиты и истекло время АПВ. В этом состоянии реле нагрузка подключена к сети, непрерывно горит светодиод НАГРУЗКА, а на индикаторе отображается значение контролируемого напряжения.

4.2 Если значение контролируемого напряжения выходит за пределы, заданные пользователем, на время больше, чем указано в технических характеристиках, то реле переходит в состояние аварии по напряжению. В этом состоянии реле нагрузка отключается от сети, светодиод НАГРУЗКА не горит, а на индикатор выводится значение контролируемого напряжения в мигающем режиме.

4.3 После восстановления параметров напряжения и, если не истекло время АПВ, реле переходит в состояние индикации времени АПВ. В этом состоянии на индикатор выводится время в секундах, оставшееся до перехода реле в нормальное состояние и горит точка в младшем разряде индикатора.

После завершения времени повторного включения реле переходит в нормальный режим работы.

4.4 При срабатывании автомата защиты по току, нагрузка отключается от сети, светодиод НАГРУЗКА мигает, а на индикатор выводится значение контролируемого напряжения. Для подключения нагрузки в этом случае, необходимо включить автомат защиты.

Для исключения срабатывания реле при незначительных и/или кратковременных посадках напряжения, предусмотрена фиксированная временная задержка при срабатывании по минимальному напряжению. В случае глубокого снижения напряжения (более, чем на 60 В от выставленной уставки по минимальному напряжению или при снижении напряжения ниже 145 В) отключение происходит за 0,12 с.

*При подаче напряжения питания на индикатор кратковременно выводится надпись "StA", а затем реле переходит в режим выдержки времени повторного включения.*

## **5 ГАРАНТИЙНЫЕ ОБЯЗАТЕЛЬСТВА**

Предприятие-изготовитель гарантирует безотказную работу реле РН-101М в течение тридцати шести месяцев после даты продажи, при условии:

- правильного подключения;
- целостности пломбы ОТК изготовителя;
- целостности корпуса, отсутствии следов вскрытия, трещин, сколов, прочее.