



КЛАПАН ЭЛЕКТРОМАГНИТНЫЙ СЕРИИ ВН ДВУХПОЗИЦИОННЫЙ МУФТОВЫЙ ДЛЯ НИЗКОГО ДАВЛЕНИЯ

Диапазон присоединительного (рабочего) давления, не более: 0,02 МПа

Частота включений, 1/час, не более: 1000

Номинальная мощность электромагнитной катушки, в нагретом состоянии, не более: 25 Вт

Потребляемый ток, не более:
для исполнения 220 В: 150 мА
для исполнения 110 В: 300 мА
для исполнения 24 В: 1300 мА

Климатическое исполнение:

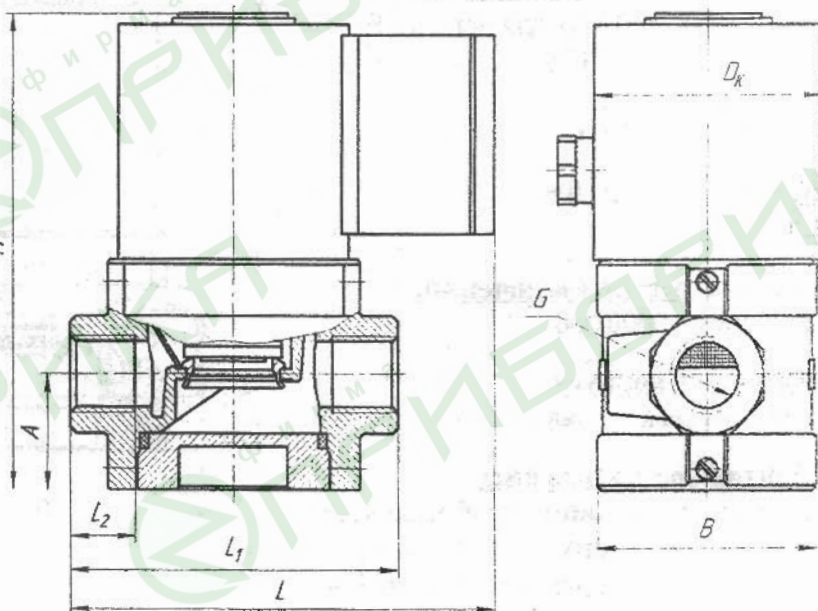
УХЛ1 (-60...+40°C) - для исполн. Е
УХЛ2 (-60...+40°C);
У2 (-45...+40°C);
У3.1 (-30...+40°C).

Класс защиты: IP65 ;
IP67 - для исполн. Е.

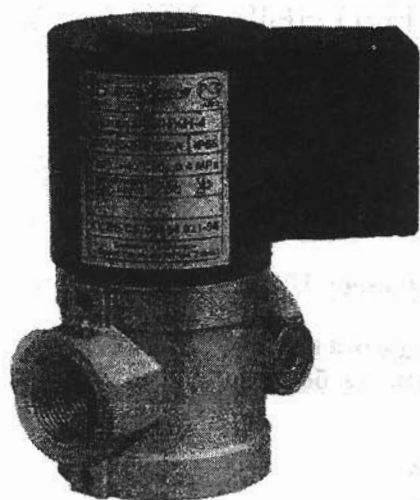
Полный ресурс включений, не менее: 1 000 000

Материал корпуса:
алюминиевые сплавы

Монтажное положение:
на горизонтальном трубопроводе (катушкой вверх), допускается установка на вертикальный трубопровод.



Наименование клапана	Условный проход, мм	G, дюйм	Размеры, мм							Масса, кг	Коэффициент сопротивления ζ
			L	L ₁	L ₂	B	D _к	H	A		
ВН ¹ / ₂ Н-0,2 (Е)	15	¹ / ₂	117,5	91	18	63	63 (80)	131	31,5	1,9	5,6
ВН ³ / ₄ Н-0,2 (Е)	20	³ / ₄						138	35		5,9
ВН1Н-0,2 (Е)	25	1	125	105	21	72		138	35	2,1	9,0



КЛАПАН ЭЛЕКТРОМАГНИТНЫЙ СЕРИИ ВН ДВУХПОЗИЦИОННЫЙ МУФТОВЫЙ

Диапазон присоединительного (рабочего)
давления, не более: 0,4 МПа

Частота включений, 1/час, не более: 1000

Номинальная мощность электромагнитной
катушки, в нагретом состоянии, не более: 25 Вт

Потребляемый ток, не более:
 для исполнения 220 В: 150 мА
 для исполнения 110 В: 300 мА
 для исполнения 24 В: 1300 мА

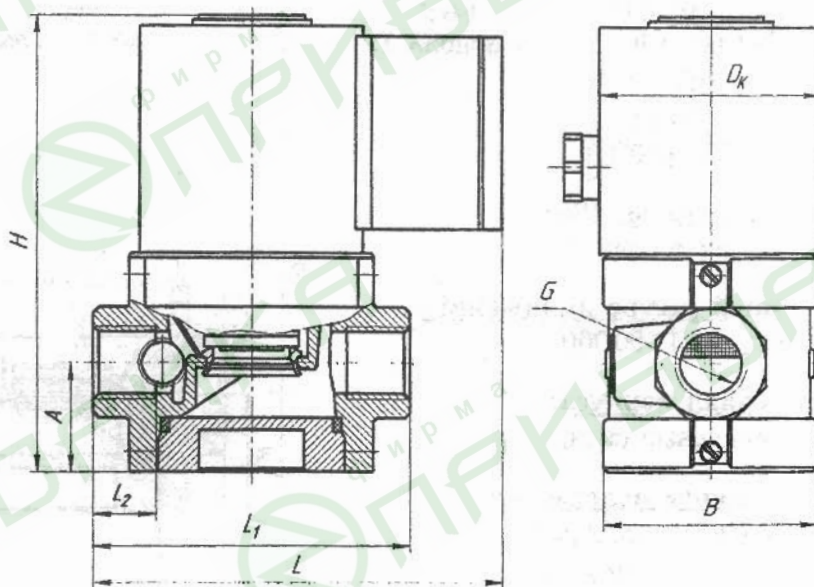
Климатическое исполнение:
 УХЛ1 (-60...+40°C) - для исполн. Е
 УХЛ2 (-60...+40°C);
 У2 (-45...+40°C);
 У3.1 (-30...+40°C).

Класс защиты: IP65;
 IP67 - для исполн. Е.

Полный ресурс включений,
не менее: 1 000 000

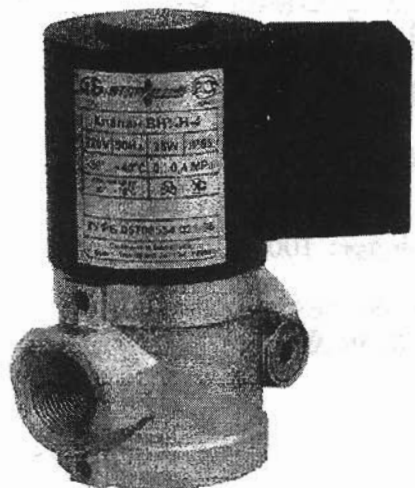
Материал корпуса:
 алюминиевые сплавы

Монтажное положение:
 на горизонтальном трубопроводе
 (катушкой вверх), допускается
 установка на вертикальный трубо-
 провод.



Наименование клапана	Условный проход, мм	G, дюйм	Размеры, мм							Масса, кг	Коэффициент сопротивления ζ
			L	L ₁	L ₂	B	D _к	H	A		
ВН ¹ / ₂ Н-4 (Е)	15	1/2	117,5	91	18	63	63 (80)	131	31,5	1,9	5,6
ВН ³ / ₄ Н-4 (Е)	20	3/4						138	35		9,0
ВН1Н-4 (Е)	25	1	125	105	21	72				2,1	9,0

КЛАПАН ЭЛЕКТРОМАГНИТНЫЙ СЕРИИ ВН ДВУХПОЗИЦИОННЫЙ МУФТОВЫЙ с ручным регулятором расхода



Диапазон присоединительного (рабочего) давления, не более: 0,4 МПа

Частота включений, 1/час, не более: 1000

Номинальная мощность электромагнитной катушки, в нагретом состоянии, не более: 25 Вт

Потребляемый ток, не более:

для исполнения 220 В: 150 мА

для исполнения 110 В: 300 мА

для исполнения 24 В: 1300 мА

Климатическое исполнение:

УХЛ1 (-60...+40°C) - для исполн. Е

УХЛ2 (-60...+40°C);

У2 (-45...+40°C);

УЗ.1 (-30...+40°C).

Класс защиты: IP65;

IP67 - для исполн. Е.

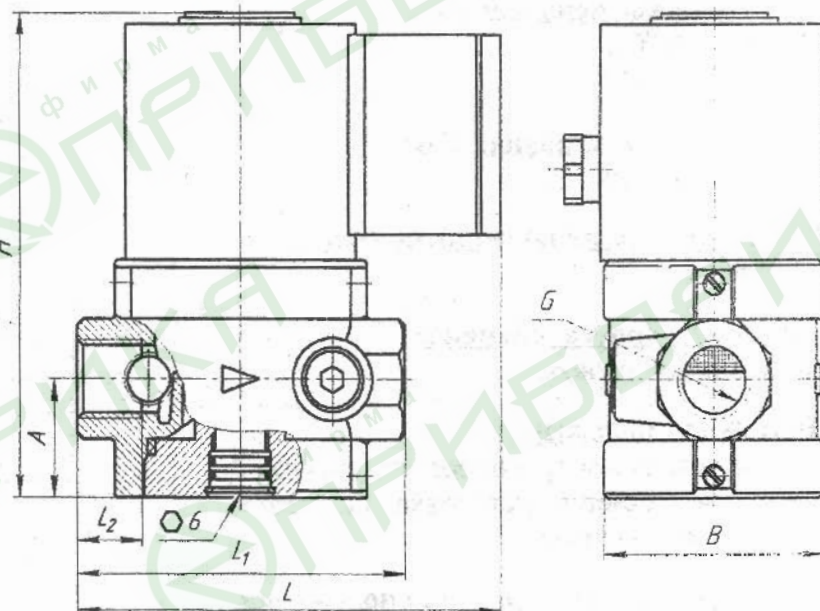
Полный ресурс включений, не менее: 1 000 000

Материал корпуса:

алюминиевые сплавы

Монтажное положение:

на горизонтальном трубопроводе (катушкой вверх), допускается установка на вертикальный трубопровод.

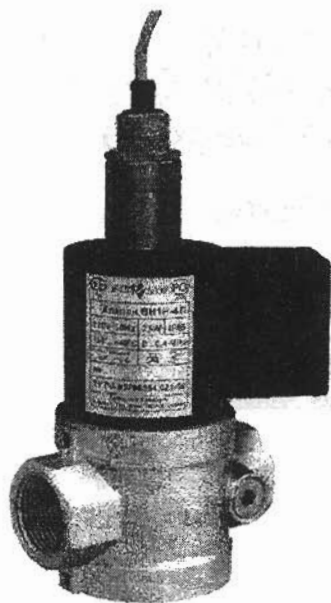


В клапане предусмотрена возможность ручной регулировки количества пропускаемого газа. Поворачивая винт в сторону знака “-” можно уменьшить количество проходящего через клапан газа.

Наименование клапана	Условный проход, мм	G, дюйм	Размеры, мм							Масса, кг	Коэффициент сопротивления ζ
			L	L ₁	L ₂	B	D _к	H	A		
ВН ¹ / ₂ Н-4К (Е)	15	1/2	117,5	91	18	63	63 (80)	131	31,5	1,9	5,6
ВН ³ / ₄ Н-4К (Е)	20	3/4						138			9,0
ВН1Н-4К (Е)	25	1	125	105	21	72		138	35	2,1	9,0

*Коэффициент сопротивления указан при полностью открытом ручном регуляторе расхода.

КЛАПАН ЭЛЕКТРОМАГНИТНЫЙ СЕРИИ ВН ДВУХПОЗИЦИОННЫЙ МУФТОВЫЙ с датчиком положения



Диапазон присоединительного (рабочего) давления, не более: 0,4 МПа

Частота включений, 1/час, не более: 1000

Номинальная мощность электромагнитной катушки, в нагретом состоянии, не более: 25 Вт

Потребляемый ток, не более:
для исполнения 220 В: 150 мА
для исполнения 110 В: 300 мА
для исполнения 24 В: 1300 мА

Климатическое исполнение:

У2 (-45...+40°C);
УЗ.1 (-30...+40°C).

Класс защиты клапана: IP65;
IP67 - для исполн. Е.

Полный ресурс включений, не менее:
1 000 000

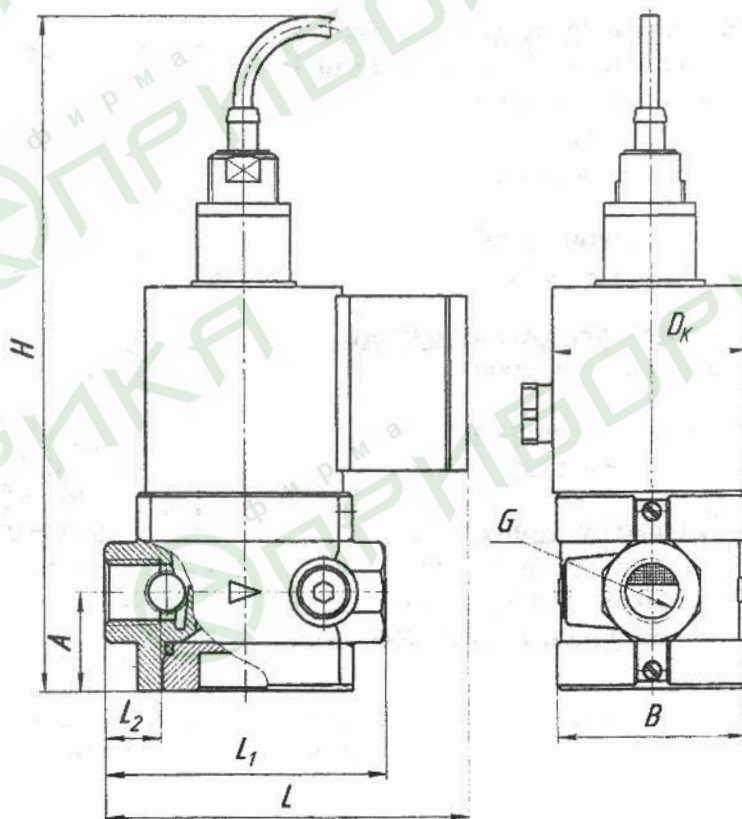
Материал корпуса клапана:
алюминиевые сплавы

Монтажное положение:
на горизонтальном трубопроводе (катушкой вверх), допускается установка на вертикальный трубопровод.

Напряжение питания датчика положения:
(12...24) В

Класс защиты датчика положения: IP68

Тип датчика: индуктивный (выходной ключ датчика открывается при срабатывании клапана)



Наименование клапана	Условный проход, мм	G, дюйм	Размеры, мм							Масса, кг	Коэффициент сопротивления ζ
			L	L ₁	L ₂	B	D _к	H	A		
ВН ¹ / ₂ Н-4П (Е)	15	1/2	117,5	91	18	63	63 (80)	231	31,5	2,2	5,6
ВН ³ / ₄ Н-4П (Е)	20	3/4									5,9
ВН1Н-4П (Е)	25	1	125	105	21	72		238	35	2,4	9,0

КЛАПАН ЭЛЕКТРОМАГНИТНЫЙ СЕРИИ ВФ ДВУХПОЗИЦИОННЫЙ МУФТОВЫЙ (нормально-открытый)



Диапазон присоединительного (рабочего) давления, не более: 0,4 МПа

Частота включений, 1/час, не более: 1000

Номинальная мощность электромагнитной катушки, в нагретом состоянии, не более: 25 Вт

Потребляемый ток, не более:
 для исполнения 220 В: 150 мА
 для исполнения 110 В: 300 мА
 для исполнения 24 В: 1300 мА

Климатическое исполнение:

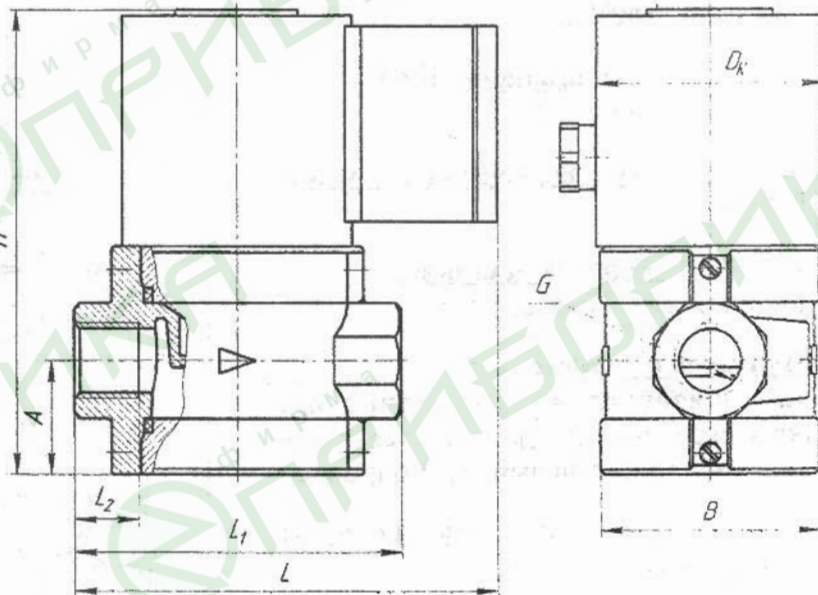
УХЛ1 (-60...+40°C) - для исполн. Е
 УХЛ2 (-60...+40°C);
 У2 (-45...+40°C);
 УЗ.1 (-30...+40°C).

Класс защиты: IP65;
 IP67 - для исполн. Е.

Полный ресурс включений, не менее: 1 000 000

Материал корпуса:
 алюминиевые сплавы

Монтажное положение:
 на горизонтальном трубопроводе (катушкой вверх), допускается установка на вертикальный трубопровод.



Наименование клапана	Условный проход, мм	G, дюйм	Размеры, мм							Масса, кг
			L	L ₁	L ₂	B	D _к	H	A	
ВФ ¹ / ₂ Н-4 (Е)	15	1/2	117,5	91	18	63	63 (80)	131	31,5	1,9
ВФ ³ / ₄ Н-4 (Е)	20	3/4						138	35	2,1
ВФ1Н-4 (Е)	25	1	125	105	21	72				

КЛАПАН ЭЛЕКТРОМАГНИТНЫЙ СЕРИИ ВФ ДВУХПОЗИЦИОННЫЙ МУФТОВЫЙ с датчиком положения (нормально-открытый)



Диапазон присоединительного (рабочего) давления, не более: 0,4 МПа

Частота включений, 1/час, не более: 1000

Номинальная мощность электромагнитной катушки, в нагретом состоянии, не более: 25 Вт

Потребляемый ток, не более:
 для исполнения 220 В: 150 мА
 для исполнения 110 В: 300 мА
 для исполнения 24 В: 1300 мА

Климатическое исполнение:

У2 (-45...+40°C);
 УЗ.1 (-30...+40°C).

Класс защиты клапана: IP65;
 IP67 - для исполн. Е.

Полный ресурс включений, не менее:
 1 000 000

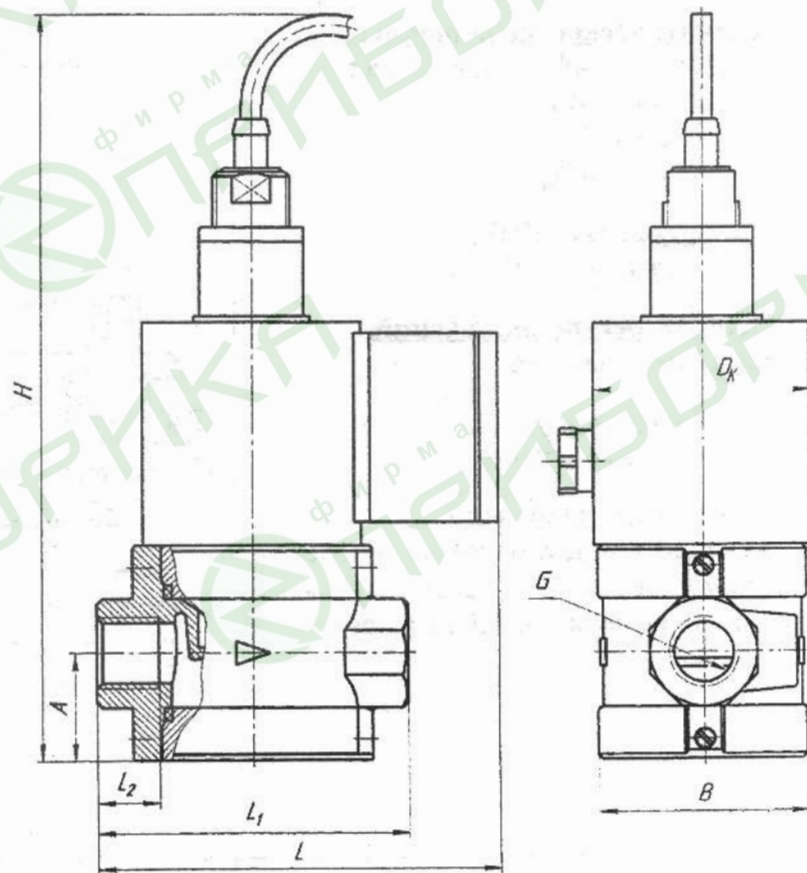
Материал корпуса клапана:
 алюминиевые сплавы

Монтажное положение:
 на горизонтальном трубопроводе (катушкой вверх), допускается установка на вертикальный трубопровод.

Напряжение питания датчика положения: (12...24) В

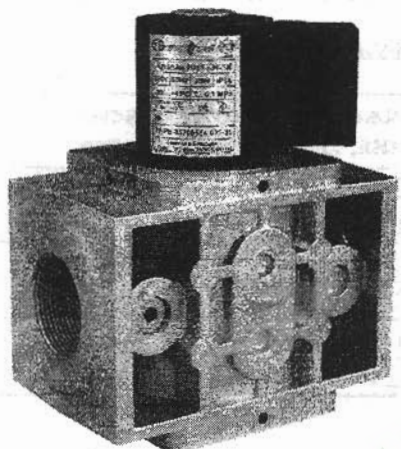
Класс защиты датчика положения:
 IP68

Тип датчика: индуктивный (выходной ключ датчика открывается при срабатывании клапана)



Наименование клапана	Условный проход, мм	G, дюйм	Размеры, мм							Масса, кг
			L	L ₁	L ₂	B	D _к	H	A	
ВФ ¹ / ₂ Н-4П (Е)	15	1/2	117,5	91	18	63	63 (80)	231	31,5	1,9
ВФ ³ / ₄ Н-4П (Е)	20	3/4						238	35	2,1
ВФ1Н-4П (Е)	25	1	125	105	21	72				

КЛАПАН ЭЛЕКТРОМАГНИТНЫЙ СЕРИИ ВН ДВУХПОЗИЦИОННЫЙ МУФТОВЫЙ



Частота включений, 1/час, не более: 1000

Номинальная мощность, Вт, не более	Напряжение питания, В	Потребляемый ток, мА, не более
25	220	150
	110	300
	24	1300
35	220	190
	110	380
	24	1700

Климатическое исполнение:

УХЛ1 (-60...+40°C) - для исполн. Е

УХЛ2 (-60...+40°C);

У2 (-45...+40°C);

У3.1 (-30...+40°C).

Класс защиты: IP65 ;

IP67 - для исполн. Е.

Полный ресурс включений,

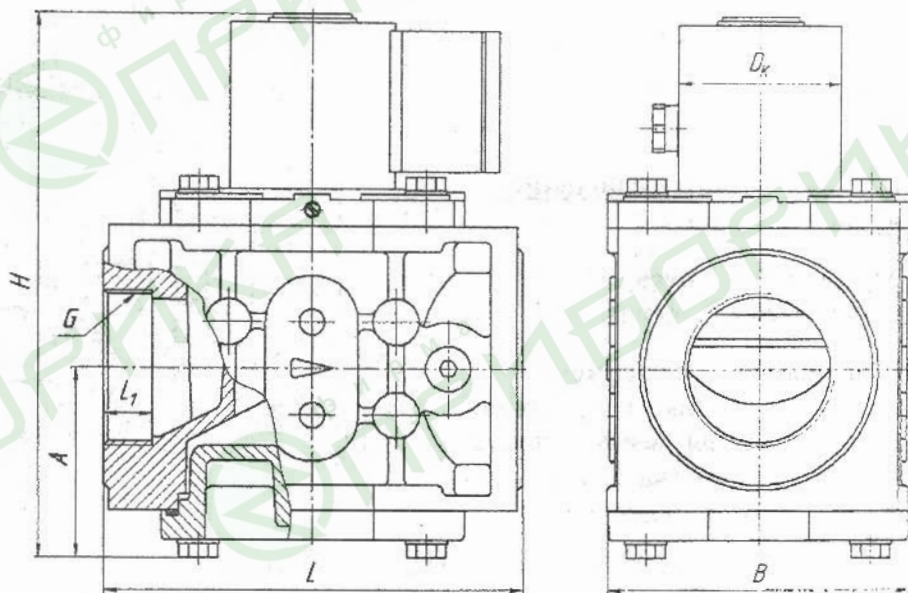
не менее: 1 000 000

Материал корпуса:

алюминиевые сплавы

Монтажное положение:

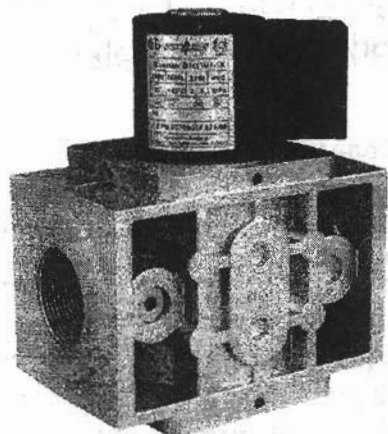
на горизонтальном трубопроводе (катушкой вверх), допускается установка на вертикальный трубопровод.



Наименование клапана	Dy, мм	G, дюйм	Диапазон присоединит. давления, МПа	Размеры, мм						Номинальная мощность, Вт, не более	Масса, кг	Коэффициент сопротивления ζ			
				L	L ₁	B	D _к	H	A						
ВН1 ¹ / ₂ Н-1 (Е)	40	1 ¹ / ₂	0...0,1	162	19	100	63	190	61	25	4,4	12,5			
ВН1 ¹ / ₂ Н-2 (Е)			0...0,2				(80)								
ВН1 ¹ / ₂ Н-3 (Е)			0...0,3				80								
ВН2Н-1 (Е)	50	2	0...0,1			118	19	118	63	215	77		25	4,7	13,2
ВН2Н-2 (Е)			0...0,2						(80)						
ВН2Н-3 (Е)			0...0,3						80						

КЛАПАН ЭЛЕКТРОМАГНИТНЫЙ СЕРИИ ВН ДВУХПОЗИЦИОННЫЙ МУФТОВЫЙ с ручным регулятором расхода газа

Частота включений, 1/час, не более: 1000



Номинальная мощность, Вт, не более	Напряжение питания, В	Потребляемый ток, мА, не более
25	220	150
	110	300
	24	1300
35	220	190
	110	380
	24	1700

Климатическое исполнение:

УХЛ1 (-60...+40°C) - для исполн. Е
УХЛ2 (-60...+40°C);
У2 (-45...+40°C);
УЗ.1 (-30...+40°C).

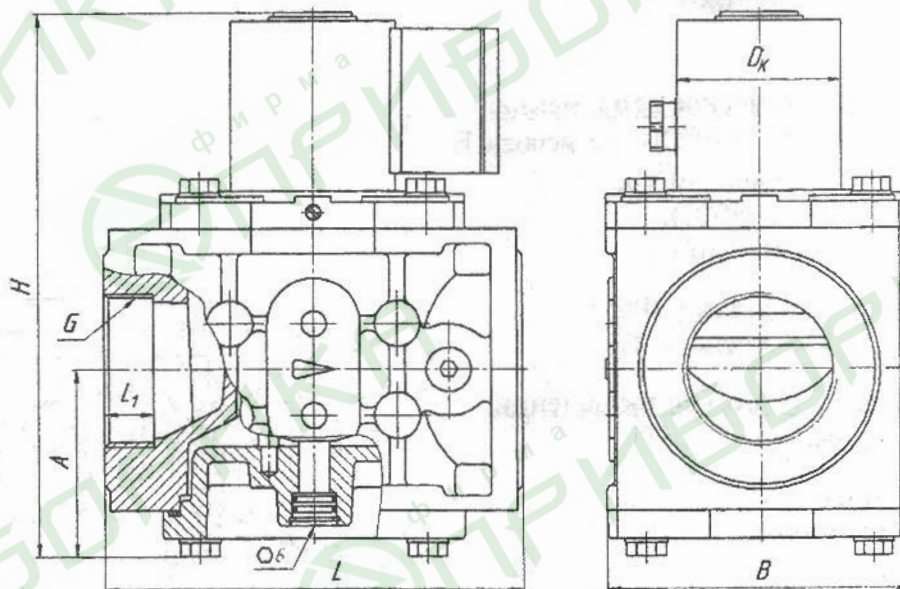
Класс защиты: IP65;
IP67 - для исполн. Е.

Полный ресурс включений, не менее: 1 000 000

Материал корпуса:
алюминиевые сплавы

Монтажное положение:

на горизонтальном трубопроводе (катушкой вверх), допускается установка на вертикальный трубопровод.

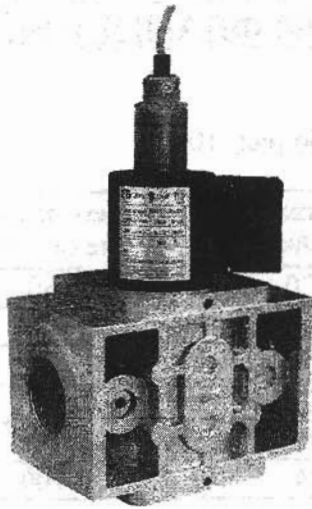


В клапане предусмотрена возможность ручной регулировки количества пропускаемого газа. Поворачивая винт в сторону знака “-” можно уменьшить количество проходящего через клапан газа.

Наименование клапана	Dy, мм	G, дюйм	Диапазон присоединит. давления, МПа	Размеры, мм						Номинальная мощность, Вт, не более	Масса, кг	Коэффициент сопротивления ζ
				L	L ₁	B	D _к	H	A			
ВН1 ¹ / ₂ Н-1К (Е)	40	1 ¹ / ₂	0...0,1	162	19	100	63	190	61	25	4,6	12,5
ВН1 ¹ / ₂ Н-2К (Е)			(80)									
ВН1 ¹ / ₂ Н-3К (Е)			80									
ВН2Н-1К (Е)	50	2	0...0,1	162	19	118	63	215	77	25	4,9	13,2
ВН2Н-2К (Е)			(80)									
ВН2Н-3К (Е)			80									

КЛАПАН ЭЛЕКТРОМАГНИТНЫЙ СЕРИИ ВН ДВУХПОЗИЦИОННЫЙ МУФТОВЫЙ С ДАТЧИКОМ ПОЛОЖЕНИЯ

Частота включений, 1/час, не более: 1000



Номинальная мощность, Вт, не более	Напряжение питания, В	Потребляемый ток, мА, не более
25	220	150
	110	300
	24	1300
35	220	190
	110	380
	24	1700

Климатическое исполнение:

У2 (-45...+40°C);
У3.1 (-30...+40°C).

Класс защиты клапана: IP65;

IP67 - для исполн. Е.

Полный ресурс включений, не менее:

1 000 000

Материал корпуса клапана:

алюминиевые сплавы

Монтажное положение:

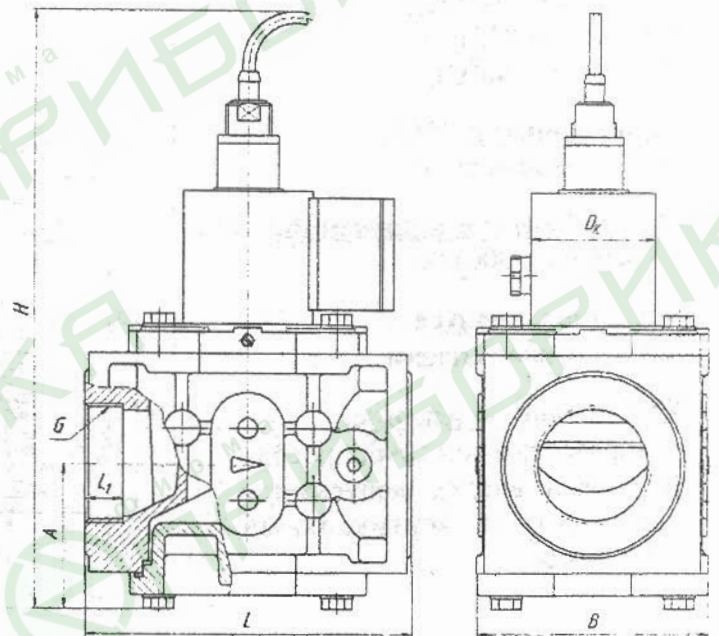
на горизонтальном трубопроводе (катушкой вверх), допускается установка на вертикальный трубопровод.

Напряжение питания датчика положения:

(12...24) В

Класс защиты датчика положения: IP68

Тип датчика: индуктивный (выходной ключ датчика открывается при срабатывании клапана)



Наименование клапана	Du, мм	G, дюйм	Диапазон присоединит. давления, МПа	Размеры, мм						Номинальная мощность, Вт, не более	Масса, кг	Коэффициент сопротивления ζ
				L	L ₁	B	D _к	H	A			
ВН1 ¹ / ₂ Н-1П (Е)	40	1 ¹ / ₂	0...0,1	162	19	100	63	260	61	25	4,6	12,5
ВН1 ¹ / ₂ Н-2П (Е)			0...0,2				(80)					
ВН1 ¹ / ₂ Н-3П (Е)			0...0,3				80					
ВН2Н-1П (Е)	50	2	0...0,1	162	19	118	63	280	77	25	4,9	13,2
ВН2Н-2П (Е)			0...0,2				(80)					
ВН2Н-3П (Е)			0...0,3				80					

*Коэффициент сопротивления указан при полностью открытом ручном регуляторе расхода.