

11.5 Термопреобразователи с токовым выходом 4-20 мА

T.X-420 - X - X - X - X - X / X

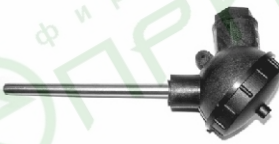
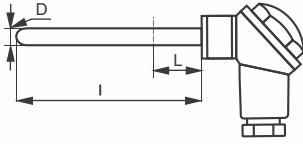
п/п - полупроводниковый ХА	тип чувствительного элемента
Кл1-1, 1-2, 1-3, 2-1, 2-2, 3-1, 3-2, 4-1, Din	номер конструктивного исполнения
D, мм	диаметр монтажной части (для Кл1-1, 1-2, 1-3, 4-1)
l, мм	длина монтажной части (для Кл1-1, 1-2, 1-3, 4-1)
D, мм	диаметр хомута (для Кл2-2)
T, °C	диапазон преобразования температуры

Датчики с универсальным токовым выходным сигналом используются тогда, когда расстояние от точки контроля температуры до прибора слишком велико и может достигать 1000 м, а также когда используются универсальные приборы – контроллеры с токовым входным сигналом 4...20 мА.

11.5.1 Контроль температуры жидкостей и сыпучих сред


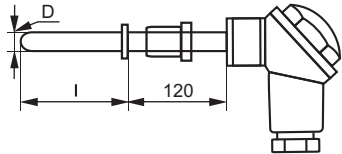
T.п/п-420-Кл1-1, T.XA-420-Кл1-1

Технические характеристики

	T.п/п-420-Кл1-1		T.XA-420-Кл1-1	
Внешний вид				
Клеммная головка	Б			
Диаметр монтажной части, D, мм	5; 6; 8; 10			
L, мм	L=30 мм до 300°C; L=120 мм до 800°C			
Длина монтажной части, l, мм	60; 80; 100; 120; 160; 200; 250; 300 мм, но не менее (L+30)			
Диапазон преобразования температуры	4мА	20мА	4мА	20мА
	-40°C	+125°C	0°C	+300°C
	-40°C	+100°C	0°C	+500°C
	0°C	+100°C	0°C	+800°C


T.п/п-420-Кл1-2, T.XA-420-Кл1-2

Технические характеристики

	T.п/п-420-Кл1-2		T.XA-420-Кл1-2	
Внешний вид				
Клеммная головка	Б			
При диаметре монтажной части, D = 5 мм 6 мм 8, 10 мм	M12x1,5 M16x1,5 M20x1,5; G1/2			
Длина монтажной части, l, мм	30; 60; 80; 100; 120; 160; 200; 250; 300			
Диапазон преобразования температуры	4мА	20мА	4мА	20мА
	-40°C	+125°C	0°C	+300°C
	-40°C	+100°C	0°C	+500°C
	0°C	+100°C	0°C	+800°C


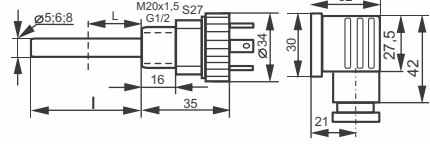
Т.п/п-420-Кл1-3

Технические характеристики

		Т.п/п-420-Кл1-3	
Внешний вид			
Клеммная головка		Б	
При диаметре монтажной части, D = 5 мм 6 мм 8, 10 мм		M12x1,5 M16x1,5 M20x1,5; G1/2	
Длина монтажной части, l, мм		30; 60; 80; 100; 120; 160; 200; 250; 300	
Диапазон преобразования температуры	4мА	20мА	
	-40°C	-40°C	+125°C
	-40°C	-40°C	+100°C
	0°C	+100°C	

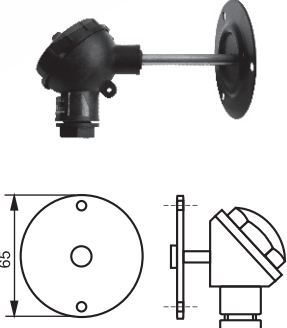
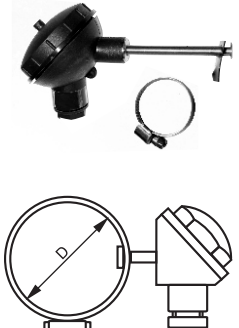
Т.п/п-420-DIN, Т.ХА-420-DIN

Технические характеристики

		Т.п/п-420-DIN		Т.ХА-420-DIN	
Внешний вид					
Клеммная головка		DIN			
L, мм		L=0 мм до 125°C; L=30 мм до 300°C; L=120 мм до 800°C			
Длина монтажной части, l, мм		30; 60; 80; 100; 120; 160; 200; 250; 300, но не менее (L+30)			
Диапазон преобразования температуры	4мА	20мА	4мА	20мА	
	-40°C	+125°C	0°C	+300°C	
	-40°C	+100°C	0°C	+500°C	
	0°C	+100°C	0°C	+800°C	


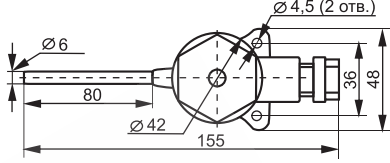
11.5.2 Контроль температуры труб и плоских поверхностей Т.п/п-420-Кл2-1, Т.п/п-420-Кл2-2

Технические характеристики

		Т.п/п-420-Кл2-1		Т.п/п-420-Кл2-2	
Внешний вид					
Клеммная головка		Б			
Диаметр хомута (диска), D		65 мм		20; 40; 60 ;80 ;100 ;200 мм	
Диапазон преобразования температуры	4мА	20мА	4мА	20мА	
	-40°C	+125°C	-40°C	+125°C	
	-40°C	+100°C	-40°C	+100°C	
	0°C	+100°C	0°C	+100°C	


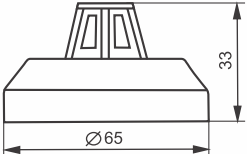
11.5.3 Контроль температуры воздуха - герметичный Т.п/п-420-Кл3-1

Технические характеристики

		Т.п/п-420-Кл3-1	
Внешний вид			
Клеммная головка		У	
Диапазон преобразования температуры		4мА	20мА
		-40°C	+80°C

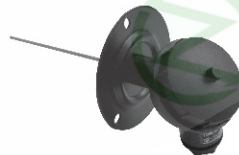
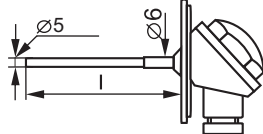
11.5.4 Контроль температуры воздуха в чистых помещениях Т.п/п-420-Кл3-2

Технические характеристики

		Т.п/п-420-Кл3-2	
Внешний вид			
Диапазон преобразования температуры		4мА	20мА
		-40°C	+50°C

11.5.5 Контроль температуры в воздуховодах Т.п/п-420-Кл4-1

Технические характеристики

		Т.п/п-420-Кл4-1	
Внешний вид			
Клеммная головка		Б	
Длина монтажной части, l, мм		100, 200	
Диапазон преобразования температуры		4мА	20мА
		-40°C	+80°C