

СОДЕРЖАНИЕ

ВВЕДЕНИЕ	4
ГЛАВА 1 ОБЩИЕ СВЕДЕНИЯ	8
1.1 Получение и осмотр	8
1.1.1 Обозначение на заводской табличке	8
1.1.2 Расшифровка обозначения модели	8
1.1.3 Расшифровка серийного номера	9
1.1.4 Габаритные типоразмеры	9
1.2 Внешний вид	9
1.3 Порядок разборки	11
1.3.1 Демонтаж пульта	11
1.3.2 Демонтаж передней крышки	12
1.4 Способ перемещения	14
1.5 Подготовка к установке и подключению	17
1.5.1 Условия окружающей среды	17
1.5.2 Минимально допустимые расстояния	18
1.6 Размеры	19
ГЛАВА 2 УСТАНОВКА И ПОДКЛЮЧЕНИЕ	22
2.1 Схема подключения	23
2.2 Внешние соединения	27
2.3 Подключение силовых клемм	29
2.4 Назначение управляющих терминалов	33
2.5 Подключение аналоговых сигналов	35
2.6 Расположение клемм	37
ГЛАВА 3 ОПИСАНИЕ ПУЛЬТА И ЗАПУСК	43
3.1 Пульт управления PU01	43
3.1.1 Описание пульта	43
3.1.2 Порядок работы	44
3.1.3 Размеры пульта	45
3.1.4 Соответствие отображения символов	45
3.2 Режимы управления	46
3.3 Пробное включение	46
ГЛАВА 4 ОПИСАНИЕ ПРОГРАММИРУЕМЫХ ПАРАМЕТРОВ	49
4.1 Сводная таблица параметров	50
4.2 Используемые параметры для приложений	66
4.3 Описание программируемых параметров	71
ГЛАВА 5 НЕИСПРАВНОСТИ	126
5.1 Превышение тока (OC)	126
5.2 Замыкание на землю (GFF)	127
5.3 Перенапряжение (OV)	127
5.4 Низкое напряжение (Lv)	128
5.5 Перегрев (OH)	129
5.6 Перегрузка (OL, OL1, OL2)	129

5.7	Неисправность пульта	130
5.8	Пропадание фазы	130
5.9	Двигатель не запускается	131
5.10	Скорость двигателя не изменяется	132
5.11	Остановка двигателя в процессе разгона	133
5.12	Двигатель работает неустойчиво	133
5.13	Электромагнитные помехи	134
5.14	Условия окружающей среды	134
5.15	Влияние на другое оборудование	135
ГЛАВА 6 ПОИСК НЕИСПРАВНОСТЕЙ		136
6.1	Информация об ошибках	136
6.1.1	Описание кодов аварий	136
6.1.2	Сброс ошибок	140
6.2	Обслуживание и проверка	141
ПРИЛОЖЕНИЕ А Технические характеристики.....		147
ПРИЛОЖЕНИЕ В Аксессуары		148
V1	Тормозные модули и резисторы	148
V2	Рекомендуемые предохранители	151
V3	Рекомендуемые выключатели	152
V4	Дроссели	152
V4.1	Сетевые дроссели	152
V4.2	Применение дросселей	154
V5	Фильтр радиопомех	156
V6	Пульт PU06	157
V6.1	Описание пульта	157
V6.2	Индикация пульта	157
V6.3	Порядок работы	158
ПРИЛОЖЕНИЕ С Как правильно выбрать преобразователь частоты		161
C1	Формулы для определения мощности	162
C2	Основные требования при работе	164
C3	Как подобрать электродвигатель	165

ВВЕДЕНИЕ

Благодарим Вас за выбор продукции компании Delta Electronics. Преобразователи VFD (далее по тексту, ПЧ) изготавливаются из высококачественных компонентов и материалов с использованием самых современных технологий производства микропроцессорной техники. Все заводы компании сертифицированы по стандарту ISO9002. Преобразователи маркируются знаком соответствия Европейским нормам CE.

Преобразователи частоты (далее по тексту, ПЧ) серии VFD-G предназначены для управления скоростью вращения трехфазных асинхронных электродвигателей с короткозамкнутым ротором мощностью от 5.5 до 220 кВт с питанием от сети переменного тока напряжением 342...528В частотой 50/60 Гц.

Модель VFD-G специализирована для работы с электродвигателями в составе **экструзионного и компрессорного оборудования** и отличается:

- наличием двух высокоточных аналоговых входов (0...1А).
- наличием встроенного счетчика потребления электроэнергии
- съемным пультом управления, который может быть вынесен с помощью кабеля, например, на дверь электрошкафа.
- широкими возможностями конфигурации ПЧ (имеется 204 параметров, значения которых пользователь может изменять с пульта управления или через последовательный интерфейс RS-485 с компьютера).

Преобразователи VFD-G имеют защиту от многих аварийных и нештатных режимов:

- от токов недопустимой перегрузки и короткого замыкания по выходу, в том числе от замыкания выходной фазы на "землю";
- от недопустимых перенапряжений по питанию и на шине DC;
- перегрева радиатора;
- от недопустимых отклонений и не штатного исчезновения напряжения питающей сети;
- от недопустимых отклонений технологического параметра;
- от несанкционированного доступа к программируемым параметрам (защита паролем);

и т. д.

Настоящее руководство по эксплуатации (далее по тексту РЭ) описывает порядок хранения, монтажа, подключения, эксплуатации, профилактического обслуживания, использования встроенной системы диагностики неисправностей, перечень и описание программируемых параметров. В РЭ приводится перечень программируемых параметров преобразователей с *версией программного обеспечения v1.06* Производитель оставляет за собой право на изменения конструкции и программного обеспечения ПЧ без предварительного уведомления пользователей.

Перед использованием ПЧ внимательно прочитайте данное руководство. Строго соблюдайте требования техники безопасности. Особое внимание в руководстве уделите внимание местам с пометками "ОПАСНОСТЬ", которые предполагают, что неправильное обращение может вызвать тяжелые травмы или смерть или вызвать повреждения материального имущества; "ВНИМАНИЕ" и "ПРЕДОСТЕРЕЖЕНИЕ" – которые предполагают, что неправильное обращение может вызвать легкие травмы или телесные повреждения или вызвать повреждения материального имущества. Учтите, что нарушение указаний, помеченных как "ВНИМАНИЕ" и "ПРЕДОСТЕРЕЖЕНИЕ", также могут привести к серьезным последствиям, в зависимости от конкретных условий. Следуйте, пожалуйста, указаниям всех разделов, так как они важны для безопасности персонала.

Указания по безопасности!**ОПАСНОСТЬ!**

- Не подавайте напряжение питания на преобразователь со снятой передней крышкой. Вы можете дотронуться до открытых токопроводящих частей с электрическим потенциалом до 800В и получить удар током.
- Запрещается производить какие-либо подсоединения к клеммам преобразователя, открывать защитные элементы, разбирать корпус при подключенном напряжении сети и до истечения 10 мин после отключения питания, так как заряженные конденсаторы сохраняют опасное напряжение на токонесущих элементах в течение некоторого времени после отключения сети.
- Запрещается самостоятельно разбирать, модифицировать или ремонтировать преобразователь. Это может привести к удару током, пожару или иным повреждениям. По вопросу ремонта обращайтесь к поставщику.
- Запрещается, даже случайно, присоединять выходные клеммы U/T1, V/T2, W/T3 к питающей сети, так как это заведомо приведет к полному разрушению преобразователя, пожару или иным повреждениям, а также снятию гарантийных обязательств Поставщика. Необходимо специально проконтролировать этот момент на предмет возможной ошибки.
- Преобразователь должен быть надежно заземлен с помощью зажима (E).
- Используйте в качестве нагрузки только трехфазный асинхронный двигатель. Подсоединение любого другого оборудования может привести к неисправностям.
- Данный ПЧ не предназначен для использования в оборудовании, сбой в работе которого могут повлечь за собой непосредственную угрозу человеческой жизни (устройства управления ядерной энергией, авиацией и космическими полётами, системами жизнеобеспечения и т.д.) Если Вы собираетесь использовать ПЧ для каких-либо специальных целей, прежде всего, посоветуйтесь с поставщиком.

ВНИМАНИЕ!

- Не производите испытание повышенным напряжением (мегаомметром и др.) каких-либо частей ПЧ. До начала измерений на кабеле или двигателе отсоедините кабель двигателя от преобразователя.
- На печатных платах преобразователя расположены чувствительные к статическому электричеству электронные компоненты. Во избежание повреждения элементов или цепей на печатных платах, не следует касаться их голыми руками, либо металлическими предметами.
- Работы по подключению, пуско-наладке и обслуживанию должны производиться только квалифицированным персоналом, изучившим настоящее руководство.

ПРЕДОСТЕРЕЖЕНИЕ!

- Настройки некоторых параметров позволяют ПЧ запустить двигатель сразу после

подачи напряжения питания или осуществить автоматическое повторное включение после аварии. Поместите предупреждение о возможности внезапного запуска на оборудование для предотвращения несчастных случаев.

- Если произошел сбой в работе преобразователя, отключите его. Длительное протекание большого тока может привести к возгоранию.
- ПЧ имеет степень защиты IP20 и является электрическим оборудованием, предназначенным для установки в шкафы управления или аналогичные закрытые рабочие пространства со степенью защиты обеспечивающей требуемые условия эксплуатации.
- Устанавливайте ПЧ только на невоспламеняющиеся (металлические) объекты. Задняя панель сильно нагревается, и контакт с воспламеняющимися объектами может привести к возгоранию.
- Не допускайте контакта ПЧ с водой или другими жидкостями. Не допускайте попадание внутрь преобразователя пыли, кусков провода и других инородных тел при проведении подключения и обслуживания.
- Не работайте с преобразователем, если его части повреждены или отсутствуют.
- Не кладите и не ставьте тяжелые предметы на преобразователь.
- Использование ПЧ должно осуществляться строго в соответствии с условиями, описанными в данной инструкции.
- Для предотвращения повреждений прикладывайте к клеммам преобразователя только указанные в данном руководстве напряжения.
- При включенном питании и некоторое время, сразу после его отключения, не прикасайтесь к преобразователю и тормозному резистору, которые нагреваются. Это может привести к ожогам.
- Дети и другой неподготовленный персонал не должны иметь доступ к ПЧ.
- Не присоединяйте на выход преобразователя емкостные элементы, такие как конденсаторы коррекции коэффициента мощности, помехоподавляющий фильтр, ограничитель импульсных помех и т.д.
- Порядок подключения выходных кабелей U, V, W к двигателю влияет на направление его вращения.
- Не используйте контактор на входе преобразователя для запуска/останова. Используйте для этой цели стартовые команды.
- Для снижения уровня электромагнитных помех, используйте рекомендованные фильтры. В противном случае может быть оказано негативное влияние на расположенные рядом электронные устройства.
- Используйте двигатели с повышенным уровнем изоляции или примите меры для подавления импульсов перенапряжения. Перенапряжения могут возникать на клеммах двигателя при длинном моторном кабеле, ухудшая его изоляцию. Для предотвращения этого может потребоваться использование моторного дросселя (см. приложение В).
- Преобразователь может работать в высокоскоростном режиме. Перед установкой этого режима, проверьте способность двигателя и привода работать на повышенных скоростях.
- Перед использованием преобразователя, хранившегося длительное время, обязательно осуществляйте его осмотр, проверку, а возможно и формование конденсаторов.

Невыполнение требований, изложенных в настоящем РЭ, может привести к отказам, вплоть до выхода ПЧ из строя.

При невыполнении потребителем требований и рекомендаций настоящего руководства Поставщик может снять с себя гарантийные обязательства по бесплатному ремонту отказавшего преобразователя!

Поставщик также не несёт гарантийной ответственности по ремонту при несанкционированной модификации ПЧ, при грубых ошибках настройки параметров ПЧ и выборе неверного алгоритма работы.

ГЛАВА 1. ОБЩИЕ СВЕДЕНИЯ.

1.1 Получение и осмотр.

Преобразователи прошли контроль качества у производителя и входной контроль у Поставщика, однако, после получения преобразователя, следует проверить, не наступили ли повреждения во время транспортировки.

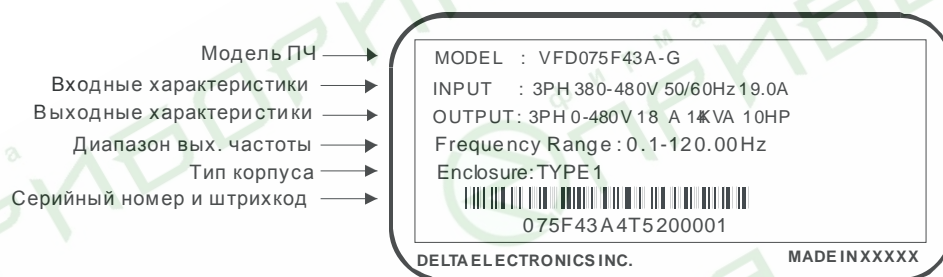
Проверьте полученный комплект, который, в базовом варианте, должен состоять из:

- собственно преобразователя частоты;
- настоящего руководства по эксплуатации;
- гарантийного талона, который может быть в составе настоящего РЭ.

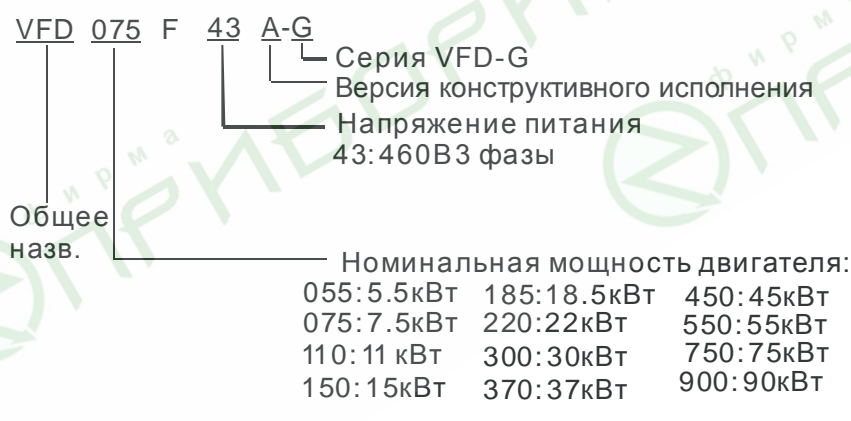
Убедитесь, что тип и номинальные данные на паспортной табличке (шильдике) ПЧ соответствуют заказу.

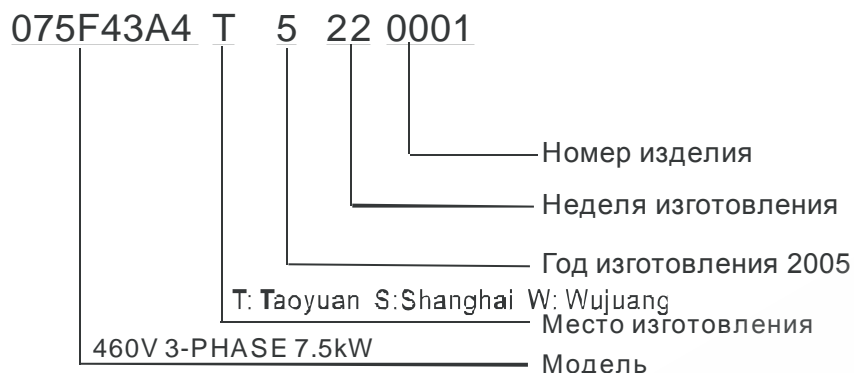
1.1.1 Обозначение на заводской табличке.

Пример для ПЧ 7.5кВт 3-ф/460В AC :



1.1.2 Расшифровка обозначения модели ПЧ:

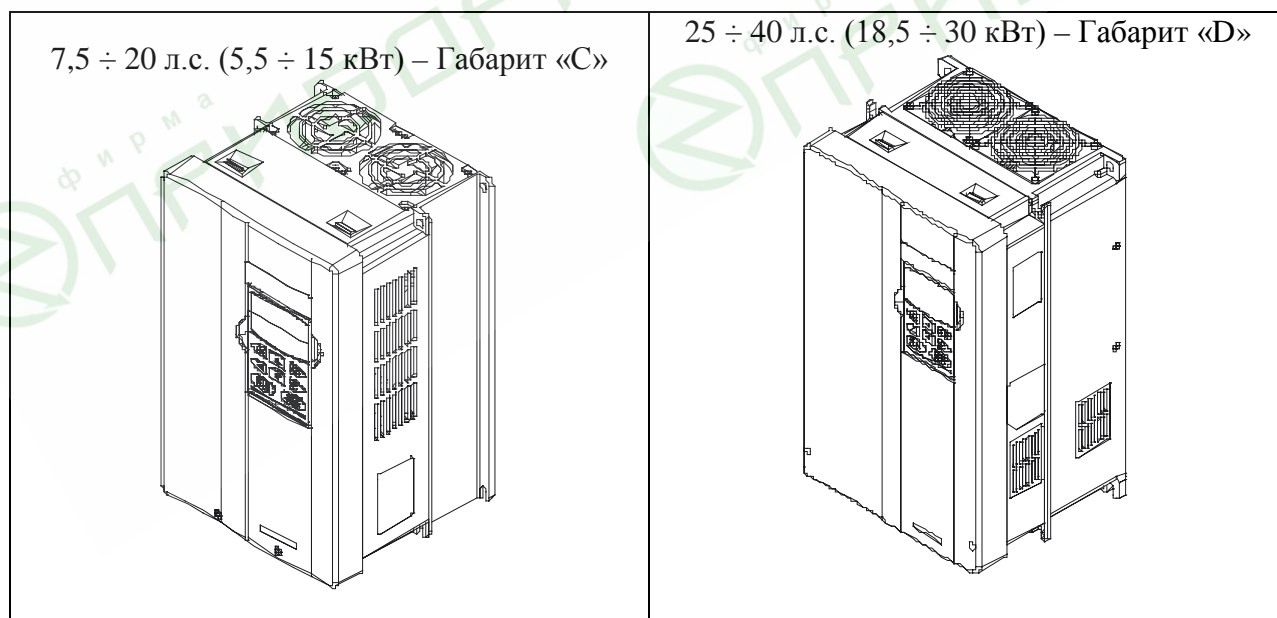


1.1.3 Расшифровка серийного номера:

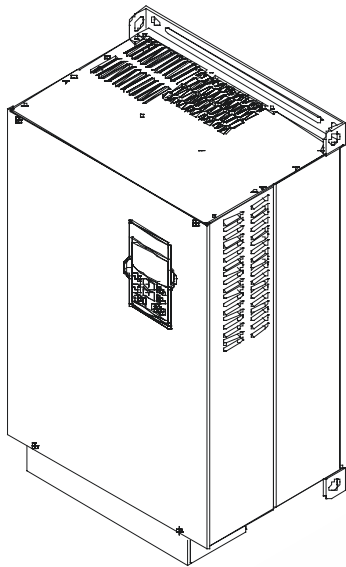
В случае обнаружения, каких-либо несоответствий, повреждений и т.д., пожалуйста, обратитесь к поставщику.

1.1.4 Габаритные типоразмеры.

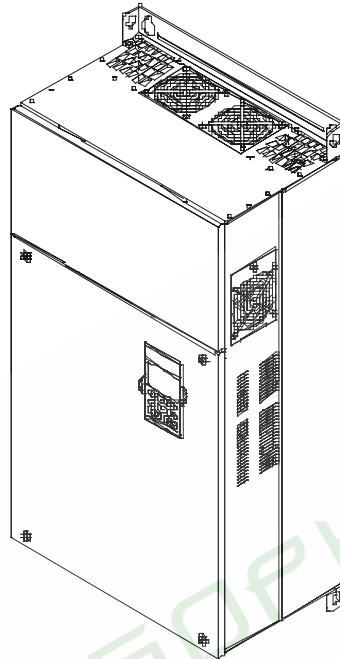
Габарит	Диапазон мощности	Модели
C	7,5 ÷ 20 л.с. (5,5 ÷ 15 кВт)	VFD055F43B-G, VFD075F43B-G, VFD110F43A-G, VFD150F43A-G,
D	25 ÷ 40 л.с. (18,5 ÷ 30 кВт)	VFD185F43A-G, VFD220F43A-G, VFD300F43A-G,
E	50 ÷ 75 л.с. (37 ÷ 55 кВт)	VFD370F43A-G, VFD450F43A-G, VFD550F43A-G,
E1	100 ÷ 125 л.с. (75 ÷ 90 кВт)	VFD750F43A-G, VFD900F43C-G,
G	150 ÷ 215 л.с. (110 ÷ 160 кВт)	VFD1100F43C-G, VFD1320F43A-G, VFD1600F43A-G,
H	250 ÷ 300 л.с. (185 ÷ 220 кВт)	VFD1850F43A-G, VFD2200F43C-G,

1.2 Внешний вид.

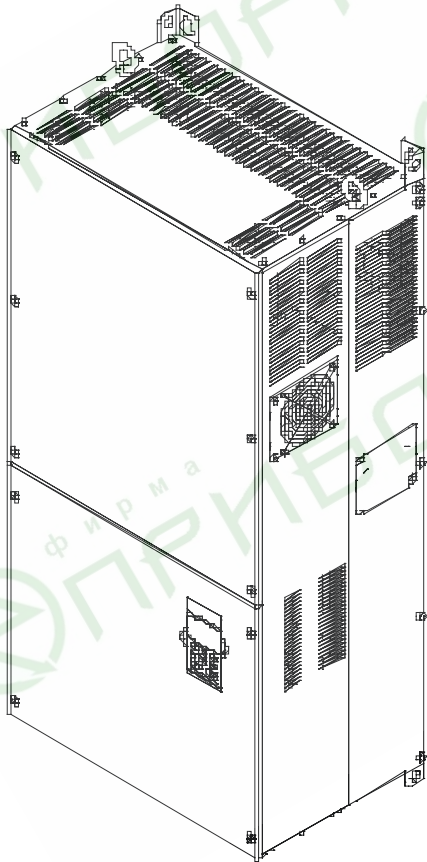
50 ÷ 125 л.с. (37 ÷ 90 кВт) – Габарит «Е», «Е1»



150 ÷ 215 л.с. (110 ÷ 160 кВт) – Габарит «G»

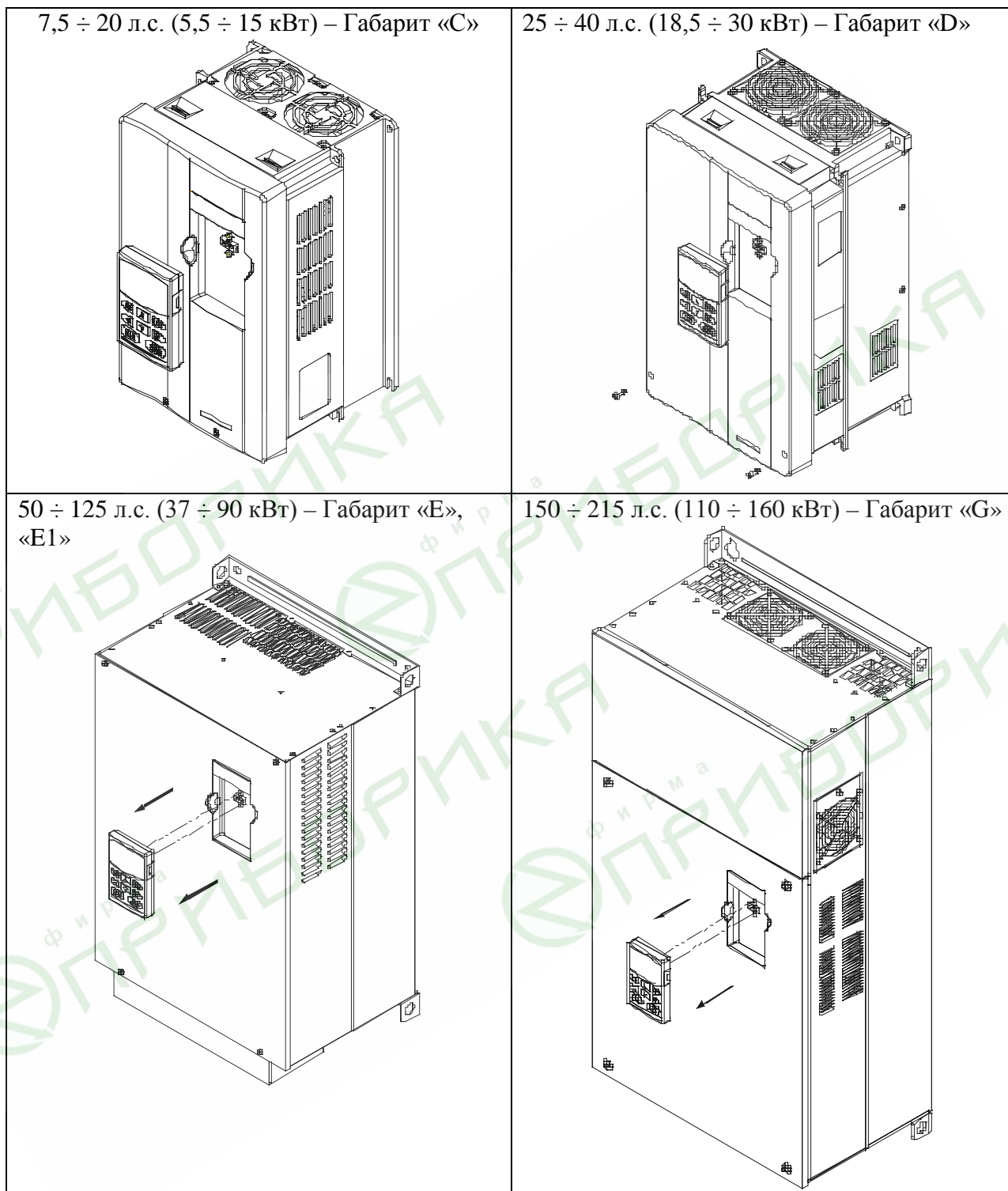


250 ÷ 300 л.с. (185 ÷ 220 кВт) – Габарит «H»

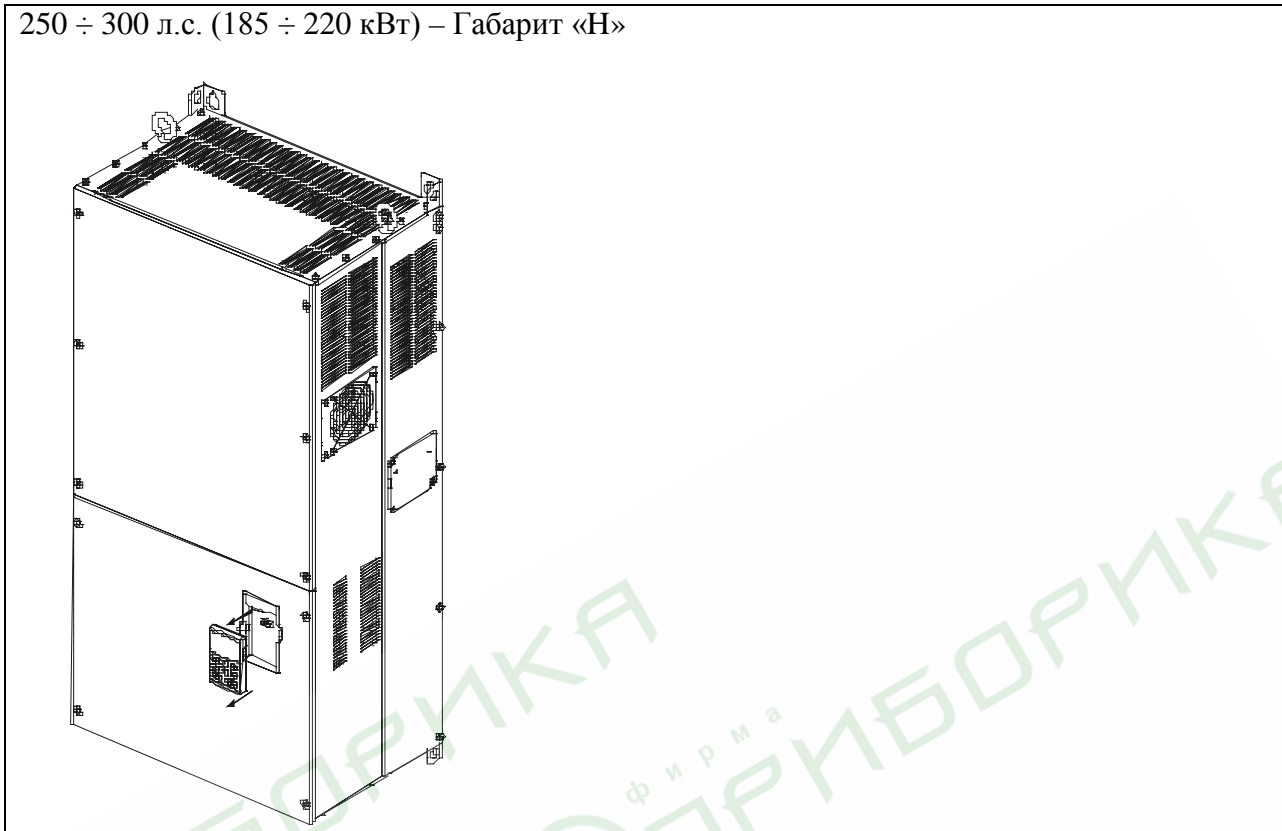


1.3 Порядок разборки.

1.3.1 Демонтаж пульта.

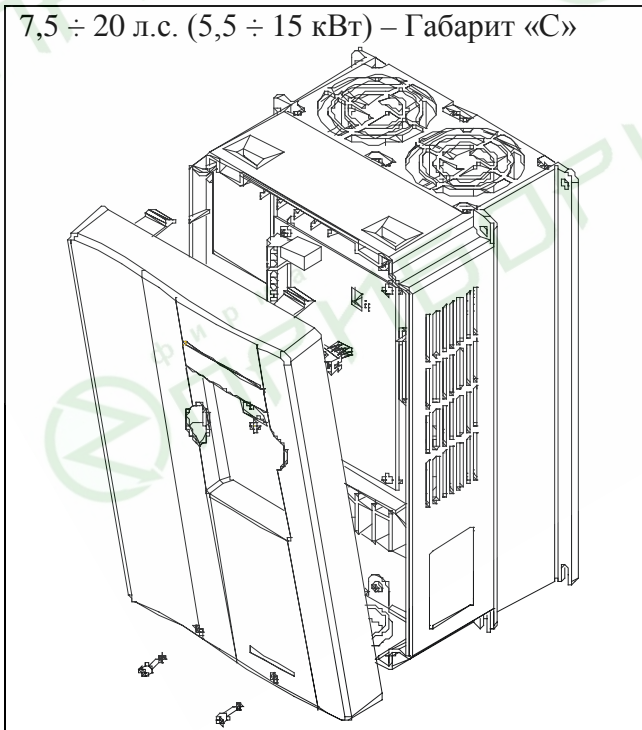


250 ÷ 300 л.с. (185 ÷ 220 кВт) – Габарит «Н»

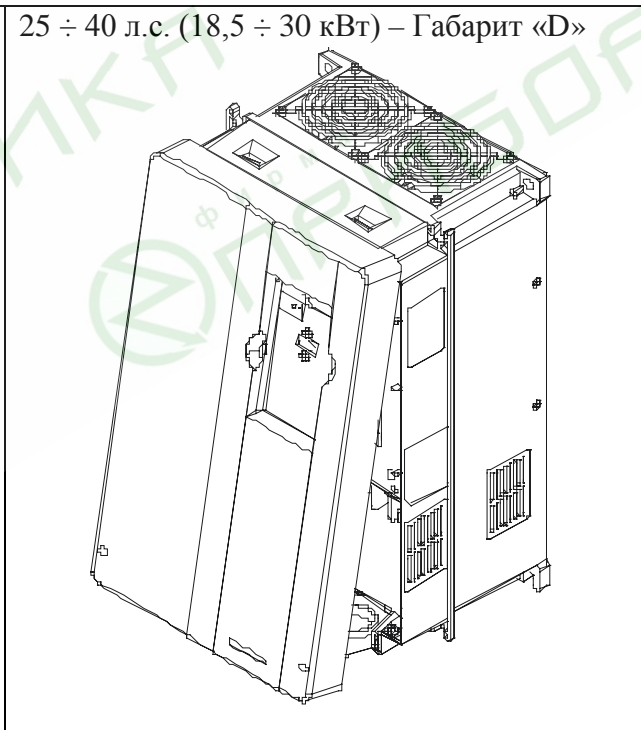


1.3.2 Демонтаж передней крышки.

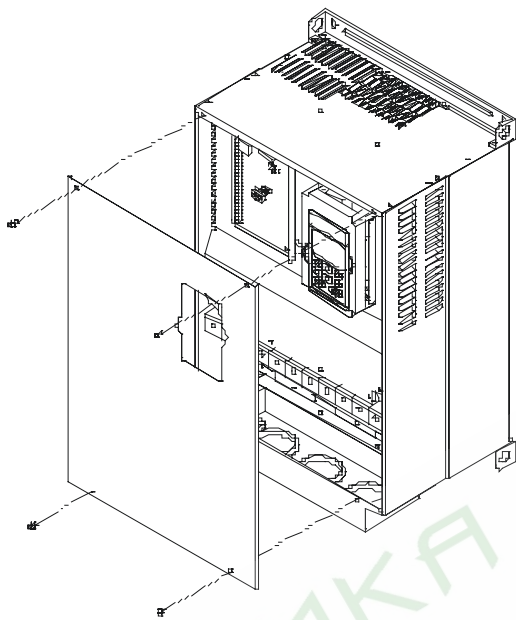
7,5 ÷ 20 л.с. (5,5 ÷ 15 кВт) – Габарит «С»



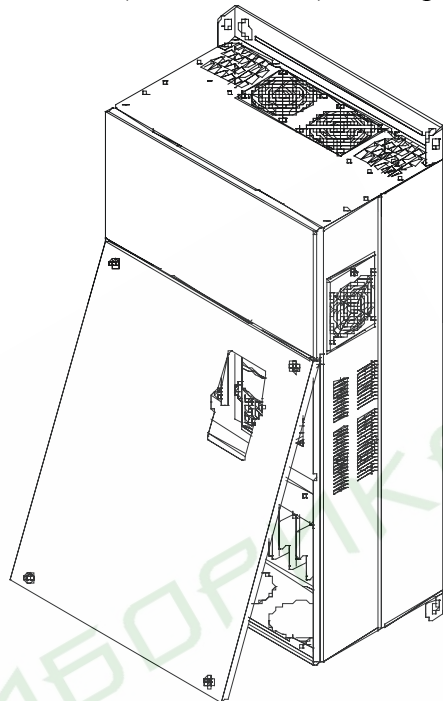
25 ÷ 40 л.с. (18,5 ÷ 30 кВт) – Габарит «D»



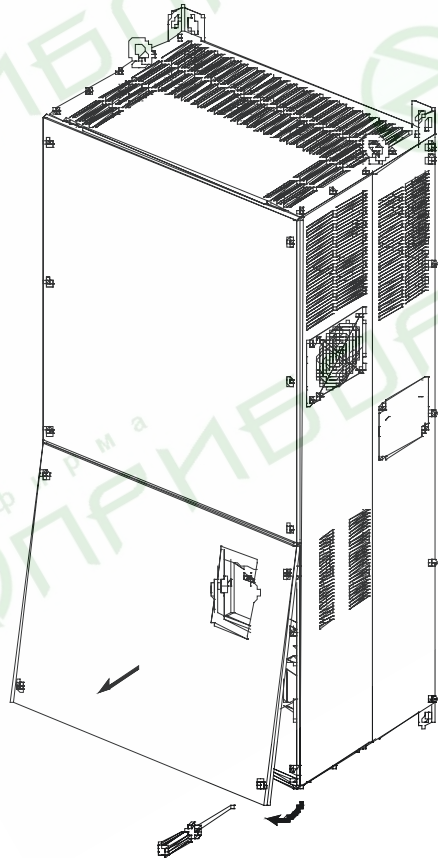
50 ÷ 125 л.с. (37 ÷ 90 кВт) – Габарит «Е», «Е1»



150 ÷ 215 л.с. (110 ÷ 160 кВт) – Габарит «G»



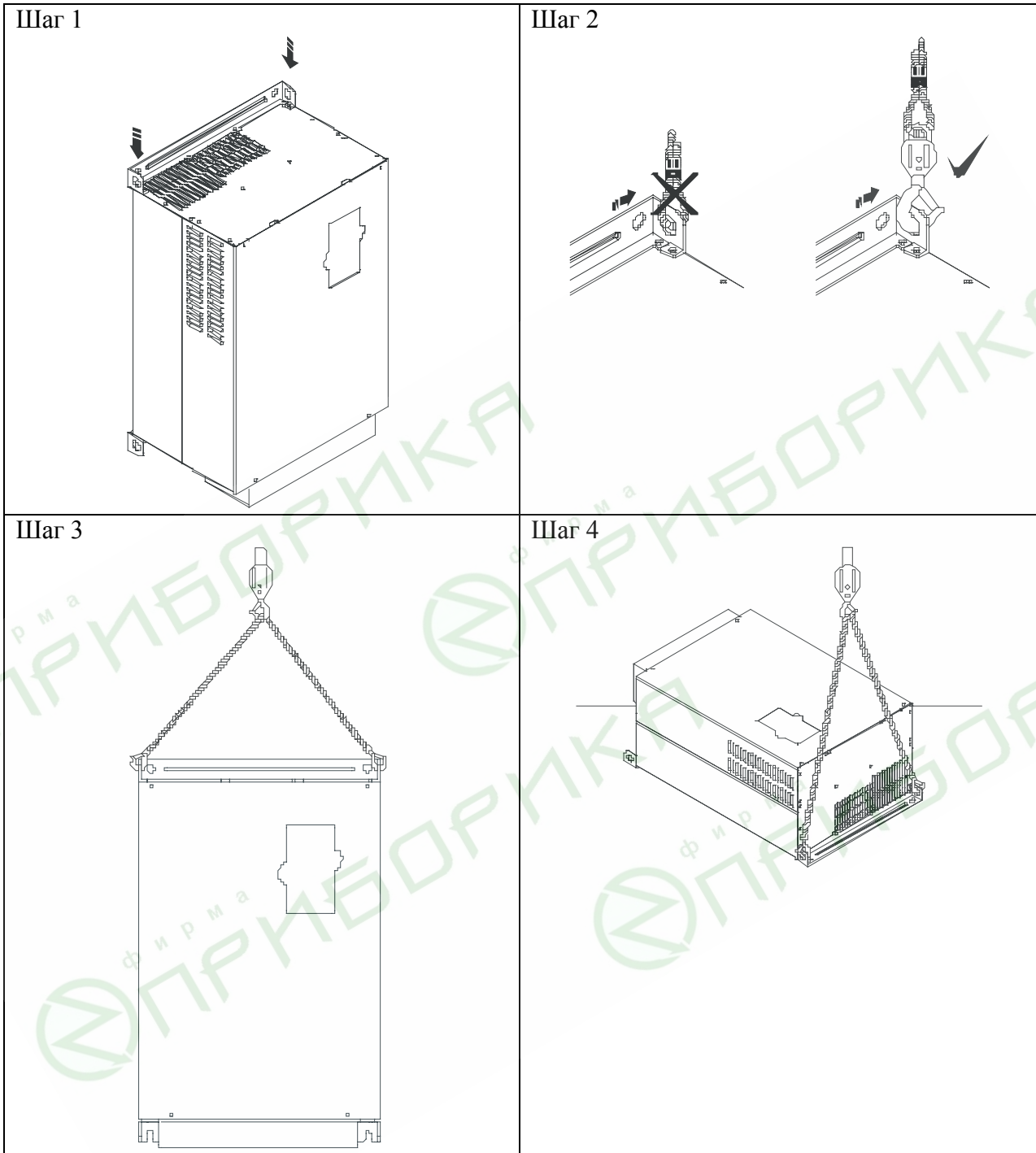
250 ÷ 300 л.с. (185 ÷ 220 кВт) – Габарит «H»



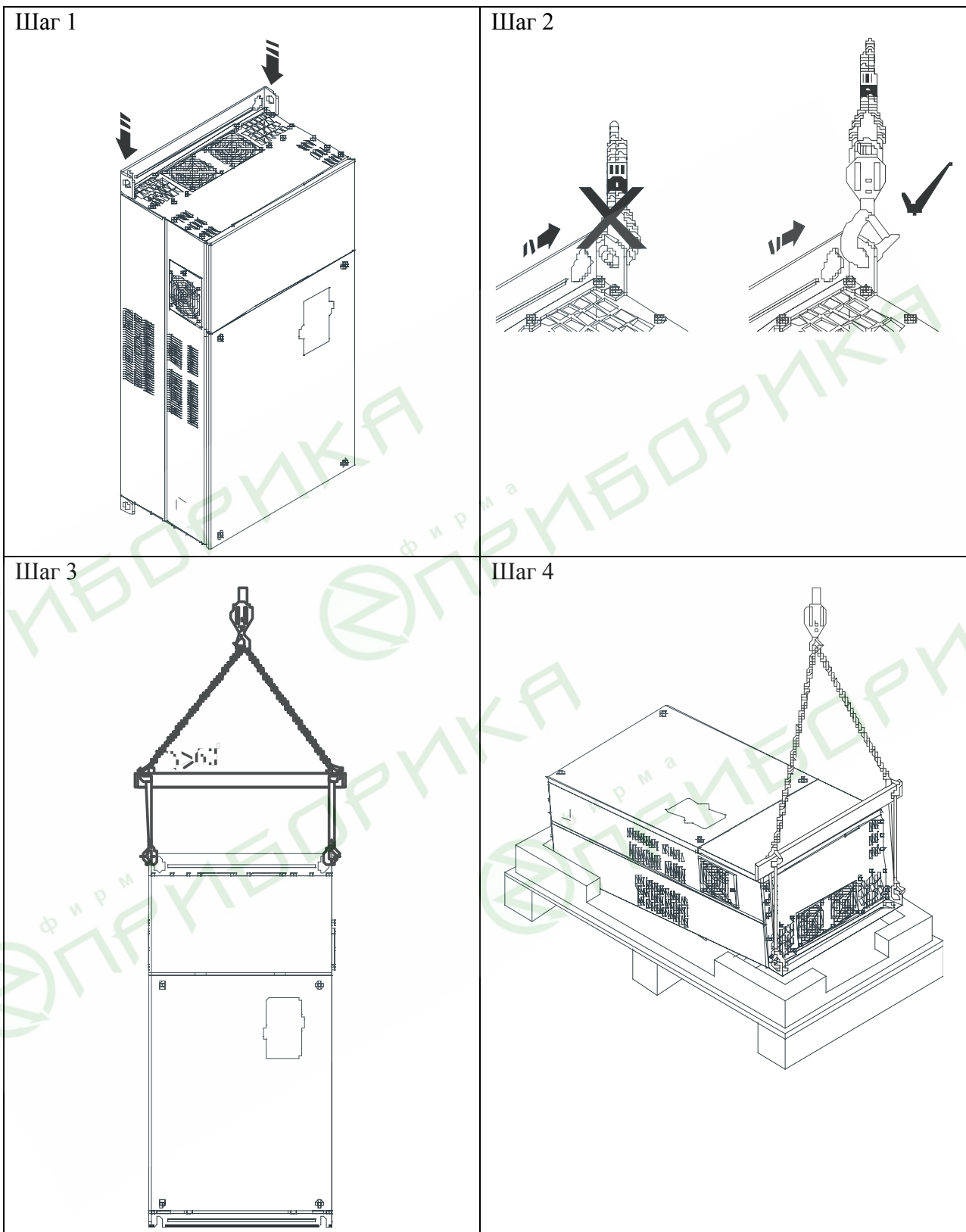
1.4 Способ перемещения.

Соблюдайте способ перемещения ПЧ, указанные на рисунках.

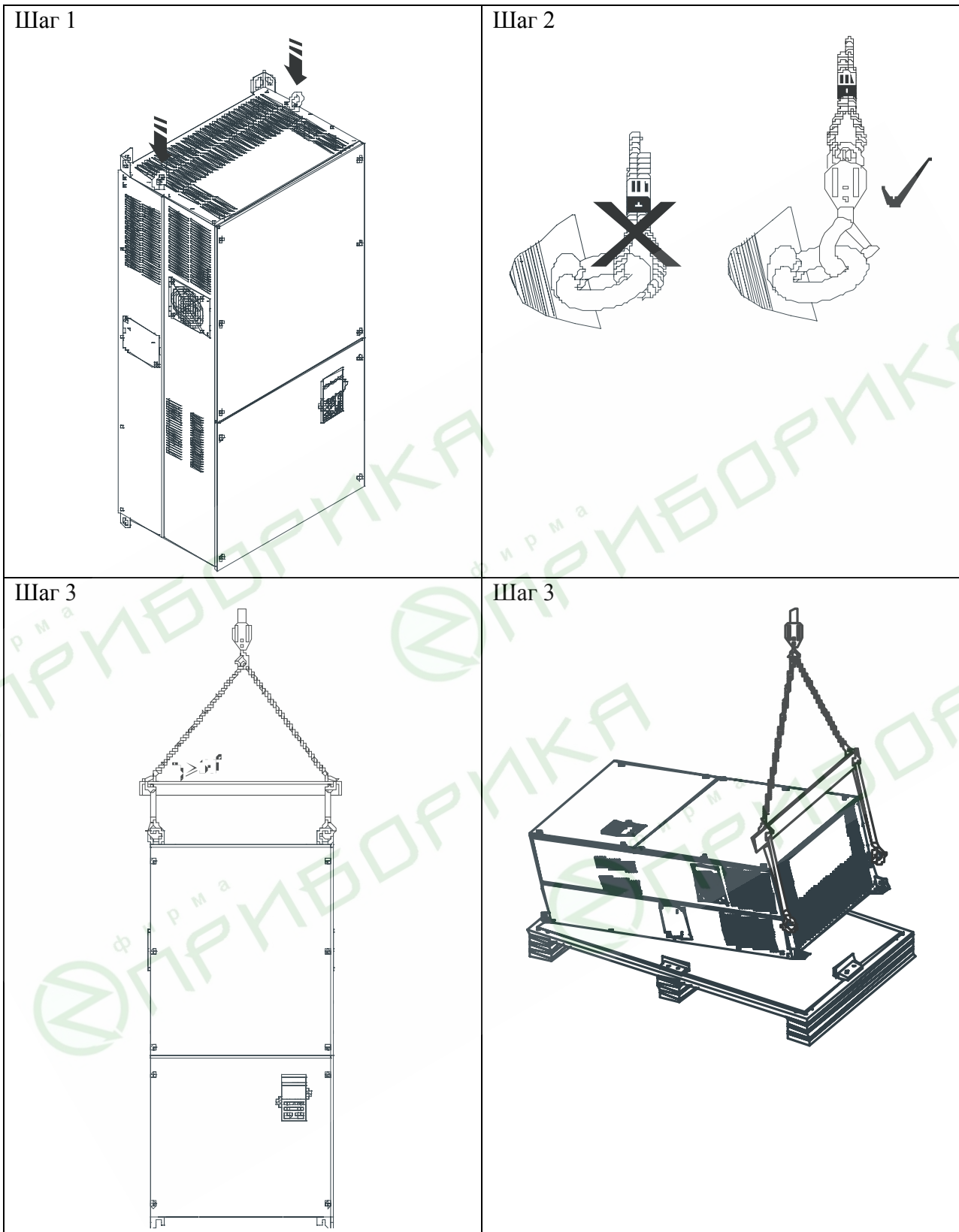
50 ÷ 125 л.с. (37 ÷ 90 кВт) – Габарит «Е», «Е1»



150 ÷ 215 л.с. (110 ÷ 160 кВт) – Габарит «G»



250 ÷ 300 л.с. (185 ÷ 220 кВт) – Габарит «Н»



1.5 Подготовка к установке и подключению.

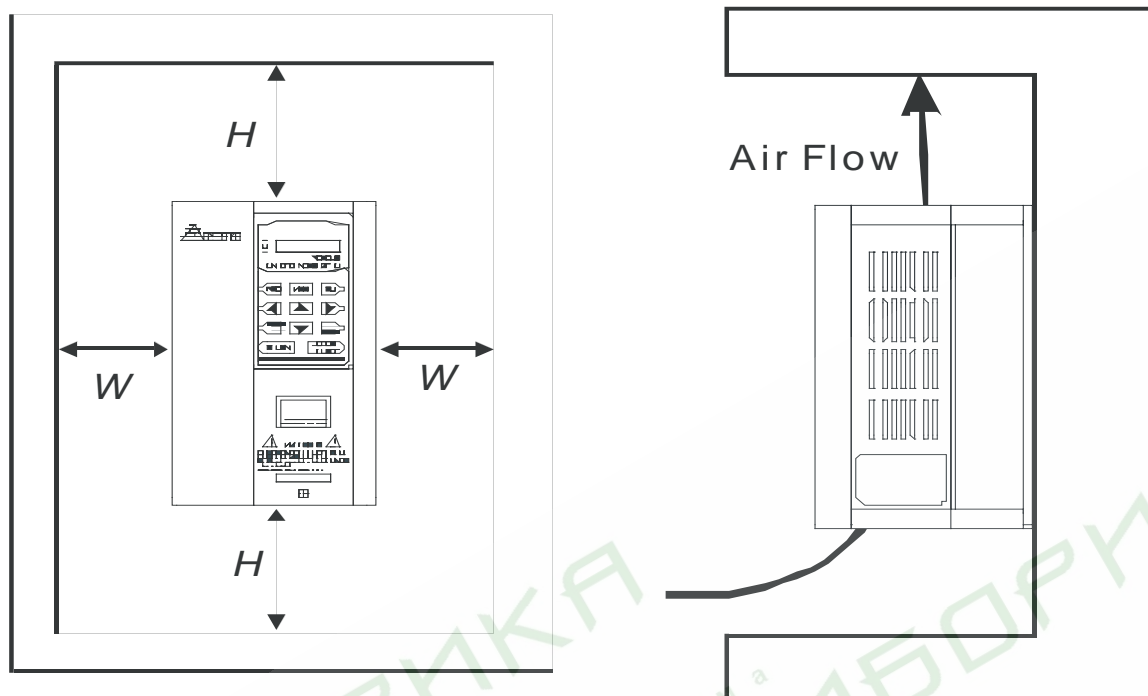
1.5.1 Условия окружающей среды.

Условия эксплуатации	Температура воздуха	От - 10 до + 60°C
	Относит. влажность	до 90% (без образования конденсата);
	Атм. давление	от 86 до 106 кПа
	Высота установки	До 100 метров
	Вибрация	не более 9,86м/сек ² (1g) на частотах до 20Гц и не более 5,88 м/сек ² на частотах в диапазоне от 20 до 50Гц.
Условия хранения	Температура воздуха	От - 20 до + 60°C
	Относ. влажность	до 90% (без образования конденсата);
	Атм. давление	от 86 до 106 кПа
	Вибрация	не более 9,86м/сек ² (1g) на частотах до 20Гц и не более 5,88 м/сек ² на частотах в диапазоне от 20 до 50Гц.
Класс загрязнения	Класс 2 промышленной чистоты.	

ПЧ должны храниться в заводской упаковке. Во избежание утраты гарантии на бесплатный ремонт, необходимо соблюдать условия транспортирования, хранения и эксплуатации преобразователей:

- не хранить на неустойчивых поверхностях;
- срок хранения преобразователя без электротренировки электролитических конденсаторов – не более 1 года. При более длительном хранении перед включением необходимо произвести формование конденсаторов цепи постоянного тока (см. п.9-2).
- Эксплуатация должна быть в сухом закрытом помещении;
- отсутствие прямого попадания брызг и выпадения конденсата влаги (после нахождения ПЧ под минусовыми температурами, с целью устранения конденсата, необходимо выдержать преобразователь при комнатной температуре в течение нескольких часов до подачи на него питающего напряжения);
- отсутствие воздействия прямых солнечных лучей и других источников нагрева;
- отсутствие воздействия агрессивных газов и паров, жидкостей, пылеобразных частиц и т.д.;
- отсутствие токопроводящей пыли и частиц;
- содержание нетокопроводящей пыли и частиц должно быть не более 0.7 мг/м³;
- отсутствие вибраций и ударов;
- отсутствие сильных электромагнитных полей со стороны другого оборудования;

1.5.2 Минимально допустимые расстояния.



Мощность	W, мм	H, мм
1 ÷ 5 л.с. (0,75 ÷ 3,7 кВт)	50	150
7,5 ÷ 20 л.с. (5,5 ÷ 15 кВт)	75	175
25 ÷ 75 л.с. (18,5 ÷ 55 кВт)	75	200
100 л.с. и выше (> 75 кВт)	75	250

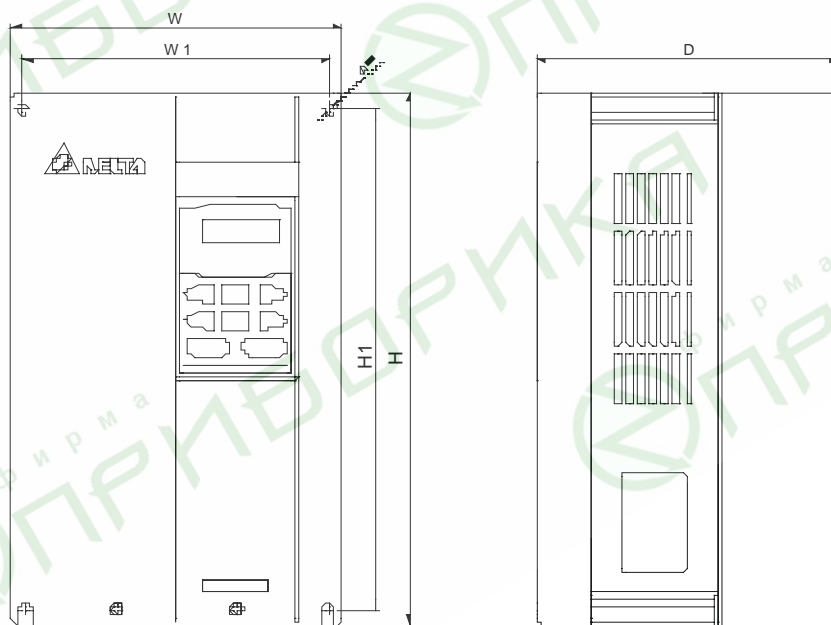
Требования к установке:

- Для обеспечения нормального охлаждения преобразователя, его необходимо установить в вертикальном положении и надежно закрепить винтами или болтами. Кроме того, обеспечьте достаточно свободного места вокруг преобразователя.
- Не устанавливайте ПЧ на деревянных конструкциях или вблизи легко-воспламеняемых веществ, так как преобразователь может сильно нагреваться (до 90°C).
- Необходимо избегать воздействия агрессивных газов и паров, жидкостей, попадания внутрь ПЧ пыли, токопроводящих частиц, хлопкового волокна и т.д. Для этого рекомендуется установка ПЧ в защитные оболочки (шкафы) или аналогичные закрытые рабочие пространства со степенью защиты обеспечивающей требуемые условия эксплуатации.
- При установке преобразователя в шкаф, имейте ввиду, что температурой окружающей среды для преобразователя будет являться температура воздуха внутри шкафа. Если шкаф не предусматривает вентиляционных отверстий для свободного конвективного движения воздуха или не имеет принудительного охлаждения, то размер шкафа и его компоновка определяются исходя из обеспечения допустимого теплового режима эксплуатации ПЧ. Методика расчета геометрии шкафа имеется у Поставщика.

- Когда в одном шкафу установлены два или более преобразователя, горизонтальное расстояние между ними должно быть не менее 50 мм.
- Расстояния, показанное на рисунке – это минимально допустимые расстояния. Поскольку охлаждающие вентиляторы в оборудовании с воздушным охлаждением расположены на верхней или нижней поверхности, оставьте как можно больше места сверху и снизу, чтобы обеспечить свободный ток воздуха. При неверной установке ПЧ, температура вокруг преобразователей будет повышаться, уменьшая эффективность охлаждения.

ПРЕДОСТЕРЕЖЕНИЕ

- Невыполнение условий эксплуатации, хранения и транспортировки может привести к поломке преобразователя.
- Во избежание утраты гарантии на бесплатный ремонт, необходимо соблюдать условия окружающей среды и требования к установке!

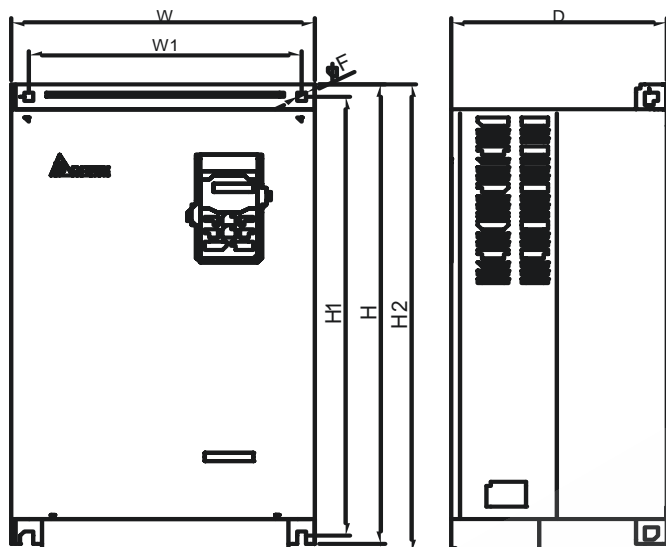
1.6 Размеры.

Размеры приведены в мм.

Габарит	W	W1	H	H1	D	F
C	200,0	185,6	323,0	303,0	183,2	7,0
D	250,0	226,0	403,8	384,0	205,4	10,0



Примечание: Габарит C - VFD055F43B-G, VFD075F43B-G, VFD110F43A-G, VFD150F43A-G
Габарит D - VFD185F43A-G, VFD220F43A-G, VFD300F43A-G,

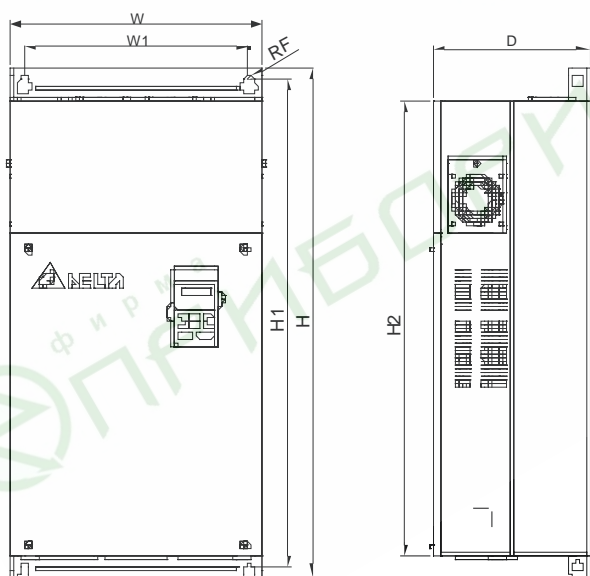


Размеры приведены в мм.

Габарит	W	W1	H	H1	H2	D	F
E	370,0	335,0	589,0	560,0	-	260,0	13,0
E1	370,0	335,0	589,0	560,0	595,0	260,0	13,0



Примечание: Габарит E - VFD370F43A-G, VFD450F43A-G, VFD550F43A-G,
Габарит E1 - VFD750F43A-G, VFD900F43C-G,

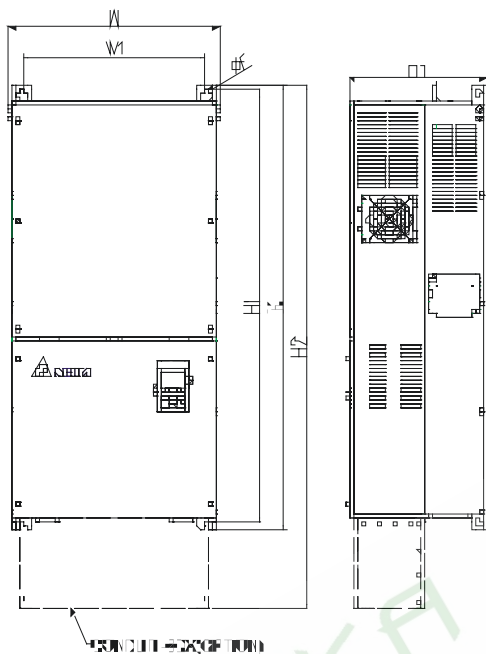


Размеры приведены в мм.

Габарит	W	W1	H	H1	H2	D	F
G	420,0	381,0	850,0	819,5	764,0	260,0	13,0



Примечание: Габарит G - VFD1100F43C-G, VFD1320F43A-G, VFD1600F43A-G,



Размеры приведены в мм.

Габарит	W	W1	H	H1	H2	D1	F
H	547,0	480,0	1150,0	1119,5	1357,6	360,0	13,0



Примечание: Габарит G - VFD1850F43A-G, VFD2200F43C-G

Глава 2. УСТАНОВКА И ПОДКЛЮЧЕНИЕ

После демонтажа передней крышки проверьте исправность силовых клемм и клемм управления. При подключении соблюдайте приведенные ниже рекомендации.

■ Общие сведения по подключению.

Используемые стандарты по подключению.

Все преобразователи частоты серии VFD-G прошли тестирование и проверку Underwriters Laboratories, Inc. (UL) и Canadian Underwriters Laboratories (cUL), а также на соответствие требованиям National Electrical Code (NEC), Canadian Electrical Code (CEC).

Установка и подключение должны производиться в соответствии с требованиями UL и cUL, содержащимися в «Замечаниях по подключению» как минимальные требования по подключению. Кроме того, должны быть выполнены все местные требования по подключению. Используйте исходные данные, указанные на заводских табличках преобразователя и электродвигателя.

В приложении «В» «Спецификация предохранителей» приведены рекомендуемые значения и типы предохранителей для каждого номинала преобразователей VFD-G. Предохранители должны обязательно устанавливаться при необходимости соблюдения всех требований стандарта U.L.



ВНИМАНИЕ!

1. Силовое питание должно быть подано только на клеммы R/L1, S/L2, T/L3. Значения номинального напряжения и тока должны быть в соответствии с данными заводской таблички преобразователя.
2. Все преобразователи должны быть заземлены с помощью специальной клеммы заземления.
3. Винтовые соединения силовых клемм должны быть надежно зафиксированы во избежание ослабления при возможной вибрации.
4. После окончания электрических соединений проведите проверку правильного подключения:
 - a. Все ли соединения подключены правильно?
 - b. Не остались ли лишние провода?
 - c. Нет ли замыканий между клеммами или с заземлением?

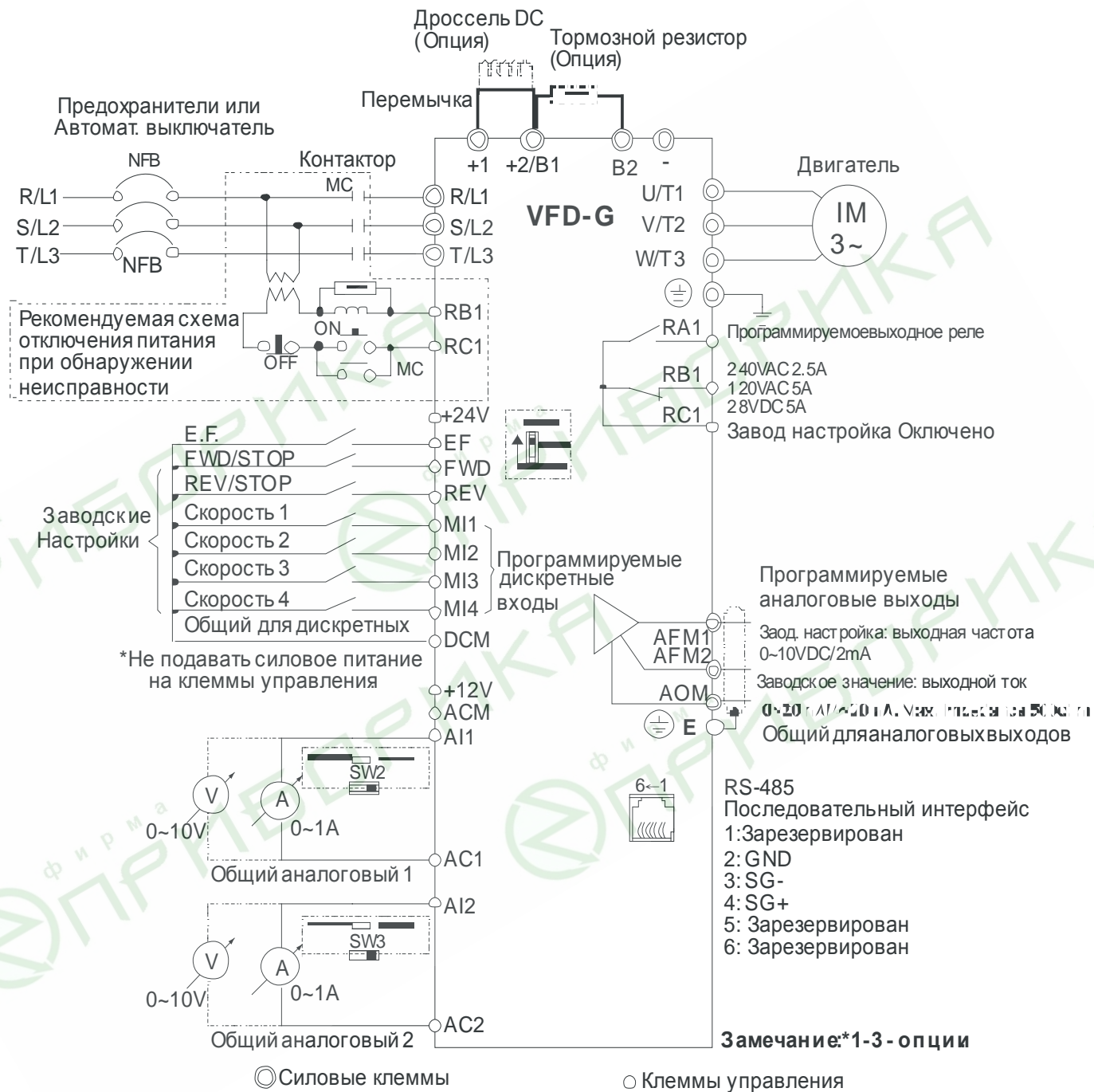


ОПАСНОСТЬ!

1. После отключения силового питания на силовых конденсаторах может длительное время сохраняться напряжение опасное для жизни. Перед проведением работ подождите не менее десяти минут после отключения питания.
2. К работам по обслуживанию, подключению и установке преобразователя может быть допущен только квалифицированный, специально подготовленный персонал.
3. Перед проведением любых работ с преобразователем убедитесь, что силовое напряжение отключено.

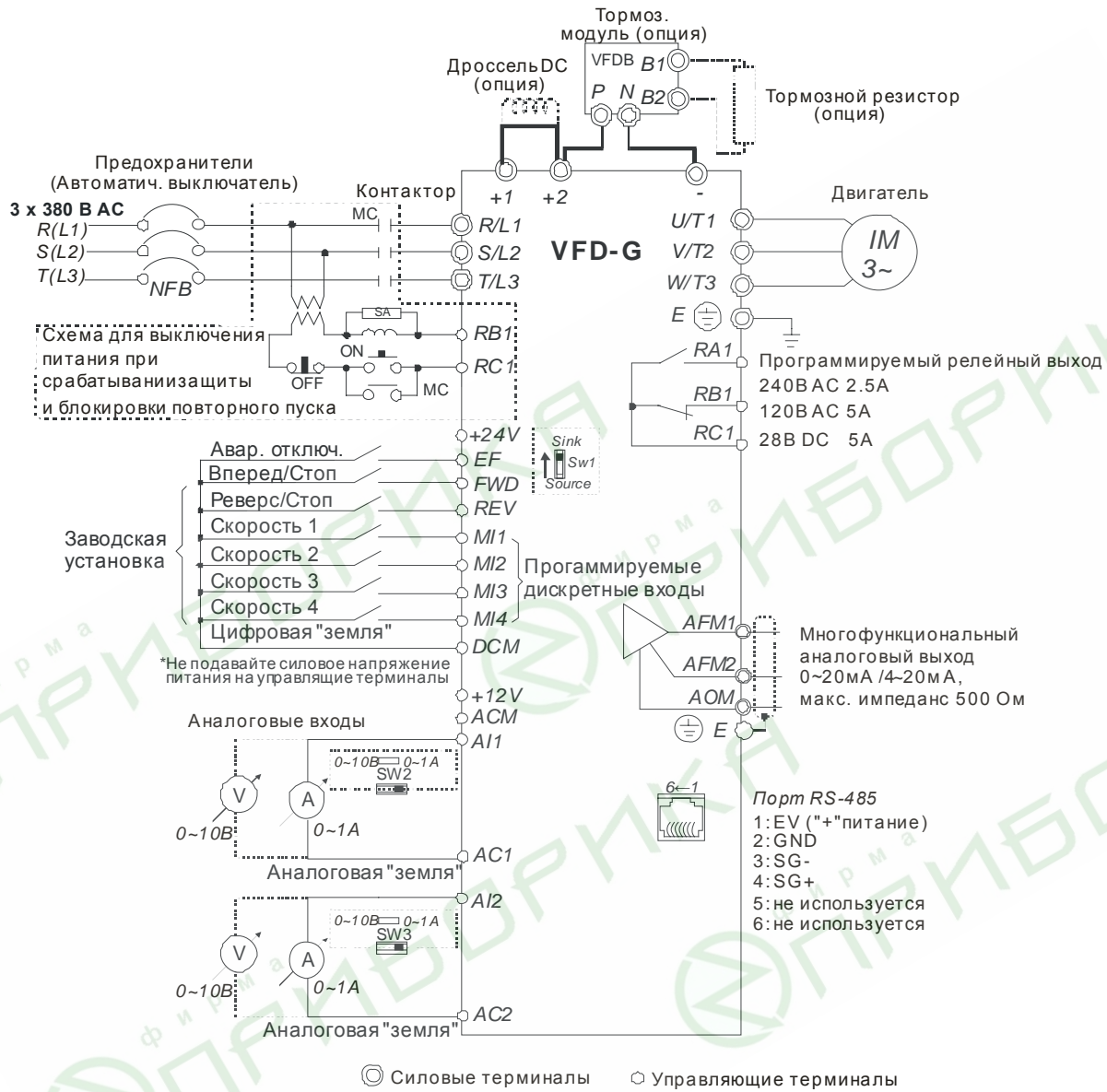
2.1 Схема подключения

Данная схема не является готовой для практического использования, а лишь показывает назначение и возможные соединения терминалов, выходные цепи ПЧ. Схема подключения для напряжения сети класса 460 В, преобразователи мощностью 15 кВт и ниже.



Примечание: Не соединяйте коммуникационный порт с модемом или телефоном. Выводы 1 и 2 принадлежат источнику питания дополнительного пульта. Не используйте эти выводы, пока пользуетесь последовательным интерфейсом RS-485.

Схема подключения для преобразователей класса напряжения 460 В, мощностью 18,5 кВт и выше.



Выбор логики управления дискретными входами микропереключателем SW1



Микропереключатель SW1 находится под крышкой на плате управления.

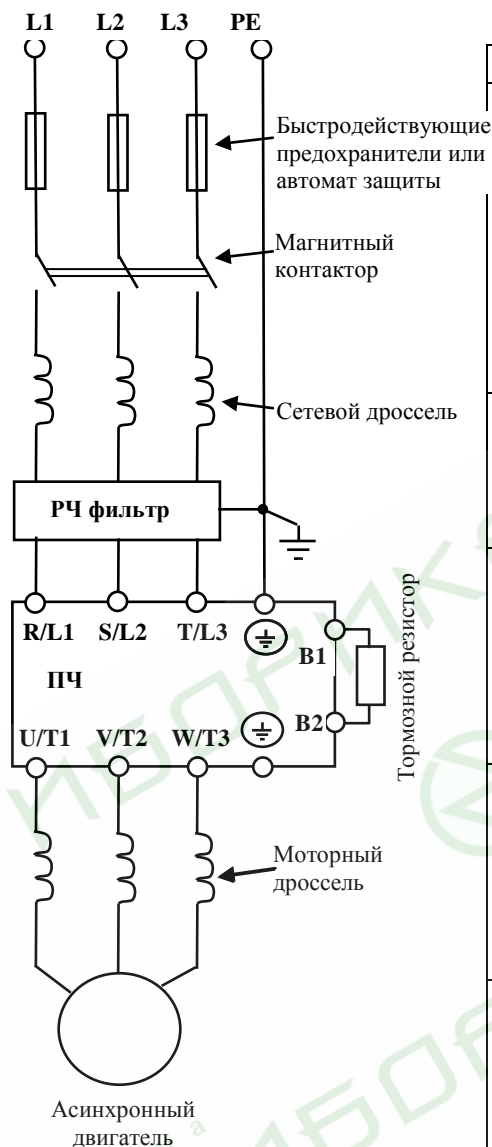
ВНИМАНИЕ!

1. Прокладка силовых проводов и кабелей должна производиться отдельно от проводов управления во избежание влияния помех.
2. Используйте экранированный провод для сигналов управления. Следите, чтобы не было оголенных металлических частей провода, выступающих за пределы клемм.
3. Используйте экран или металлическую трубу для экранировки проводов. Заземляйте экран или трубу с двух сторон.
4. Проверьте исправность изоляции во избежание поражения персонала электрическим током.
5. Преобразователь частоты и электродвигатель являются источником помех. Принимайте соответствующие меры для предотвращения помех на другое оборудование.

6. Кабель электродвигателя должен быть подключен к клеммам U/T1, V/T2, W/T3 преобразователя с одной стороны и к клеммам U/T1, V/T2, W/T3 двигателя с другой стороны. Для изменения направления вращения двигателя достаточно поменять две любые фазы кабеля местами.
7. При использовании кабеля двигателя большой длины может увеличиться ток утечки и увеличиться погрешность измерения тока. В таких случаях необходимо использовать кабель не более 20 метров для мощности 3,7 кВт (и ниже). Для мощности 5,5 кВт и выше длина кабеля не должна превышать 50 метров. Для большей длины кабеля необходимо использовать моторный дроссель.
8. Преобразователь частоты, сварочный агрегат и электродвигатель большой мощности должны быть заземлены отдельными заземляющими проводниками.
9. Заземление должно проводиться в соответствии с местными правилами заземления. Проводники заземления должны выполняться как можно более короткими.
10. Преобразователи VFD-G не имеют встроенного тормозного резистора. Для высокоинерционных нагрузок или при частых запусках может потребоваться дополнительная установка тормозного резистора. Подробнее смотрите Приложение «В».
11. Выполняйте заземление в соответствии с нижеприведенным рисунком. Избегайте образования замкнутых контуров заземления.



2.2 Внешние соединения.



Устройство	Описание
Источник питания ПЧ	Трёхфазная сеть переменного тока – с номинальным напряжением 380/400/460В, частотой 50/60Гц.
Устройства защиты от превышения тока в цепи сеть – вход ПЧ	Для защиты входных цепей ПЧ (диодов сетевого выпрямителя) необходимо использовать быстродействующие предохранители параметры которых, приведены в нижеследующей таблице или автоматические выключатели с электромагнитным расцепителем с характеристикой "B".
Магнитный пускатель	Пожалуйста, не используйте магнитный контактор для запуска и останова двигателя. Это значительно снизит срок службы ПЧ, а подача напряжения чаще 1 раза в 3 минуты может привести к повреждению преобразователя.
Сетевой дроссель (в моделях 160 – 220кВт встроенный)	Сетевой дроссель улучшает коэффициент мощности и рекомендуется, если мощность источника питания (распределительный трансформатор) более 500кВА и превышает по мощности в 6 и более раз мощность ПЧ, или длина кабеля между источником питания и преобразователем частоты менее 10 м.
Дроссель в звене постоянного тока (в моделях 18,5 – 132кВт встроенный)	Дроссель в цепи шины DC может понадобиться при необходимости фильтрации гармоник в потребляемом от сети токе, увеличении коэффициента мощности, защите от кратковременной асимметрии фаз источника питающего напряжения и других случаях.
Моторный дроссель (опция)	Дроссель на выходе ПЧ предназначен для снижения высших гармоник в токе двигателя и снижению емкостных токов в длинном моторном кабеле (>20м), а так же для ограничения пиковых перенапряжений на двигателе.
Фильтр электромагнитных помех (в моделях 132 – 220кВт встроенный)	РЧ-фильтр необходим в случае достижения электромагнитной совместимости (ЭМС) с другим оборудованием, питающимся от той же сети, что и ПЧ. Электромагнитный фильтр подавляет радиочастотные гармоники помех, передающихся от ПЧ в сеть.
Тормозной резистор (опция) и тормозной модуль (в моделях 0.75 – 15кВт встроенный)	Тормозной резистор и устройство торможения применяются при необходимости быстрой остановки двигателя или быстрого снижения его скорости (особенно, для нагрузок с большим моментом инерции).

Решение о применении того или иного дополнительного оборудования пользователь принимает самостоятельно в зависимости от условий эксплуатации, режима работы и других эксплуатационных требований.

Обязательным является применение быстродействующих предохранителей, используемых для защиты входных цепей преобразователя (полупроводниковых диодов), например, фирмы BUSSMAN Limitron KTK класса CC или предохранители типа gG в соответствии с требованиями стандарта EN60269 часть 1 и 2.

Допускается замена быстродействующих предохранителей на автоматы защиты с тепловым и электромагнитным расцепителем с кратностью срабатывания 3-5 (класс В). В этом случае, рекомендуется использование сетевых реакторов (дросселей), устанавливаемых перед вводом сети в ПЧ. Реактор необходим для ограничения переходных токов, возникающих при резком подъеме сетевого напряжения или разбалансе фаз. Сетевой дроссель защищает преобразователь частоты при коротких замыканиях на его выходе, ограничивая скорость нарастания тока короткого замыкания и установившийся ток короткого замыкания, способствуя успешному срабатыванию токовой защиты преобразователя частоты.

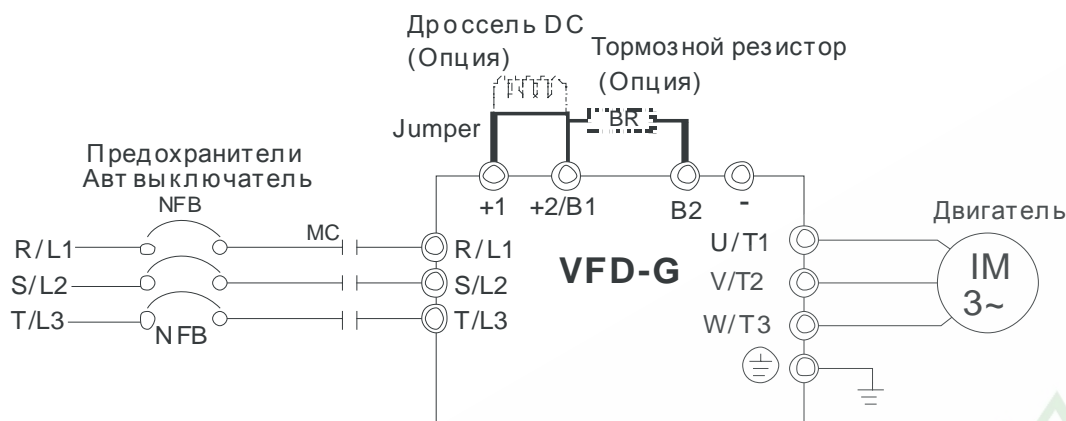
Внимание! Несоблюдение рекомендации предыдущего абзаца может привести к повреждению диодов сетевого выпрямителя ПЧ. Условиями, способствующими повреждению диодов, являются:

- низкий импеданс (полное сопротивление Z) источника питания переменного тока (распределительный трансформатор + провода от него до ввода ПЧ);
- наличие мощных потребителей (например, электродвигателей) на одной фазе или одном распределительном трансформаторе с приводом. Их отключение приводит резкому, пусть даже небольшому подъему напряжению сети (важна скорость нарастания);
- чем менее мощный ПЧ, тем вероятнее, что он будет поврежден.

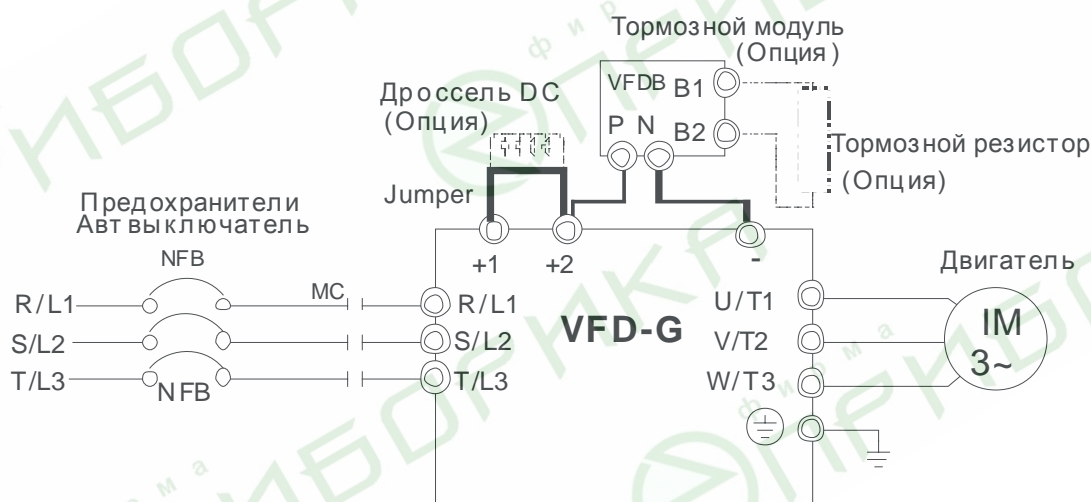
Рекомендуемые параметры предохранителей и других дополнительных устройств для каждой модели ПЧ даны в разделе 11.

2.3 Подключение силовых клемм.

Преобразователи класса 460 В, 15 кВт и ниже.



Преобразователи класса 460 В, 18,5 кВт и выше.



Обозначение терминалов	Назначение
R/L1, S/L2, T/L3	Клеммы для подключения трехфазной питающей сети 380В переменного тока
U/T1, V/T2, W/T3	Подключение трехфазного асинхронного двигателя
+1, +2	Подключение дросселя постоянного тока (опция). Перед подключением удалите перемычку +1, +2
+2/B1, B2	Подключение тормозного резистора (опция)
+2, - или +2/B1, -	Подключение тормозного модуля VFDB (опция)
⊕	Подключение заземляющего провода (не подсоединять аналоговые и цифровые общие провода)



Для электрического монтажа преобразователя необходимо снять переднюю крышку, закрывающую клеммники и зажимные планки силовых и управляющих терминалов. Для съема передней крышки сначала аккуратно выньте цифровую панель управления, которая удерживается лишь разъемным соединением. Затем отвинтите винты и снимите крышку, освободив ее от защелок, расположенных в верхней части. Все операции проводите плавно, не применяя существенных усилий.

Примечание. При возвращении цифровой панели на место следите за тем, чтобы не подогнуть ответные штыри разъема – не перекашивайте цифровую панель при установке и не вставляйте ее при неадекватном сопротивлении со стороны разъема

Внимание! Монтаж ПЧ должен проводиться с соблюдением требований настоящего РЭ, а также ПУЭ-98 и СНиП - 4.6. – 82.

Силовые цепи

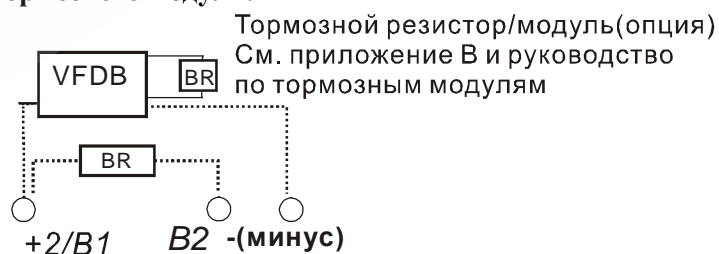
- **Предостережение!** Не подсоединяйте провода сети к контактам U, V и W, предназначенным для подсоединения двигателя.
- **Внимание!** Затягивайте винты, зажимающие провода с усилием, рекомендуемым РЭ.
- При проведении монтажа и подключении ПЧ руководствуйтесь правилами эксплуатации электроустановок и нормами безопасности, действующими в РФ.
- Убедитесь, что защитные устройства (автомат защиты или быстродействующие плавкие вставки) включены между питающей сетью и ПЧ.
- При длинном сетевом и двигательном кабеле сечение должно выбираться с учетом возможного падения напряжения (особенно при пуске двигателя) напряжения, которое рассчитывается по формуле:
$$\Delta U = \sqrt{3} * \text{сопротивление кабеля (Ом/км)} * \text{длина линии (км)} * \text{ток (А)} * 10^{-3}$$
- Для уменьшения электромагнитных помех рекомендуется применять кабели с тремя жилами питания и одной жилой заземляющей, помещенных в экран или металлорукав. Экран кабеля соединяется с точками заземления с двух сторон. Проводники, соединяющие экран не должны иметь разрывов. Промежуточные клеммники должны находиться в экранированных металлических коробках, отвечающих требованиям по ЭМС.
- Убедитесь, что ПЧ заземлен, а сопротивление заземляющей цепи не превышает 100 Ом. Убедитесь, что ни один из проводов управляющих цепей не имеет гальванического соединения с силовыми клеммами. Все управляющие входы и выходы ПЧ имеют гальваническую развязку от силовых цепей (фазного потенциала сети) с целью электробезопасности.
- Убедитесь, что питающая сеть способна обеспечить необходимое напряжение на клеммах ПЧ, при полной нагрузке двигателя. Удостоверьтесь также, что ток короткого замыкания питающей сети в точках подсоединения ПЧ превышает не менее, чем в 3 раза номинальный ток автомата-защиты.
- Не подсоединяйте и не отсоединяйте провода преобразователя при поданном напряжении питающей сети.

- Не контролируйте (измерением) сигналы на печатных платах во время работы привода.
- Не пытайтесь подключать к преобразователю однофазный двигатель.
- Присоединяйте только рекомендованные тормозные резисторы к клеммам В1/В2. Недопускайте закорачивание данных клемм.
- Для уменьшения помех, создаваемых ПЧ, используйте фильтр электромагнитных помех (опция) и снижайте несущую частоту (частоту ШИМ).
- Для уменьшения токов утечки при работе на длинный кабель используйте индуктивный фильтр, который подсоединяется непосредственно на выход ПЧ. Не применяйте емкостные и содержащие емкости фильтры на выходе ПЧ.
- При использовании устройства защитного отключения (УЗО) рекомендуется выбирать УЗО с током отключения не менее 200мА и временем отключения не менее 0,1 с, так как, при более чувствительном УЗО возможны ложные срабатывания.
- При необходимости проведения каких-либо измерений приборами с заземляемыми корпусами (например, осциллографом) помните, что силовые терминалы ПЧ не имеют гальванической развязки с фазой сети. Заземленный прибор может явиться причиной замыкания выхода или шины DC на землю, с повреждением преобразователя.
- При замене проводки отключите преобразователь, дождитесь погасания светодиода POWER, подождите еще 10 минут и убедитесь с помощью тестера, что напряжение в звене постоянного тока равно нулю. После этого можно начинать электромонтаж. Помните, что при отключении преобразователя, конденсаторы фильтра остаются заряженными.
- **Клеммы [+1, +2] для подключения дросселя постоянного тока:**



Дроссель в звене постоянного тока используется для фильтрации гармоник в потребляемом от сети токе, увеличении коэффициента мощности, защите от кратковременной асимметрии фаз источника питающего напряжения и других случаях. Перед подключением дросселя снимите перемычку с клемм [+1, +2].

- **Клеммы [+2/В1, В2] для подключения тормозного резистора и [+2/В1, -] для подключения тормозного модуля:**



- Тормозной (балластный) резистор используется для рассеивания кинетической энергии, запасенной нагрузкой электропривода, которая возвращается в звено постоянного тока при торможении или реверсе. Его применение обосновано при необходимости быстрой остановки двигателя или быстрого снижения его скорости (особенно, для нагрузок с большим моментом инерции), а так же для увеличения тормозного момента.

- Если ПЧ имеет встроенный тормозной прерыватель (15 кВт и ниже), подключите внешний тормозной резистор к клеммам [+2/B1, B2]. Применяйте только рекомендуемый для использования тормозной резистор.
- Модели от 18.5кВт (включительно) не имеют встроенного тормозного прерывателя, поэтому надо использовать внешний тормозной модуль (VFDB-серии) и тормозной резистор. См. руководство на тормозной модуль VFDB.
- Подключайте клеммы [+ (P), - (N)] тормозного модуля к клеммам [+2/B1, -] преобразователя частоты. Длина соединительных проводников не должна превышать 5м.
- Если тормозной резистор/модуль не используются, не подключайте ни чего к клеммам другого [+2/B1, -].

ОПАСНОСТЬ!

Не допускайте закорачивания клемм [B2] или [-] и [+2/B1]. Это приведет к повреждению ПЧ.

Клемма заземления (⊕)

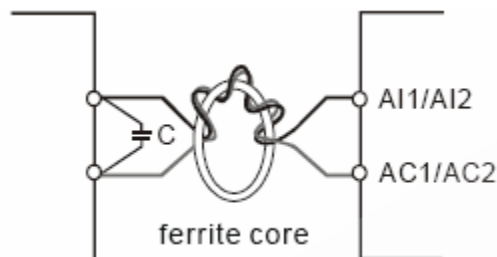
- Заземление преобразователя, двигателя и подключенного к ним оборудования выполняется для обеспечения безопасности персонала и снижения уровня электромагнитных помех.
- Выполняйте заземление надежно и правильно в соответствии с ПУЭ. Сопротивление заземляющих проводников не должно превышать 0.1Ω.
- Кабель заземления должен быть максимально большего сечения. Для сокращения длины кабеля точка заземления должна быть как можно ближе к преобразователю.

2.4 Назначение управляющих терминалов

Обозначение терминала	Функции терминала	Заводская уставка функции терминала
FWD	Команда пуска в прямом направлении	ВКЛ: Пуск в прямом направлении ВЫКЛ: Стоп с заданным замедлением
REV	Команда реверса	ВКЛ: Пуск в обратном направлении ВЫКЛ: Стоп с заданным замедлением
EF	Внешнее аварийное отключение	ВКЛ: отключение привода
MI1	Многофункциональный вход 1	MI1- MI4: команды задания предустановленных скоростей
MI2	Многофункциональный вход 2	
MI3	Многофункциональный вход 3	
MI4	Многофункциональный вход 4	
+24V	Источник постоянного напряжения	+24В, 20мА Используется для питания дискретных входов при положительной логике Sw1=source)
DCM	Цифровая земля (общий терминал для дискретных входов при отрицательной логике Sw1=sink)	Используется в качестве общего терминала для дискретных входов при отрицательной логике Sw1=sink)
AFM 1	Аналоговый выход с напряжением пропорциональным выходной частоте/току	0...+10В (макс. выходная частота)
AFM 2	Аналоговый выход с током пропорциональным выходной частоте/току	4...20мА (макс. выходной ток)
AOM	Аналоговая земля	Общий для аналоговых выходов
RA1 RB1 RC1	<u>Программируемый релейный выход:</u> нормально открытый контакт нормально замкнутый контакт общий провод контактов реле	Резистивная нагрузка: 2.5A(N.O.)/1A(N.C.) 240VAC 2.5A(N.O.)/1A(N.C.) 24VDC Индуктивная нагрузка: 1.5A(N.O.)/0.5A(N.C.) 240VAC 1.5A(N.O.)/0.5A(N.C.) 24VDC Выход программируется в параметре Pr.03-00.
+12V / ACM	Источник питания потенциометра регулировки скорости	+12В 20мА
AI1	Аналоговый вход для управления скоростью	0...+10В / 0...1А (макс. выходная частота)
AI2	Аналоговый вход для управления скоростью	0...+10В / 0...1А (макс. выходная частота)
AC1/AC2	Общие для аналоговых входов	

Аналоговые входы (AI1, AC1, AI2, AC2)/

- Аналоговые сигналы могут быть подвержены влиянию помех. Используйте экранированный провод как можно меньшей длины. При индуктивном характере помех экран сигнальных проводов может быть соединен к клеммам AC1 или AC2.
- При влиянии самого преобразователя на аналоговые сигналы подключите конденсатор 0,1 μ F (или больше) и ферритовое кольцо в соответствии с рисунком:



Сделайте не менее трех витков вокруг ферритового кольца.

Дискретные входы (MI1 – MI4, DCM, FWD, REV, EF)

- При применении внешних кнопок и переключателей используйте устройства без дребезга контактов.

Релейный выход (RA1, RB1, RC1)

- При подключении внешней индуктивной нагрузки (катушки реле и пускателей) используйте помехоподавляющие RC цепочки или обратные диоды.
- Соблюдайте полярность подключения при питании цепей управления постоянным током.

**ЗАМЕЧАНИЕ!**

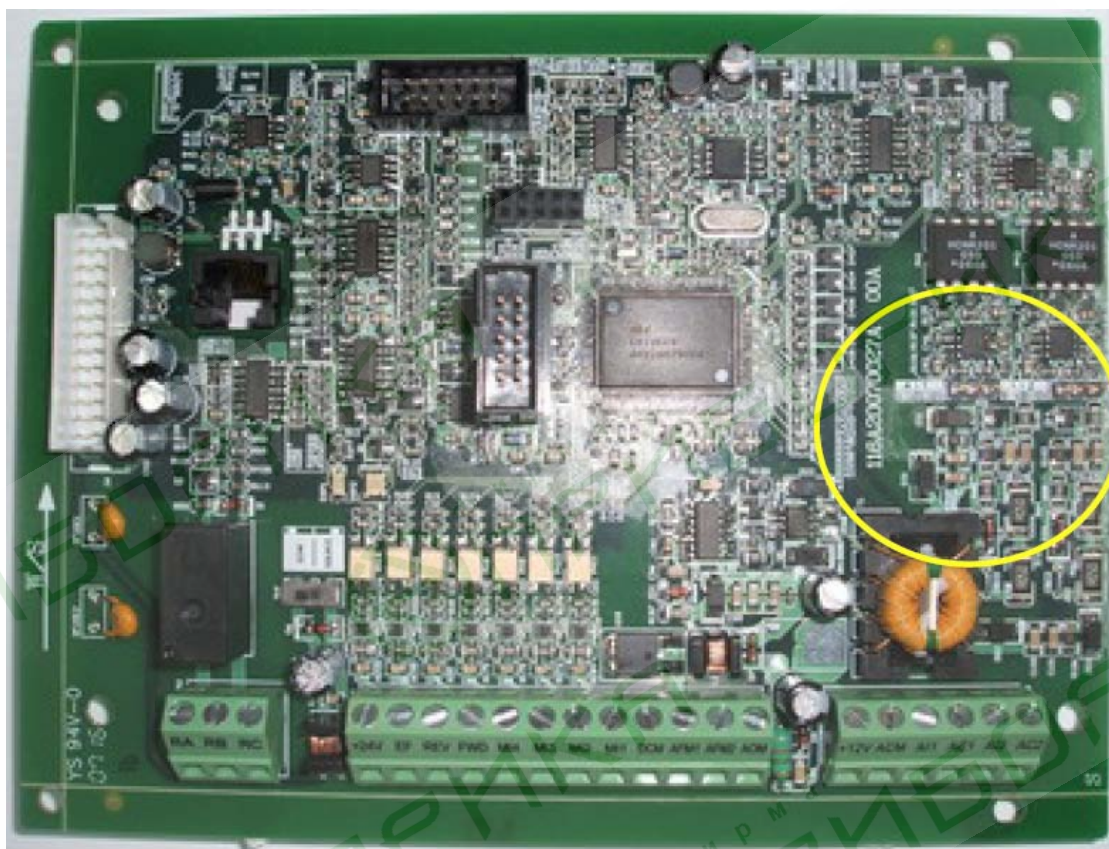
При необходимости выполнения всех требований по электромагнитной совместимости может потребоваться использование сетевого фильтра от электромагнитных помех.

Цепи управления

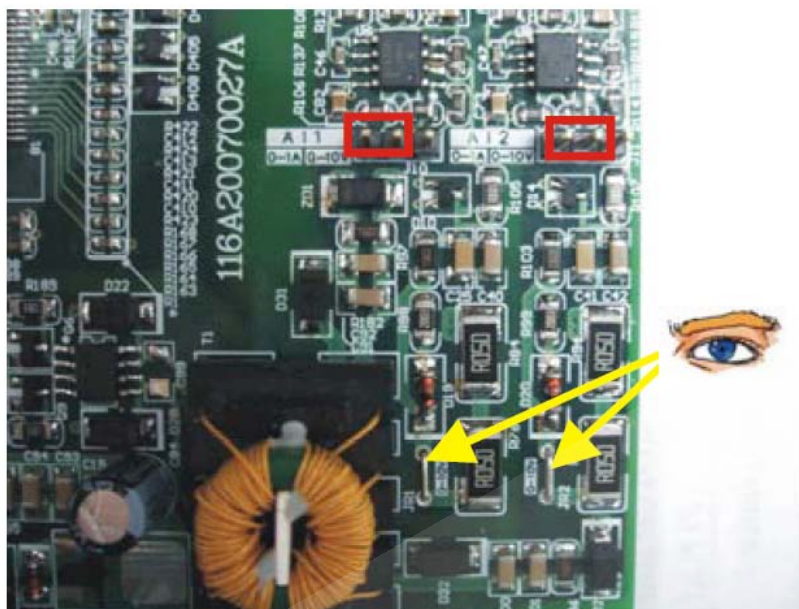
1. Используйте экранированный кабель или витую пару для цепей управления. Прокладывайте их отдельно от силовых кабелей или углом примерно 90° к силовым проводам.
2. Клеммы DCM и ACM (AC1, AC2, AOM) являются общими для управляющих цепей и не должны заземляться.
3. Если используются твердые сигнальные провода, их диаметр не должен превышать 1 мм. В противном случае клеммный блок может быть поврежден.
4. На заводе установлен отрицательный (NPN) тип логики управления. Для изменения типа логики на положительную нужно установить переключатель Sw1 в положение Source. Не переставляйте переключатель на включенном преобразователе.
5. Не подавайте высокое напряжение в цепи управления!

2.5 Подключенные аналоговых входов

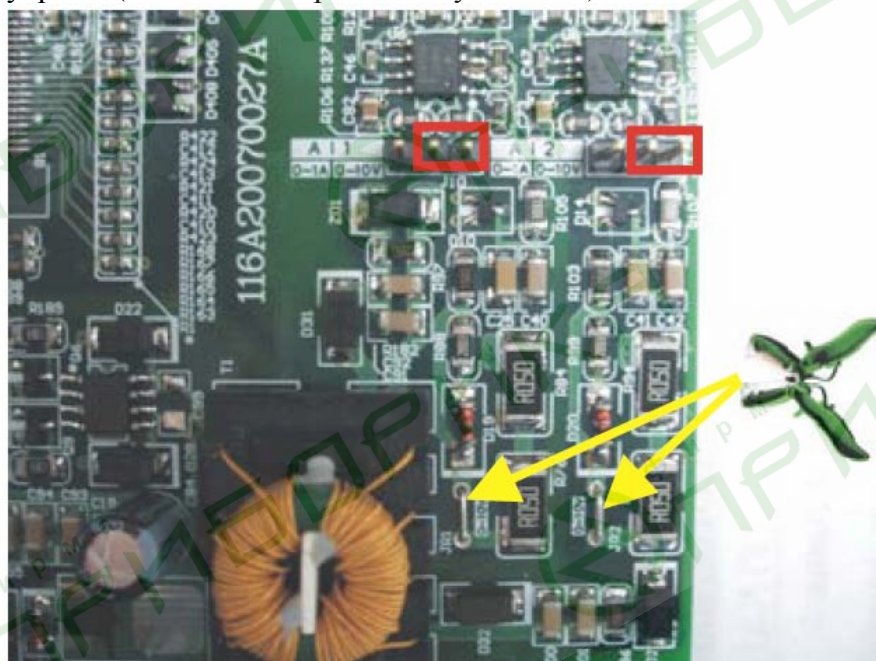
При использовании аналогового входа, пожалуйста, обратите внимание на джамперы и переключки, расположенные на плате управления (см. рис.). Позиция джамперов и наличие или отсутствие переключек определяет тип сигнала на аналоговом входе (напряжение 0...+10В или ток 0...1А).



1. При использовании аналогового токового сигнала (0~1А), джамперы должны замыкать два левых штырька (выделены красными прямоугольниками), и переключки должны быть установлены (см. желтые стрелочные указатели).

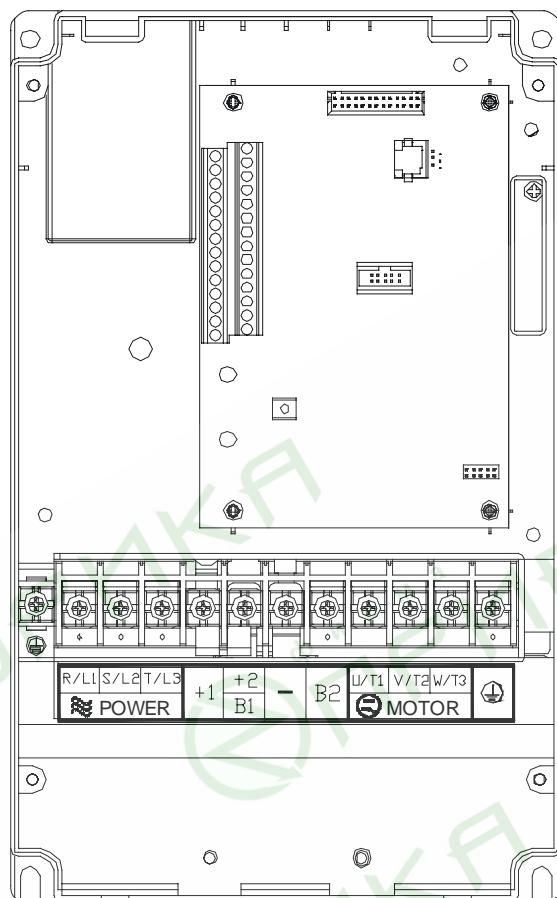


2. При использовании аналогового потенциального сигнала (0~10V), джамперы должны замыкать два правых штырька (выделены красными прямоугольниками), а перемычки должны быть убраны (см. желтые стрелочные указатели).



2.6 Расположение клемм.

VFD055F43B-G, VFD075F 43B-G, VFD110F43A-G, VFD150F43A-G



Управляющие терминалы:

Усилие затяжки винтов: 4 кгс*см

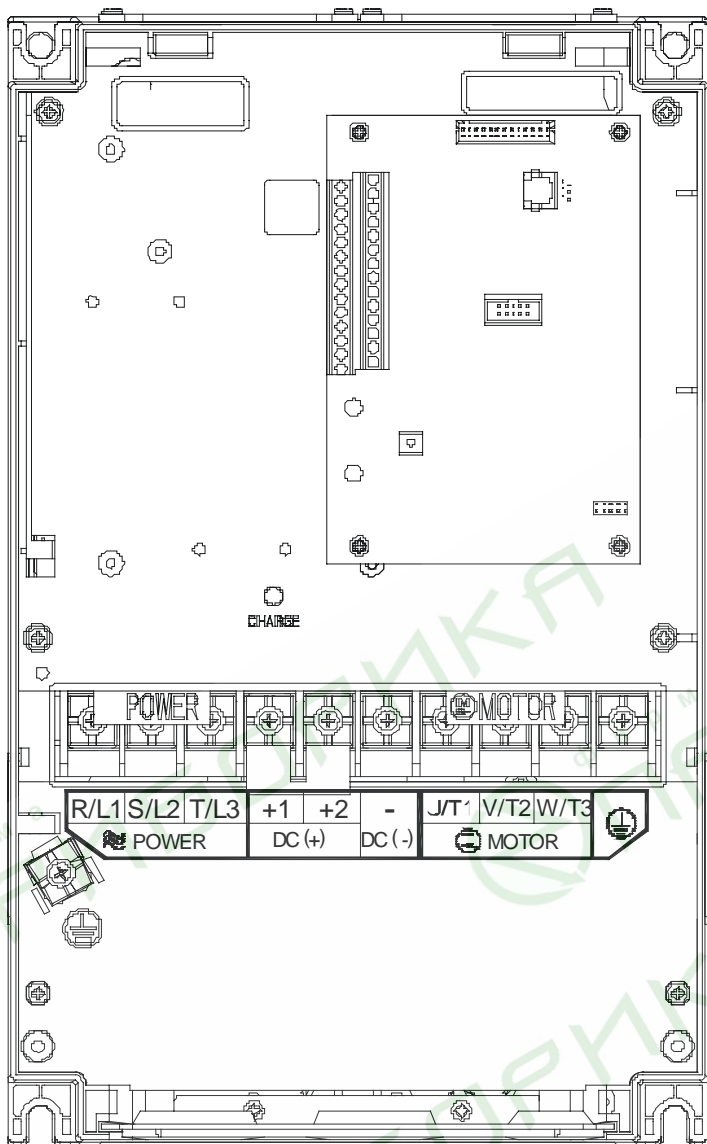
Сечение проводов: $\geq 0.5 \text{ мм}^2$

Силовые терминалы:

Усилие затяжки винтов: 30 кгс*см

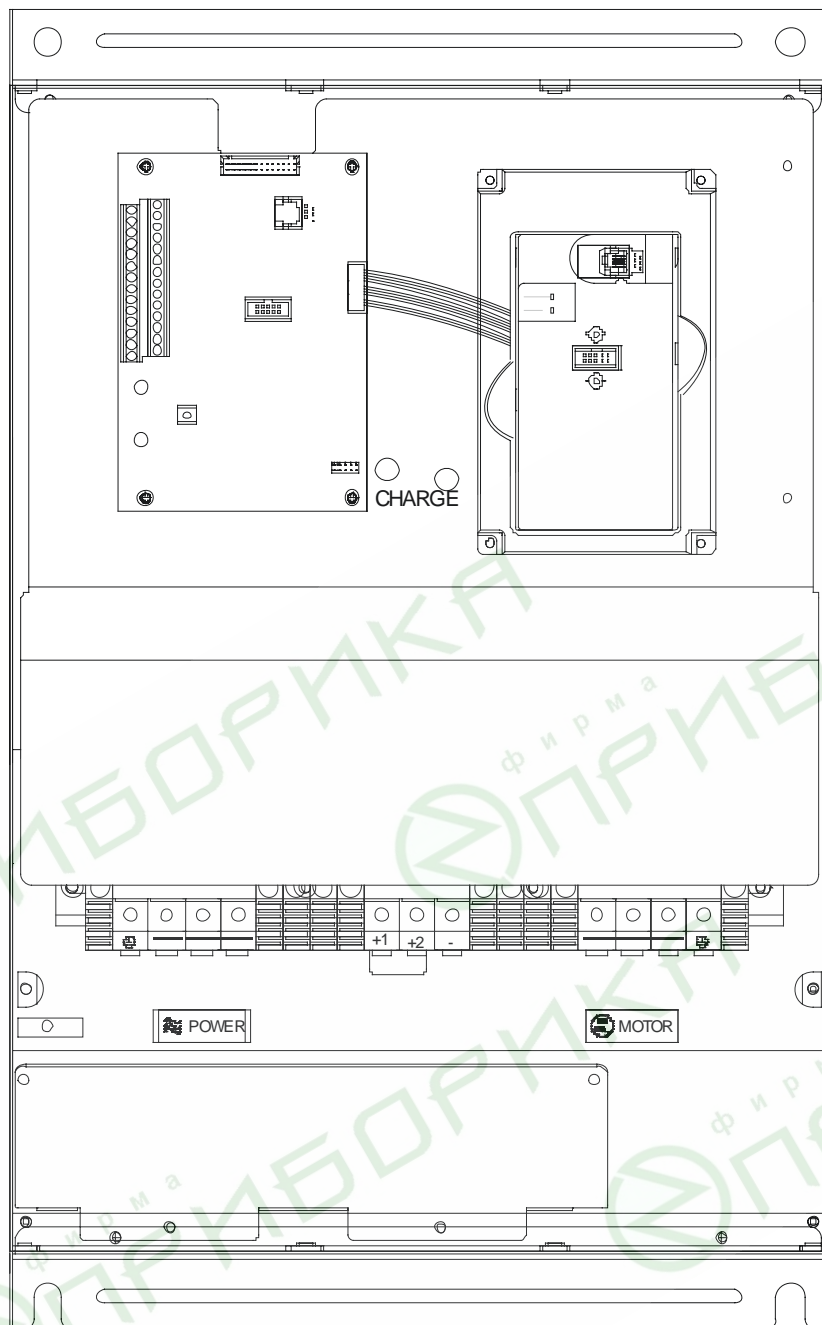
Сечение проводов: 2.5 ... 6 мм²

VFD185F43A-G, VFD220F43A-G, VFD300F43A-G



Управляющие терминалы:
 Усилие затяжки винтов: 4 кгс*см
 Сечение проводов: $\geq 0.5 \text{ мм}^2$

Силовые терминалы:
 Усилие затяжки винтов: 30 кгс*см
 Сечение проводов: 6 ... 35 мм^2

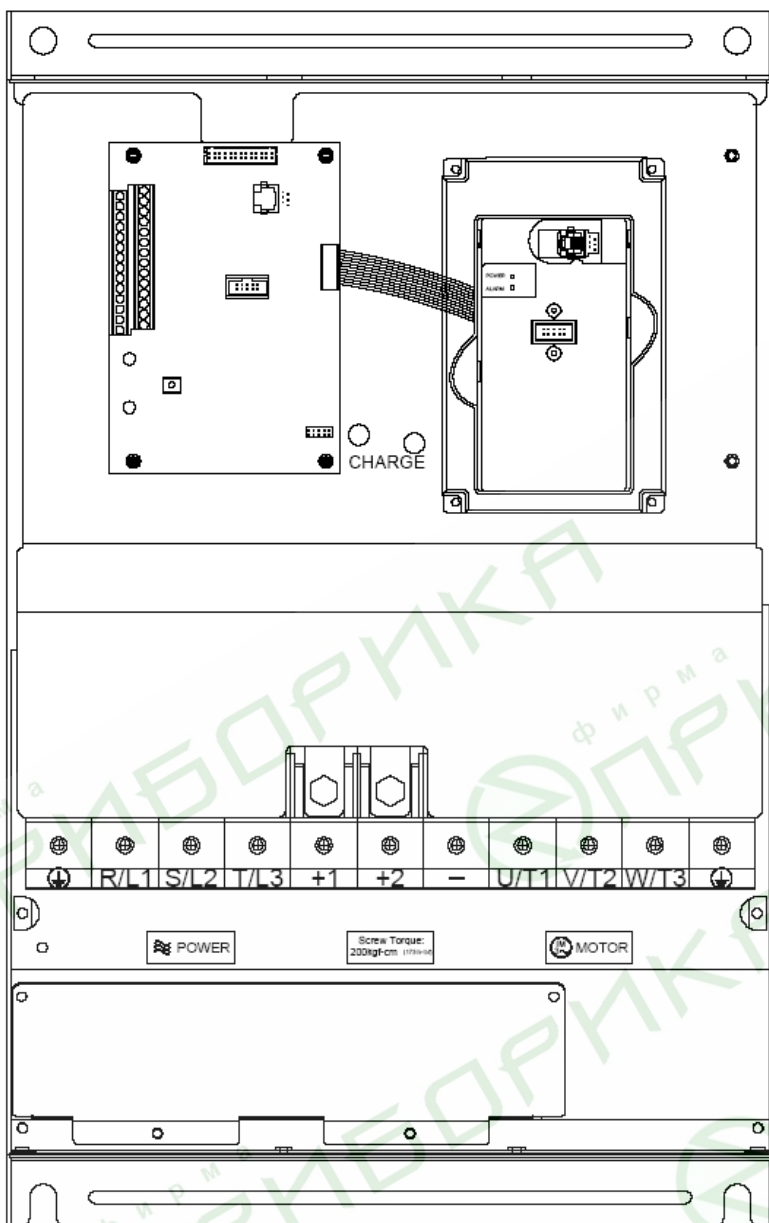
VFD370F43A-G, VFD450F43A-G**Управляющие терминалы:**

Усилие затяжки винтов: 4 кгс*см
Сечение проводов: $\geq 0.5 \text{ мм}^2$

Силовые терминалы:

Усилие затяжки винтов: 58.7 кгс*см
Сечение проводов: 25 ... 35 мм^2

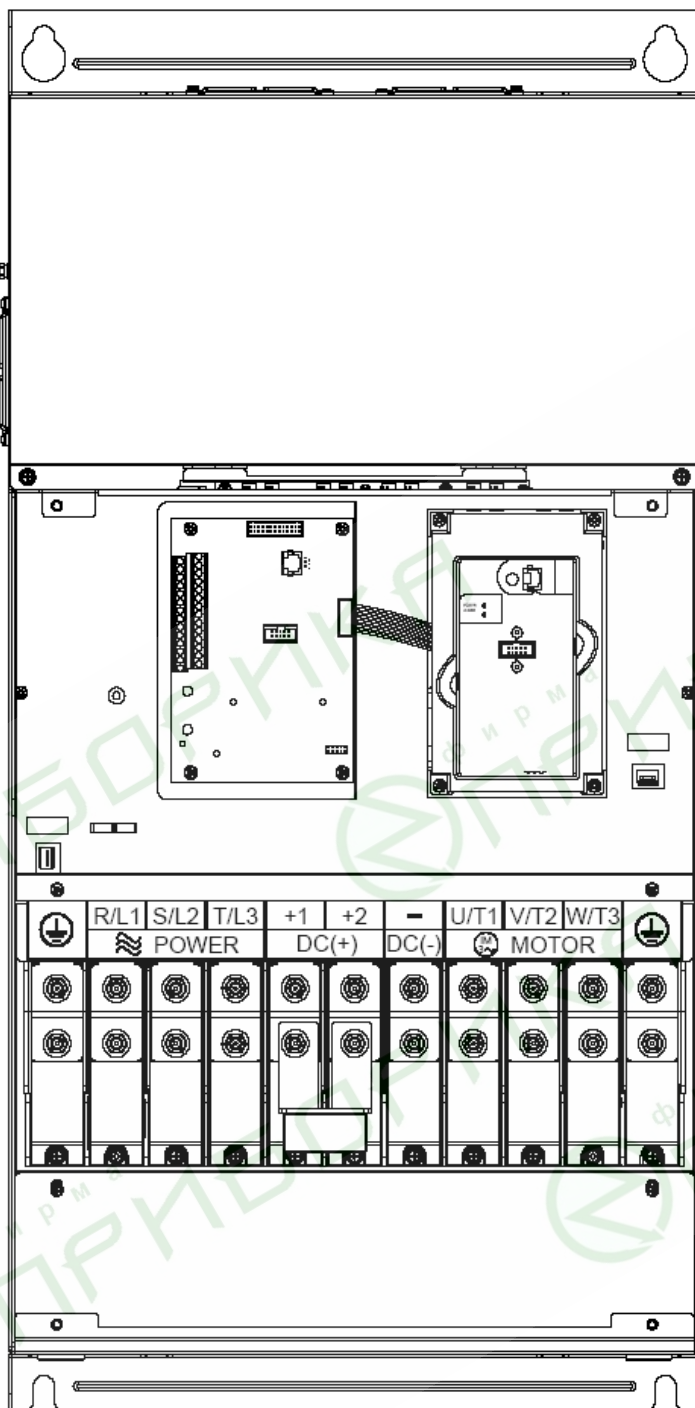
(VFD550F43A-G, VFD750F43A-G, VFD900F43C-G)



Управляющие терминалы:
 Усилие затяжки винтов: 4 кгс*см
 Сечение проводов: $\geq 0.5 \text{ мм}^2$

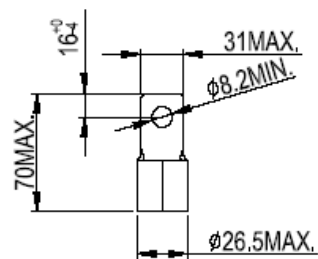
Силовые терминалы:
 Усилие затяжки винтов: 200 кгс*см
 Сечение проводов: 50 ... 95 мм²
 VFD550F43A-G: 1/0-4/0 AWG
 VFD750F43A-G: 3/0-4/0 AWG,
 VFD900F43C-G: 4/0 AWG

(VFD1100F43C-G, VFD1320F43A-G, VFD1600F43A-G)

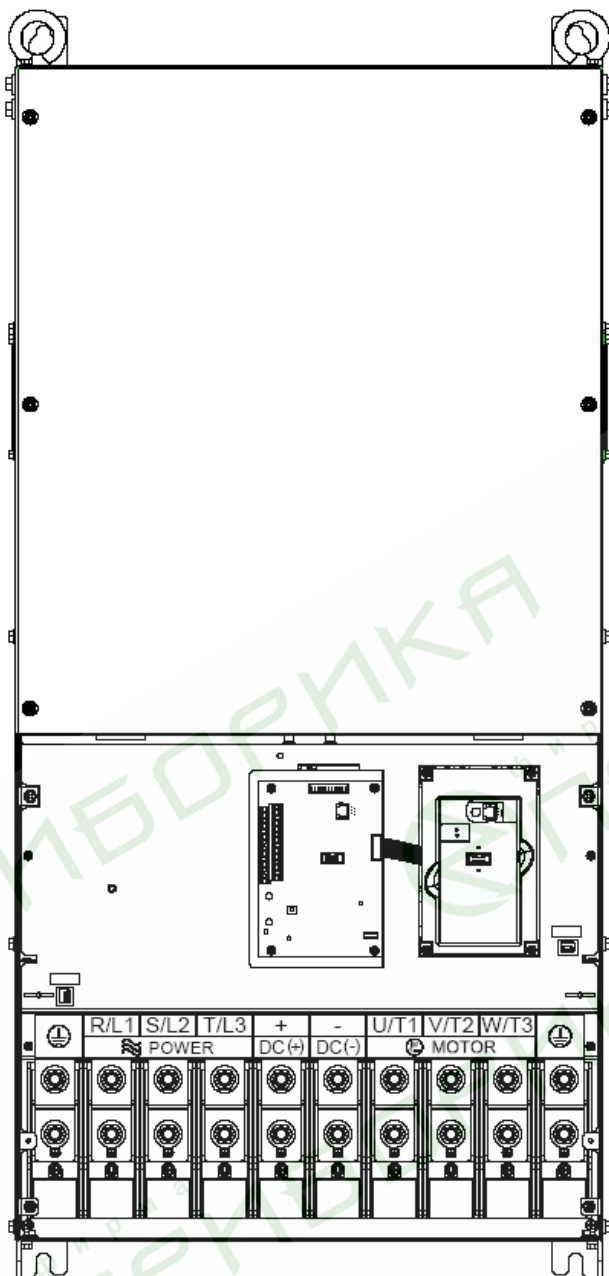


Управляющие терминалы:
 Усилие затяжки винтов: 4 кгс*см
 Сечение проводов: $\geq 0.5 \text{ мм}^2$

Силовые терминалы:
 Усилие затяжки винтов: 300 кгс*см
 Сечение проводов: 150 ... 240 мм^2 (1/0 AWG*2-300 MCM*2)

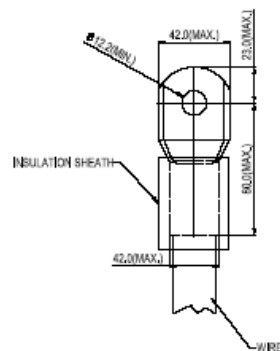


(VFD1850F43A-G, VFD2200F43A-G)



Управляющие терминалы:
 Усилие затяжки винтов: 4 кг*см
 Сечение проводов: $\geq 0.5 \text{ мм}^2$

Силовые терминалы:
 Усилие затяжки винтов: 408 кг*см
 Сечение проводов: 240 мм^2 (500 MCM)

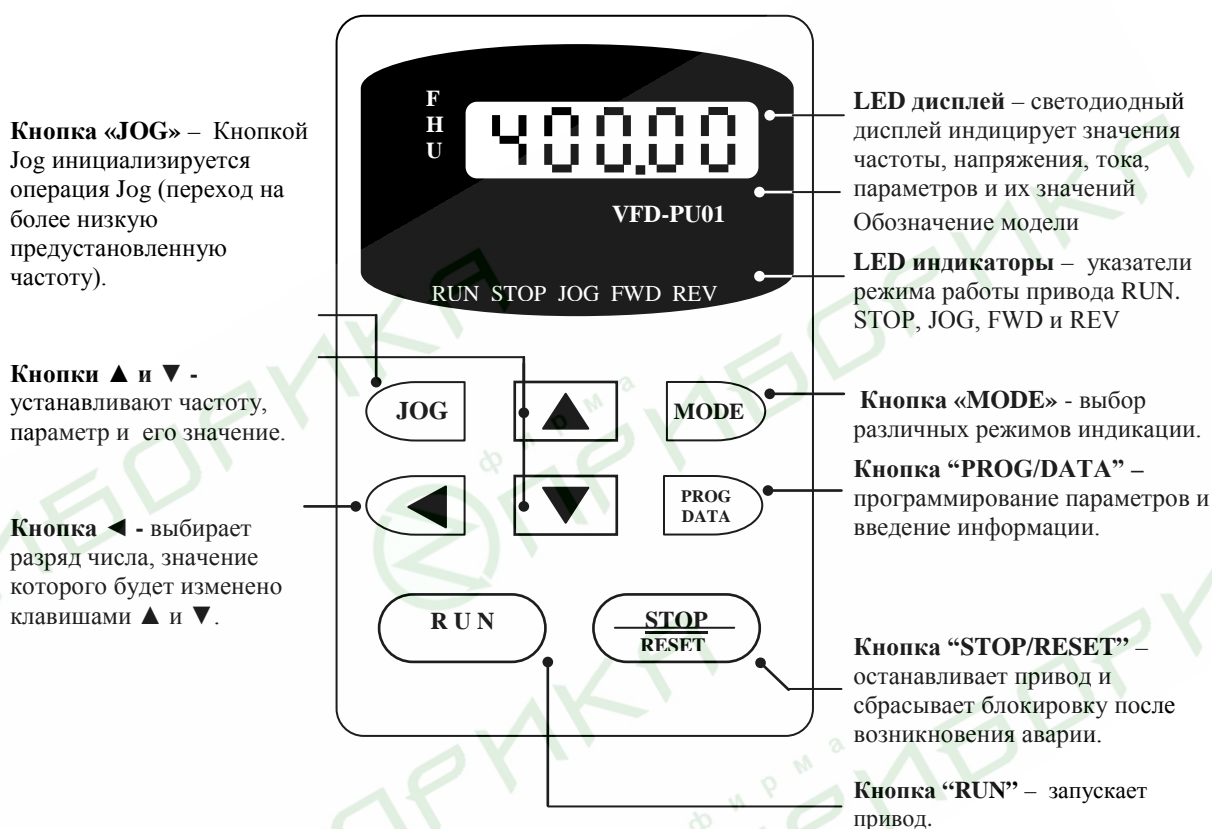


ГЛАВА 3 Описание пульта и запуск.

3.1 Пульт управления PU01

3.1.1 Описание пульта.

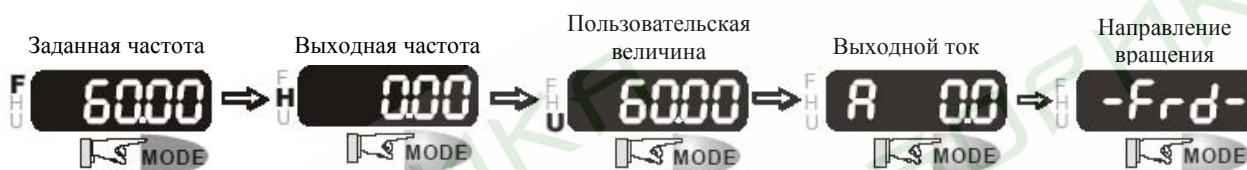
С помощью пульта управления PU01 можно пускать привод, изменять частоту вращения, устанавливать параметры, а также просматривать режимы работы, сообщения об ошибках и срабатыванию защит.



Индикация дисплея	Описание
	Заданная выходная частота.
	Фактическая выходная частота на выходных терминалах U, V, и W.
	Величина пользователя, определяемая как (U = F x 00-05)
	Выходной ток преобразователя.
	Прямое направление вращения.
	Реверсивное направление вращения.
	Значение счетчика (C).

	Номер параметра.
	Значение параметра.
	Внешняя ошибка (External Fault).
	"End" сообщение, появляющееся на дисплее в течение 1 секунды, после того, как введено допустимое значение параметра. Введенное значение автоматически сохраняется в памяти преобразователя. Для корректировки вводимого значения используются клавиши ▼ и ▲.
	"Err" сообщение, появляющееся на дисплее, если введено недопустимое значение параметра. Например, превышающее диапазон допустимых значений.

3.1.2 Порядок работы:



Установка параметров:



Выбор нужного разряда отображаемой величины:



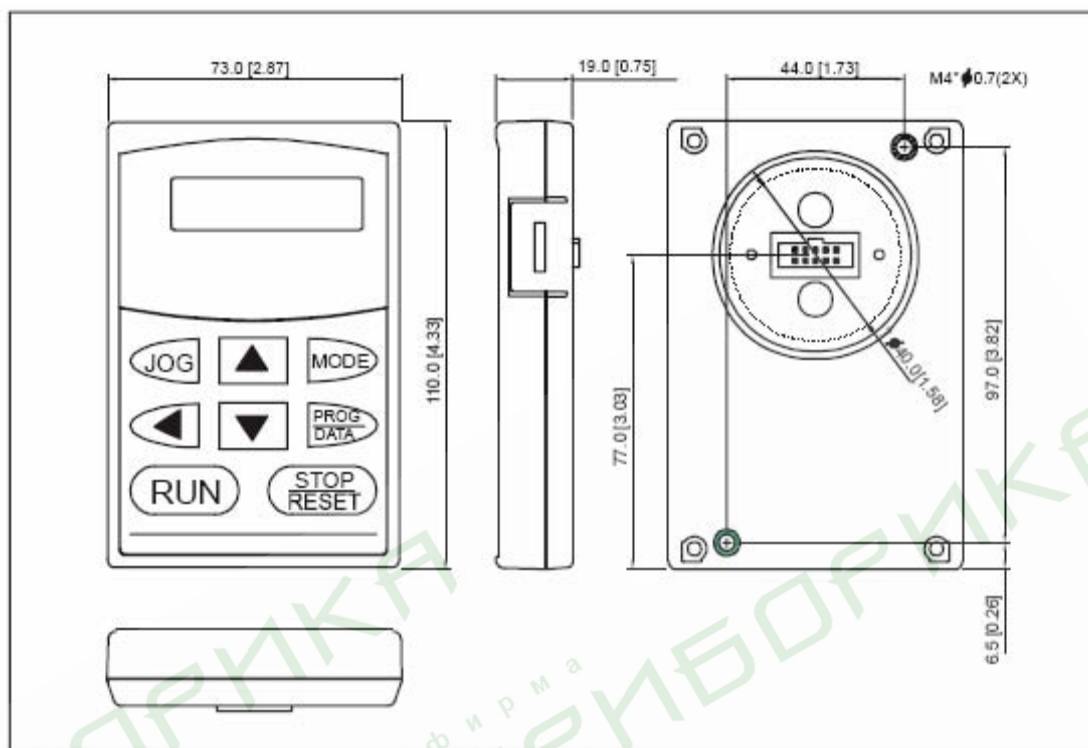
Изменение отображаемой величины:



Изменение направления вращения двигателя:



3.1.3 Размеры пульта VFD-PU01



3.1.4 Соответствие отображение символов на пульте.

Digit	0	1	2	3	4	5	6	7	8	9
LED Display	0	1	2	3	4	5	6	7	8	9

English alphabet	A	b	Cc	d	E	F	G	Hh	li	Jj
LED Display	A	b	Cc	d	E	F	G	Hh	li	Jj

English alphabet	K	L	n	Oo	P	q	r	S	Tt	U
LED Display	K	L	n	Oo	P	q	r	S	Tt	U

English alphabet	v	Y	Z							
LED Display	v	Y	Z							

3.2 Режимы управления.

- 1) Управление от пульта PU01 (Этот режим установлен на заводе изготовителе.)

Стартовые команды: кнопки  

Сигнал задания скорости: кнопки  

Выбор режима: параметры Pr.02-00 = 0; Pr.02-01 = 0

Задайте требуемую частоту вращения кнопками ▼ ▲, нажмите кнопку RUN и двигатель начнет вращаться. Нажмите кнопку STOP – двигатель остановится. Частоту вращения двигателя можно изменять во время вращения двигателя.

- 2) Внешнее управление

Стартовые команды: внешние сигналы на терминалах FWD, REV, сигналы с RS-485

Сигнал задания скорости: аналоговые сигналы на терминалах, AI1, AI2; сигналы на терминалах MI1 – MI4; сигналы с RS-485

Выбор режима: параметры Pr.02-00 = 1 - 4; Pr.02-01 = 1 - 4

Задайте требуемую частоту вращения потенциометром, замкните контакт на терминале FWD и двигатель начнет вращаться. Разомкните контакт на терминале FWD – двигатель остановится. Частоту вращения двигателя можно изменять во время вращения двигателя. При использовании для пуска/останова кнопок без фиксации см. Pr.02-05

- 3) Комбинированное управление

Возможны различные варианты комбинирования внешнего управление и управления с пульта: например задавать частоту внешним потенциометром, а пуск/стоп – с пульта.

3.3 Пробное включение.

1. Подключите преобразователь в соответствии с требованиями настоящего документа. Проконтролируйте следующие моменты:


- Убедитесь в том, что устройство защиты (автоматический выключатель или быстродействующий плавкий предохранитель) включены в цепь питания ПЧ и их номиналы и тип соответствуют требованиям настоящего документа.
- Убедитесь в том, что подаваемое напряжение питания соответствует требованиям спецификации ПЧ.
- Убедитесь в том, что команда пуск не будет подана на ПЧ одновременно с подачей питающего напряжения.
- При первом пуске преобразователь должен быть по возможности подключен к ненагруженному двигателю.
- Убедитесь, что все переключатели управления приводом находятся в выключенном состоянии во избежание автостарта двигателя при подаче напряжения питания на ПЧ.
- Убедитесь, что передняя крышка корпуса ПЧ установлена и надежно зафиксирована на своем месте.

2. Подайте напряжение питания на ПЧ и через 2-10 сек (чем больше номинал ПЧ, тем большее время задержки) загорятся все сегменты дисплея, а затем на дисплее высветится значение заданной частоты 50.00 и загорятся указатели F, STOP, FWD одновременно со

щелчком внутреннего реле.

Примечание: При наличии вентиляторов охлаждения, они могут заработать сразу после подачи напряжения или в момент перегрева радиатора (зависит от версии software ПЧ).

С помощью кнопки ▼ задайте частоту 5Гц.

Для пуска двигателя в прямом направлении нажмите кнопку "RUN". Для изменения направления вращения двигателя надо с помощью кнопки "MODE" изменить режим индикации дисплея на  и нажать кнопку ▼. Для остановки электродвигателя нажмите на кнопку "STOP".

Проконтролируйте следующие моменты при пуске привода:

- *Правильное ли направление вращения двигателя.*
- *Стабильность работы двигателя, отсутствие чрезмерного шума и вибрации.*
- *Плавность разгона и торможения двигателя.*

Если пробный пуск прошел успешно, можно переходить к нормальной эксплуатации привода.

ПРЕДОСТЕРЕЖЕНИЕ

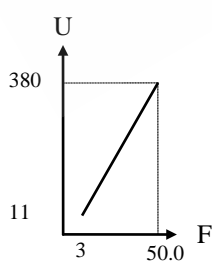
- Немедленно остановите привод при возникновении какой-либо неисправности (произошел хлопок, пошел дым, двигатель сильно вибрирует, греется или шумит, и т.д.)
- Не касайтесь терминалов U/T1, V/T2, W/T3 пока на входных клеммах R/L1, S/L2, T/L3 есть напряжение, даже если двигатель остановлен.

3. Если есть необходимость и вы осознаете возможные последствия, измените заводские значения (уставки), то есть сконфигурируйте ПЧ под свою конкретную задачу. Обратите внимание на формирование зависимости выходного напряжения преобразователя от выходной частоты $U = f(F)$. В основе частотного регулирования скорости асинхронного двигателя является важное соотношение $U/F = \text{const}$. Например, для двигателя с номинальными параметрами $U=380\text{В}$ и $F=50\text{Гц}$ $U/F=7,6\text{В*сек}$. Поэтому, для частоты $F=10\text{Гц}$ U должно быть равным $7,6*10 = 76\text{В}$. От правильного формирования этой характеристики зависит КПД ПЧ и двигателя, нагрев ПЧ и двигателя, возможности двигателя развить требуемый момент и преодолеть момент нагрузки, и, наконец, работоспособность ПЧ (возможен выход из строя).

Типовые установки зависимости $U=f(F)$:

Ниже приведены заводские настройки преобразователя. Они подходят для привода, у которого момент нагрузки на валу двигателя, не зависит от скорости вращения вала, например, для привода транспортера.

Двигатель на 380В



Заводские уставки	
Параметр	Значение
01-00	50.0 Гц
01-01	50.0 Гц
01-02	380 В
01-03	3 Гц
01-04	11 В
01-05	3 Гц
01-06	11 В

С такой зависимостью U от F обеспечивается номинальный магнитный поток двигателя и,
Июль 2008, EG03, SW V1.06

соответственно, его способность обеспечивать номинальный момент на валу в диапазоне частот от 5-10 до 50 Гц. На частотах менее 5-10 Гц происходит заметное снижение момента из-за относительного увеличения падения напряжения в меди двигателя по сравнению с подводимым к двигателю напряжением. На частотах более 50 Гц происходит ослабление магнитного потока (выходное напряжение не может увеличиваться более напряжения сети вместе с ростом выходной частоты) и, соответственно, момента – это так называемый режим работы с постоянной мощностью.

Если ваш привод работает на центробежный насос или вентилятор, то необходимо сформировать зависимость U от F назначив для параметра 11-00 значения (01 или 02, или 03, или 04) в зависимости от характеристики нагрузки вашего устройства.

Циклограмма работы ПЧ:

Количество повторных пусков ПЧ командами ПУСК/СТОП неограничено, если инвертор не перегружается, иначе каждый последующий пуск двигателя от ПЧ должен осуществляться не ранее, чем через 10 минут при следующих условиях:

- выходной ток при пуске двигателя $I_{\text{вых}} \geq 150\% I_{\text{ном}}$ в течение 60 сек, далее работа ПЧ при номинальном токе;
- температура охлаждающего ПЧ воздуха $+ 40^{\circ}\text{C}$
- сработала защита от перегрузки по току (oL, oc, ocA, ocd, ocp).

Это предельная циклограмма повторно-кратковременной работы ПЧ, которая обеспечивает предельно-допустимый нагрев кристаллов IGBT. При необходимости осуществления пуска двигателя чаще, чем 1 раз за 10 мин нужно выбрать ПЧ большего номинала или работать при менее тяжелом режиме (меньший пусковой ток при меньшем времени пуска, работа с выходным током меньше номинального, низкая температуры окружающего воздуха). В любом случае необходимо проконсультироваться с поставщиком.

ГЛАВА 4 ОПИСАНИЕ ПРОГРАММИРУЕМЫХ ПАРАМЕТРОВ

Преобразователь серии VFD-G имеет 10 групп настраиваемых параметров. В большинстве применений достаточно перед запуском настроить один раз необходимые параметры без дальнейшего их изменения в процессе работы.

Группы параметров по функциональному назначению:

Группа 0: Параметры пользователя

Группа 1: Основные параметры

Группа 2: Параметры способов управления

Группа 3: Параметры входных сигналов

Группа 4: Параметры входных сигналов

Группа 5: Параметры пошагового управления

Группа 6: Параметры защиты

Группа 7: Параметры двигателя и преобразователя.

Группа 8: Специальные параметры

Группа 9: Параметры последовательного интерфейса

Группа 10: Параметры встроенного ПИД регулятора.

4.1 СВОДНАЯ ТАБЛИЦА ПАРАМЕТРОВ.

*Примечание. Установка параметра, обозначенного *, может быть произведена во время работы привода.*

Сводная таблица параметров.

Обо- значение	Описание	Диапазон установки, примечания	Завод. установка
Группа 0: Параметры пользователя			
00-00	Версия программного обеспечения	Параметр доступен только для просмотра	#
00-01	Индикация состояния привода	00: Аварий зафиксировано не было 01: Превышение выходного тока (oc) 02: Перенапряжение (ov) 03: Перегрев ПЧ (oH) 04: Перегрузка (oL) 05: Перегрузка 1(oL1) 06: Внешнее аварийное отключение (EF) 07: Защита IGBT от короткого замыкания (ocс) 08: Сбой CPU (процессора ПЧ) (CF3) 09: Отказ аппаратной защиты (HPF) 10: Выходной ток достиг 200% от Ином ПЧ при разгоне (ocA) 11: Выходной ток достиг 200% от Ином ПЧ при замедлении (ocd) 12: Выходной ток достиг 200% от Ином ПЧ в установившемся режиме (ocn) 13: Замыкание выходной фазы на землю (GFF) 14: Низкое напряжение питания (Lv) 15: Ошибка чтения процессором ПЧ (CF1) 16: Ошибка записи процессором ПЧ (CF2) 17: Внешняя команда ПАУЗА (Base blok) остановила привод (bb) 18: Двигатель перегружен (oL2) 19: --- 20: Защита программным паролем (code) 21: Аварийная остановка привода (EF1) 22: Потеря фазы питающего напряжения или дисбаланс фаз (PHL) 23: Низкое значение выходного тока (Lc) 24: Потеря сигнала обратной связи (FbL) 25: Зарезервирован 26: Неисправность цепи питания вентилятора (FAnP) 27: Неисправность вентилятора 1 (FF1) 28: Неисправность вентилятора 2 (FF2) 29: Неисправность вентилятора 3 (FF3) 30: Неисправность вентиляторов 1, 2, 3 (FF123) 31: Неисправность вентиляторов 1, 2 (FF12)	####

		<p>32: Неисправность вентиляторов 1, 3 (FF13)</p> <p>33: Неисправность вентиляторов 2, 3 (FF23)</p> <p>34: Защита привода от низкого напряжения (Fv)</p> <p>35-40: Зарезервированы</p> <p>41: GFF аппаратная ошибка (HPF1)</p> <p>42: CC, OC аппаратная ошибка (HPF2)</p> <p>43: OC аппаратная ошибка (HPF3)</p> <p>44: OV аппаратная ошибка (HPF4)</p> <p>45: Ошибка в фазе U (CF3.3)</p> <p>46: Ошибка в фазе V (CF3.4)</p> <p>47: Ошибка в фазе W (CF3.5)</p> <p>48: OV или LV (CF3.6)</p> <p>49: Isum error (CF3.7)</p> <p>50: Ошибка датчика температуры (CF3.8)</p>	
00-02	Индикация 2 состояния привода	<p>бит 0~1: 00: LED-индикаторы: RUN не светится, STOP – светится; 01: LED-индикаторы: RUN мигает, STOP – светится; 10: LED-индикаторы: RUN светится, STOP – мигает; 11: LED-индикаторы: RUN светится, STOP – не светится;</p> <p>бит 2: 1: JOG-режим;</p> <p>бит 3~4: 00: LED-индикаторы: REV не светится, FWD – светится; 01: LED-индикаторы: REV мигает, FWD – светится; 10: LED-индикаторы: REV светится, FWD – мигает; 11: LED-индикаторы: REV светится, FWD – не светится;</p> <p>бит 5~7: Не используются.</p> <p>бит 8: Мастер-частота задается через последовательный интерфейс;</p> <p>бит 9: Мастер-частота задается через аналоговый вход;</p> <p>бит 10: Управление приводом осуществляется через последовательный интерфейс;</p> <p>бит 11: Параметры заблокированы;</p> <p>бит 12~15: Не используются.</p>	####
00-03	Индикация заданной частоты	Этот параметр доступен только для чтения	####
00-04	Индикация выходной частоты	Этот параметр доступен только для чтения	####
00-05	Индикация выходного тока	Этот параметр доступен только для чтения	####
00-06	Индикация напряжения на шине DC	Этот параметр доступен только для чтения	####
00-07	Индикация выходного напряжения	Этот параметр доступен только для чтения	####
00-08	Индикация коэффициента	Этот параметр доступен только для	####

	мощности ($\cos\varphi$)	чтения	
00-09	Индикация выходной мощности (кВт)	Этот параметр доступен только для чтения	####
00-10	Индикация абсолютного значения сигнала обратной связи	Этот параметр доступен только для чтения	####
00-11	Индикация относительного значения сигнала обратной связи (%)	Этот параметр доступен только для чтения	####
00-12	Индикация величины, определяемой пользователем (младший бит) $uL = 0 \dots 99.99$;	Этот параметр доступен только для чтения	####
00-13	Индикация величины, определяемой пользователем (старший бит) $uH = 0 \dots 9999$;	Этот параметр доступен только для чтения	####
00-14	Индикация времени работы в режиме PLC	Этот параметр доступен только для чтения	####
00-15	Индикация выходной реактивной мощности (кВА)	Этот параметр доступен только для чтения	####

Группа 1: Основные параметры

01-00	Максимальная выходная частота ($F_{o \max}$)	(50.0 – 160.0) Гц	60.0
01-01	Частота максимального напряжения (F_{\max}) (номинальная частота двигателя)	(0.1 – 160.0) Гц	60.0
01-02	Максимальное выходное напряжение (U_{\max})	(0.2 – 510.0) В	440
01-03	Промежуточная частота (F_{mid})	(0.1 – 160.0) Гц	3.0
01-04	Промежуточное напряжение (U_{mid})	(0.2 ... 510.0) В	11.0
01-05	Минимальная выходная частота (F_{min})	(1.0 – 160.0) Гц	3.0
01-06	Минимальное выходное напряжение (U_{min})	(0.2 – 100) В	11.0
01-07	Верхний предел выходной частоты	(0.0 – 160.0) Гц	60.0
01-08	Нижний предел выходной частоты	(0.0 – 160.0) Гц	0.0
01-09*	Время разгона 1	(0.1 – 3600) сек	10.0/60.0
01-10*	Время замедления 1	(0.1 – 3600) сек	10.0/60.0
01-11*	Время разгона 2	(0.1 – 3600) сек	10.0/60.0
01-12*	Время замедления 2	(0.1 – 3600) сек	10.0/60.0
01-13*	Время разгона 3	(0.1 – 3600) сек	10.0/60.0
01-14*	Время замедления 3	(0.1 – 3600) сек	10.0/60.0
01-15*	Время разгона 4	(0.1 – 3600) сек	10.0/60.0
01-16*	Время замедления 4	(0.1 – 3600) сек	10.0/60.0

01-17*	Log время разгона	(0.1 – 3600) сек	10.0/60.0
01-18*	Log время замедления	(0.1 – 3600) сек	10.0/60.0
01-19*	Log частота	(0.1 - 160.0) Гц	6.0
01-20	S-образная характеристика разгона (время задержки)	(0.0 ... 2.5)сек.: при увеличении значения параметра увеличивается плавность траектории разгона/замедления.	0.0
01-21	S-образная характеристика замедления (время задержки)		0.0
01-22*	Коэффициент модуляции	0.9...1.2	1.0
01-23	Дискретность и диапазон задания времени разгона/замедления	0: Дискретность уставки: 1 сек (диапазон уставки: 1...36000 сек); 1: Дискретность уставки: 0.1 сек (диапазон уставки: 0.1...3600.0 сек); 2: Дискретность уставки: 0.01 сек (диапазон уставки: 0.01...360.00 сек).	01

Группа 2: Параметры режимов работы.			
02-00*	Источник задания выходной частоты	00: Пульт PU01 (кнопки ▲, ▼) или программируемые дискретные входы (кнопки UP/DOWN); 01: Аналоговый вход AI1 (10 бит); 02: Аналоговый вход AI2 (10 бит); 03: Последовательный интерфейс RS-485; 04: Ведущая частота задается в соответствии с параметром 4-20.	0
02-01*	Источник управления приводом	0: Цифровая клавиатура; 1: Управление с внешних терминалов, с активизацией кнопки STOP; 2: Управление с внешних терминалов, без активизации кнопки STOP; 3: Последовательный интерфейс RS-485, с возможностью остановки привода кнопкой STOP; 4: Последовательный интерфейс RS-485, без активизации кнопки STOP.	0
02-02	Способ остановки привода	0: STOP : остановка с замедлением EF : остановка на выбеге; 1: STOP : остановка на выбеге, EF : остановка на выбеге; 2: STOP : остановка с замедлением, EF : остановка с замедлением; 3: STOP : остановка на выбеге, EF : остановка с замедлением.	0
02-03*	Частота ШИМ (fc)	5,5 ÷ 7,5 кВт: 4000÷6000 Гц 11 ÷ 22 кВт: 3000÷6000 Гц 30 ÷ 90 кВт: 2000÷6000 Гц 110 ÷ 220 кВт: 2000÷6000 Гц	6000 6000 4000 4000
02-04	Блокировка реверсирования направления вращения	0: Нет блокировки; 1: REV заблокирован; 2: FWD заблокирован.	0
02-05	Выбор 2-ух или 3-х проводной схемы управления	0: FWD/STOP, REV/STOP; 1: RUN/STOP, REV/FWD; 2: 3-х проводная схема.	0
02-06	Автостарт при подаче напряжения питания	0: Разрешен; 1: Запрещен.	1
02-07	Зарезервирован		
02-08*	Выбор начальной индикации на дисплее при подаче на ПЧ напряжения питания.	бит 0~1: 00: заданная частота (F); 01: фактическая частота (H); 10: величина, определенная параметром 2-09 (U); 11: направление вращения (FWD/REV); бит 2: 0: LED-индикатор FWD; 1: LED-индикатор REV; бит 3~5: 000: предустановл-я скорость 1; 001: предустановл-я скорость 2; 010: предустановл-я скорость 3; 011: предустановл-я скорость 4; 100: предустановл-я скорость 5;	0

02-09*	Параметр, выводимый на дисплей при нажатии кнопки "MODE"	0: выходной ток (A) 1: напряжение на шине DC (U); 2: выходное напряжение (E); 3: сигнал обратной связи (P); 4: шаг PLC.	0
02-10*	Пользовательский коэффициент K	0.01...160	1
02-11*	Подхват вращающегося двигателя	0: Подхват вращающегося двигателя отключен; 1: Подхват вращающегося двигателя включен (торможение постоянным током отключено).	0
02-12*	Частота, с которой начинается поиск скорости.	0: Поиск скорости начинается от заданной частоты; 1: Поиск скорости начинается от максимальной частоты.	0
02-13*	Сохранение в памяти значения последней заданной частоты.	0: Значение мастер-частоты не сохраняется в памяти; 1: Значение мастер-частоты сохраняется в памяти.	1

Группа 3: Параметры выходных функций.

03-00	Многофункциональный выходной терминал (реле)	0: Терминал не используется; 1: Индикация работы преобразователя; 2: Выходная частота достигла заданного значения; 3: Нулевая скорость; 4: Обнаружение перегрузки; 5: Индикация отключения ПЧ внешней командой EF; 6: Индикация пониженного напряжения; 7: Индикация источника управления; 8: Индикация аварии ПЧ; 9: Сигнальная частота 1 достигнута; 10: Сигнальная частота 2 достигнута; 11: Предупреждение о перегреве ПЧ; 12: ПЧ готов к работе; 13: Внешняя аварийная блокировка (EF1); 14: Сигнал включения тормозного устройства; 15: Индикация перегрузки OL/OL1; 16: Индикация недогрузки; 17: Ошибка ПИД-регулирования; 18: PLC программа запущена; 19: Шаг PLC программы выполнен; 20: PLC программа выполнена; 21: Пауза в работе PLC.	0
03-01	Зарезервирован		
03-02	Сигнальная частота 1	(0.0 ... 160) Гц	0.0
03-03	Сигнальная частота 2	(0.0 ... 160) Гц	0.0

03-04	Режим работы вентилятора	0: Вентилятор работает всегда; 1: Включается по команде ПУСК (RUN), а выключается через 1 мин после команды СТОП; 2: Вентилятор включается по команде ПУСК (RUN), а выключается по команде СТОП; 3: Вентилятор работает при температуре радиатора > 60 °С.	0
03-05	Величина, измеряемая по аналоговому выходу AFM1	0: Выходная частота; 1: Выходной ток; 2: Выходное напряжение;	0
03-06	Величины, измеряемая по аналоговому выходу AFM2	3: Задание частоты; 4: Коэффициент мощности.	1
03-07*	Коэффициент передачи сигнала по аналоговому выходу AFM1	(1 – 200) %	100
03-08*	Коэффициент передачи сигнала по аналоговому выходу AFM2	(1 – 200) %	100
03-09	Выбор диапазона аналогового выхода AFM2	0: 0...20 мА; 1: 4...20 мА.	1

Группа 4: Параметры функций входов			
04-00	Многофункциональный входной терминал 1 (MI1)	0: Блокировка функций терминала; 1: Команда 1 пошагового управления скоростью	1
04-01	Многофункциональный входной терминал 2 (MI2)	2: Команда 2 пошагового управления скоростью 3: Команда 3 пошагового управления скоростью	2
04-02	Многофункциональный входной терминал 3 (MI3)	4: Команда 4 пошагового управления скоростью 5: Сброс ошибки (норм. разом. контакт); 6: Сброс ошибки (норм. замк. контакт); 7: JOG-частота;	3
04-03	Многофункциональный входной терминал 4 (MI4)	8: Запрещение функции разгона/замедления; 9: Выбор 2 времени разг./замедл.; 10: Выбор 3 времени разг./замедл.; 11: Команда паузы (контакт норм. открытый); 12: Команда паузы (контакт норм. замкн.); 13: Увеличение ведущей частоты (UP); 14: Уменьшение ведущей частоты (DOWN); 15: Аварийный стоп (норм. разом. контакты); 16: Аварийный стоп (норм. замк. контакты); частоты AVI / АСII; 17: Выбор источника управления приводом (Цифровая панель /внешние терминалы); 18: Запрещение работы ПИД-регулятора; 19: Запуск PLC программы; 20: Пауза PLC программы. 21: Коэффициент 1 усиления выходной частоты 22: Коэффициент 2 усиления выходной частоты 23: Коэффициент 3 усиления выходной частоты	4
04-04	Задержка для входных цифровых терминалов	от 1 до 20 мс	1
04-05	Минимальный сигнал на входе AI1	0... 100 %	0
04-06	Максимальный сигнал на входе AI1	0... 100 %	100
04-07	Минимальная выходная частота по входу AI1	0.00 ... 100.00 %	0
04-08	Максимальная выходная частота по входу AI1	0.00 ... 100.00 %	100
04-09	Минимальный сигнал на входе AI2	0... 100 %	0
04-10	Максимальный сигнал на входе AI2	0... 100 %	100

04-11	Минимальная выходная частота по входу AI2	0.00 ... 100.00 %	0
04-12	Максимальная выходная частота по входу AI2	0.00 ... 100.00 %	100
04-13	Коэффициент усиления 1 по входу AI1	0.0 ... 100.0 %	100
04-14	Коэффициент усиления 2 по входу AI1	0.0 ... 100.0 %	100
04-15	Коэффициент усиления 3 по входу AI1	0.0 ... 100.0 %	100
04-16	Коэффициент усиления 4 по входу AI1	0.0 ... 100.0 %	100
04-17	Коэффициент усиления 5 по входу AI1	0.0 ... 100.0 %	100
04-18	Коэффициент усиления 1 по входу AI2	0.0 ... 100.0 %	100
04-19	Коэффициент усиления 2 по входу AI2	0.0 ... 100.0 %	100
04-20	Коэффициент усиления 3 по входу AI2	0.0 ... 100.0 %	100
04-21	Коэффициент усиления 4 по входу AI2	0.0 ... 100.0 %	100
04-22	Коэффициент усиления 5 по входу AI2	0.0 ... 100.0 %	100
04-23	Задержка по входу AI1	0.00 ... 10.00 сек	0.50
04-24	Задержка по входу AI2	0.00 ... 10.00 сек	0.50
04-25	Сложение сигналов задания частоты	00: нет сложения; 01: (AI1x коэф.усил.) + (AI2 x коэф.усил.); 02: (AI1x коэф.усил.) – (AI2 x коэф.усил.); 03: (AI1x коэф.усил.) x (AI2 x коэф.усил.); 04: зарезервировано 05: (AI1x коэф.усил.) + Мастер-частота с RS-485; 06: (AI2x коэф.усил.) + Мастер-частота с RS-485; 07: Максимальный сигнал от (AI1x коэф.усил.), (AI2 x коэф.усил.)	0
04-26	Частота для коэффициента усиления 1	0.00... 160.0 Гц	0.00
04-27	Частота для коэффициента усиления 2	0.00... 160.0 Гц	0.00
04-28	Частота для коэффициента усиления 3	0.00... 160.0 Гц	0.00
04-29	Частота для коэффициента усиления 4	0.00... 160.0 Гц	0.00
04-30	Коэффициент 1 усиления выходной частоты	0.0... 200.0 %	100
04-31	Коэффициент 2 усиления выходной частоты	0.0... 200.0 %	100
04-32	Коэффициент 3 усиления выходной частоты	0.0... 200.0 %	100

Группа 5: Параметры пошагового управления скоростью			
05-00*	Фиксированная частота 1	(0.0 – 160.0) Гц	0.0
05-01*	Фиксированная частота 2	(0.0 – 160.0) Гц	0.0
05-02*	Фиксированная частота 3	(0.0 – 160.0) Гц	0.0
05-03*	Фиксированная частота 4	(0.0 – 160.0) Гц	0.0
05-04*	Фиксированная частота 5	(0.0 – 160.0) Гц	0.0
05-05*	Фиксированная частота 6	(0.0 – 160.0) Гц	0.0
05-06*	Фиксированная частота 7	(0.0 – 160.0) Гц	0.0
05-07*	Фиксированная частота 8	(0.0 – 160.0) Гц	0.0
05-08*	Фиксированная частота 9	(0.0 – 160.0) Гц	0.0
05-09*	Фиксированная частота 10	(0.0 – 160.0) Гц	0.0
05-10*	Фиксированная частота 11	(0.0 – 160.0) Гц	0.0
05-11*	Фиксированная частота 12	(0.0 – 160.0) Гц	0.0
05-12*	Фиксированная частота 13	(0.0 – 160.0) Гц	0.0
05-13*	Фиксированная частота 14	(0.0 – 160.0) Гц	0.0
05-14*	Фиксированная частота 15	(0.0 – 160.0) Гц	0.0
05-15	Автоматическое пошаговое управление скоростью (PLC режим)	00: Режим PLC отключен; 01: Непрерывное однократное выполнение программы; 02: Непрерывное циклическое выполнение программы; 03: Пошаговое однократное выполнение программы; 04: Пошаговое циклическое выполнение программы.	0
05-16	Направления вращения каждого шага в режиме PLC	0 ... 32767 (0: FWD; 1: REV)	0
05-17	Длительность шага 1	0.0 – 65500 сек	0.0
05-18	Длительность шага 2	0.0 – 65500 сек	0.0
05-19	Длительность шага 3	0.0 – 65500 сек	0.0
05-20	Длительность шага 4	0.0 – 65500 сек	0.0
05-21	Длительность шага 5	0.0 – 65500 сек	0.0
05-22	Длительность шага 6	0.0 – 65500 сек	0.0
05-23	Длительность шага 7	0.0 – 65500 сек	0.0
05-24	Длительность шага 8	0.0 – 65500 сек	0.0
05-25	Длительность шага 9	0.0 – 65500 сек	0.0
05-26	Длительность шага 10	0.0 – 65500 сек	0.0
05-27	Длительность шага 11	0.0 – 65500 сек	0.0
05-28	Длительность шага 12	0.0 – 65500 сек	0.0
05-29	Длительность шага 13	0.0 – 65500 сек	0.0
05-30	Длительность шага 14	0.0 – 65500 сек	0.0
05-31	Длительность шага 15	0.0 – 65500 сек	0.0
05-32	Дискретность задания длительности шагов	00: 1 сек; 01: 0.1 сек.	0

Группа 6: Параметры защиты			
06-00	Ограничение перенапряжения шины DC	0: Запрещено; 660.0 – 820.0 В DC.	780
06-01	Токоограничение при разгоне	(20 – 250) %	150
06-02	Токоограничение в установившемся режиме	(20 – 250) %	150
06-03	Режим обнаружения перегрузки (OL2)	0: Обнаружение перегрузки запрещено; 1: Режим обнаружения перегрузки разрешен при установившейся скорости (OL2), работа привода продолжается; 2: Разрешен при установившейся скорости, после обнаружения перегрузки привод останавливается; 3: Разрешено обнаружение перегрузки в течение всего времени работы двигателя и продолжение работы привода после обнаружения; 4: Разрешено обнаружение перегрузки в течение всего времени работы двигателя и останов привода после обнаружения перегрузки.	0
06-04	Уровень обнаружения перегрузки	(30 – 150) % от номинального тока ПЧ.	110
06-05	Продолжительность работы после обнаружения перегрузки	(0.1 - 60.0) сек	0.1
06-06	Электронное тепловое реле (OL1)	0: Реле отключено; 1: Для самовентилируемого двигателя; 2: Для двигателя с независимой вентиляцией.	2
06-07	Характеристика эл. тепл. реле	(30 – 600) сек	60
06-08	Уровень обнаружения недогрузки по току	0 ... 100% (0%-защита отключена)	0
06-09	Лимит продолжительности действия недогрузки	0.1 ... 3600.0 сек	10
06-10	Реакция на обнаружение недогрузки по току (Lc)	0: Предупреждение "Lc" и остановка двигателя с заданным темпом торможения; 1: Предупреждение "Lc" и остановка двигателя на выбеге; 2: Предупреждение "Lc" и продолжение работы.	1
06-11	Последняя запись об аварии	00: Аварий зафиксировано не было 01: Превышение выходного тока (oc) 02: Перенапряжение (ov) 03: Перегрев ПЧ (oH) 04: Перегрузка (oL) 05: Перегрузка 1(oL1) 06: Внешнее аварийное отключение (EF)	0
06-12	Предпоследняя запись об аварии		
06-13	3-я запись об аварии	07: Защита IGBT от короткого замыкания (osc)	

<p>06-14</p>	<p>4-я запись об аварии</p>	<p>08: Сбой CPU (процессора ПЧ) (CF3) 09: Отказ аппаратной защиты (HPF) 10: Выходной ток достиг 200% от Iном ПЧ при разгоне (ocA) 11: Выходной ток достиг 200% от Iном ПЧ при замедлении (ocd) 12: Выходной ток достиг 200% от Iном ПЧ в установившемся режиме (osp) 13: Замыкание выходной фазы на землю (GFF) 14: Низкое напряжение питания (Lv) 15: Ошибка чтения процессором ПЧ (CF1) 16: Ошибка записи процессором ПЧ (CF2) 17: Внешняя команда ПАУЗА (Base blok) остановила привод (bb) 18: Двигатель перегружен (oL2) 19: --- 20: Защита программным паролем (code) 21: Аварийная остановка привода (EF1) 22: Потеря фазы питающего напряжения или дисбаланс фаз (PHL) 23: Низкое значение выходного тока (Lc) 24: Потеря сигнала обратной связи (FbL) 25: Зарезервирован 26: Неисправность цепи питания вентилятора (FAnP) 27: Неисправность вентилятора 1 (FF1) 28: Неисправность вентилятора 2 (FF2) 29: Неисправность вентилятора 3 (FF3) 30: Неисправность вентиляторов 1, 2, 3 (FF123) 31: Неисправность вентиляторов 1, 2 (FF12) 32: Неисправность вентиляторов 1, 3 (FF13) 33: Неисправность вентиляторов 2, 3 (FF23) 34: Защита привода от низкого напряжения (Fv) 35-40: Зарезервированы 41: GFF аппаратная ошибка (HPF1) 42: CC, OC аппаратная ошибка (HPF2) 43: OC аппаратная ошибка (HPF3) 44: OV аппаратная ошибка (HPF4) 45: Ошибка в фазе U (CF3.3) 46: Ошибка в фазе V (CF3.4) 47: Ошибка в фазе W (CF3.5) 48: OV или LV (CF3.6) 49: Isum error (CF3.7) 50: Ошибка датчика температуры (CF3.8)</p>	
---------------------	-----------------------------	---	--

6-15	Сброс настроек пользователя	09: Возврат параметров к заводским уставкам для 50Гц, 380В 10: Возврат параметров к заводским уставкам для 60Гц, 440В	0
6-16	Ввод входного пароля	0 ... 65535	0
6-17	Установка пароля	0 ... 65535	0

Группа 7: Параметры преобразователя и двигателя

07-00	Идентификационный код преобразователя	(13...33)	###
07-01	Номинальный ток преобразователя	(13...150) А	###
07-02*	Номинальный ток двигателя	(30 – 160) %	100
07-03*	Ток холостого хода двигателя	(1 – 99) %	30
07-04*	Автоматическая компенсация скольжения	0.0 - 3.0	0.0
07-05	Номинальное скольжение двигателя	(0 – 20) Гц	3
07-06*	Автоматическая компенсация момента на низких частотах	0 - 10	0
07-07*	Фиксированная компенсация момента на низких частотах	0 - 10	0
07-08	Полное время наработки двигателя	0...1439 мин	0
07-09	Полное время наработки двигателя	0...65535 дней	0
07-10	Единовременный счетчик электроэнергии	только чтение	##
07-11	Накопительный счетчик электроэнергии (в денежных единицах)	только чтение	##
07-12	Накопительный счетчик электроэнергии (в денежных единицах x 104)	только чтение	##
07-13	Стоимость электроэнергии (в денежных единицах)	0.01 - 655.35	0.6

Группа 8: Специальные параметры

08-00	Уровень напряжения торможения постоянным током	(0 – 100) %	0
08-01	Время торможения постоянным током при старте	(0.0 – 60.0) сек	0.0
08-02	Время торможения постоянным током при остановке двигателя	(0.0 – 60.0) сек	0.0
08-03	Частота, с которой начинается торможение постоянным током на этапе замедления	(0.00 – 160.0) Гц	0.0

08-04	Реакция преобразователя на кратковременное пропадание питающего напряжения сети (Упит)	0: После кратковременного пропадания Упит привод останавливается; 1: ПЧ начинает поиск частоты вращения двигателя с заданной величины. 2: ПЧ начинает поиск с минимальной частоты, определив фактическую скорость, доводит ее до заданного значения.	0
08-05	Максимальное время отсутствия питающего напряжения	(0.1 – 5.0) сек	2.0
08-06	Время задержки перед поиском скорости	(0.1 – 5.0) сек	0.5
08-07	Максимально допустимый уровень выходного тока при поиске скорости	(30 – 150) %	110
08-08	Поиск скорости после внешней паузы	0: Поиск осуществляется от минимальной выходной частоты 1: Поиск осуществляется от последнего введенного значения.	0
08-09	Количество авторестартов после аварий	0 ... 10	0
08-10	Время сброса попыток авторестарта	0 ... 60000	600
08-11	Верхняя граница 1-ой пропускаемой частоты	(0.0 – 160.0) Гц	0.0
08-12	Нижняя граница 1-ой пропускаемой частоты		
08-13	Верхняя граница 2-ой пропускаемой частоты		
08-14	Нижняя граница 2-ой пропускаемой частоты		
08-15	Верхняя граница 3-ей пропускаемой частоты		
08-16	Нижняя граница 3-ей пропускаемой частоты		
08-17	Автоматическое энергосбережение	0: Функция запрещена; 1: Функция разрешена	0
08-18	Автоматическая регулировка выходного напряжения (AVR)	0: Функция AVR разрешена 1: Функция AVR запрещена; 2: Функция AVR запрещена во время замедления.	0
08-19*	Уровень напряжения на шине DC, при котором начинает работать тормозной ключ	(740 – 820) В	760
08-20	Компенсация неустойчивости вращения двигателя	00 ... 1000	0

Группа 9. Параметры коммуникации

09-00*	Коммуникационный адрес ПЧ	1 - 254	1
09-01*	Скорость передачи	0: 4800 бод; 1: 9600 бод;	1

		2: 19200 бод; 3: 38400 бод.	
09-02*	Реакция преобразователя на потерю связи	0: Предупреждение и продолжение; 1: Предупреждение и остановка двигателя с замедлением; 2: Предупреждение и мгновенное обесточивание двигателя; 3: Продолжение с отсутствием предупреждения.	0
09-03	Обнаружение превышения времени ответа	0: Запрещено; 1: Разрешено.	1
09-04	Протокол коммуникации	0: 7 бит ASCII; 1: 8 бит ASCII; 2: 8 бит RTU.	0
09-05	Проверка четности и стоповые биты	0: Нет проверки + 2 стоповых бита; 1: Проверка четности + 2 стоповых бита; 2: Проверка нечетности + 2 стоповых бита; 3: Нет проверки + 1 стоповый бит; 1: Проверка четности + 1 стоповый бит; 2: Проверка нечетности + 1 стоповый бит;	0
09-06*	Команда 1	бит 0-1: 00: блокировка 01: Стоп 10: Пуск вперед 11: JOG бит 2-3: не используется бит 4-5: 00: нет функции 01: FWD 10: REV 11: Изменение напр-я вращения бит 6-7: 00: время 1 разгона/торможения 01: время 2 разгона/торможения 10: время 3 разгона/торможения 11: время 4 разгона/торможения бит 8-11: 0000: Мастер-частота 0001...1111: предуст. скорость 1...15 бит 12: выбор функции для бита 6-11	0
09-07*	Заданная частота	(0.0 – 160.0) Гц	60
09-08*	Команда 2	бит 0: 1: EF бит 0: 1: Сброс ошибки бит 0: 0: Пауза бит 3-15: не используются	0

Группа 10. Параметры ПИД-регулятора			
10-00	Выбор входного терминала для подключения датчика обратной связи.	00: Запрещение функции ПИД-регулятора; 01: Сигнал обратной связи от терминала AI1; 02: Сигнал обратной связи от терминала AI2; 03: Выбирается значением параметра Pr.04-20.	0
10-01	Масштабирование входного сигнала обратной связи	0.0 ... 6550.0	1000
10-02	Выбор типа обратной связи.	0: Отрицательная обратная связь; 1: Положительная обратная связь.	0
10-03	Коэффициент передачи пропорциональной составляющей	0.0 ... 10.0	1
10-04	Коэффициент передачи интегральной составляющей	0.00 ... 100.00 сек	1
10-05	Коэффициент передачи дифференциальной составляющей	0.00 ... 1.00 сек	0
10-06	Верхняя граница для интегральной составляющей	(0 – 200)%	100
10-07	Постоянная времени фильтра производной	(0 – 2.5) сек	0
10-08	Ограничение выходной частоты ПИД- регулятора	(0.01 ... 160.00) Гц	60
10-09	Время обнаружения сигнала обратной связи	(0.0 ... 3600) сек (0.0 – функция отключена)	0.0
10-10*	Реакция на обнаруженную ошибку в передаче сигнала обратной связи	0: Тревога и остановка с замедлением; 1: Тревога и остановка на выбеге; 2: Тревога и продолжение.	1
10-11	Выбор зависимости U/F	00: Определяется параметрами с 1-00 по1-06; 01: Зависимость U от F в степени 1.5; 02: Зависимость U от F в степени 1.7; 03: Квадратичная зависимость (в степ. 2); 04: Кубическая зависимость (в степени 3).	0

4.2 Используемые параметры для различных приложений.

Поиск скорости.

Применение	Использование	Назначение	Параметры
Намоточные машины, ветряные мельницы и машины, вентиляторы и другая инерционная нагрузка.	Перезапуск вращающегося двигателя	Запуск свободно вращающегося двигателя, не ожидая его полной остановки, без определения скорости двигателя. ПЧ будет осуществлять автоматический поиск скорости и разгонять до необходимой величины после совпадения частоты вращения двигателя и частоты ПЧ.	02-11 02-12 08-04 08-05 08-06 08-07

Торможение постоянным током перед запуском.

Применение	Использование	Назначение	Параметры
Намоточные машины, ветряные мельницы и машины, вентиляторы и другая нагрузка, вызывающая вращение двигателя без поданного питания.	Запуск двигателя с предварительным остановом вала двигателя.	В случаях, когда вал двигателя свободно вращается в сторону противоположную нормальной работе, используйте торможение постоянным током перед запуском двигателя	08-00 08-01

Режим энергосбережения.

Применение	Использование	Назначение	Параметры
Штамповочные машины и точное оборудование	Энергосбережение и снижение вибраций.	Используется при работе двигателей с постоянной скоростью имеющих не полную нагрузку на валу. Для точного оборудования позволяет избежать механических вибраций.	08-17

Режим многоскоростного управления.

Применение	Использование	Назначение	Параметры
Конвейерное оборудование и машины.	Циклическая работа на разных скоростях.	Управление 15- ю скоростями внешними сигналами	04-00 ÷ 04-03 05-00 ÷ 05-14

Переключение различного времени разгона и замедления.

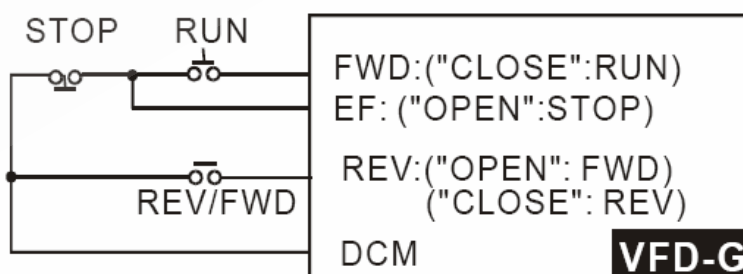
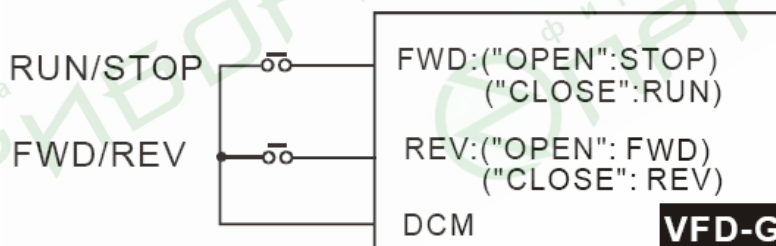
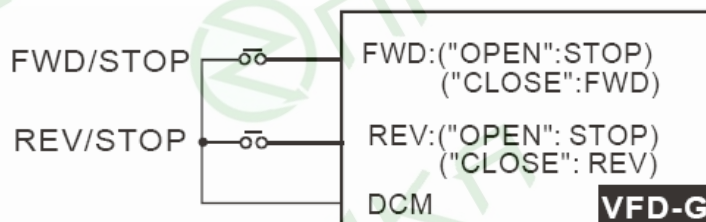
Применение	Использование	Назначение	Параметры
Автоматическая подстройка для конвейерного оборудования.	Переключение времени разгона, замедления внешними сигналами.	При управлении несколькими двигателями (по отдельности) можно установить различное время разгона замедления для каждого двигателя.	01-09 ÷ 01-16 04-00 ÷ 04-03

Предупреждение о перегреве.

Применение	Использование	Назначение	Параметры
Кондиционеры	Предупреждающая и защитная сигнализация	При перегреве двигателя термодатчик формирует сигнал предупреждения	04-00 ÷ 04-03 05-00 ÷ 05-14

Двух проводное или трехпроводное подключение сигналов «Пуск», «Стоп».

Применение	Использование	Назначение	Парам.
Общее применение	Подключение внешних сигналов «Пуск», «Стоп», «Вперед», «Назад»		02-05 04-00 ÷ 04-03



Источник задания сигналов управления.

Применение	Использование	Назначение	Парам.
Общее применение	Выбор источника задания сигналов управления	Выбор сигналов управления от внешних сигналов , с пульта управления или от интерфейса RS485.	02-01 04-00 ÷ 04-03

Удержание частоты.

Применение	Использование	Назначение	Парам.
Общее применение	Пауза для разгона и замедления двигателя	Удержание постоянного значения частоты при разгоне или замедлении двигателя.	04-00 ÷ 04-03

Автоматический перезапуск после блокировки по ошибке.

Применение	Использование	Назначение	Парам.
Кондиционеры, насосы.	Перезапуск оборудование без участия оператора.	При обнаружении неисправности и блокировке ПЧ, автоматически может производиться сброс ошибки и последующий запуск без участия оператора (до 10 раз)	08-09 08-10

Аварийный останов с торможением постоянным током.

Применение	Использование	Назначение	Парам.
Высокоскоростные двигатели	Аварийный останов без тормозного резистора.	Применяется для быстрого останова высокоскоростных двигателей где не используется тормозной резистор	08-00 08-02 08-03

Защита по превышению момента.

Применение	Использование	Назначение	Парам.
Насосы, вентиляторы, экструдеры.	Защита оборудования для обеспечения длительной и надежной работы.	Устанавливается уровень превышения момента. Применяется в случаях когда превышение момента не должно приводить к блокировке привода. Частота вращения при этом определяется ПЧ автоматически.	06-03 06-04 06-05

Ограничение верхнего и нижнего значения рабочей частоты.

Применение	Использование	Назначение	Парам.
Насосы и вентиляторы.	Управление скоростью двигателя с ограничением частоты вращения.	При невозможности установить ограничение можно использовать усиление и смещение входного сигнала для каждого случая.	01-07 01-08

Установка пропускаемых частот.

Применение	Использование	Назначение	Парам.
Насосы и вентиляторы.	Предотвращение вибрации	Двигатель не будет работать на постоянной скорости на установленной пропускаемой частоте. Используется для исключения работы на частотах резонанса.	08-11 ÷ 08-16

Установка частоты ШИМ.

Применение	Использование	Назначение	Парам.
Общее применение	Снижение шума.	Для уменьшения акустического шума можно увеличить значение частоты ШИМ.	02-03

Индикация работы.

Применение	Использование	Назначение	Парам.
Общее применение	Индикация состояния работы.	Может применяться для управления внешним ЭМ тормозом.	03-00

Индикация нулевой скорости.

Применение	Использование	Назначение	Парам.
Общее применение	Индикация состояния работы на нулевой скорости	Может применяться для подачи на внешние схемы контроля и индикации при выходной частоте меньшей, чем установленная минимальная частота.	03-00

Индикация достижения заданной частоты.

Применение	Использование	Назначение	Парам.
Общее применение	Индикация состояния работы на заданной скорости	Может применяться для подачи на внешние схемы контроля и индикации при достижении выходной частоты заданного значения.	03-00

Индикация превышения момента.

Применение	Использование	Назначение	Парам.
Насосы, вентиляторы, экструдеры.	Защита оборудования для надежной и продолжительной работы.	Может применяться для подачи на внешние схемы контроля и индикации для предотвращения повреждения оборудования при обнаружении превышения момента.	03-00 06-03 06-04 06-05

Индикация низкого напряжения питания.

Применение	Использование	Назначение	Парам.
Общее применение	Индикация снижения напряжения питания.	Может применяться для подачи на внешние схемы контроля и индикации при снижении питающего напряжения сети.	03-00

Индикация достижения сигнальной частоты.

Применение	Использование	Назначение	Парам.
Общее применение	Индикация достижения сигнальной частоты.	Может применяться для подачи на внешние схемы контроля и индикации при достижении сигнальной частоты заданного значения.	03-00 03-02 03-03

Индикация паузы в работе.

Применение	Использование	Назначение	Парам.
Общее применение	Индикация состояния паузы в работе.	Может применяться для подачи на внешние схемы контроля и индикации при паузе в работе.	03-00

Индикация перегрева радиатора.

Применение	Использование	Назначение	Парам.
Общее применение	Защита от перегрева ПЧ.	Может применяться для подачи на внешние схемы контроля и индикации при перегреве радиатора ПЧ.	03-00

Выходные аналоговые сигналы.

Применение	Использование	Назначение	Парам.
Общее применение	Индикация рабочих параметров ПЧ.	Может применяться для подачи на внешние схемы контроля и индикации параметров заданной частоты, выходной частоты, тока и напряжения двигателя и др.	03-05 --- 03-09

4.3 Описание программируемых параметров.

Группа 0: Параметры состояния привода

В параметрах данной группы можно осуществлять мониторинг за текущим состоянием привода.

00-00	Версия программного обеспечения	Заводское значение: ####
	Этот параметр доступен только для чтения	

00-01	Индикация 1 состояния привода	Заводское значение: ####
	Этот параметр доступен только для чтения	

При обнаружении аварийного состояния ПЧ, код неисправности высвечивается на индикаторе пульта.

Код	Состояние	Описание
00	Нет ошибок	Аварий зафиксировано не было
01	oc	Превышение выходного тока
02	ov	Перенапряжение
03	oH	Перегрев ПЧ
04	oL	Перегрузка
05	oL1	Перегрузка 1 (Электронное тепловое реле)
06	EF	Внешнее аварийное отключение (контакты EF-DCM)
07	oss	Защита IGBT от короткого замыкания
08	CF3	Сбой CPU (процессора ПЧ)
09	HPF	Отказ аппаратной защиты (при самопроверке)
10	ocA	Выходной ток достиг максимального значения при разгоне
11	ocd	Выходной ток достиг максимального значения при замедлении
12	ocn	Выходной ток достиг максимального значения в установившемся режиме
13	GFF	Замыкание выходной фазы на землю
14	Lv	Низкое напряжение питания
15	CF1	Ошибка чтения процессором ПЧ
16	CF2	Ошибка записи процессором ПЧ
17	bb	Внешняя команда ПАУЗА (Base blok) остановила привод
18	oL2	Двигатель перегружен
19	Зарезервирован	
20	codE	Защита программным паролем
21	EF1	Аварийная остановка привода (по внешнему сигналу)
22	PHL	Потеря фазы питающего напряжения или дисбаланс фаз
23	Lc	Низкое значение выходного тока
24	FbL	Потеря сигнала обратной связи
25	Зарезервирован	
26	FANP	Неисправность цепи питания вентилятора
27	FF1	Неисправность вентилятора 1
28	FF2	Неисправность вентилятора 2
29	FF3	Неисправность вентилятора 3
30	FF123	Неисправность вентиляторов 1, 2, 3

Код	Состояние	Описание
31	FF12	Неисправность вентиляторов 1, 2
32	FF13	Неисправность вентиляторов 1, 3
33	FF23	Неисправность вентиляторов 2, 3
34	Fv	Защита привода от низкого напряжения
35 – 40	Зарезервиров.	
41	HPF1	GFF аппаратная ошибка
42	HPF2	CC, OC аппаратная ошибка
43	HPF3	OC аппаратная ошибка
44	HPF4	OV аппаратная ошибка
45	CF3.3	Ошибка определения тока в фазе U
46	CF3.4	Ошибка определения тока в фазе V
47	CF3.5	Ошибка определения тока в фазе W
48	CF3.6	OV или LV
49	CF3.7	Ошибка определения суммарного тока
50	CF3.8	Ошибка измерения датчика температуры.

00-02	Индикация 2 состояния привода	Заводское значение: #####
	Этот параметр доступен только для чтения	

- бит 0~1: 00: LED-индикаторы: RUN не светится, STOP - светится;
 01: LED-индикаторы: RUN мигает, STOP - светится;
 10: LED-индикаторы: RUN светится, STOP - мигает;
 11: LED-индикаторы: RUN светится, STOP - не светится;
- бит 2: 1: JOG-режим;
- бит 3~4: 00: LED-индикаторы: REV не светится, FWD - светится;
 01: LED-индикаторы: REV мигает, FWD - светится;
 10: LED-индикаторы: REV светится, FWD - мигает;
 11: LED-индикаторы: REV светится, FWD - не светится;
- бит 5~7: Не используются.
- бит 8: Мастер-частота задается через последовательный интерфейс;
- бит 9: Мастер-частота задается через аналоговый вход;
- бит 10: Управление приводом осуществляется через последовательный интерфейс;
- бит 11: Параметры заблокированы;
- бит 12~15: Не используются.

00-03	Индикация заданной частоты (F)	Заводское значение:
	Этот параметр доступен только для чтения	
		#####
00-04	Индикация выходной частоты (H)	Заводское значение:
	Этот параметр доступен только для чтения	
		#####
00-05	Индикация выходного тока (A)	Заводское значение:
	Этот параметр доступен только для чтения	
		#####
00-06	Индикация напряжения на шине DC (U)	Заводское значение:
	Этот параметр доступен только для чтения	
		#####
00-07	Индикация выходного напряжения (E)	Заводское значение:
	Этот параметр доступен только для чтения	
		#####
00-08	Индикация коэффициента мощности (cosφ) (n)	Заводское значение:
	Этот параметр доступен только для чтения	
		#####
00-09	Индикация выходной мощности (кВт)	Заводское значение:
	Этот параметр доступен только для чтения	
		#####

00-10	Индикация абсолютного значения сигнала обратной связи	Заводское значение:
	Этот параметр доступен только для чтения	####
00-11	Индикация относительного значения сигнала обратной связи (%)	Заводское значение:
	Этот параметр доступен только для чтения	####

00-12	Индикация величины, определяемой пользователем (младший бит) $uL = 0 \dots 99.99$;	Заводское значение:
	Этот параметр доступен только для чтения	####
00-13	Индикация величины, определяемой пользователем (старший бит) $uH = 0 \dots 9999$;	Заводское значение:
	Этот параметр доступен только для чтения	####

$N = \text{выходная частота (Pr.0-04)} \times \text{коэффициент (Pr.2-10)}$.

Максимальное значение пользовательской величины = 999999.99

Когда значение пользовательской величины ≤ 99.99 , Pr.0-12 = 0

00-14	Индикация времени работы в режиме PLC	Заводское значение:
	Этот параметр доступен только для чтения	####

В параметре отображается остаток времени каждого шага при автоматическом пошаговом управлении приводом.

00-15	Индикация выходной реактивной мощности (кВА)	Заводское значение:
	Этот параметр доступен только для чтения	####

Группа 1: Основные параметры

Настройка зависимости выходного напряжения преобразователя от частоты (параметры 01-00 ... 01-08). Настройка времени и траектории пуска и замедления двигателя (параметры 01-09 ... 01-18)

01-00	Максимальная выходная частота ($F_0 \text{ max}$)	Заводское значение: 60.0
	Диапазон установки: 50.0 ... 160.0	Дискретность: 0.01 Гц

Этот параметр определяет максимальную выходную частоту ПЧ. Все входные аналоговые сигналы на входах AI1, AI2 масштабируются, чтобы соответствовать диапазону выходной частоты ПЧ.

Примечание: Здесь и далее по тексту под заводскими уставками понимаются те значения параметров, к которым вернется преобразователь, если установить значение параметра 06-15 равным 10 (т.е. сбросить настройки пользователя). На входном контроле преобразователей у Поставщика некоторые значения параметров изменяются – то есть проводится адаптация преобразователя для эксплуатации в Российских условиях.

01-01	Номинальная частота	Заводское значение: 60.0
	Диапазон установки: 0.1 ... 160.0	Дискретность: 0.01 Гц

Значение этого параметра должно быть установлено равным номинальной частоте, указанной на шильдике двигателя, в подавляющем большинстве – 50Гц. Значения параметров 01-01 и 01-02 определяют номинальный магнитный поток двигателя через значение $V \cdot \text{сек}$, например, если параметр 01-02 = 380В, а параметр 01-01 = 50Гц, то $380/50 = 7,66 \text{В} \cdot \text{сек}$. $7,66 \text{В} \cdot \text{сек}$ это значение интеграла полуволны синусоидального напряжения 380В 50Гц, которое обеспечивает номинальный магнитный поток двигателя, рассчитанного на номинальное питание 380В 50Гц. Если задать настройки таким образом, что этот интеграл будет меньше 7,66, то поток двигателя пропорционально уменьшится и, соответственно, пропорционально уменьшится максимальный момент, который может развить двигатель. Если этот интеграл увеличивать, то вместе с увеличением момента возникнет опасность технического насыщения стали магнитопровода двигателя. При формировании характеристики U от F учитывайте значение интеграла на характеристики двигателя. Значение этого параметра должно быть больше F_{mid} .

01-02	Максимальное выходное напряжение (U_{max})	Заводское значение: 440.0
	Диапазон установки: 0.2 ... 510.0	Дискретность: 0.1 В

Этот параметр определяет максимальное выходное напряжение ПЧ – напряжение питания двигателя при частоте 50Гц и более. Это напряжение должно устанавливаться не более номинального напряжения, указанного на шильдике двигателя, но более напряжения U_{mid} (Pr.01-04). Если номинальное напряжение двигателя 380В, установите значение в данном параметре тоже 380В.

Примечание: Выходное напряжение преобразователя не может быть больше входного напряжения питания. Например, если напряжение сети в какой-то момент снизится с 380В до 350В, то и на выходе преобразователя будет примерно 350В.

01-03	Частота средней точки характеристики (F_{mid})	Заводское значение: 3.0
	Диапазон установки: 0.1 ... 160.0	Дискретность: 0.01 Гц

Этот параметр устанавливает частоту средней точки характеристики U/f . Значение этого параметра должно быть больше или равно минимальной частоте (Pr..01-05) и меньше максимальной частоты Pr.(01-01).

Примечание: Установка значений параметров 01-03 и 01-04 не совпадающих соответственно со значениями параметров 01-05 и 01-06 позволяет сделать излом на характеристике зависимости U от F , но делать это надо с полным пониманием возможного результата и последствий. При неграмотной установке этих параметров возможны нарушения работоспособности привода и выход из строя преобразователя.

01-04	Напряжение средней точки характеристики (U_{mid})	Заводское значение: 11.0
	Диапазон установки: 0.2 ... 510.0	Дискретность: 0.1 В

Этот параметр устанавливает напряжение средней точки характеристики U/f . Значение этого параметра должно быть больше или равно минимального напряжения (Pr..01-06) и меньше или равно максимального напряжения Pr.(01-02).

Примечание: Если этот параметр установлен ошибочно, то возможен случай перегрузки по току или недостатка момента (не возможности двигателя развить требуемый момент и преодолеть момент нагрузки), или даже отключение преобразователя частоты с возможностью выхода его из строя! Настраивая этот параметр, пользователи должны руководствоваться действительным значением нагрузки, постепенно увеличивая значение параметра в соответствии с начальными требованиями, не превышая его предельную величину.

01-05	Минимальная выходная частота (Fmin)	Заводское значение: 3.0
	Диапазон установки: 0.1 ... 20.0	Дискретность: 0.01 Гц

Этот параметр устанавливает минимальную выходную частоту ПЧ. Значение этого параметра должно быть меньше или равно напряжению средней точки Pr.(01-03).

Примечание: При неграмотной установке параметров 01-05 и 01-06 возможны нарушения работоспособности привода и выход из строя преобразователя.

01-06	Минимальное выходное напряжение (Umin)	Заводское значение: 11.0
	Диапазон установки: 0.2 ... 100.0	Дискретность: 0.1 В

Этот параметр определяет минимальное выходное напряжение ПЧ. Значение этого напряжения должно устанавливаться $\leq U_{mid}$ (Pr.01-04).

01-07	Верхний уровень ограничения выходной частоты	Заводское значение: 60.0
	Диапазон установки: 0.0 ... 160.	Дискретность: 0.01 Гц

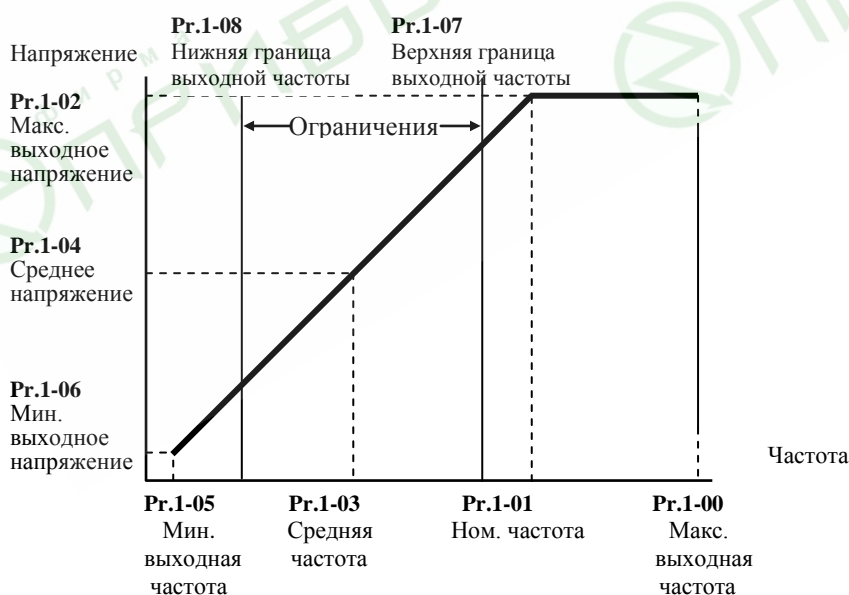
Этот параметр должен быть \geq нижнего ограничения выходной частоты (Pr. 01-08).

01-08	Нижний уровень ограничения выходной частоты	Заводское значение: 0
	Диапазон установки: 0.0 ... 160.0	Дискретность: 0.01 Гц

Верхнее/нижнее ограничение должно обеспечивать защиту от повреждения двигателя в случае неправильной установки максимальной и минимальной частот. Реальная выходная частота ПЧ будет находится в пределах верхнего и нижнего ограничений, не зависимо от ведущей частоты. Этот параметр должен быть \leq верхнего ограничения выходной частоты (Pr. 01-07).

При компенсации скольжения (Pr.07-02~07-05) или при работе с обратной связью (Pr.10-00~10-09) выходная частота может быть выше заданной, но она не выйдет за пределы ограничения, заданные в данных параметрах.

Типовая зависимость выходного напряжения от частоты



01-09	* 1-ое время разгона (Taccел 1)	
--------------	---------------------------------	--

01-10	* 1-ое время замедления (Tdecel 1)	Заводское значение: 10.0 / 60.0
01-11	* 2-ое время разгона (Taccel 2)	
01-12	* 2-ое время замедления (Tdecel 2)	
01-13	* 3-ое время разгона (Taccel 3)	
01-14	* 3-ое время замедления (Tdecel 3)	
01-15	* 4-ое время разгона (Taccel 4)	
01-16	* 4-ое время замедления (Tdecel 4)	
01-17	* Время разгона JOG	
01-18	* Время замедления JOG	
Диапазон установки: 0.1 ... 3600.		Дискретность: 0.1 сек
Эти параметры можно изменять при работе привода		

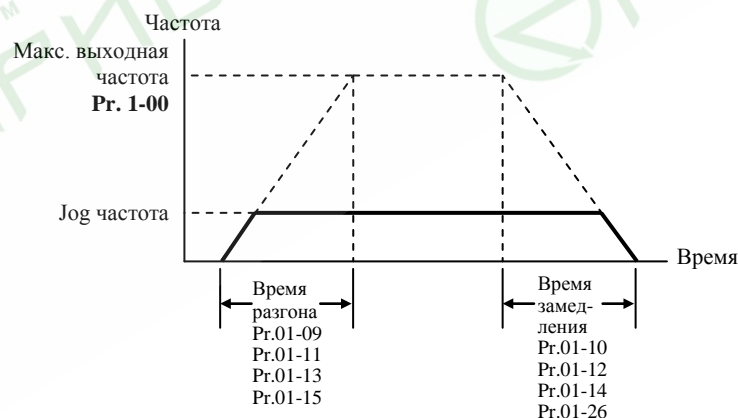
Pr.01-09. Этот параметр используется для задания времени нарастания выходной частоты ПЧ от 0 до максимальной выходной частоты (Pr. 01-00). Темп нарастания частоты – линейный, если функция S-образной кривой разгона запрещена.

Pr.01-10. Этот параметр используется для задания времени спада выходной частоты ПЧ от максимальной выходной частоты (Pr. 01-00) до 0. Темп спада частоты – линейный, если функция S-образной кривой разгона запрещена.

2-ое, 3-е, 4-е время разгона/замедления определяют те же функции, что и 1-ое, только настройки могут быть другие. Многофункциональные входные терминалы должны быть запрограммированы на выбор их замыканием входных контактов. Сммотри Pr.04-00 ... Pr.04-03.

На диаграмме, приведенной ниже, время разгона/замедления выходной частоты ПЧ – время между 0 Гц и максимальной выходной частотой (Pr. 01-00). Предположим, что максимальная выходная частота – 60Гц, минимальная (Pr.01-05) - 1.0Гц, тогда время разгона/замедления - 10 сек. Фактическое время ускорения до 60 Гц - 9,83 сек и замедления до 0 Гц - также 9,83 сек.

При работе функций токоограничения (Pr.06-01) и ограничения перенапряжения (Pr.06-00), время разгона и замедления может автоматически увеличиваться, чтобы избежать перегрузки ПЧ.



При установке наикратчайшего времени разгона/торможения, действительное время разгона/торможения, будет зависеть от реальных механических характеристик системы, таких как момент двигателя и момент инерции.

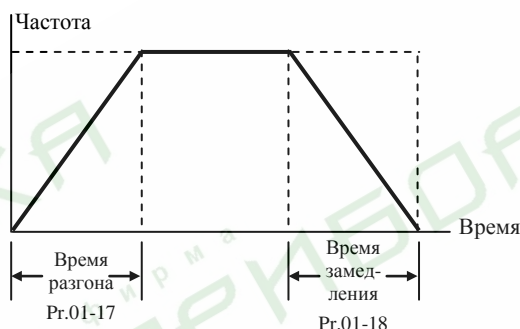
Для быстрой остановки высокоинерционных нагрузок может понадобиться использование тормозного модуля и резистора.

01-19	* JOG частота	Заводское значение: 6.00
	Диапазон установки: 0.0 ... 160.	Дискретность: 0.01 Гц

Этот параметр можно изменять при работе привода

JOG функция (толчковая скорость) может быть выбрана с помощью входного терминала JOG или клавиши JOG на цифровой панели управления. Когда JOG терминал замкнут, ПЧ обеспечивает нарастание выходной частоты от минимальной (Pr.01-05) до JOG частоты (Pr.01-19). Когда JOG терминал разомкнут, ПЧ замедляет выходную частоту до 0. Время разгона/замедления определяется JOG временем (Pr.01-17, Pr.01-18). При работе ПЧ не может исполнять команду JOG. Во время действия команды JOG ПЧ не может исполнять другие команды, кроме FORWARD, REVERSE и STOP с цифровой панели управления.

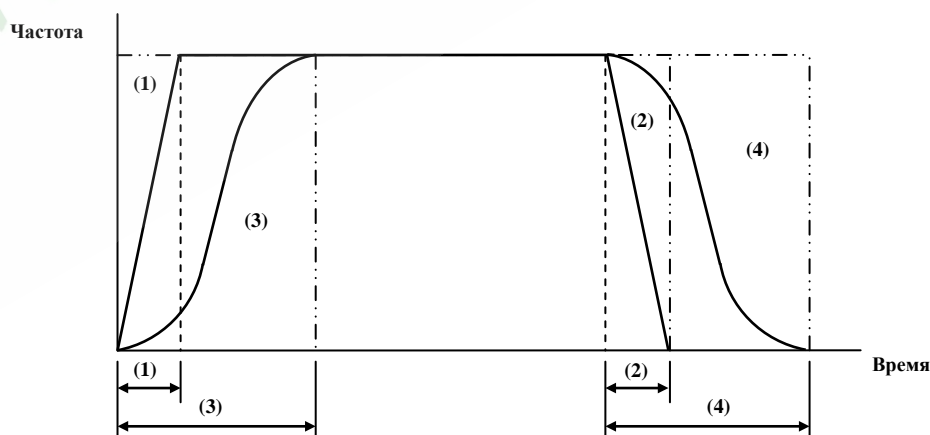
Pr. 01-19
Jog частота



01-20	S-образная характеристика разгона (время задержки)	Заводское значение: 0.0
	Диапазон установки: 0.0 ... 2.5сек.	Дискретность: 0.01сек
01-21	S-образная характеристика замедления (время задержки)	Заводское значение: 0.0
	Диапазон установки: 0.0 ... 2.5сек	Дискретность: 0.01сек

Эти параметры обеспечивают разгон/торможение при минимальном ускорении ($d\omega/dt$). При активизации функции S-образной характеристики время разгона/замедления численно не будут соответствовать значениям, заданным параметрами Pr.01-09 ... Pr.01-12.

Примечание. На диаграмме, приведенной ниже, показано соотношение времени разгона/замедления при отключенной и включенной функции S-образной кривой.



(1), (2) функция S-образной кривой запрещена; (3), (4) – разрешена.

01-22	* Коэффициент модуляции	Заводское значение: 1
	Диапазон допустимых значений: 0.9...1.2	Дискретность установки: 0.1

Коэффициент модуляции определяет отношение между максимальным выходным напряжением (Pr.1-02) и входным напряжением питания ПЧ. При значении 1, выходное напряжение не может быть выше входного.

С помощью коэффициента 1.2 можно поднять максимальное выходное напряжение на 20% выше входного. Однако, форма выходного тока будет искажена (появятся дополнительные гармоники), что может привести к пульсациям момента и увеличению акустического шума в двигателе.

01-23	Дискретность и диапазон задания времени разгона/замедления	Заводское значение: 1
	0: Дискретность уставки: 1 сек (диапазон уставки: 1...36000 сек);	
	1: Дискретность уставки: 0.1 сек (диапазон уставки: 0.1...3600.0 сек);	
2: Дискретность уставки: 0.01 сек (диапазон уставки: 0.01...360.00 сек).		

Этот параметр определяет дискретность и диапазон задания времени разгона/замедления (Pr.01-09...01-18).

Группа 2: Параметры режимов работы

02-00	* Источник задания выходной частоты	Заводское значение: 00
	Возможные значения: 00: Пульт PU01 (кнопки ▲, ▼) или программируемые дискретные входы (кнопки UP/DOWN); 01: Аналоговый вход AI1 (10 бит); 02: Аналоговый вход AI2 (10 бит); 03: Последовательный интерфейс RS-485; 04: Ведущая частота задается в соответствии с параметром 4-20.	
Этот параметр можно изменять при работе привода		

Пользователь может определить один из способов задания выходной частоты (скорости двигателя).

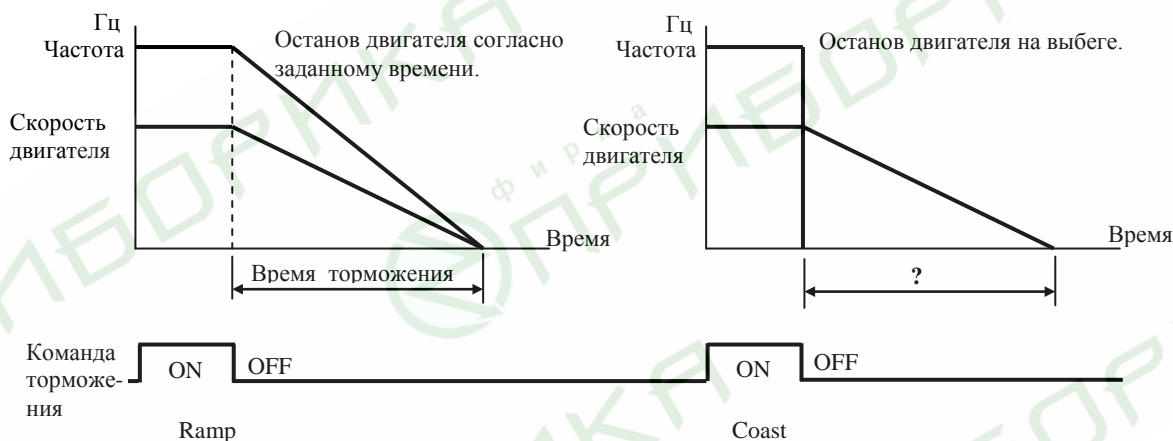
02-01	* Источник управления приводом	Заводское значение: 00
	Возможные значения: 00: Управление от цифровой панели управления (пульт PU01); 01: Управление от дискретных входов с активизацией клавиши STOP, расположенной на цифровой панели; 02: Управление от дискретных входов с блокировкой клавиши STOP, расположенной на цифровой панели; 03: Управление от RS-485, с активизацией клавиши STOP, расположенной на цифровой панели; 04: Управление от RS-485, с блокировкой клавиши STOP, расположенной на цифровой панели.	
Этот параметр можно изменять при работе привода		

Пользователь может определить один из способов управления приводом (команды Старт/Стоп).

При управлении ПЧ внешними командами от дискретных входов см. детальное объяснение функций группы 4.

02-02	Способ остановки двигателя	Заводское значение: 00
	Возможные значения: 00: STOP : остановка с замедлением выходной частоты за время установленное параметрами Pr.01-10 - Pr.01-16, EF : остановка на выбеге; 01: STOP : остановка с моментальным обесточиванием двигателя и замедлением на свободном выбеге, EF : остановка на выбеге; 02: STOP : остановка с замедлением, EF : остановка с замедлением; 03: STOP : остановка на выбеге, EF : остановка с замедлением.	

Этот параметр определяет способ остановки двигателя после получения команды **STOP** и **EF**(внешнее аварийное отключение).



2-03	* Выбор несущей частоты ШИМ (fc)	Заводское значение: зависит от модели
	Возможные значения:	5,5 ÷ 7,5 кВт: 4000÷6000 Гц 11 ÷ 22 кВт: 3000÷6000 Гц 30 ÷ 90 кВт: 2000÷6000 Гц 110 ÷ 220 кВт: 2000÷6000 Гц

Когда температура IGBT-модуля превысит определенный предел, частота ШИМ будет автоматически снижена.

В таблице приведены положительные и отрицательные стороны той или иной частоты несущей ШИМ fc, которые следует учитывать при выборе ее значения.

Значение fc, кГц	Акустический шум	Электромагнитные помехи и токовые утечки	Динамические потери в силовых транзисторах преобразователя и их нагрев
1	существенный	минимальные	минимальные
↕	↕	↕	↕
10	минимальный	существенные	существенные

При низкой частоте ШИМ форма тока будет хуже, и индикатор тока может показывать более высокие значения.

02-04	Блокировка изменения направления вращения	Заводское значение: 00
	Возможные значения: 00: Нет блокировки; 01: REV заблокирован; 02: FWD заблокирован.	

Эта функция применима к двигателям, для которых не допустим реверс вращения. Это предотвратит ошибочные действия операторов. Когда реверс вращения запрещен, двигатель не будет вращаться в обратном направлении, ему будет разрешено только прямое направление вращения.

02-05	Выбор 2-ух или 3-х проводной схемы управления	Заводское значение: 00
	Возможные значения: 00: FWD/STOP, REV/STOP; 01: RUN/STOP, REV/FWD; 02: 3-х проводная схема (кнопки без фиксации).	

См. схемы подключения внешних управляющих контактов. Активное состояние входа – когда контакт замкнут.

02-05		
00 2х-проводная схема	FWD/STOP REV/STOP	
01 2х-проводная схема	RUN/STOP FWD/REV	
02 3х-проводная схема	RUN и STOP - кнопки без фиксации.	

02-06	Блокировка автостарта привода при подаче сетевого напряжения	Заводское значение: 01
	Возможные значения: 00: Не блокирован; 01: Блокирован.	

Если автостарт привода не блокирован, то при наличии команды ПУСК преобразователь частоты запустит двигатель, как только будет подано напряжение питания. Иначе, для запуска двигателя, после подачи питания, следует нажать СТОП, после чего ПУСК.

02-07	Зарезервирован
--------------	----------------

02-08	* Выбор начальной индикации на дисплее при подаче на ПЧ напряжения питания.	Заводское значение: 00
Этот параметр можно изменять при работе привода		

- бит 0~1: 00: заданная частота (F);
 01: фактическая частота (H);
 10: величина определенная параметром 2-09 (U);
 11: направление вращения (FWD/REV);
- бит 2: 0: LED-индикатор FWD; 1: LED-индикатор REV;
- бит 3~5: 000: предустановленная скорость 1;
 001: предустановленная скорость 2;
 010: предустановленная скорость 3;
 011: предустановленная скорость 4;
 100: предустановленная скорость 5;
- бит 6~7: Не используются.

Для ввода данного параметра необходимо произвести преобразование двоичного числа в десятичное. Например, для начальной индикации: H, Led REV и предустановленной скорости 3 надо двоичный код 010101 перевести в десятичный и ввести полученное число 21 в параметр.

02-09	* Параметр, выводимый на дисплей при нажатии кнопки "MODE"	Заводское значение: 0
Возможные значения: 0...4.		
00: выходной ток (A) 01: напряжение на шине DC (U); 02: выходное напряжение (E); 03: сигнал обратной связи (P); 04: шаг PLC.		
Этот параметр можно изменять при работе привода		

02-10	* Пользовательский коэффициент К	Заводское значение: 1
Диапазон допустимых значений: 0.01...160		Дискретность установки: 0,01
Этот параметр может быть установлен в процессе работы ПЧ. Коэффициент К определяет множитель для определяемой пользователем единицы "H". Значение рассчитано следующим образом: H = фактическая выходная частота x K.		
Этот параметр можно изменять при работе привода		

02-11	* Подхват вращающегося двигателя	Заводское значение: 0
Возможные значения: 00: Подхват вращающегося двигателя отключен; 01: Подхват вращающегося двигателя включен (торможение постоянным током отключено).		
Если при пуске привода двигатель уже вращается, то на него будут действовать перегрузки способные разрушить двигатель. Функция подхвата вращающегося двигателя делает запуск плавным посредством определения скорости начального вращения двигателя и синхронизации с ним.		

Этот параметр можно изменять при работе привода

02-12	* Частота, с которой начинается поиск скорости.	Заводское значение: 0
	Возможные значения: 00: Поиск скорости начинается от заданной частоты; 01: Поиск скорости начинается от максимальной частоты.	
Этот параметр можно изменять при работе привода		

02-13	* Сохранение в памяти значения последней заданной частоты.	Заводское значение: 1
	Возможные значения: 00: Значение мастер-частоты не сохраняется в памяти; 01: Значение мастер-частоты сохраняется в памяти.	
Если Pr.2-13 = 1, то после подачи питания мастер-частота будет равна заданной частоте до отключения питания. Если Pr.2-13 = 0, то после подачи питания мастер-частота будет равна нулю. Этот параметр справедлив, только при Pr.2-00 = 0 или 3.		
Этот параметр можно изменять при работе привода		

Группа 3: Параметры выходных функций

Программируются функции выходных управляющих терминалов

03-00	Многофункциональный выходной терминал (реле)	Заводское значение: 00
--------------	--	------------------------

Возможные значения параметра и определяемые им функции.

00	Работа терминала заблокирована	Освобождение терминала от функций с целью предотвращения ошибочных операций.
01	Индикация работы преобразователя	Выходное реле будет замкнуто при наличии напряжения на выходе ПЧ (включая режим торможения постоянным током)
02	Выходная частота достигла заданного значения	
03	Нулевая скорость (включая выключенное состояние)	Выходное реле будет замкнуто при отсутствии напряжения на выходе ПЧ
04	Обнаружение перегрузки	Выходное реле будет замкнуто если ток > Pr.6-04
05	Индикация отключения ПЧ внешней командой EF (внешнее аварийное отключение)	
06	Индикация пониженного напряжения	Выходное реле будет замкнуто при снижении напряжения на шине постоянного тока ниже установленного порога. На дисплее будет индикация "Lu".
07	Индикация источника управления	Выходное реле будет замкнуто при управлении ПЧ от внешних органов управления подключенных к дискретным входам.
08	Индикация аварии ПЧ	Выходное реле будет замкнуто при любом аварийном отключении ПЧ
09	Сигнальная частота 1, заданная параметром (Pr.3-02) достигнута	

10	Сигнальная частота 2, заданная параметром (Pr.3-03) достигнута	
11	Предупреждение о перегреве ПЧ	
12	ПЧ готов к работе	Выходное реле будет замкнуто, когда на ПЧ подано питание и не обнаружено аварии.
13	Внешняя аварийная блокировка (EF1)	Выходное реле будет замкнуто, если получена команда внешней аварийной блокировки (см. Pr.04-00 ... 04-03).
14	Сигнал включения тормозного устройства	Выходное реле будет замкнуто, если напряжения на шине DC > Pr.8-19
15	Индикация перегрузки OL/OL1	Выходное реле будет замкнуто при обнаружении перегрузки по току
16	Индикация недогрузки	Выходное реле будет замкнуто при снижении выходного тока ниже порога установленного в Pr. 6-08.
17	Ошибка ПИД регулирования	Соответствующее выходное реле будет замкнуто при потере сигнала обратной связи.
18	PLC программа запущена	Выходное реле будет замкнуто в режиме автоматического пошагового управления (PLC).
19	Шаг PLC программы выполнен	Выходное реле будет замкнуто в течении 0.5 сек после выполнения каждого шага программы PLC
20	PLC программа выполнена	Выходное реле будет замкнуто в течении 0.5 сек после выполнения всей программы PLC
21	Пауза в работе PLC	Выходное реле будет замкнуто во время паузы в режиме PLC.

Примечание. 1) При наличии или достижении состояния, соответствующего выбранному значению, выходной терминал принимает активное состояние (нормально-открытый контакт реле замыкается, а нормально-закрытый размыкается).

2) Время срабатывания реле: 5...10 мс

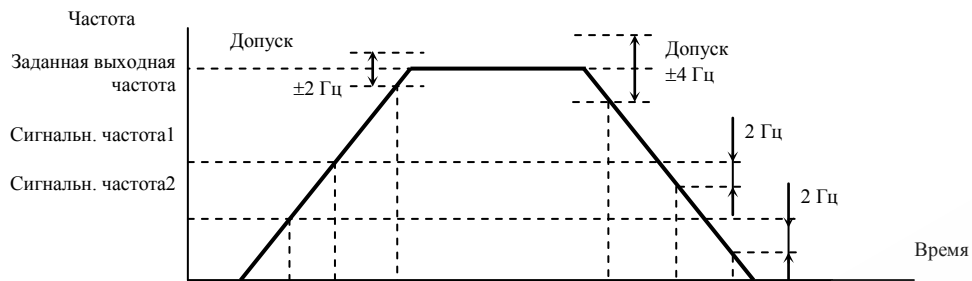
03-01	Зарезервирован	
--------------	----------------	--

03-02	Сигнальная частота 1	Заводское значение: 0.0
	Диапазон установки: 0.00 ... 160.	Дискретность: 0.01 Гц

Если многофункциональный выходной терминал запрограммирован на функцию индикации достижения сигнальной частоты 1 (Pr.03-00 = 09), то терминал будет активизирован при достижении выходной частотой уровня, заданного параметром 03-02.

03-03	Сигнальная частота 2	Заводское значение: 0.0
	Диапазон установки: 0.00 ... 160.	Дискретность: 0.01 Гц

Если многофункциональный выходной терминал запрограммирован на функцию индикации достижения сигнальной частоты 1 (Pr.03-00 = 10), то терминал будет активизирован при достижении выходной частотой уровня, заданного параметром 03-03.



Индикация достижения заданного уровня

Pr. 3-00

Индикация достижения заданного промежуточного уровня 1.

Pr. 3-00

Индикация достижения заданного промежуточного уровня 2.

Pr. 3-00

03-04	Режим работы вентилятора встроенного в ПЧ	Заводское значение: 00
Возможные значения: 00: вентилятор работает при поданном на ПЧ напряжении питания; 01: вентилятор включается по команде ПУСК (RUN), а выключается через 1 мин после команды СТОП; 02: вентилятор включается по команде ПУСК (RUN), а выключается по команде СТОП; 03: вентилятор работает при температуре радиатора > 60 °С.		

03-05	Аналоговый выход AFM1 с напряжением 0...10 В постоянного тока пропорциональным выбранной величине.	Заводское значение: 00
03-06	Аналоговый выход AFM2 с током 0/4...20 мА пропорциональным выбранной величине.	Заводское значение: 01
Возможные значения: 00: Выходная частота (от 0 до Pr.1-00); 01: Выходной ток (от 0 до 200% номинального); 02: Выходное напряжение (от 0 до Pr.1-02); 03: Заданная частота (от 0 до макс. частоты); 04: Коэффициент мощности (от 0.0 до 1.0)		

Максимальное полное сопротивление нагрузки AFM2 не должно быть больше 500 Ом.

03-07	Масштабирование аналогового выхода 1	Заводское значение: 100
	Диапазон установки: 1 ... 200.	Дискретность: 1%
03-08	Масштабирование аналогового выхода 2	Заводское значение: 100
	Диапазон установки: 1 ... 200.	Дискретность: 1%

Эти параметры можно изменять при работе привода

Параметры устанавливают диапазон напряжения на терминале AFM1 и тока на AFM2. Аналоговые сигналы на этих выходах прямо пропорциональны выбранной в Pr.3-05/ Pr.3-06 измеряемой величине. Например, при уставке параметра 3-07 = 100% и 3-05=0, максимальная выходная частота будет соответствовать 10В на выходе AFM1. А если требуется чтобы Умакс было равно 5В, то значение параметра 3-07 должно быть 50%.

03-09	Выбор диапазона аналогового выхода AFM2	Заводское значение: 01
	Возможные значения: 00: 0...20 мА; 01: 4...20 мА.	

Группа 4: Параметры входных функций

Программируются функции входных управляющих терминалов.

04-00	Многофункциональный входной терминал (M11)	Заводское значение: 01
04-01	Многофункциональный входной терминал (M12)	Заводское значение: 02
04-02	Многофункциональный входной терминал (M13)	Заводское значение: 03
04-03	Многофункциональный входной терминал (M14)	Заводское значение: 04

Возможные значения параметров 04-00 ...04-03 и определяемые ими функции.

00	Работа терминала заблокирована	Освобождение терминала от функций с целью предотвращения ошибочных операций. Все неиспользуемые терминалы должны иметь значение 00.
01	Команда 1 пошагового управления скоростью	Входные терминалы программируются на выполнение функции пошагового управления скоростью. Значения 15-ти возможных предустановленных скоростей (частот) задаются в параметрах 5-00...5-14.
02	Команда 2 пошагового управления скоростью	
03	Команда 3 пошагового управления скоростью	
04	Команда 4 пошагового управления скоростью	
05	Внешний сброс ошибки (норм. разомкнутый контакт)	Возвращает ПЧ в состояние готовности после аварийной блокировки.
06	Внешний сброс ошибки (норм. замкнутый контакт)	
07	JOG-частота	Активизирует JOG-частоту (ползучую скорость) значение которой задано в Pr.1-19
08	Запрещение функции разгона/замедления	Разгон или замедление прекращается и преобразователь работает с постоянной выходной частотой
09	Выбор 2 времени разгона/замедления	Происходит выбор соответствующей интенсивности разгона/замедления. Когда активны обе функции выбирается 4 время разгона/замедления
10	Выбор 3 времени разгона/замедления	
11	Команда паузы (контакт нормально открытый)	При получении команды ПАУЗА двигатель моментально обесточивается (на дисплее b.b.) и

12	Команда паузы (контакт нормально замкнутый)	замедляется на свободном выбеге. Если команда ПАУЗА не активна, привод стартует и начинает синхронизировать выходную частоту преобразователя с частотой вращения двигателя.
13	Увеличение (UP) ведущей частоты	Многofункциональные входные терминалы программируются на выполнение функции увеличения/уменьшения частоты при каждом поступлении команды. <i>Примечание:</i> регулировка частоты командами UP/DOWN не возможна при остановленном приводе (т.е. не подана команда RUN) и при активизированном ПИД-регуляторе
14	Уменьшение (DOWN) ведущей частоты	
15	Аварийный стоп (норм. разомкнутые контакты)	Если на входной терминал поступает данный сигнал, двигатель мгновенно обесточивается, ПЧ блокируется, а на дисплей выводится код аварии "E.F1.". Если внешняя ошибка устранена, то функционирование привода восстанавливается подачей сигнала сброса (reset).
16	Аварийный стоп (норм. замкнутые контакты)	
17	Выбор источника управления приводом (Цифровая панель /внешние терминалы)	При активизации входа становится невозможным автоматическое определение функции параметра Pr.02-01, управление ПЧ осуществляется от цифровой панели управления, если данный терминал разомкнут или от входных терминалов, если данный терминал замкнут.
18	Запрещение работы ПИД-регулятора	При замыкании соответствующего терминала ПИД-регулирование прекращается и источником мастер-частоты становится сигнал, выбранный в Pr.2-00
19	Запуск PLC программы	Терминалы программируются для режима автоматического пошагового управления (PLC).
20	Пауза PLC программы	
21	Коэффициент 1 усиления выходной частоты	Выходная частота будет умножена на значение Pr.04-30. $H=F \times (Pr.04-30)$
22	Коэффициент 2 усиления выходной частоты	Выходная частота будет умножена на значение Pr.04-31. $H=F \times (Pr.04-31)$
23	Коэффициент 3 усиления выходной частоты	Выходная частота будет умножена на значение Pr.04-32. $H=F \times (Pr.04-32)$

04-04	Задержка для входных цифровых терминалов	Заводское значение: 1
	Диапазон установки: 1 ... 20мс	Дискретность: 1мс

Этот параметр используется для исключения передачи помех от входных цифровых терминалов.

04-05	Минимальный сигнал на входе AI1	Заводское значение: 0
	Диапазон установки: 0... 100 %	Дискретность: 1%

Устанавливает нижний уровень входного аналогового сигнала, соответствующего минимальной выходной частоте (Pr.4-07).

04-06	Максимальный сигнал на входе AI1	Заводское значение: 100
	Диапазон установки: 0... 100 %	Дискретность: 1%

Устанавливает верхний уровень входного аналогового сигнала, соответствующего максимальной выходной частоте (Pr.4-08).

04-07	Минимальная выходная частота по входу AI1	Заводское значение: 0.00
	Диапазон установки: 0.00 ... 100.00 %	Дискретность: 0.01 %

Устанавливает нижний уровень выходной частоты (в процентах от Pr.1-00), соответствующей минимальному сигналу на входе AI1.

04-08	Максимальная выходная частота по входу AI1	Заводское значение: 100
	Диапазон установки: 0.00 ... 100.00 %	Дискретность: 0.01 %

Устанавливает верхний уровень выходной частоты (в процентах от Pr.1-00), соответствующей максимальному сигналу на входе AI1.

04-09	Минимальный сигнал на входе AI2	Заводское значение: 0
	Диапазон установки: 0... 100 %	Дискретность: 1%

Устанавливает нижний уровень входного аналогового сигнала, соответствующего минимальной выходной частоте (Pr.4-11).

04-10	Максимальный сигнал на входе AI2	Заводское значение: 0
	Диапазон установки: 0... 100 %	Дискретность: 1%

Устанавливает верхний уровень входного аналогового сигнала, соответствующего максимальной выходной частоте (Pr.4-12).

04-11	Минимальная выходная частота по входу AI2	Заводское значение: 0.00
	Диапазон установки: 0.00 ... 100.00 %	Дискретность: 0.01 %

Устанавливает нижний уровень выходной частоты (в процентах от Pr.1-00), соответствующей минимальному сигналу на входе AI2.

04-12	Максимальная выходная частота по входу AI2	Заводское значение: 0.00
	Диапазон установки: 0.00 ... 100.00 %	Дискретность: 0.01 %

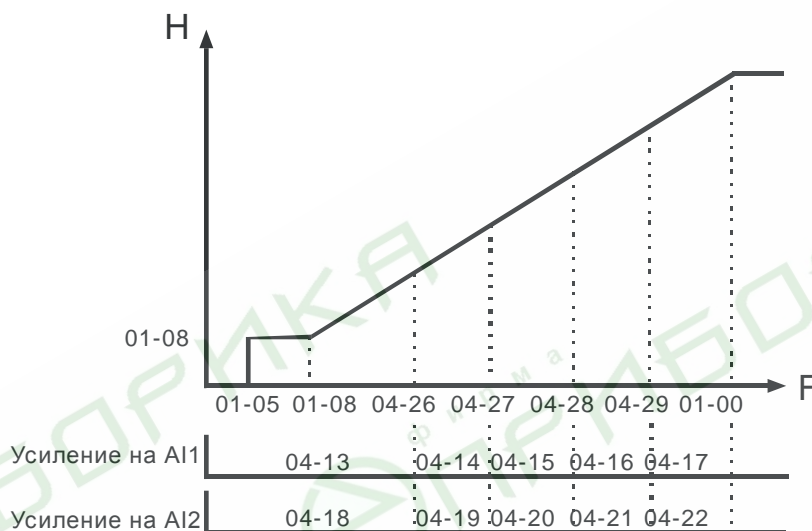
Устанавливает верхний уровень выходной частоты (в процентах от Pr.1-00), соответствующей максимальному сигналу на входе AI2.

04-13	* Коэффициент усиления 1 по входу AI1	Заводское значение: 100%
04-14	* Коэффициент усиления 2 по входу AI1	Заводское значение: 100%
04-15	* Коэффициент усиления 3 по входу AI1	Заводское значение: 100%
04-16	* Коэффициент усиления 4 по входу AI1	Заводское значение: 100%
04-17	* Коэффициент усиления 5 по входу AI1	Заводское значение: 100%
04-18	* Коэффициент усиления 1 по входу AI2	Заводское значение: 100%
04-19	* Коэффициент усиления 2 по входу AI2	Заводское значение: 100%
04-20	* Коэффициент усиления 3 по входу AI2	Заводское значение: 100%
04-21	* Коэффициент усиления 4 по входу AI2	Заводское значение: 100%
04-22	* Коэффициент усиления 5 по входу AI2	Заводское значение: 100%
	Диапазон установки: 0.0... 100.0 %	Дискретность: 0.1%

Параметры 4-05...4-22 устанавливают передаточную характеристику зависимости выходной частоты от величины сигнала на аналоговых входах. Минимальная и максимальная частота устанавливается в процентах от Pr.1-00 (в разомкнутой системе) и в процентах от Pr.10-01 (в замкнутой системе с ПИД-регулированием).

С помощью параметров Pr.04-26 ... Pr.04-29 выходная частота может быть разбита на несколько секций. Для каждой секции можно задать свой коэффициент усиления и минимальную выходную частоту. Этими настройками можно добиться улучшения качества выпускаемой продукции, за счет формирования более точной зависимости выходной частоты от сигнала на аналоговых входах на различных скоростных участках.

Пример: Частота задается через два аналоговых входа. Когда заданная частота находится в диапазоне 0 – 15 Гц и усиление равно 50%, минимальная выходная частота будет 5 Гц; когда заданная частота находится в диапазоне 15 – 35 Гц и усиление равно 80%, минимальная выходная частота будет 15 Гц; когда заданная частота находится в диапазоне 35 – 50 Гц и усиление равно 150%, минимальная выходная частота будет 35 Гц .



04-23	Задержка по входу AI1	Заводское значение: 0.50
	Диапазон установки: 0.00 ... 10.00 сек	Дискретность: 0.01 сек
04-24	Задержка по входу AI2	Заводское значение: 0.50
	Диапазон установки: 0.00 ... 10.00 сек	Дискретность: 0.01 сек

Эти параметры позволяют исключить помехи в сигнале на аналоговых входных терминалах. Чем выше постоянная времени фильтра, тем лучше фильтрация, но больше время передачи сигнала.

04-25	Сложение сигналов задания частоты	Заводское значение: 0
	Возможные значения: 00: нет сложения; 01: (AI1x коэф.усил.) + (AI2 x коэф.усил.); 02: (AI1x коэф.усил.) – (AI2 x коэф.усил.); 03: (AI1x коэф.усил.) x (AI2 x коэф.усил.); 04: зарезервировано 05: (AI1x коэф.усил.) + Мастер-частота с RS-485; 06: (AI2x коэф.усил.) + Мастер-частота с RS-485; 07: Максимальный сигнал от (AI1x коэф.усил.), (AI2 x коэф.усил.)	

Выбираются источники задания частоты сигналы, которых будут суммироваться, вчитаться, умножаться.

При Pr.04-25 = 07 сигнал на входах (AI1x коэф.усил.) и (AI2 x коэф.усил.) будет сравниваться, и источником задания в каждый будет являться больший сигнал.

04-26	* Частота для коэффициента усиления 1	Заводское значение: 0.00
04-27	* Частота для коэффициента усиления 2	Заводское значение: 0.00

04-28	* Частота для коэффициента усиления 3	Заводское значение: 0.00
04-29	* Частота для коэффициента усиления 4	Заводское значение: 0.00
	Диапазон установки: 0.00... 160.0 Гц	Дискретность: 0.01

С помощью параметров Pr.04-26 ... Pr.04-29 выходная частота может быть разбита на несколько секций. Для каждой секции можно задать свой коэффициент усиления и минимальную выходную частоту.

04-30	* Коэффициент 1 усиления выходной частоты	Заводское значение: 100%
04-31	* Коэффициент 2 усиления выходной частоты	Заводское значение: 100%
04-32	* Коэффициент 3 усиления выходной частоты	Заводское значение: 100%
	Диапазон установки: 0.0... 200.0 %	Дискретность: 0.1%

В этих параметрах можно установить коэффициенты усиления выходной частоты, активация которых должна осуществляться командами на дискретных входах, запрограммированных на значения 21 – 23.

Когда вход активен, выходная частота будет умножена на соответствующее значение Pr.04-30/ Pr.04-31/ Pr.04-32.

Группа 5: Параметры управления скоростью

Пользователь может задать 15 различных предустановленных фиксированных частот вращения. Работа на заданных фиксированных скоростях может осуществляться в ручном режиме (по командам на дискретных входах) или в автоматическом режиме (режим PLC).

05-00	* Фиксированная частота 1	Заводское значение: 0.00
05-01	* Фиксированная частота 2	Заводское значение: 0.00
05-02	* Фиксированная частота 3	Заводское значение: 0.00
05-03	* Фиксированная частота 4	Заводское значение: 0.00
05-04	* Фиксированная частота 5	Заводское значение: 0.00
05-05	* Фиксированная частота 6	Заводское значение: 0.00
05-06	* Фиксированная частота 7	Заводское значение: 0.00
05-07	* Фиксированная частота 8	Заводское значение: 0.00
05-08	* Фиксированная частота 9	Заводское значение: 0.00
05-09	* Фиксированная частота 10	Заводское значение: 0.00
05-10	* Фиксированная частота 11	Заводское значение: 0.00
05-11	* Фиксированная частота 12	Заводское значение: 0.00
05-12	* Фиксированная частота 13	Заводское значение: 0.00
05-13	* Фиксированная частота 14	Заводское значение: 0.00
05-14	* Фиксированная частота 15	Заводское значение: 0.00
	Диапазон установки: 0.1 ... 160.0	Дискретность: 0.01Гц
Эти параметры могут быть установлены в процессе работы привода.		

Многофункциональные входные терминалы (см. параметры 4-00 ... 4-03) используются для выбора предустановленных параметрами 5-00 ... 5-14 выходных частот ПЧ.

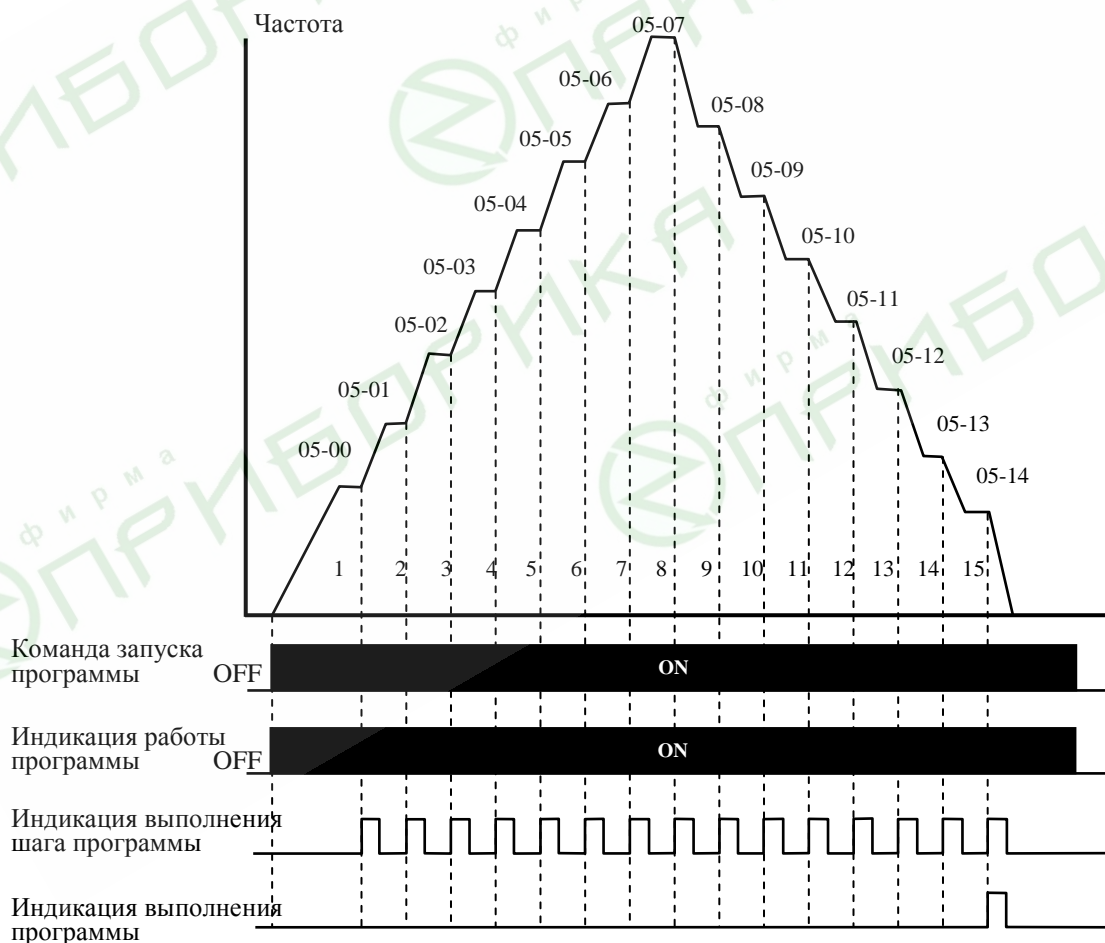
05-15	Автоматическое пошаговое управление скоростью (PLC режим)	Заводское значение: 00
	Возможные значения: 00: режим PLC выключен; 01: непрерывное однократное выполнение программы; 02: непрерывное циклическое выполнение программы; 03: пошаговое однократное выполнение программы; 04: пошаговое циклическое выполнение программы.	

Этот параметр выбирает режим работы PLC для ПЧ. PLC программа может использоваться вместо внешнего логического управления, различных реле и переключателей. В соответствии с PLC программой ПЧ будет изменять частоту и направление вращения двигателя по заданной пользователем циклограмме.

Пример 1 (Pr.5-15 = 1): Выполнение одного цикла PLC программы.

Соответствующие настройки параметров:

1. Pr.5-00 ... 5-14: Установка частоты для каждой от 1 до 15 скорости.
2. Pr.4-00 ... 4-03: Один из многофункциональных входных терминалов устанавливается как 19 - PLC автоматическая работа.
3. Pr.5-15: PLC режим.
4. Pr.5-16: Направление вращения для ведущей частоты и частот с 1 по 15 шагов.
5. Pr.5-17 ... 5-31: Длительность работы на ведущей частоте и частоте с 1 по 15 шаг.

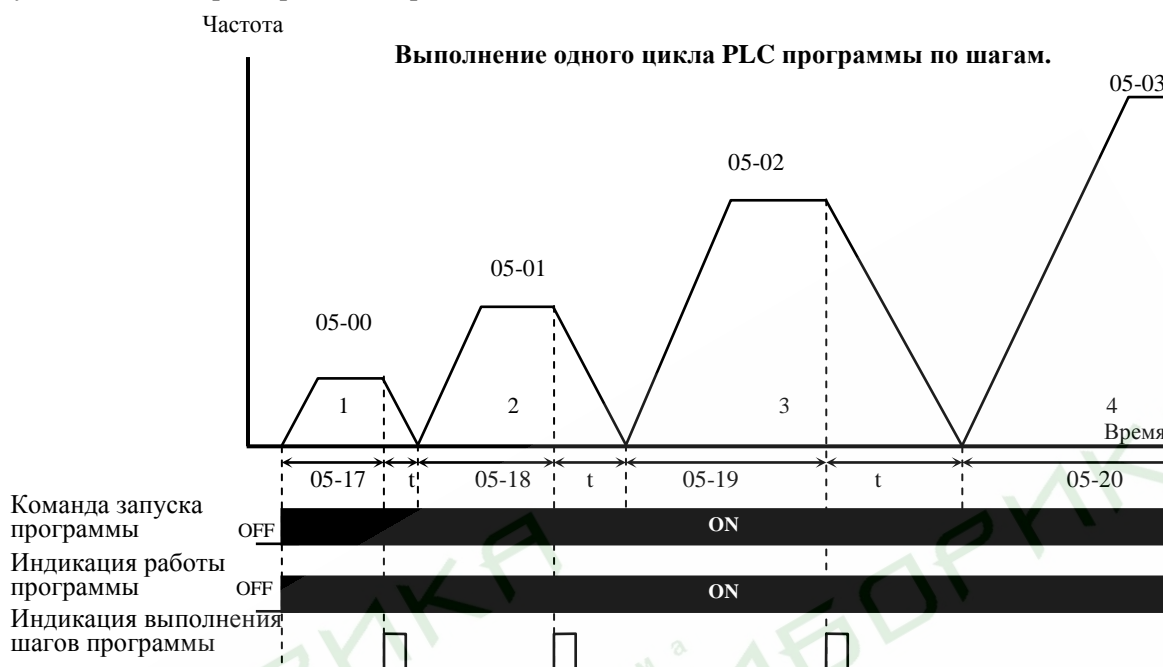


Примечание: Приведенная выше диаграмма показывает выполнение одного цикла программы. Для повторения цикла остановите программу, а затем снова запустите.

Пример 2 (Pr. 5-15 = 3): Пошаговое однократное выполнение PLC программы

Пример показывает, как PLC может выполнить непрерывно один цикл. Каждый шаг цикла

выдерживает время разгона/торможения, заданные параметрами Pr.1-09 ... Pr.1-12. Следует обратить внимание на то, что длительность работы на частоте каждого шага фактически уменьшено на время разгона/торможения.



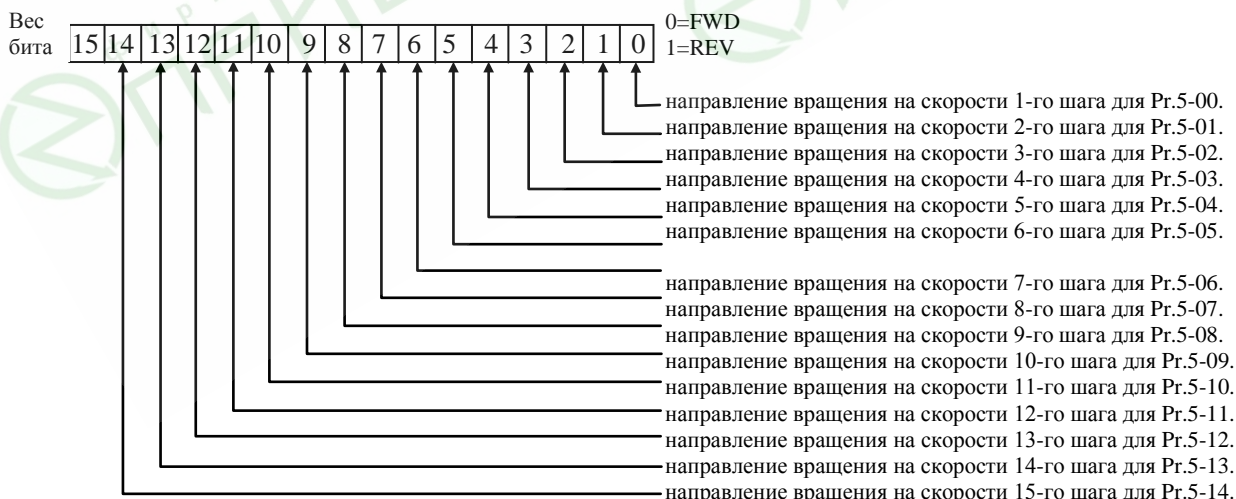
Пример 4 (Pr. 5-15 = d4): Пошаговое циклическое выполнение программы:

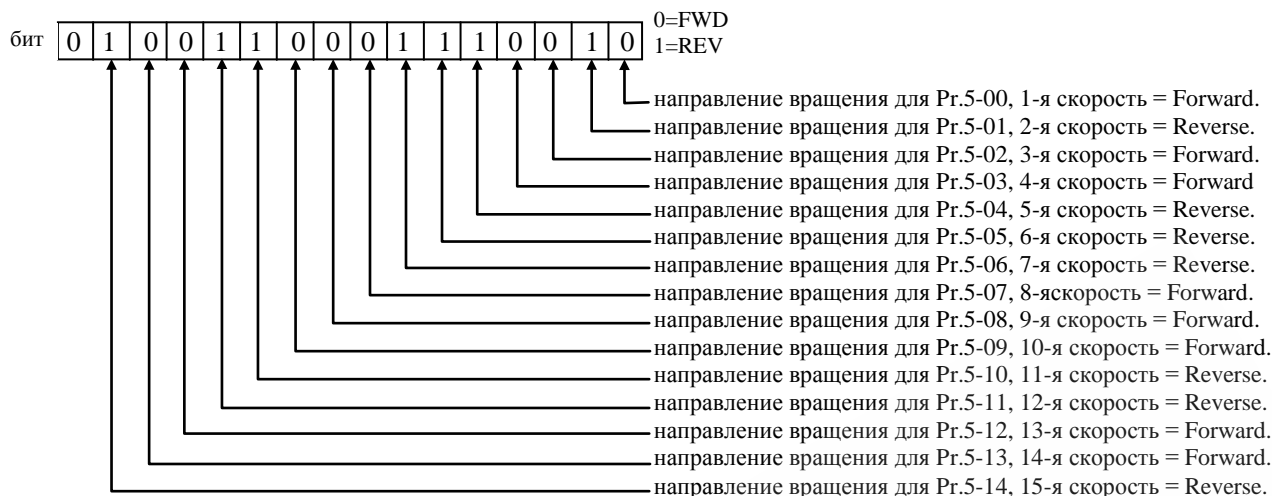
В этом примере показаны шаги с различным направлением вращения.

05-16	Направления вращения каждого шага в режиме PLC	Заводское значение: 0
	Диапазон установки: 0 ... 32767.	Дискретность: 1

Этот параметр устанавливает направление вращения для частоты, задаваемой параметрами Pr.5-00 ... Pr.5-14 и ведущей частоты для PLC режима. Все другие команды на изменение направления вращения в течение работы PLC режима не действительны.

Примечание: Для программирования направления вращения ведущей и каждой из 15-ми частот используется соответствующий 15-ми разрядный номер. Этот номер должен быть переведен в десятичный эквивалент, а затем введен.





$$\begin{aligned}
 \text{Установленные значения} &= \text{bit}14 x2^{14} + \text{bit}13x2^{13} + \dots + \text{bit}2x2^2 + \text{bit}1 x2^1 + \text{bit}0x2^0 = \\
 &= 1x2^{14} + 1x2^{11} + 1x2^{10} + 1x2^6 + 1x2^5 + 1x2^4 + 1x2^1 = \\
 &= 16384 + 2048 + 1024 + 64 + 32 + 16 + 2 = 19570
 \end{aligned}$$

Pr. 05-16 = 19570

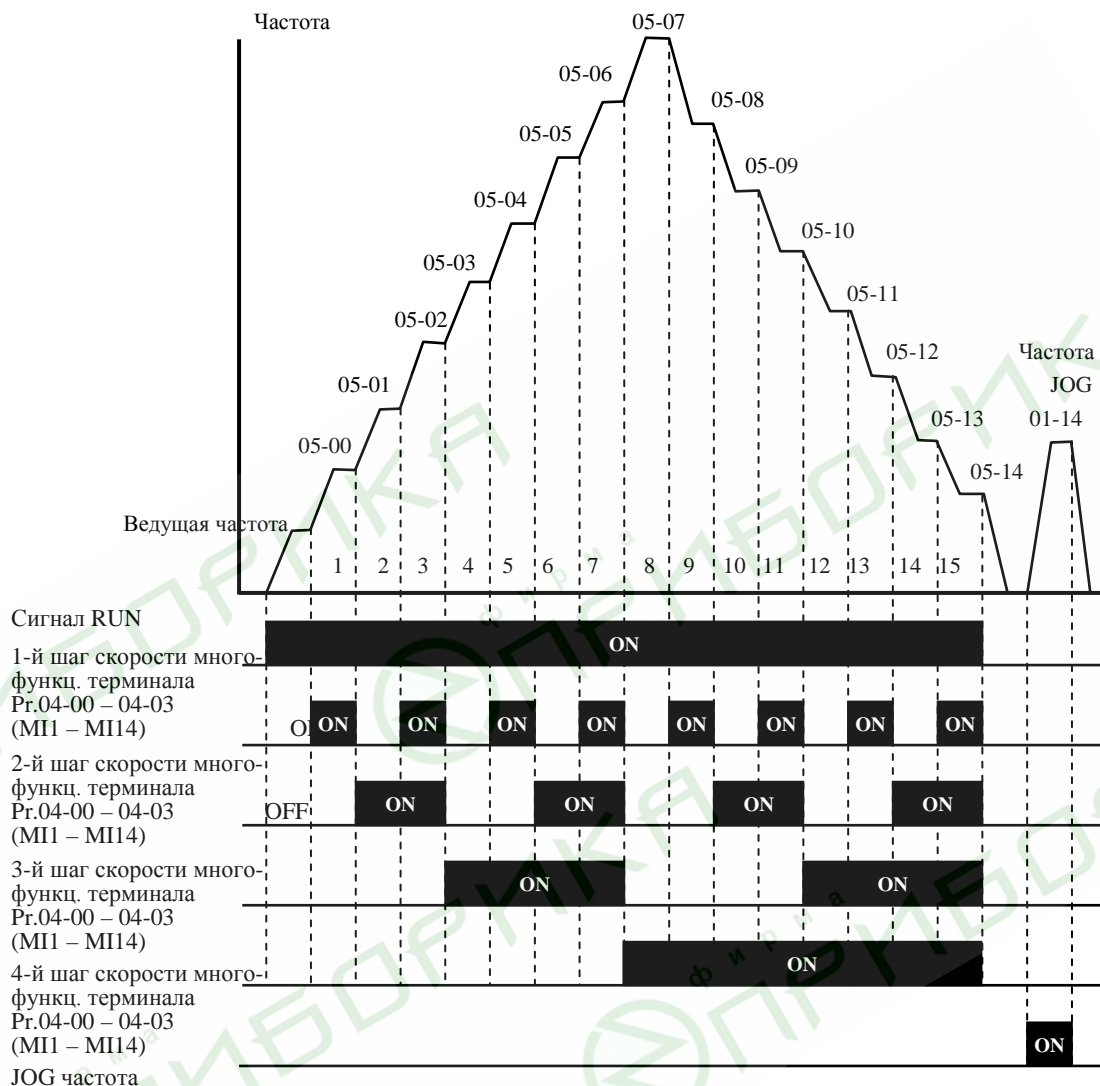
Примечание:				
$2^{14} = 16384$	$2^{13} = 8192$	$2^{12} = 4096$	$2^{11} = 2048$	$2^{10} = 1024$
$2^9 = 512$	$2^8 = 256$	$2^7 = 128$	$2^6 = 64$	$2^5 = 32$
$2^4 = 16$	$2^3 = 8$	$2^2 = 4$	$2^1 = 2$	$2^0 = 1$

05-17	Длительность шага 1-ой скорости	Заводская установка: 0.0
05-18	Длительность шага 2-ой скорости	Заводская установка: 0.0
05-19	Длительность шага 3-ой скорости	Заводская установка: 0.0
05-20	Длительность шага 4-ой скорости	Заводская установка: 0.0
05-21	Длительность шага 5-ой скорости	Заводская установка: 0.0
05-22	Длительность шага 6-ой скорости	Заводская установка: 0.0
05-23	Длительность шага 7-ой скорости	Заводская установка: 0.0
05-24	Длительность шага 8-ой скорости	Заводская установка: 0.0
05-25	Длительность шага 9-ой скорости	Заводская установка: 0.0
05-26	Длительность шага 10-ой скорости	Заводская установка: 0.0
05-27	Длительность шага 11-ой скорости	Заводская установка: 0.0
05-28	Длительность шага 12-ой скорости	Заводская установка: 0.0
05-29	Длительность шага 13-ой скорости	Заводская установка: 0.0
05-30	Длительность шага 14-ой скорости	Заводская установка: 0.0
05-31	Длительность шага 15-ой скорости	Заводская установка: 0.0
Диапазон значений: 0 ... 65500		Дискретность: 1 сек

Параметры Pr.5-17 ... Pr.5-31 передают время действия каждого шага скорости заданные параметрами 5-00 ... 5-14. Максимальное значение этих параметров 65500 сек, а отображается на дисплее как 65.5.

Примечание: Если параметр = 0 (0 сек), шаг пропускается. Это используется для уменьшения числа шагов программы.

05-32	Дискретность задания длительности шагов	Заводское значение: 00
	Возможные значения: 00: 1 сек; 01: 0.1 сек.	Дискретность: 1



Дискретное управление скоростью через терминалы ДУ

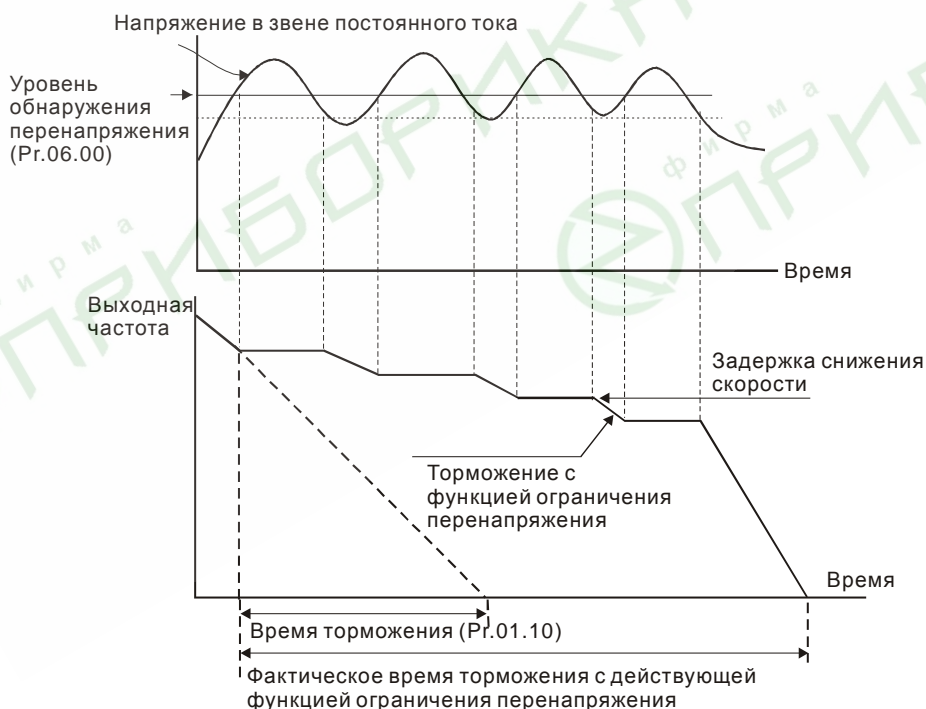
Группа 6: Параметры защиты

06-00	Предотвращение останова привода из-за перенапряжения в звене постоянного тока	Заводское значение: 780.0
	Возможные значения: 00: Запрещено; 660.0 – 820.0 В DC	

Во время замедления двигателя, напряжение шины DC может подняться до уровня срабатывания защиты от перенапряжения и тогда ПЧ будет заблокирован. Рост напряжения на шине DC происходит вследствие интенсивного торможения двигателя преобразователем. При этом двигатель переходит в режим работы генератора. Ток, вырабатываемый двигателем, заряжает конденсаторы фильтра преобразователя.

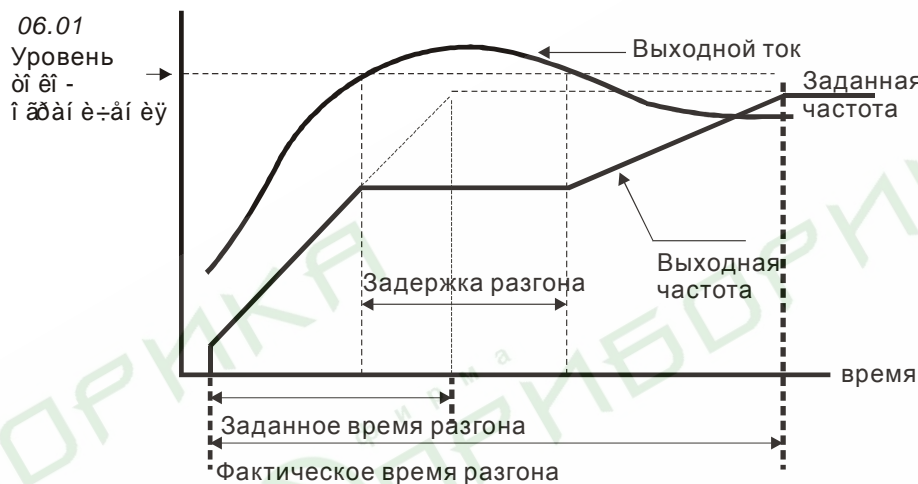
Параметр устанавливает уровень напряжения на шине постоянного тока при достижении которого начнет действовать функция предотвращения перенапряжения шине DC, при этом срабатывание защиты не допускается, так как при нарастании напряжения до уровня меньшего, чем необходимо для срабатывания защиты, выходная частота перестает уменьшаться, напряжение на конденсаторах уменьшается и процесс замедления возобновляется. Процесс замедления двигателя с разрешенной функцией приведен на рисунке ниже. Как следует из рисунка, время замедления увеличивается по сравнению с заданным параметром 01-10.

Примечание: С умеренным моментом инерции нагрузки перенапряжения на шине DC не будет, поэтому время замедления должно быть равно времени установленному параметром Pr.01-10. Если требуется малое время торможения двигателя, то следует использовать тормозной резистор.



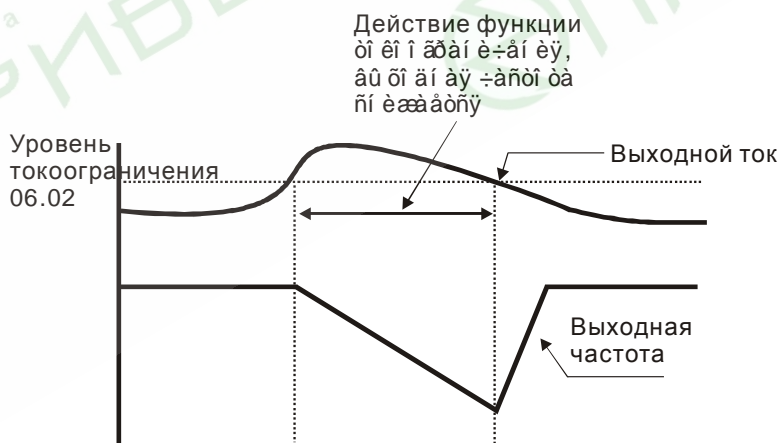
06-01	Токоограничение при разгоне	Заводское значение: 150
	Диапазон установки: 20 ... 250%.	Дискретность: 1%

Значение 100% устанавливает уровень равный номинальному току преобразователя. В течение разгона выходной ток ПЧ может вырасти более значения, установленного параметром Pr.6-01, из-за слишком быстрого разгона или большого момента нагрузки на двигателе. Если при разгоне двигателя выходной ток превысит заданное этим параметром значение, то выходная частота ПЧ перестанет увеличиваться до тех пор, пока ток не снизится, а затем процесс разгона возобновится. См. рисунок, приведенный ниже.



06-02	Токоограничение при работе на заданной частоте	Заводское значение: 150
	Диапазон установки: 20 ... 250%.	Дискретность: 1%

Значение 100% устанавливает уровень равный номинальному току преобразователя. Если в течение установившегося режима выходной ток ПЧ превысит значение, установленное этим параметром, выходная частота будет уменьшаться до того момента, пока ток не уменьшится. После чего, выходная частота будет доведена до значения ведущей. См. рисунок, приведенный ниже.



Токоограничение в установившемся режиме

Примечание: Не устанавливайте слишком маленький уровень токоограничения, это приведет к уменьшению момента.

Проведите испытания. Токоограничение во время ускорения, может увеличивать время разгона.

Токоограничение на постоянной скорости может неожиданно менять выходную частоту.

Токоограничение во время торможения, может увеличивать время остановки.

06-03	Режим обнаружения перегрузки (OL2)	Заводское значение: 00
	Возможные значения: 00: Запрещение режима обнаружения перегрузки; 01: Разрешение обнаружения перегрузки в установившемся режиме (OL2) и продолжение работы. 02: Разрешение обнаружения перегрузки в установившемся режиме и останов привода после обнаружения перегрузки; 03: Разрешение обнаружения перегрузки в течение всего времени работы двигателя и продолжение работы привода после обнаружения перегрузки. 04: Разрешение обнаружения перегрузки в течение всего времени работы двигателя и останов привода после обнаружения перегрузки.	

Данная защита называется еще защитой от превышения момента на валу двигателя. Порог срабатывания защиты не зависит от выходной частоты и устанавливается в п.6-04

06-04	Уровень обнаружения перегрузки	Заводское значение: 110
	Диапазон установки: 30 ... 150.	Дискретность: 1%

Значение 100% устанавливает уровень тока равный номинальному току преобразователя.

06-05	Лимит продолжительности действия перегрузки	Заводское значение: 0.1
	Диапазон установки: 0.1 ... 60.0.	Дискретность: 0.1 сек

Если выходной ток ПЧ превысил уровень, заданный параметром 6-04 (Заводское значение 110), то защита OL2 активизируется после истечения времени, установленного этим параметром.

06-06	Выбор режимов работы электронного теплового реле (OL1)	Заводское значение: 02
	Возможные значения: 00: Запрещение действия реле двигателя; 01: Для стандартного самовентилируемого двигателя; 02: Для специального двигателя с независимой вентиляцией.	

Эта функция используется для корректировки режима работы реле в зависимости от предполагаемого режима нагрузки подключенного самовентилируемого двигателя на низких скоростях вращения.

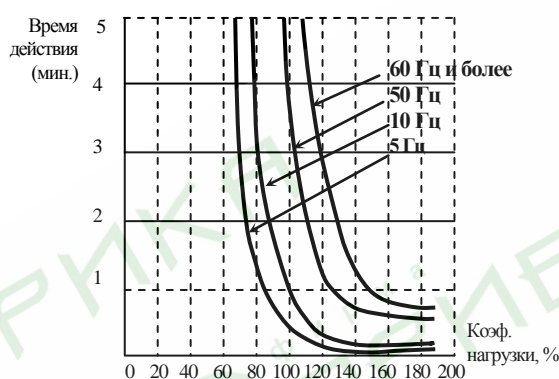
Если выходной ток ПЧ превысил уровень, заданный параметром 7-00, то защита OL1 активизируется в соответствие со временем, установленным параметром 6-07 и выходной частотой. Чем ниже частота вращения, тем ниже порог срабатывания защиты (см. рис.). Установка "00" в параметр блокирует защитную функцию, но функция защиты выходных транзисторов от токовой перегрузки (OL) продолжает действовать.

Примечание: 1. При одновременном управлении несколькими двигателями от одного преобразователя, защита не может быть задействована. В этом случае, рекомендуется использовать защитные термореле на каждом двигателе.

2. При большой разнице между мощностью преобразователя и двигателя, качество работы защиты может ухудшаться, в этом случае рекомендуется использовать защитное термореле.

06-07	Электронная тепловая характеристика реле	Заводское значение: 60
	Диапазон установки: 30 ... 600.	Дискретность: 1 сек

Этот параметр может устанавливаться во время работы привода. Параметр определяет время, необходимое для подсчета интеграла $I^2 \cdot t$ (выходной ток ПЧ на время) и активации функции электронной тепловой защиты двигателя от перегрева. На графике, приведенном ниже, приведены интегральные кривые для различных частот вращения двигателя при заводской установке – 150% в течение 1 минуты.



06-08	Уровень обнаружения недогрузки по току	Заводское значение: 00
	Диапазон установки: 00 ... 100% (00%-защита отключена).	Дискретность: 1%

Значение 100% устанавливает уровень тока равный номинальному току преобразователя.

06-09	Лимит продолжительности действия недогрузки	Заводское значение: 10.0
	Диапазон установки: 0.1 ... 3600.0.	Дискретность: 0.1 сек

Если выходной ток ПЧ будет ниже уровня заданного параметром 6-08, то защита Lc активизируется после истечения времени, установленного этим параметром.

06-10	Реакция на обнаружение недогрузки по току (Lc)	Заводское значение: 01
	Возможные значения: 00: Предупреждение "Lc" и остановка двигателя с заданным темпом торможения; 01: Предупреждение "Lc" и остановка двигателя на выбеге; 02: Предупреждение "Lc" и продолжение работы.	

Если значение выходного тока ПЧ ниже значения параметра 06-08 в течение времени, большем, чем 06-19, то ПЧ отработает этот факт в соответствии с уставками в 06-10.

Эти параметры могут применяться для защиты различных механизмов от недогрузки, например, для защиты насосов от "сухого" хода.

06-11	Последняя запись об аварии	Заводская установка: 00
06-12	Предпоследняя запись об аварии	
06-13	Третья запись об аварии	
06-14	Четвертая запись об аварии	

00: Аварий зафиксировано не было

01: Превышение выходного тока (ос)

- 02: Перенапряжение (ov)
 03: Перегрев ПЧ (oH)
 04: Перегрузка (oL)
 05: Перегрузка 1(oL1)
 06: Внешнее аварийное отключение (EF)
 07: Защита IGBT от короткого замыкания (ocс)
 08: Сбой CPU (процессора ПЧ) (CF3)
 09: Отказ аппаратной защиты (HPF)
 10: Выходной ток достиг 200% от Iном ПЧ при разгоне (ocA)
 11: Выходной ток достиг 200% от Iном ПЧ при замедлении (ocd)
 12: Выходной ток достиг 200% от Iном ПЧ в установившемся режиме (ocп)
 13: Замыкание выходной фазы на землю (GFF)
 14: Низкое напряжение питания (Lv)
 15: Ошибка чтения процессором ПЧ (CF1)
 16: Ошибка записи процессором ПЧ (CF2)
 17: Внешняя команда ПАУЗА (Base blok) остановила привод (bb);
 18: Двигатель перегружен (oL2)
 19: ---
 20: Защита программным паролем (code)
 21: Аварийная остановка привода (EF1)
 22: Потеря фазы питающего напряжения или дисбаланс фаз (PHL);
 23: Низкое значение выходного тока (Lc)
 24: Потеря сигнала обратной связи (FbL)
 25: Зарезервирован
 26: Неисправность цепи питания вентилятора (FAnP)
 27: Неисправность вентилятора 1 (FF1)
 28: Неисправность вентилятора 2 (FF2)
 29: Неисправность вентилятора 3 (FF3)
 30: Неисправность вентиляторов 1, 2, 3 (FF123)
 31: Неисправность вентиляторов 1, 2 (FF12)
 32: Неисправность вентиляторов 1, 3 (FF13)
 33: Неисправность вентиляторов 2, 3 (FF23)
 34: Защита привода от низкого напряжения (Fv)
 35-40: Зарезервированы
 41: GFF аппаратная ошибка (HPF1)
 42: CC, OC аппаратная ошибка (HPF2)
 43: OC аппаратная ошибка (HPF3)
 44: OV аппаратная ошибка (HPF4)
 45: Ошибка в фазе U (CF3.3)
 46: Ошибка в фазе V (CF3.4)
 47: Ошибка в фазе W (CF3.5)
 48: OV или LV (CF3.6)
 49: Isum error (CF3.7)
 50: Ошибка датчика температуры (CF3.8)

В параметрах Pг.6-11 ... 6-14 записаны коды 4-ех последних аварийных отключений привода. Их можно только просмотреть. Используйте клавишу сброса для выхода из режима просмотра.

06-15	Сброс настроек пользователя	Заводское значение: 00
	Диапазон допустимых значений: 0...65535	

00...65535: не используются;

09: возврат к заводским значениям параметров (50Гц, 380В)

10: возврат к заводским значениям параметров (60Гц, 440В).

06-16	Ввод входного пароля	Заводское значение: 00
	Возможные значения: 0 ... 65535	Дискретность установки: 1

Индикация состояния ПЧ на дисплее: 00: нет пароля или правильный пароль;
01: параметры заблокированы.

Если параметр 06-17 не равен 0, все параметры будут заблокированы при включении напряжения питания. Для возможности изменения параметров в Pr.06-16 следует ввести правильный пароль. Количество попыток ввода неправильного пароля ограничено 3 разами. Если 3 раза введен не верный пароль, то на дисплей будет выведен код "P code", который означает, что надо снять питание и подать его вновь для повтора попытки ввода правильного пароля.

06-17	Установка пароля	Заводское значение: 00
	Диапазон возможных значений: 0 ... 65535	Дискретность установки: 1

Индикация состояния ПЧ на дисплее:
00: нет пароля;
01: пароль установлен.

Устанавливайте пароль при необходимости защитить настройки параметров от возможного изменения.

Если Pr.06-17 = 0, пароль не установлен или в Pr. 06-16 введен правильный пароль. Все параметры доступны для изменения, включая Pr.06-17.

После установки пароля параметр Pr.06-17 будет равен 1, и изменение параметров будет заблокировано.

Для снятия или изменения установленного пароля сначала должен быть введен правильный пароль в параметре Pr. 06-16.

Методы восстановления блокировки параметров после снятия блокировки в Pr.06-16:

Метод 1: Повторно введите тот же или новый пароль в Pr.06-17 (Сразу после ввода параметры будут заблокированы).

Метод 2: Перезагрузите преобразователь, и блокировка будет восстановлена.

Группа 7: Параметры преобразователя и двигателя

07-00	Идентификационный код преобразователя	Заводское значение: ###
	Диапазон допустимых значений: 13...45	
Параметр доступен только для чтения		

07-01	Номинальный ток преобразователя	Заводское значение: ###
	Диапазон допустимых значений: -	Дискретность установки: 0,1А

Параметр доступен только для чтения.

Допустимые значения параметра 07-01 приведены в табл.

Мощность двигателя, кВт	5.5	7.5	11	15	18.5	22	30	37	45	55	75	90	110	130	160	185	220
Код (Pr.07-00)	13	15	17	19	21	23	25	27	29	31	33	35	37	39	41	43	45
Номинальный ток, А	13	18	24	32	38	45	60	73	91	110	150	180	220	260	310	370	460
Макс. частота ШИМ	6 кГц		6 кГц				6 кГц				4 кГц						
Мин. частота ШИМ	4 кГц		3 кГц				2 кГц				2 кГц						
Заводская установка	6 кГц		6 кГц				4 кГц				4 кГц						

07-02	* Номинальный ток двигателя	Заводское значение: 100
	Диапазон установки: 30 ... 120%	Дискретность: 1%
Этот параметр может устанавливаться при работе привода.		

Этот параметр используется ПЧ для корректной работы тепловой защиты двигателя и функции компенсации скольжения. Если номинальный ток двигателя меньше номинального тока ПЧ, то значение параметра можно рассчитать по формуле: Pr.7-02 = (Iном двигателя * 100%) / Iном ПЧ. Этим параметром можно снизить порог срабатывания тепловой защиты, в случае недогрузки двигателя. В этом случае необходимо знать фактический максимальный ток двигателя в установившемся режиме и подставить его в формулу вместо номинального тока двигателя.

07-03	* Ток холостого хода двигателя	Заводское значение: 30
	Диапазон установки: 1 ... 99%	Дискретность: 1%
Этот параметр может устанавливаться при работе привода.		

Номинальный ток ПЧ – 100%. Правильная установка тока холостого хода необходима для использования функции компенсации скольжения. Значение этого параметра должно быть меньше, чем у параметра 7-02.

07-04	* Автоматическая компенсация скольжения	Заводское значение: 0.0
	Диапазон установки: 0.0 ... 3.0	Дискретность: 0.1
Этот параметр может устанавливаться при работе привода.		

При увеличении нагрузки двигателя возрастает и скольжение или снижение скорости вращения двигателя относительно синхронной скорости вращения поля статора. Настройкой этого параметра можно компенсировать скольжение в диапазоне от 0 до 3. Если при разгоне ток двигателя превысит установленное значение параметра Pr.7-03, преобразователь установит выходную частоту, которую можно рассчитать по следующему уравнению:

$$(07-05) \times (07-04) \times (I_{xx} - (07-03)) / ((07-02) - (07-03)).$$

Если номинальный ток ПЧ = 150А, ном. ток двигателя 160А, ток холостого хода 40А, номинальная частота скольжения 5Гц и выходной ток 100А. Компенсация скольжения будет = $(07-04) \times 5 \times (100-40) / (160-40) = 3.75 \times (07-04)$. Если 07-04 = 1.0, то компенсация скольжения будет 3.75. Если заданная частота = 50Гц, то выходная частота будет = 53.75 Гц.

- 📖 Выходная частота при компенсации скольжения ограничивается параметром 01-07.
- 📖 Функция компенсации скольжения не работает при ПИД-регулировании.
- 📖 Неправильное значение этого параметра может привести к перекомпенсации.

07-05	Номинальное скольжение двигателя	Заводское значение: 3
	Диапазон установки: 0 ... 20 Гц	Дискретность: 1

Можно узнать в паспорте двигателя или рассчитать:

Если номинальная частота двигателя 60Гц, число полюсов 4 и номинальная частота вращения 1650 об/мин. Номинальное скольжение будет = $60\text{Гц} - (1650\text{об/мин} \times 4 / 160) = 5\text{Гц}$.

- 📖 Неправильное значение этого параметра может привести к перекомпенсации.

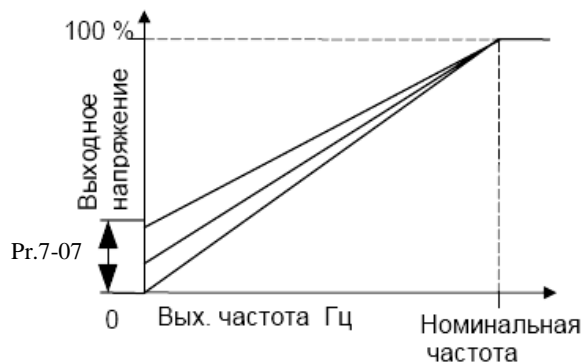
07-06	* Автоматическая компенсация момента на низких частотах	Заводское значение: 0.0
	Диапазон установки: 0.0 ... 10.0	Дискретность: 1
Этот параметр может устанавливаться при работе привода.		

При увеличении нагрузки на низких частотах будет автоматически повышаться выходное напряжение, что приведет к увеличению момента за счет компенсации падения напряжения в обмотке статора.

Увеличение напряжения также приведет к росту тока, поэтому чрезмерно высокое значение данного параметра может привести к перегреву двигателя или срабатыванию защит.

07-07	* Фиксированная компенсация момента на низких частотах	Заводское значение: 0.0
	Диапазон установки: 0.0 ... 10.0	Дискретность: 1
Этот параметр может устанавливаться при работе привода.		

В соответствие с величиной данного параметра выходное напряжение на низких частотах будет повышено независимо от величины нагрузки. По сути, здесь статически корректируется характеристика $U=f(F)$, т.е. на её начальном участке появляется фиксированный подъем (см. рис.).



07-08	Полное время наработки двигателя	Заводское значение: 00
	Диапазон допустимых значений: 00...1439 мин.	1 мин.
Параметр доступен только для чтения		
07-09	Полное время наработки двигателя	Заводское значение: 00
	Диапазон допустимых значений: 00...65535 дней	1 день
Параметр доступен только для чтения		
Подсчитывается и отображается полное время работы двигателя.		
07-10	Единовременный счетчик электроэнергии	
Параметр доступен только для чтения		
07-11	Накопительный счетчик электроэнергии (в денежных единицах)	
Параметр доступен только для чтения		
07-12	Накопительный счетчик электроэнергии (в денежных единицах x 10 ⁴)	
Параметр доступен только для чтения		
07-13	Стоимость электроэнергии (в денежных единицах)	Заводское значение: 0.6
	Диапазон установки: 0.01 - 655.35	Дискретность: 0.01

Параметры служат для счета и отображения потребления электроэнергии (в денежных единицах). В параметре 07-13 надо ввести текущий тариф за электроэнергию в данном регионе.

Группа 8: Специальные параметры

08-00	Уровень напряжения при торможении постоянным током	Заводское значение: 0
	Диапазон установки: 0 ... 100 %	Дискретность: 1 %

Этот параметр устанавливает уровень постоянного напряжения при торможении во время запуска и останова двигателя. При установке уровня максимальное выходное напряжение (Pr.1-02) принимается за 100%. Рекомендуется начинать с установки низкого напряжения, а затем его увеличивать до тех пор, пока не будет достигнут желаемый тормозной момент.

08-01	Время торможения постоянным током при старте	Заводское значение: 0.0
	Диапазон установки: 0.0 ... 60.0	Дискретность: 0.1 сек

Этот параметр устанавливает время торможения при разгоне двигателя. Торможение будет применяться до тех пор, пока во время разгона не будет достигнута минимальная выходная частота.

08-02	Время торможения постоянным током при остановке	Заводское значение: 0.0
	Диапазон установки: 0.0 ... 60.0	Дискретность: 0.1 сек

Этот параметр устанавливает время торможения при остановке. Если применяется остановка двигателя с торможением постоянным током, то параметр Pr.2-02 должен быть установлен со значением 0 (остановка с замедлением).




08-03	Стартовая точка начала торможения при замедлении	Заводское значение: 0.0
	Диапазон установки: 0.0 ... 160.0	Дискретность: 0.01 Гц

Этот параметр устанавливает частоту, при которой во время замедления, начнется торможение постоянным током.

**Примечание:**

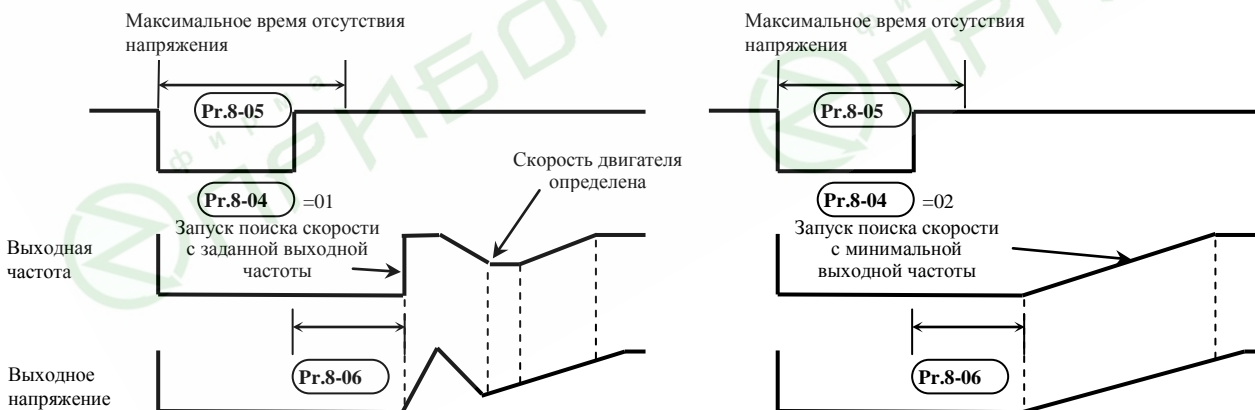
1. Торможение двигателя перед стартом используется при работе с нагрузками, которые сами могут вызвать вращение вала двигателя перед стартом, например, вентиляторы и насосы. Направление вращения может быть противоположным тому, что будет после старта. Торможение обеспечит фиксацию вала двигателя перед стартом и, соответственно, снижение пусковых токов и перенапряжений.
2. Торможение во время останова используется для уменьшения времени останова, а также для фиксации вала двигателя. Для высокоинерционных нагрузок при быстром торможении может понадобиться тормозной резистор.

08-04	Выбор реакции ПЧ на кратковременное пропадание питающего напряжения	Заводское значение: 00
	Возможные значения: 00: Отключено 01: После появления напряжения синхронизация начинается с установленного значения ведущей частоты; 02: После появления напряжения синхронизация начинается с минимальной частоты.	

-  При кратковременном падении напряжения и/или пропадании сети (до 5 сек, см. пар. 8-05), привод выполнит перезапуск системы без внешнего сброса если 08-04 = 1 или 2. При этом свободно вращающийся двигатель может быть подхвачен снова, активизацией функции поиска скорости. Таким образом, процесс движения может быть сохранен.
-  При значении параметра «1» синхронизация скорости начинается с последнего установленного значения заданной частоты. После синхронизации ПЧ будет разгонять двигатель до заданного значения. Этот случай рекомендуется при высокой инерции нагрузки и малом сопротивлении.
-  При значении параметра «2» синхронизация начинается с минимального значения частоты. После достижения синхронизации выходной частоты ПЧ и скорости двигателя, ПЧ будет разгонять двигатель до заданной частоты. Этот случай рекомендуется при низкой инерции нагрузки и большом механическом сопротивлении.

08-05	Максимальное время отсутствия питающего напряжения	Заводское значение: 2.0
	Диапазон установки: 0.1 ... 5.0	Дискретность: 0.1 сек

Если время отсутствия питающего напряжения меньше времени, заданного этим параметром, то привод будет реагировать в соответствии с уставкой параметра 8-04, иначе, - ПЧ отключит привод.



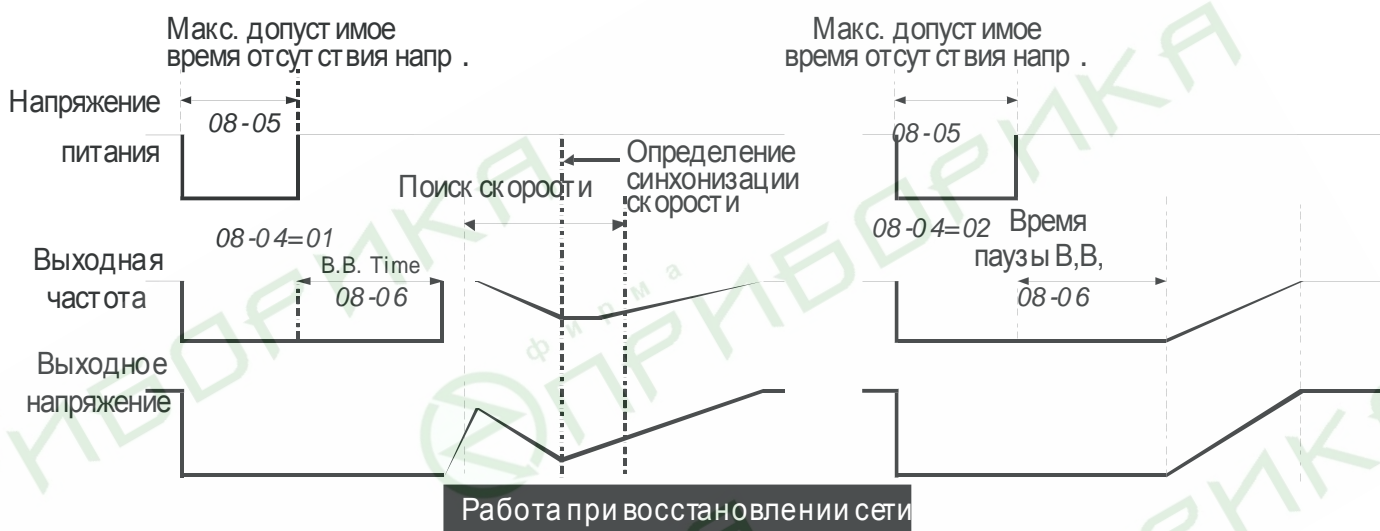
Фактическое время пропадания напряжения зависит от нагрузки. Если имеется резервный источник питания для ПЧ, то фактическое время отсутствия напряжения должно быть меньше, чем значение данного параметра для возможности переключения на резервный источник напряжения.

08-06	Время задержки перед поиском скорости	Заводское значение: 0.5
	Диапазон установки: 0.1 ... 5.0	Дискретность: 0.1 сек

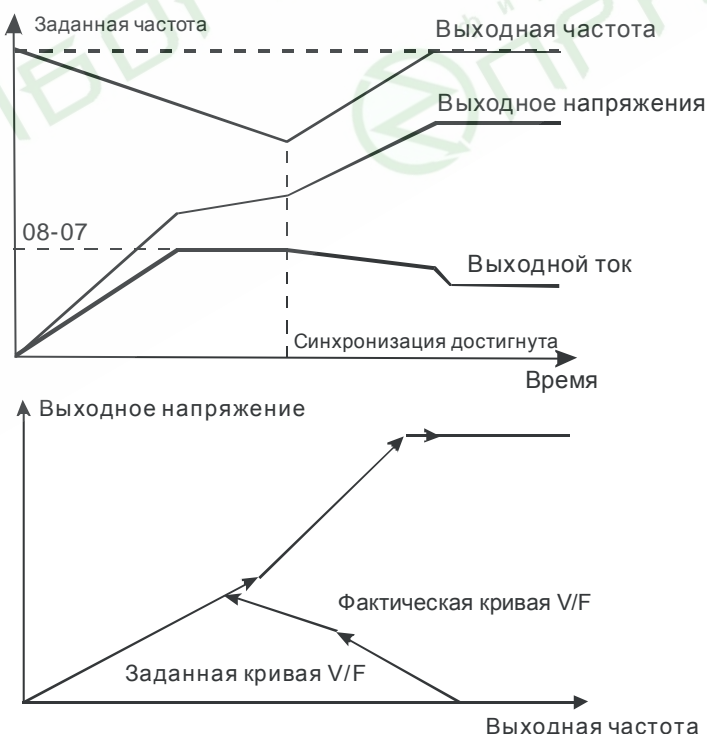
При появлении питающего напряжения, перед тем как начать поиск скорости ПЧ выдерживает паузу, задаваемую этим параметром. Пауза должна быть достаточна для снижения выходного напряжения почти до нуля. Этот параметр также определяет время поиска, когда выполняется пауза внешней команды и сброса аварии (Pr.8-09).

08-07	Максимально-допустимый уровень выходного тока при поиске скорости	Заводское значение: 110
	Диапазон установки: 30 ... 150	Дискретность: 1 %



После сбоя питания ПЧ запустит функцию поиска скорости, только при выходном токе меньшем, чем установленный параметром 08-07. Если выходной ток меньше, чем установленный параметром 8-07, то ПЧ начнет разгонять или замедлять выходную частоту к значению, которое было до сбоя питания.



Характеристики пуска при поиске скорости



08-08	Поиск скорости после внешней паузы В.В.	Заводское значение: 00
	Возможные значения: 00: Поиск осуществляется от минимальной выходной частоты 01: Поиск осуществляется от последнего введенного значения.	

-  Параметр определяет метод синхронизации с вращающимся двигателем при работе с командой внешней паузы (04-00...04-03 = 11 или 12).
-  Процесс поиска скорости после паузы аналогичен поиску скорости после восстановления питания.

08-09	Количество авторестартов после аварий	Заводское значение: 00
	Диапазон установки: 0 ... 10	Дискретность: 1

После таких аварий как сверхток (OC или OCC) и перенапряжение (ov) ПЧ может автоматически сбросить аварийную блокировку и стартовать до 10 раз. Установка параметра в 0 запрещает автоматическое повторное включение. Если функция разрешена, то ПЧ стартует с ведущей частоты. После сброса аварийной блокировки выдерживается пауза (см. Pг.8-06) после чего начинается поиск скорости.

08-10	Время сброса попыток авторестарта	Заводское значение: 600
	Диапазон установки: 00 ... 60000	Дискретность: 1 сек

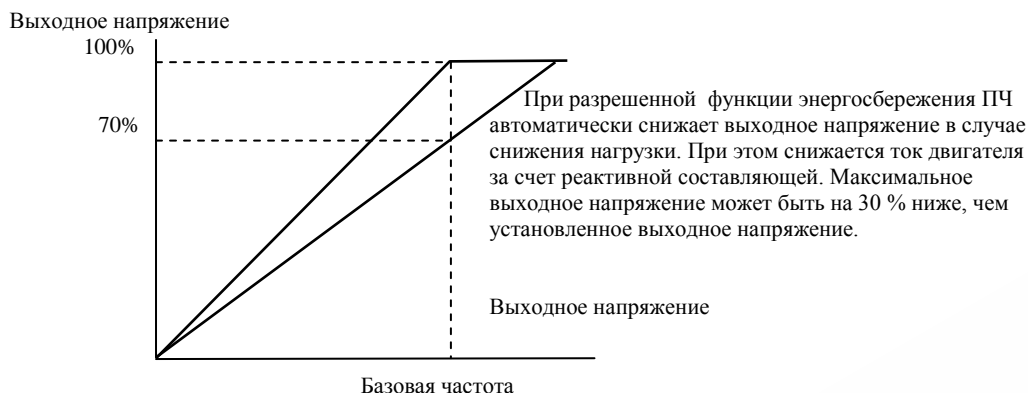
Этот параметр должен использоваться совместно с параметром 08-09. Пример: 08-09=10, 08-10=600 сек (10 мин). Если в отрезок времени более 600 сек после последней аварийной остановки не произошло ни одной аварийной ситуации, параметру 08-09 будет возвращено значение 10.

08-11	Верхняя граница пропускаемой частоты 1	Заводская установка: 0.0
08-12	Нижняя граница пропускаемой частоты 1	
08-13	Верхняя граница пропускаемой частоты 2	
08-14	Нижняя граница пропускаемой частоты 2	
08-15	Верхняя граница пропускаемой частоты 3	
08-16	Нижняя граница пропускаемой частоты 3	
Диапазон установки: 0.0 ... 160.0		Дискретность: 0.1 Гц

В некоторых случаях, при управлении двигателем на отдельных частотах могут возникать резонансные колебания механической системы. Для избежания этих явлений в преобразователе существует функция, позволяющая вырезать из рабочего диапазона резонансные частоты.

Эти параметры определяют пропускаемые частоты. ПЧ будет пропускать три диапазона выходной частоты. Значения параметров нижних границ должны быть меньше соответствующих значений верхних границ. Значения параметров должны соответствовать следующему условию: $08-11 \geq 08-12 \geq 08-13 \geq 08-14 \geq 08-15 \geq 08-16$

08-17	Автоматическое энергосбережение	Заводское значение: 00
	Возможные значения: 00: Функция энергосбережения запрещена; 01: Функция энергосбережения разрешена.	



08-18	Автоматическое регулирование напряжения (AVR)	Заводское значение: 00
	Возможные значения: 00: Функция AVR разрешена; 01: Запрещена; 02: Запрещена на этапе замедления.	

AVR функция позволяет автоматически поддерживать заданное максимальное выходное напряжение (Pr.1-02), при повышении питающего напряжения сети. Например, если Pr.1-02 = 380В, то оно будет поддерживаться неизменным при сетевом напряжении от примерно 380 до 460В, что очень благоприятно сказывается на двигателе. При выключенной функции AVR выходное напряжение будет изменяться вместе с изменением входного.

Установка параметра со значением 2 позволит быстрее останавливать двигатель, если функция AVR разрешена.

08-19	* Уровень напряжения на шине DC, при котором начинает работать тормозной ключ	Заводское значение: 760.0
	Диапазон установки: 740.0 ... 820.0	Дискретность: 0.1 В

При замедлении скорости двигателя напряжение на шине постоянного тока повышается, вследствие регенерации энергии двигателя в энергию заряженных конденсаторов фильтра. Когда уровень напряжения на шине DC достигнет значения этого параметра шина DC будет подключена через терминалы В1 и В2 к тормозному резистору. Тормозной резистор будет рассеивать энергию, поступающую в конденсаторы.

Этот параметр эффективен для моделей со встроенным тормозным транзистором (VFD055~150F43A). В моделях от 18.5 кВт необходимо применять внешний тормозной модуль и напряжение торможения выставляется непосредственно в нем.

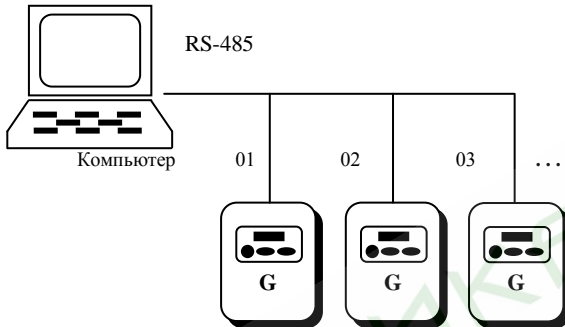
08-20	Компенсация неустойчивости вращения двигателя	Заводское значение: 00
	Диапазон установки: 00 ... 1000	Дискретность: 1

Параметр используется для увеличения устойчивости вращения двигателя на низких оборотах, предотвращения "качания" и уменьшения колебаний.

Группа 9: Параметры коммуникации

09-00	* Коммуникационный адрес	Заводское значение: 01
	Диапазон установки: 01 ... 254	Дискретность: 1
Этот параметр можно устанавливать при работе привода.		

Если привод управляется по последовательному интерфейсу, то адрес привода для связи управляющим устройством (компьютер или контроллер) должен быть установлен этим параметром.



09-01	* Скорость передачи данных	Заводское значение: 01
	Возможные значения: 00: Скорость передачи 4800бод (бит/сек); 01: 9600; 02: 19200; 03: 38400.	
Этот параметр можно устанавливать при работе привода.		

Этот параметр устанавливает скорость передачи между ПЧ и управляющим устройством.

09-02	* Обработка сбоя передачи	Заводское значение: 03
	Возможные значения: 00: Предупреждение и продолжение работы; 01: Предупреждение и остановка привода с замедлением; 02: Предупреждение и остановка привода на выбеге; 03: Нет обнаружения ошибки.	

09-03	Время обнаружения сбоя передачи	Заводское значение: 00
	Возможные значения: 00: Функция запрещена; 01: Время обнаружения 0.5 сек.	

Этот параметр используется для ASCII режима. Когда значение параметра 01, временной интервал между каждым передаваемым символом не должен превышать 0.5 сек. Если время между приемом очередного символа более 0.5 сек, то ПЧ поступает в соответствии со значением параметра 9-02.

09-04	Формат коммуникации	Заводское значение: 00
	Диапазон установки: 00: ASCII, 7 бит; 01: ASCII, 8 бит; 02: RTU, 8 бит.	
09-05	Контроль по четности и стоповые биты	Заводское значение: 00
	Диапазон установки: 00: Нет контроля по четности (non parity) + 2 стоповых бита; 01: Контроль по четности (even parity) + 2 стоповых бита; 02: Контроль по нечетности (odd parity) + 2 стоповых бита; 03: Нет контроля по четности (non parity) + 1 стоповых бит; 04: Контроль по четности (even parity) + 1 стоповых бит; 05: Контроль по нечетности (odd parity) + 1 стоповых бит.	
09-06	* Команда 1 при управлении приводом через RS-485	Заводское значение: 00

бит 0-1: 00: нет функции

01: Стоп

10: Пуск вперед

11: JOG

бит 2-3: не используется

бит 4-5: 00: нет функции

01: FWD

10: REV

11: Изменение направления вращения

бит 6-7: 00: время 1 разгона/торможения

01: время 2 разгона/торможения

10: время 3 разгона/торможения

11: время 4 разгона/торможения

бит 8-11: 0000: Мастер-частота

0001: предустановленная скорость 1

0010: предустановленная скорость 2

0011: предустановленная скорость 3

0100: предустановленная скорость 4

0101: предустановленная скорость 5

0110: предустановленная скорость 6

0111: предустановленная скорость 7

1000: предустановленная скорость 8

1001: предустановленная скорость 9

1010: предустановленная скорость 10

1011: предустановленная скорость 11

1100: предустановленная скорость 12

1101: предустановленная скорость 13

1110: предустановленная скорость 14

1111: предустановленная скорость 15

бит 12: выбор функции для бита 6-11

бит 13 – 15 : зарезервированы

Параметр может быть установлен только по RS-485

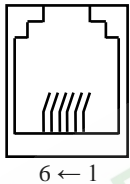
09-07	* Заданная частота	Заводское значение: 60.00
	Диапазон установки: (0.1 ... 160.00) Гц	Дискретность: 0.01Гц

В этом параметре можно установить заданную частоту при управлении через RS-485 интерфейс.

09-08	* Команда 2 при управлении приводом через RS-485	Заводское значение: 00
	бит 0: 1: EF бит 1: 1: Сброс ошибки бит 2: 1: Пауза В.В. бит 3-15: не используются	

1. Управление преобразователем через RS-485 интерфейс:

Связь компьютера с ПЧ осуществляется по последовательному интерфейсу через разъем RJ-11, расположенный планке управляющих терминалов. Назначение контактов разъема приведено ниже:



RJ-11 коммутационный порт RS-485,
где 1:+EV
2:GND
3:SG-
4: SG+

Каждый ПЧ имеет индивидуальный коммуникационный адрес, устанавливаемый с помощью параметра Pr.9-00. Компьютер управляет каждым ПЧ, различая их по адресу. Преобразователь VFD-G может быть настроен для связи в Modbus сетях, использующих один из следующих режимов: ASCII (Американский

Стандартный Код для Информационного Обмена) или RTU (Периферийное устройство). Пользователи могут выбирать режим наряду с протоколом связи последовательного порта, используя параметры Pr.9-04, 9-05.

Режим ASCII:

Каждый 8-bit блок данных есть комбинация двух ASCII символов. Для примера, 1- байт данных: 64 Hex, показан как '64' в ASCII, состоит из '6' (36 Hex) и '4' (34Hex).

Символ	'0'	'1'	'2'	'3'	'4'	'5'	'6'	'7'
ASCII код	30H	31H	32H	33H	34H	35H	36H	37H

Символ	'8'	'9'	'A'	'B'	'C'	'D'	'E'	'F'
ASCII код	38H	39H	41H	42H	43H	44H	45H	46H

Режим RTU:

Каждый 8-bit блок данных - комбинация двух 4-битных шестнадцатеричных символов. Для примера, 64 Hex.

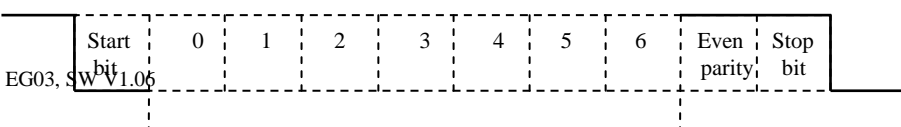
2. Формат данных:

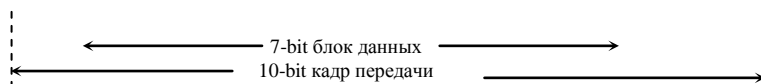
2.1. 10-bit кадр передачи (для 7-битного блока данных)

(7, N, 2: Pr.9-04=0; Pr.9-05=0)

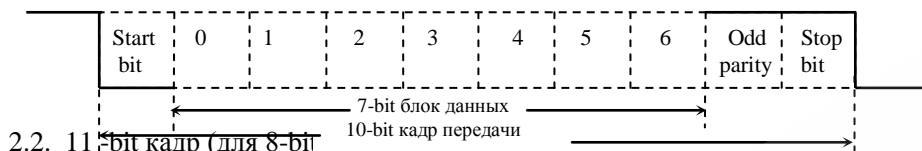


(7, E, 1 : Pr.9-04=0; 9-05=4) с проверкой на четность (even parity)



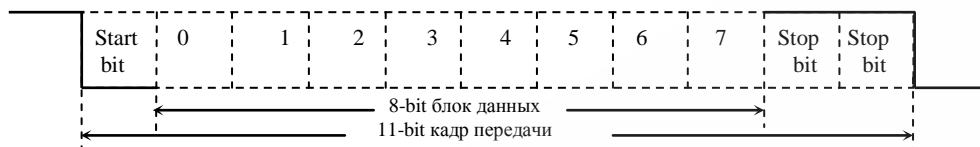


(7, 0, 1 : Pr.9-04=0; 9-05=5) с проверкой на нечетность (odd parity)

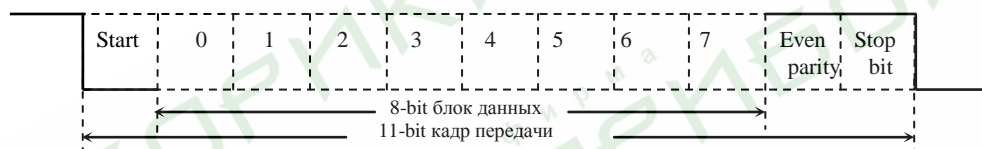


2.2. 11-bit кадр (для 8-bit

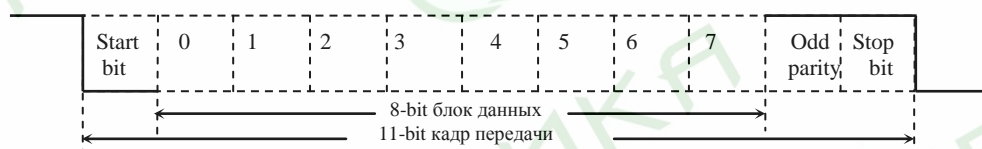
(8, N, 2 : Pr.9-04=1 или 2; 9-05=0)



(8, E, 1 : Pr.9-04 = 1 или 2; 9-05=4) с проверкой на четность (even parity)



(8, 0, 1 : Pr.9-04 = 1 или 2; 9-05=5) с проверкой на нечетность (odd parity)



3. Протокол коммуникации

3.1. Коммуникационный блок данных:

ASCII режим:

STX	Стартовый символ ':' (3AH)
ADR1	Коммуникационный адрес:
ADR0	8-bit адрес, состоящий из 2 ASCII кодов
CMD1	Командный код:
CMD0	8-bit адрес, состоящий из 2 ASCII кодов
DATA (n-1)	Содержание данных:
	n x 8-bit данных, состоящих из 2-х ASCII кодов
DATA0	n<=25, максимум 50 ASCII кодов
LRC CHK 1	LRC контрольная сумма:
LRC CHK 0	8-bit контрольная сумма, состоящая из 2 ASCII кодов
END1	Конец символов:
END0	END1= CR (ODH), ENDO= LF(OAH)

RTU режим:

START	интервал молчания - более 10 мс
ADR	Адрес коммуникации: 8-bit адрес

CMD	Код команды: 8-bit команда
DATA (n-1)	Содержание данных: n x 8-bit данных. n<=25
.....	
DATA0	
CRC CHK Low	CRC контрольная сумма:
CRC CHK High	16-bit контрольная сумма из 2-ух 8-bit символов
END	интервал молчания - более 10 мс

3.2. ADR (Коммуникационный адрес):

Допустимый коммуникационный адрес должен быть выбран из диапазона 0 ... 254.

Коммуникационный адрес равный 0 – средство трансляции всем ПЧ (AMD) одновременно, в этом случае, ПЧ не будут отвечать ни на какое сообщение ведущему устройству.

Для примера, связь AMD с адресом 16 decimal:

ASCII режим: (ADR 1, ADR 0)='1','0' => '1'=31H, '0'=30H

RTU режим: (ADR)=10H

3.3. CMD (код команды) и DATA (символы данных):

Формат символов данных зависит от командных кодов. Доступные командные коды - 03H, чтение N слов. Максимальное значение N это 12. Для примера, чтение параметров 01-01 и 01-02 VFD с адресом 01H.

ASCII режим:

Командное сообщение:		Ответное сообщение:	
STX	':'	STX	':'
ADR 1	'0'	ADR 1	'0'
ADR 0	'1'	ADR 0	'1'
CMD 1	'0'	CMD 1	'0'
CMD 0	'3'	CMD 0	'3'
Стартовый адрес данных	'0' '1' '0' '1'	Число данных (в байтах)	'0' '4'
Число (в словах)	'0' '0' '0' '2'	Содержание данных по стартовому адресу	'1' '7' '7' '0'
LRC CHK	'D'	Содержание данных по адресу 0102H	'0' '8' '9' '8'
LRC CHK	'7'	LRC CHK 1	'D'
END 1	CR	LRC CHK 0	'1'
END 0	LF	END 1	CR
		END 0	LF

RTU режим:

Командное сообщение:	
ADR	01H
CMD	03H

Ответное сообщение:	
ADR	01H
CMD	03H

Стартовый адрес данных	01H
	01H
Число данных в словах	00H
	02H
CRC CHK Low	94H
CRC CHK High	37H

Число данных в байтах	04H
Содержание данных по адресу 0101H	17H
	70H
Content of data address 0102H	08H
	98H
CRC CHK Low	
CRC CHK High	

Код команды: 06H, запись 1 слово.

Для примера, запись 6000(1770H) в адрес 0100H AMD с адреса 01H.

ASCII режим:

Сообщение команды:	
STX	‘.’
ADR1	‘0’
ADR0	‘1’
CMD1	‘0’
CMD0	‘6’
Адрес данных	‘0’
	‘1’
	‘0’
	‘0’
Содержание данных	‘1’
	‘7’
	‘0’
LRC CHK 1	‘7’
LRC CHK 1	‘7’
END1	CR
END0	LF

Ответное сообщение:	
STX	‘.’
ADR1	‘0’
ADR0	‘1’
CMD1	‘0’
CMD0	‘6’
Адрес данных	‘0’
	‘1’
	‘0’
	‘0’
Содержание данных	‘1’
	‘7’
	‘0’
LRC CHK 1	‘7’
LRC CHK 0	‘7’
END1	CR
END0	LF

RTU режим:

Сообщение команды:	
ADR	01H
CMD	06H
Адрес данных	01H
	00H
Содержание команды	17H
	00H
CRC CHK Low	86H
CRC CHK High	22H

Ответное сообщение:	
ADR	01H
CMD	06H
Адрес данных	01H
	00H
Содержание команды	17H
	70H
CRC CHK Low	86H
CRC CHK High	22H

Код команды: 08H: проверка связи в сети между ведущим (ПК, ПЛК) и ведомыми (ПЧ) устройствами. Ведомый должен вернуть сообщение, отправленное ведущим.

ASCII режим:

Сообщение команды:	
STX	‘.’
ADR1	‘0’
ADR0	‘1’
CMD1	‘0’
CMD0	‘8’
Адрес данных	‘0’

Ответное сообщение:	
STX	‘.’
ADR1	‘0’
ADR0	‘1’
CMD1	‘0’
CMD0	‘8’
Адрес данных	‘0’

	'0'
	'0'
	'0'
Содержание данных	'1'
	'7'
	'7'
	'0'
LRC CHK 1	'7'
LRC CHK 1	'0'
END1	CR
END0	LF

	'0'
	'0'
	'0'
Содержание данных	'1'
	'7'
	'7'
	'0'
LRC CHK 1	'7'
LRC CHK 0	'0'
END1	CR
END0	LF

RTU режим:

Сообщение команды:	
ADR	01H
CMD	08H
Адрес данных	00H 00H
Содержание команды	17H 70H
CRC CHK Low	8EH
CRC CHK High	0EH

Ответное сообщение:	
ADR	01H
CMD	08H
Адрес данных	00H 00H
Содержание команды	17H 70H
CRC CHK Low	8EH
CRC CHK High	0EH

Код команды: 10H: запись N слов. Для примера, запись параметров Pr.05-00 = 50.00Гц (1388H) и Pr.05-01=40.00 Гц (0FA0H) в ПЧ с адресом 01H.

ASCII режим:

Командное сообщение:	
STX	':'
ADR 1	'0'
ADR 0	'1'
CMD 1	'1'
CMD 0	'0'
Стартовый адрес данных	'0' '5' '0' '0'
Число данных (в словах)	'0' '0' '0' '2'
Данные 1	'1' '3' '8' '8'
Данные 2	'0' 'F' 'A' '0'

Ответное сообщение:	
STX	':'
ADR 1	'0'
ADR 0	'1'
CMD 1	'1'
CMD 0	'0'
Адрес данных	'0' '5' '0' '0'
Число данных (в словах)	'0' '0' '0' '2'
LRC CHK 1	'E'
LRC CHK 0	'8'
END 1	CR
END 0	LF

LRC CHK 1	'9'
LRC CHK 0	'A'
END 1	CR
END 0	LF

RTU режим:

Командное сообщение:	
ADR	01H
CMD	10H
Стартовый адрес данных	05H 00H
Число данных в словах	00H 02H
Число данных в байтах	04H
Данные 1	13H 88H
Данные 2	0FH A0H
CRC CHK Low	9
CRC CHK High	A

Ответное сообщение:	
ADR	01H
CMD	10H
Стартовый адрес данных	05H 00H
Число данных в словах	00H 02H
CRC CHK Low	41
CRC CHK High	04H

3.4. CHK (проверка суммы)

ASCII режим:

LRC (продольная проверка избыточности) рассчитана в итоге, модуль 256, значение байтов от ADR1 до последнего символа данных, тогда вычисление шестнадцатеричного представления 2-ух дополнений отрицание суммы. Для примера, читая 1 слово с адреса 0401H преобразователя с адресом 01H.

STX	':'
ADR1	'0'
ADR0	'1'
CMD1	'0'
CMD0	'3'
Стартовый адрес данных	'0' '4' '0' '1'
Число данных	'0' '0' '0' '1'
LRC CHK 1	'F'
LRC CHK 0	'6'
END1	CR
END0	LF

$01H+03H+04H+01H+00H+01H=0AH$,
2-ух дополнений отрицание 0AH есть **F6H**.

RTU Режим:

ADR	01H
CMD	03H

Начальный адрес	21H
	02H
Число данных (Индекс слова)	00H
	02H
CRC CHK Low	6FH
CRC CHK High	F7H

CRC (циклическая проверка по избыточности) рассчитанная следующими шагами:

Шаг 1 : Загрузка 16-bit регистра (называемого CRC регистром) с FFFFH;

Шаг 2: Исключающее ИЛИ первому 8-bit байту из командного сообщения с байтом младшего порядка из 16-bit регистра CRC, помещение результата в CRC регистр.

Шаг 3: Сдвиг одного бита регистра CRC вправо с MSB нулевым заполнением. Извлечение и исследование LSB.

Шаг 4: Если LSB CRC регистра равно 0, повторите шаг 3, в противном случае исключающее ИЛИ CRC регистра с полиномиальным значением A001H.

Шаг 5: Повторяйте шаг 3 и 4, до тех пор, пока восемь сдвигов не будут выполнены. Затем, полный 8-bit байт будет обработан.

Шаг 6: Повторите шаг со 2 по 5 для следующих 8-bit байтов из командного сообщения.

Продолжайте пока все байты не будут обработаны. Конечное содержание CRC регистра CRC значение. При передаче значения CRC в сообщении, старшие и младшие байты значения CRC должны меняться, то есть сначала будет передан младший байт.

На следующем примере приведена CRC генерация с использованием языка C. Функция берет два аргумента:

Unsigned char* data <- a pointer to the message buffer

Unsigned char length <- the quantity of bytes in the message buffer

The function returns the CRC value as a type of unsigned integer.

```
Unsigned int crc_chk(unsigned char* data, unsigned char length){int j;
```

```
unsigned int reg_crc=0xFFFF;
```

```
while(length--){
```

```
    reg_crc ^= *data++;
```

```
    for(j=0;j<8;j++){
```

```
        if((reg_crc & 0x01){ /*LSB(b0)=1 */
```

```
            reg_crc=(reg_crc>>1) ^ 0xA001;
```

```
        }else{
```

```
            reg_crc=reg_crc>>1;
```

```
        }
```

```
    }
```

```
    }
```

```
    return reg_crc;
```

```
}
```

3.5. Адресный список:

Содержание:	Адрес:	Функция:
Параметры ПЧ	GGnnH	GG – группа параметра, nn – параметр. Номер параметра, для примера, адрес 0401H параметра Pг.4-01. См. раздел 5 по функциям каждого параметра. При чтении параметра командным кодом 03H, только один параметр может читаться в одно и тоже время.

Запись команды	2000H	Bit 0-1	00: Нет функции; 01: Stop; 10: Run; 11: Jog+Run;	
		Bit 2-3	Не используется;	
		Bit 4-5	00: Нет функции; 01: FWD; 10: REV; 11: Изменение направления вращения;	
		Bit 6-7	00: Выбор времени1 разгона/торможения; 01: Выбор времени2 разгона/торможения; 10: Выбор времени3 разгона/торможения; 11: Выбор времени4 разгона/торможения;	
		Bit 8-11	0000: Мастер-частота 0001: предустановленная скорость 1 0010: предустановленная скорость 2 0011: предустановленная скорость 3 0100: предустановленная скорость 4 0101: предустановленная скорость 5 0110: предустановленная скорость 6 0111: предустановленная скорость 7 1000: предустановленная скорость 8 1001: предустановленная скорость 9 1010: предустановленная скорость 10 1011: предустановленная скорость 11 1100: предустановленная скорость 12 1101: предустановленная скорость 13 1110: предустановленная скорость 14 1111: предустановленная скорость 15	
		Bit 12	Выбор функции Bit6~11	
		Bit 13-15	Не используется;	
		2001H	Заданная частота;	
		2002H	Bit 0	1: EF (внешняя ошибка) on;
			Bit1	1: Сброс;
Bit 2-15	Не используется;			
Чтение статуса (состояния, в том числе, аварийного) преобразователя	2100H	Код ошибки: 0: Ошибок не зафиксировано 1: Превышение тока (oc) 2: Перенапряжение (ov) 3: Перегрев ПЧ (oH) 4: Перегрузка (oL) 5: Перегрузка 1 (oL1) 6: Внешнее аварийное отключение (EF) 7: Защита IGBT-модуля от короткого замыкания (ocsc) 8: Ошибка CPU (cF3) 9: Ошибка аппаратной защиты (HPF) 10: Двухкратное превышение номинального тока при разгоне (ocA) 11: Двухкратное превышение номинального тока при замедлении (ocd) 12: Двухкратное превышение номинального тока в установившемся режиме (ocsp) 13: Замыкание на землю (GFF) 14: Низкое напряжение (Lv) 15: Ошибка CPU 1 (cF1) 16: Отказ CPU 2 (cF2)		

		<p>17: Пауза в работе 18: Перегрузка (oL2) 19: Сбой при автоматическом разгоне/замедлении (cFA) 20: Разрешение программной защиты (codE) 21: EF1 внешняя аварийная блокировка 22: Пропадание фазы питающего напряжения (PHL) 23: Низкий ток (Lc); 24: Потеря аналогового сигнала обратной связи (AnLEr) 25: зарезервировано 26: Неисправность цепи питания вентилятора (FAnP) 27: Неисправность вентилятора 1 (FF1) 28: Неисправность вентилятора 2 (FF2) 29: Неисправность вентилятора 3 (FF3) 30: Неисправность вентиляторов 1, 2, 3 (FF123) 31: Неисправность вентиляторов 1, 2 (FF12) 32: Неисправность вентиляторов 1, 3 (FF13) 33: Неисправность вентиляторов 2, 3 (FF23) 34: Защита привода от низкого напряжения (Fv) 35-40: Зарезервированы 41: GFF аппаратная ошибка (HPF1) 42: CC, OC аппаратная ошибка (HPF2) 43: OC аппаратная ошибка (HPF3) 44: OV аппаратная ошибка (HPF4) 45: Ошибка в фазе U (CF3.3) 46: Ошибка в фазе V (CF3.4) 47: Ошибка в фазе W (CF3.5) 48: OV или LV (CF3.6) 49: Isum error (CF3.7) 50: Ошибка датчика температуры (CF3.8)</p>	
<p>Чтение статуса (состояния, в том числе, аварийного) преобразователя</p>	<p>2101H</p>	<p>Статус VFD-G</p>	
		<p>Bit 0-1</p>	<p>00: RUN LED не горит; STOP LED горит (режим Стоп) 01: RUN LED мигает; STOP LED горит (режим торможения) 10: RUN LED горит; STOP LED мигает (аварийный режим) 11: RUN LED горит; STOP LED не горит (режим работы)</p>
		<p>Bit 2</p>	<p>1: JOG- режим</p>
		<p>Bit 3-4</p>	<p>00: LED-индикаторы: REV не светится, FWD - светится; 01: LED-индикаторы: REV мигает, FWD - светится; 10: LED-индикаторы: REV светится, FWD - мигает; 11: LED-индикаторы: REV светится, FWD - не светится; бит 8: Мастер-частота задается через последовательный интерфейс; бит 9: Мастер-частота задается через аналоговый вход; бит 10: Управление приводом осуществляется через последовательный интерфейс; бит 11: Параметры заблокированы; бит 12~15: Не используются.</p>
		<p>Bit 5-7</p>	<p>Не используются.</p>
		<p>Bit 8</p>	<p>1: Мастер-частота задается через последовательный интерфейс;</p>
		<p>Bit 9</p>	<p>1: Мастер-частота задается через аналоговый вход;.</p>
		<p>Bit 10</p>	<p>1: Управление приводом осуществляется через последовательный интерфейс;</p>

	Bit 11	1: Параметры заблокированы.
	Bit 12-15	Не используется.
2102H		Заданная частота (F);
2103H		Выходная фактическая частота (H);
2104H		Выходной ток (AXXX.X);
2105H		Напряжение на шине DC U (XXX.XX);
2106H		Выходное напряжение E (XXX.XX);
2107H		Коэффициент мощности;
2108H		Выходная мощность (кВт)
2109H		Сигнал обратной связи
210AH		Сигнал обратной связи (%)
210BH		Вычисленный момент
210CH		Пользовательская величина (младший байт) uL = 0...99.99
210DH		Пользовательская величина (старший байт) uH 0-9999
210EH		Время PLC
210FH		Не используется

3.6. Исключительная ситуация по ответу:

Ниже приводятся ситуации в которых преобразователь не дает нормального ответа управляющему устройству, например, компьютеру.

Если ПЧ не принимает сообщения из-за ошибки связи и не отвечает компьютеру, то компьютер исчерпает лимит времени ожидания.

ПЧ принимает сообщение без ошибки, но не может его обработать, ответ исключения возвратится ведущему устройству, а сообщение об ошибке "CExx" будет выведено на цифровой панели преобразователя. "xx" в сообщении "CExx" есть десятичный код равный коду исключения, который описан ниже.

В ответе исключения, старший значащий бит первоначального кода команды установлен в 1, и код исключения объясняет условие, которое вызвало исключение.

Пример ответа исключения с кодом команды 06H и кодом ошибки 02H:

ASCII режим:

STX	':'
ADR 1	'0'
ADR 0	'1'
CMD 1	'8'
CMD 0	'6'
Код ошибки	'0'
	'2'
LRC CHK 1	'6'
LRC CHK 0	'D'
END 1	CR
END 0	LF

RTU режим:

ADR	01H
CMD	86H
Код ошибки	02H
LRC CHK	DH
END1	CR

Значение кода ошибки:

Коды ошибки	Описание
01	Код запрещенной команды: Код команды, полученный в командном сообщении, не доступный для понимания ПЧ.
02	Недоступный адрес данных: Адрес данных, полученный в командном сообщении, не доступный для понимания ПЧ.

03	Не допустимое значение данных: Значение данных, полученное в командном сообщении, не доступное для понимания ПЧ.
04	Ошибка в ведомом устройстве: ПЧ не может выполнить требуемое действие.
10	Коммуникационный тайм-аут: превышение времени ответа зафиксированное сторожевым таймером Pr.09-03. Выводится сообщение "CE10"

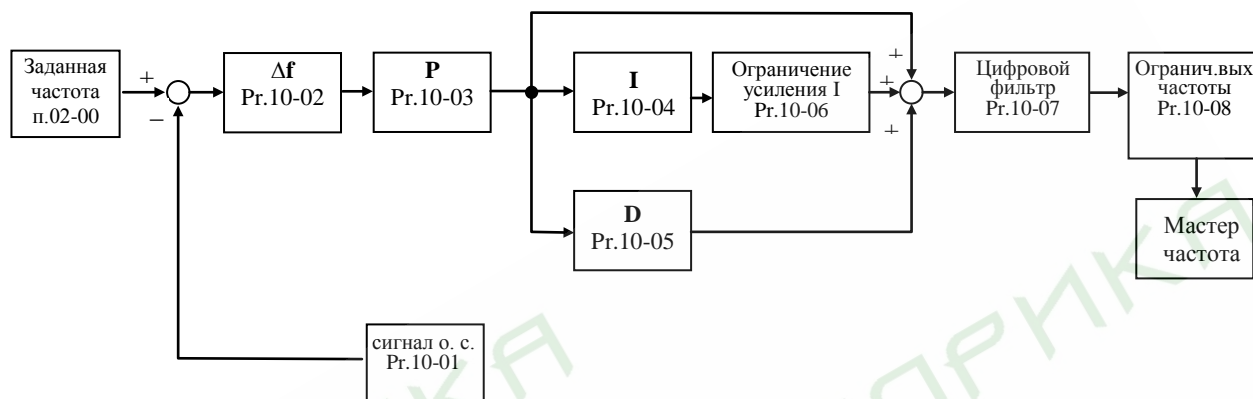
ПЧ принимает сообщение, но обнаруживает ошибку, ни кокого ответа не дает, но на дисплей цифровой панели будет выведен код ошибки сообщения "CExx". Компьютер в конце концов исчерпает лимит ожидания ответа. "xx" в сообщении "CExx" есть десятичный код равный коду исключения, который описан ниже.

Сообщение об ошибке	Значение
05	Не используемый.
06	ПЧ занят: Временной интервал между командами слишком короток. Сохраните интервал 10мс после возвращения из команды. Если ответ на команду не поступает, сохраните интервал 10мс по той же причине.
07 и 08	Не используемые.
09	Ошибка контрольной суммы. Проверьте правильность контрольной суммы.
10	Не используемый.
11	Ошибка кадра: Проверьте, соответствует ли скорость передачи формату данных.
12	Сообщение команды слишком короткое.
13	Длина сообщения более допустимой.
14	Сообщения команды включают данные, не принадлежащие символам '0' ... '9', 'A' ... 'F' кроме символов старта и конца (только для Modbus режима ASCII).

Группа 10: Параметры ПИД-регулятора

Эти параметры используются для регулирования различного рода процессов, таких как поддержание постоянного воздушного потока, расхода, температуры и давления с помощью подачи сигналов обратной связи с соответствующего датчика.

Принцип работы ПИД-регулятора

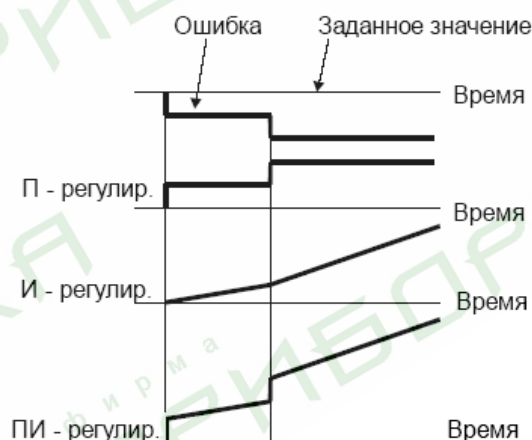


1. ПИ-регулятор

Сигнал на выходе регулятора является комбинацией пропорциональной (П) и интегральной (И) составляющих и зависит от времени и ошибки регулирования.

[На рис. Пример работы при скачке ошибки]

Замечание: сигнал ПИ-регулятора получается как сумма пропорциональной и интегральной составляющих.

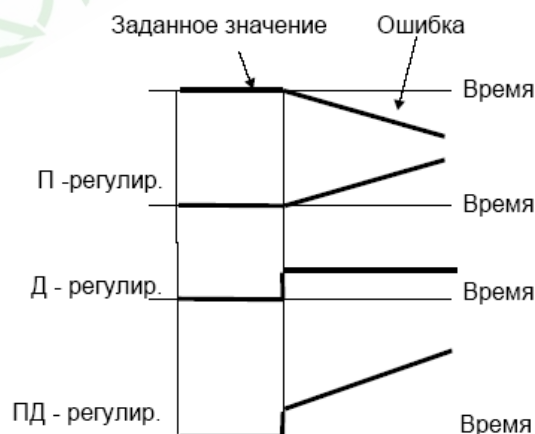


2. ПД - регулятор

С помощью комбинации пропорциональной (П) и дифференциальной (Д) составляющих, можно улучшать вид переходного процесса.

[Пример работы при увеличении ошибки]

Замечание: сигнал ПД-регулятора получается как сумма пропорциональной и дифференциальной составляющих.



3. ПИД - регулятор

Использование комбинации всех трех составляющих позволяет оптимизировать характеристики следящей системы.

Замечание: сигнал ПИД регулятора получается как сумма пропорциональной, дифференциальной и интегральной составляющих.

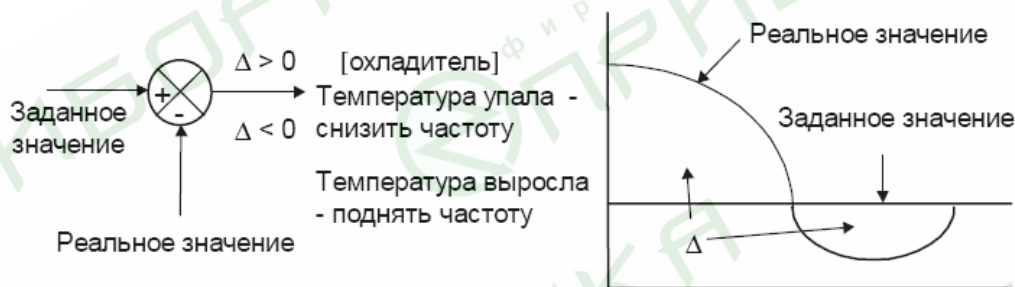
4. Отрицательная обратная связь

Положительная ошибка (Δ), вызывает увеличение регулирующего воздействия (частоты), отрицательная ошибка уменьшает частоту.



5. Положительная обратная связь

Отрицательная ошибка (Δ), вызывает увеличение регулирующего воздействия (частоты), положительная ошибка уменьшает частоту.



6. Настройка ПИД-регулятора

Для активизации ПИД-регулятора необходимо установить значение параметра 10-00 отличное от нуля. Корректно установите значение данного параметра. Оно должно быть отлично от параметра 02-00. После подачи команды ПУСК привод начнет работать в замкнутом контуре. С помощью внешнего сигнала на дискретном входе 4-00 ... 4-03 = 18 можно прервать работу ПИД-регулятора и привод перейдет в нормальный режим.

Настройка каждой из составляющих ПИД-регулятора производится в зависимости от ситуации:

Медленная реакция на изменение регулируемой величины → Увеличить значение П-составляющей

Сигнал ОС изменяется быстро, но нестабилен → Уменьшить значение П-составляющей

Сигналы задания и ОС долго не совпадают → Уменьшить значение И-составляющей

Сигнал ОС нестабилен и колеблется → Увеличить значение И-составляющей

Независимо от увеличения П-составляющей медленная реакция на изменение регулируемой величины → Увеличить значение П-составляющей

Независимо от увеличения П-составляющей сигнал ОС нестабилен и колеблется →
Уменьшить значение П-составляющей

7. Установка параметров.

10-00	Выбор входного терминала для подключения датчика обратной связи.	Заводское значение: 00
	Возможные значения: 00: Запрещение функции ПИД-регулятора; 01: Сигнал обратной связи от терминала AI1; 02: Сигнал обратной связи от терминала AI2; 03: Выбирается значением параметра Pr.04-20.	

Опорная (ведущая) частота задается с другого (незанятого) источника, выбираемого Pr.02-00.

10-01	Масштабирование сигнала обратной связи.	Заводское значение: 1000.0
	Диапазон установки: 0.0 ... 6550.0	Дискретность: 0.1

Минимальная и максимальная частота 4-05...4-12 устанавливается в процентах от Pr.10-01 (в замкнутой системе с ПИД-регулированием).

Этот параметр влияет на индикацию в режиме ПИД-регулирования (п.00-03, 00-04, 00-10), и не изменяет уровень реального сигнала обратной связи.

10-02	Выбор типа обратной связи.	Заводское значение: 00
	Возможные значения: 00: Отрицательная обратная связь; 01: Положительная обратная связь.	

Выбирается метод расчета сигнала рассогласования:

10-02 = 00: Сигнал рассогласования = Сигнал задания – Сигнал обратной связи;

10-02 = 01: Сигнал рассогласования = Сигнал обратной связи – Сигнал задания.

10-03	Коэффициент усиления пропорциональной составляющей (P) сигнала обратной связи	Заводское значение: 1.0
	Диапазон установки: 0.0 ... 10.0	Дискретность: 1

Этот параметр задает коэффициент усиления сигнала разности Δf между опорной и приведенной частотой обратной связи (P). Если коэффициенты усиления по интегральной (I) и дифференциальной (D) составляющим будут установлены в 0, то все равно пропорциональное регулирование будет эффективно. Если ошибка разности равна 10% от опорного и P=1, то выходной сигнал будет равен $0,1 \times F$, где F – опорная (ведущая) частота. Увеличение коэффициента передачи пропорционального регулятора увеличивает чувствительность системы (ускоряет отклик на отклонение). Однако чрезмерное его увеличение может привести к нежелательным последствиям, таким как автоколебания.

10-04	Коэффициент усиления интегральной составляющей (I) сигнала обратной связи	Заводское значение: 1.00
	Диапазон установки: (0.00 ... 100.00)сек	Дискретность: 0.01

Этот параметр задает усиление интегральной составляющей сигнала обратной связи (I). Выходная частота равна интегралу отклонения сигнала разности по времени. Введение интегральной составляющей улучшает статическую точность, но снижает быстродействие системы. Если этот параметр = 1, а $\Delta f = 10\%$, то выходная частота будет равна 10% через 1 сек.

Устраняются все отклонения, оставшиеся после пропорционального контроля (функция

коррекции остаточных отклонений). Увеличение И- коэффициента в большей степени подавляет отклонения. Однако чрезмерное его увеличение может привести к нежелательным последствиям, таким как автоколебания.

10-05	Коэффициент усиления дифференциальной составляющей (D) сигнала обратной связи	Заводское значение: 0.00
	Диапазон установки: (0.00 ... 1.00)сек	Дискретность: 0.01

Этот параметр задает усиление дифференциальной составляющей сигнала обратной связи (D). Выходная частота равна производной по времени от входного отклонения $\Delta f/\Delta t$. Введение дифференциальной по отклонению способствует повышению быстродействия системы автоматического регулирования, но следует учитывать возможность перекompенсации.

10-06	Верхняя граница интегрирования	Заводское значение: 100
	Диапазон установки: 0 ... 200	Дискретность: 1 %

Этот параметр определяет верхнюю границу или усиление для интегральной составляющей (I) и поэтому ограничивает выходную частоту интегратора. Значение параметра может быть найдено из формулы: Pr.10-06 = Pr.01-00 x Pr.10-04 Этот параметр может ограничивать максимальную выходную частоту.

10-07	Постоянная времени фильтра производной	Заводское значение: 0
	Диапазон установки: (0 ... 2.5) сек	Дискретность: 0.1

Этот параметр позволяет уменьшить колебания выходной частоты.

10-08	Ограничение выходной частоты ПИД-регулятора	Заводское значение: 600.0
	Диапазон установки: 0.01 ... Pr.10-01	Дискретность: 0.01

Этот параметр задает максимальное рассогласование ПИД-регулятора, и тем самым позволяет предотвратить чрезмерное увеличение выходной частоты из-за потери или слишком малого значения сигнала обратной связи. При значении рассогласования больше параметра 10-08 через время заданное в п.10-09 последует реакция заданная в п.10-10.

10-09	Время обнаружения сигнала обратной связи	Заводское значение: 0.0
	Диапазон установки: 0.0 ... 3600.0 (0.0 – функция отключена)	Дискретность: 0.1 сек

Это время, в течение которого ПЧ обнаруживает аварийно-малый или отсутствие сигнала обратной связи.

10-10	Реакция на обнаруженную ошибку в передаче сигнала обратной связи	Заводское значение: 01
	Возможные значения: 0: Предупреждение и остановка двигателя с замедлением; 1: Предупреждение и остановка двигателя на выбеге; 2: Предупреждение без остановки привода.	
Этот параметр может устанавливаться при работе привода.		

Пользователь задает действия ПЧ на отсутствие сигнала обр. связи при работе с ПИД.

10-11	Выбор зависимости U/F	Заводское значение: 00
	Возможные значения: 00: зависимость, определяемая Pr.1-00 -- 1-06 01: Зависимость U от F в степени 1.5; 02: Зависимость U от F в степени 1.7; 03: Квадратичная зависимость (в степени 2); 04: Кубическая зависимость (в степени 3).	

Для выбора оптимального значения необходимо знать зависимость нагрузки двигателя от выходной частоты. Такие типы нагрузочных характеристик, как правило, бывают в центробежных насосах, вентиляторах, смесителях.

Графики зависимости при различных значениях параметра приведены ниже.

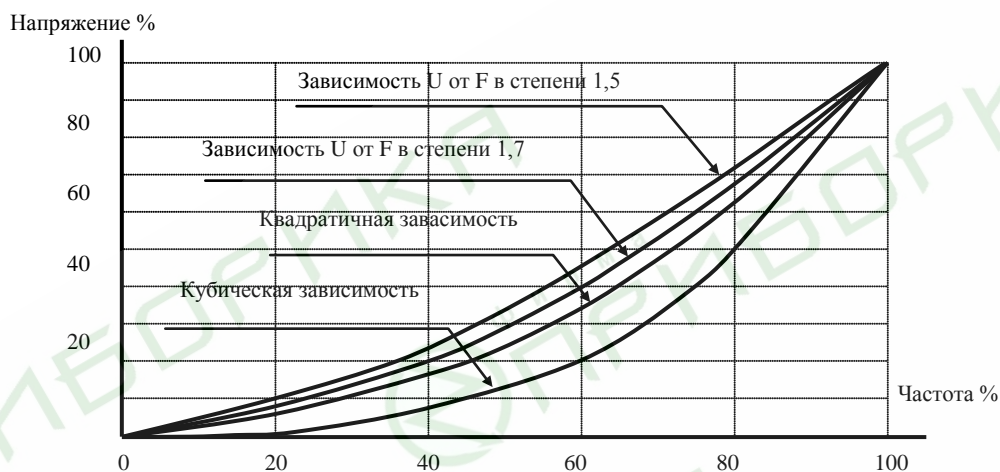
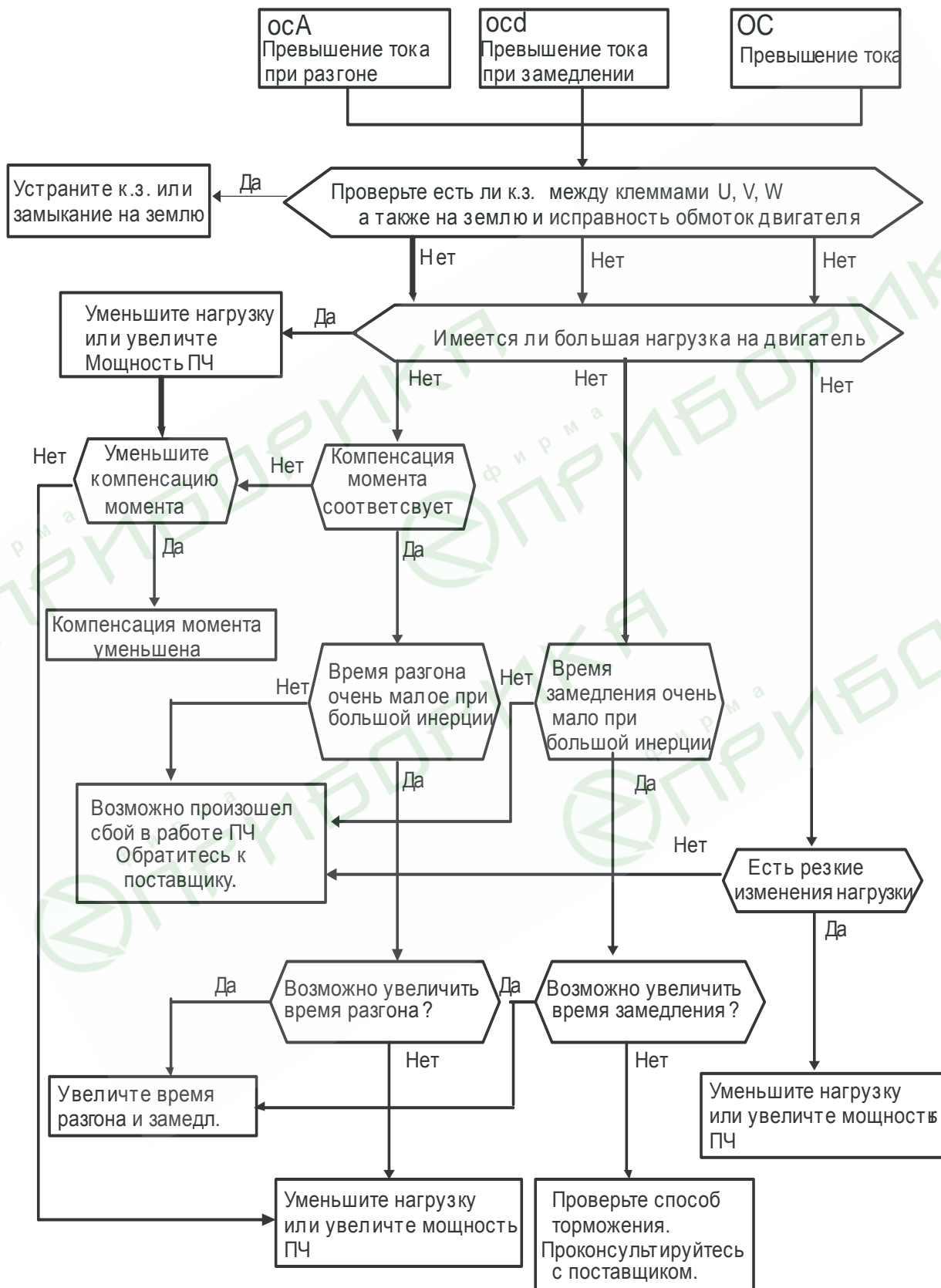


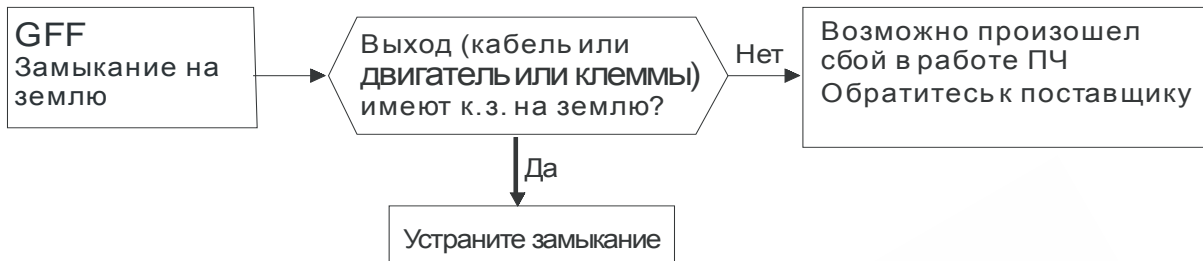
График зависимости U/F

ГЛАВА 5 НЕИСПРАВНОСТИ.

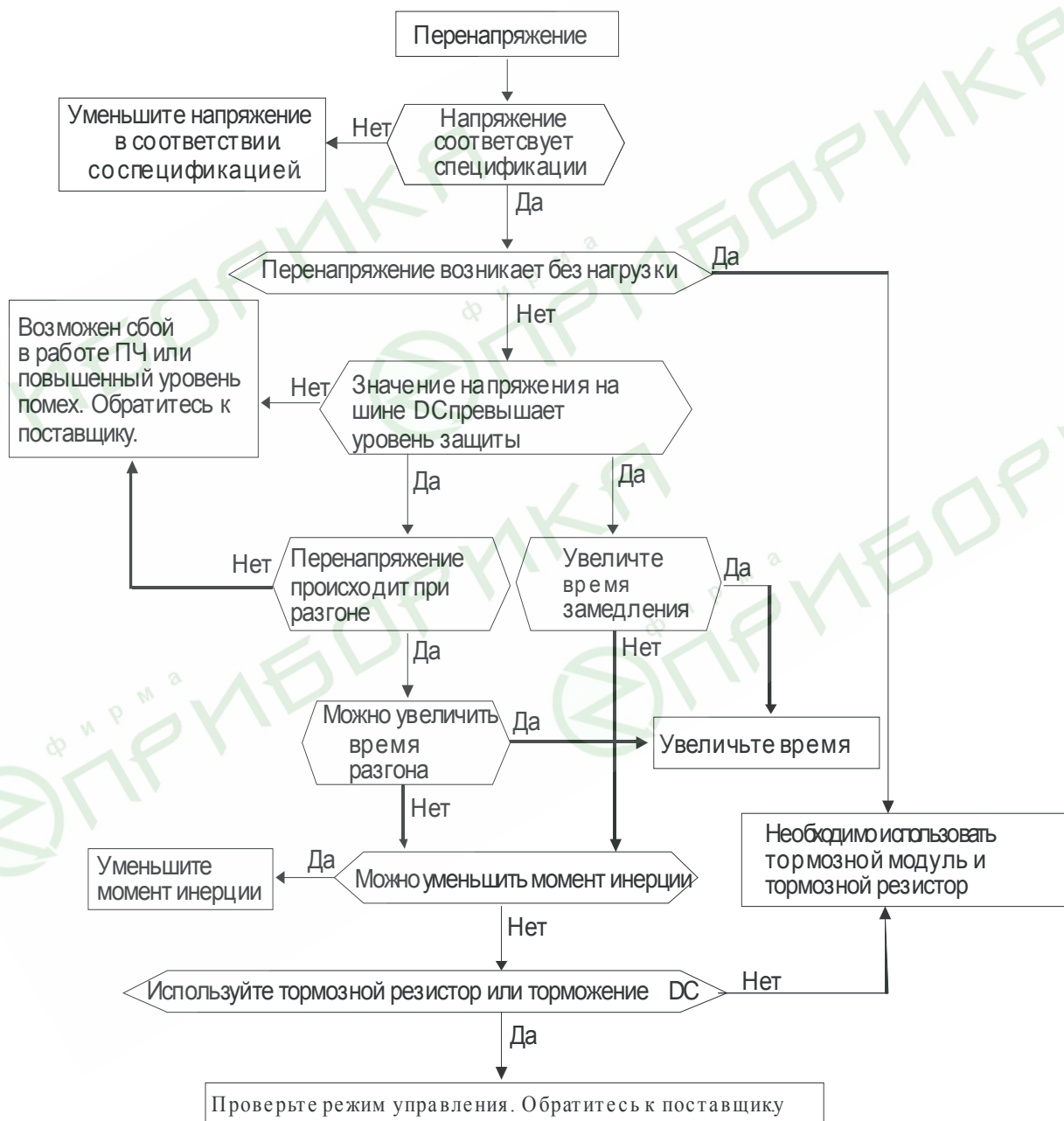
5.1 Превышение тока (OC).



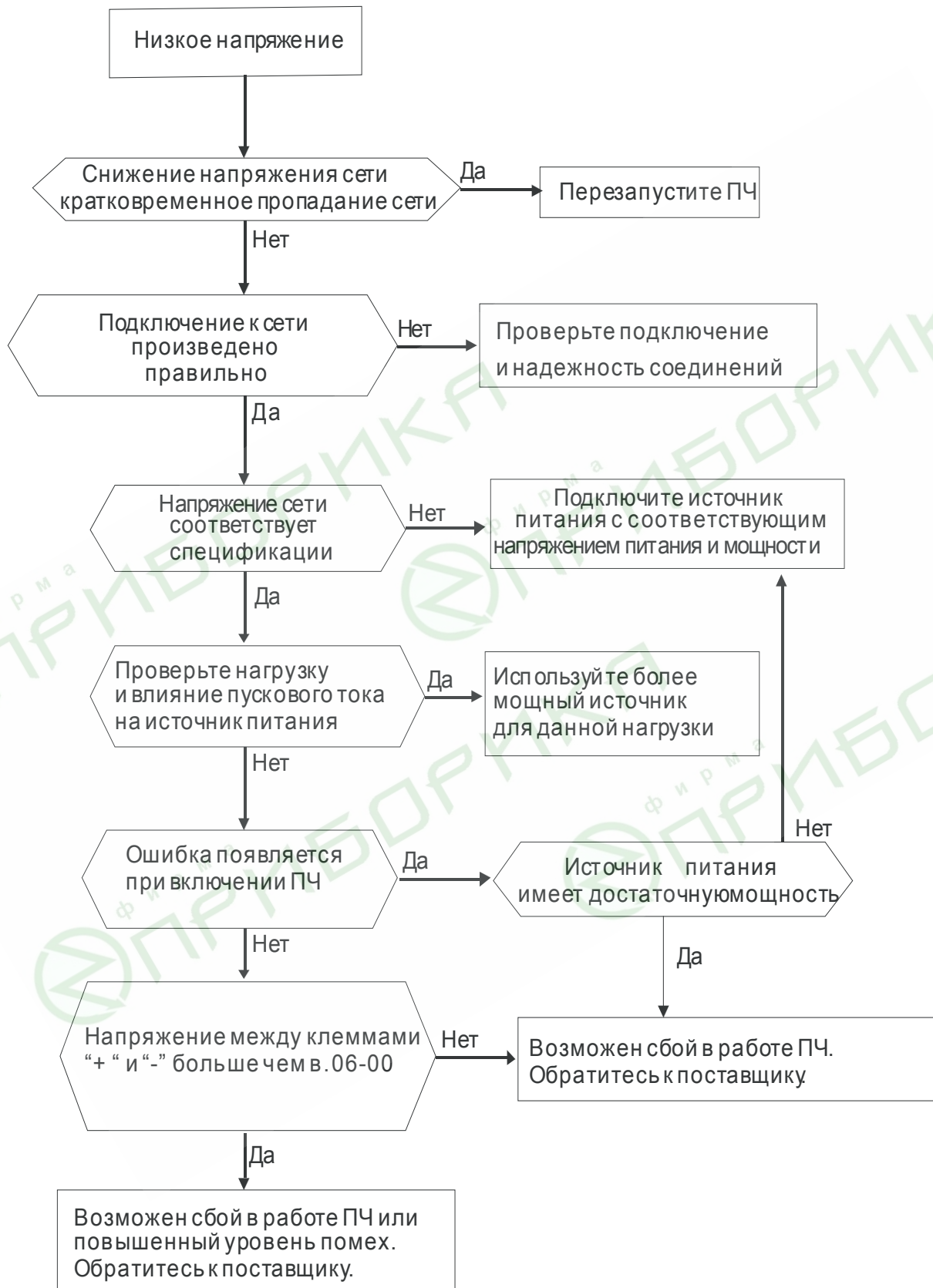
5.2 Замыкание на землю (GFF).



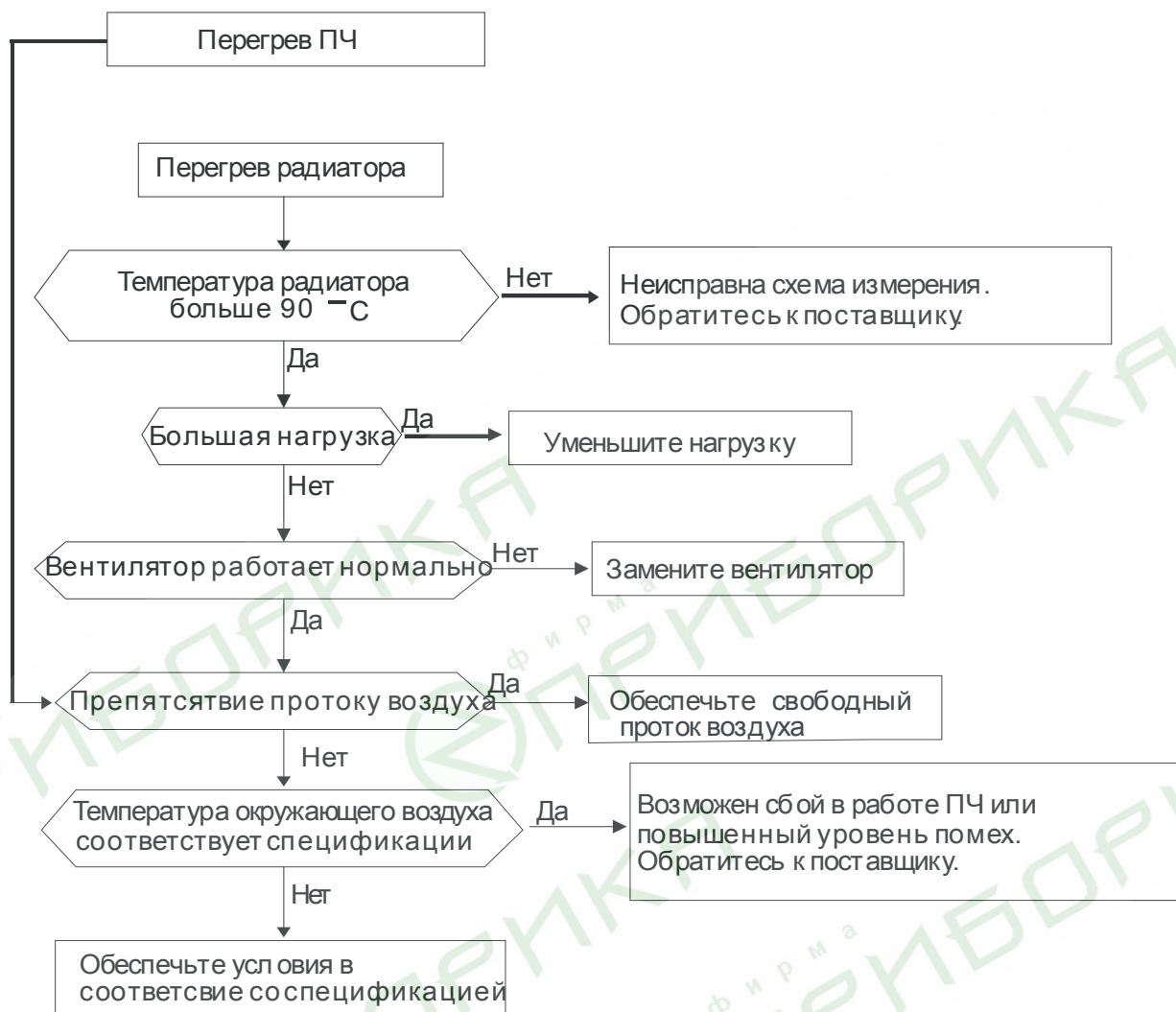
5.3 Перенапряжение (OV).



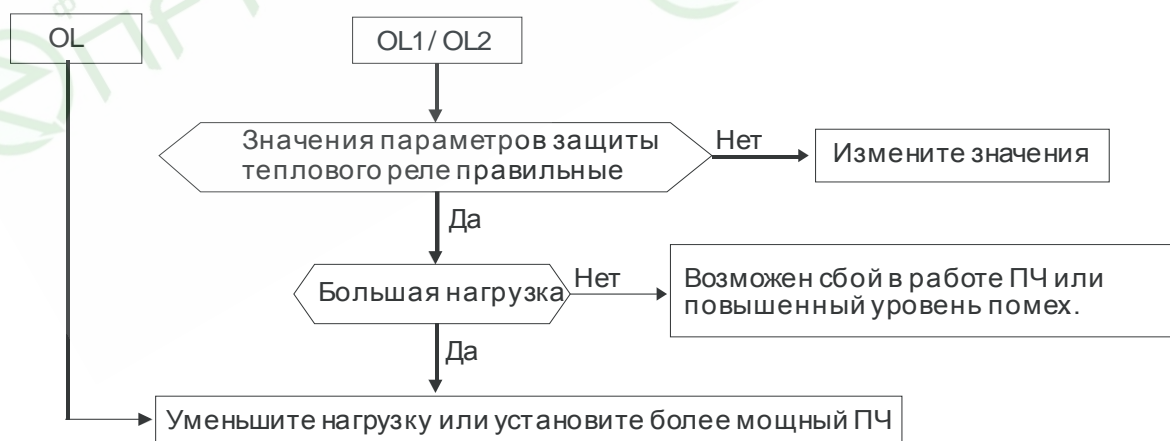
5.4 Низкое напряжение (Lv).



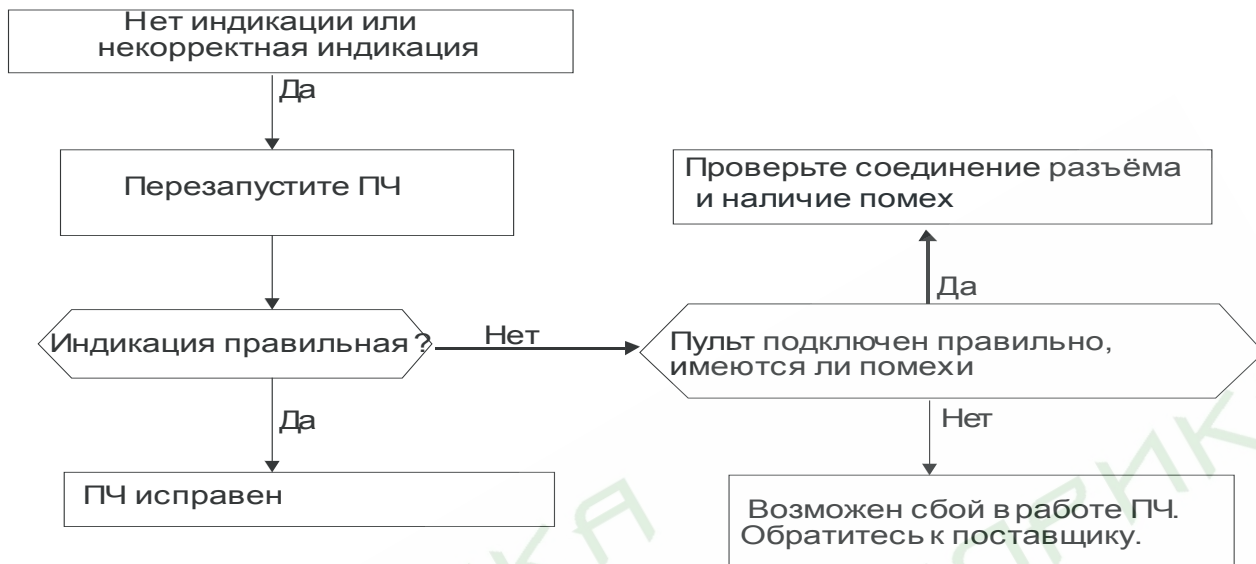
5.5 Перегрев (OH).



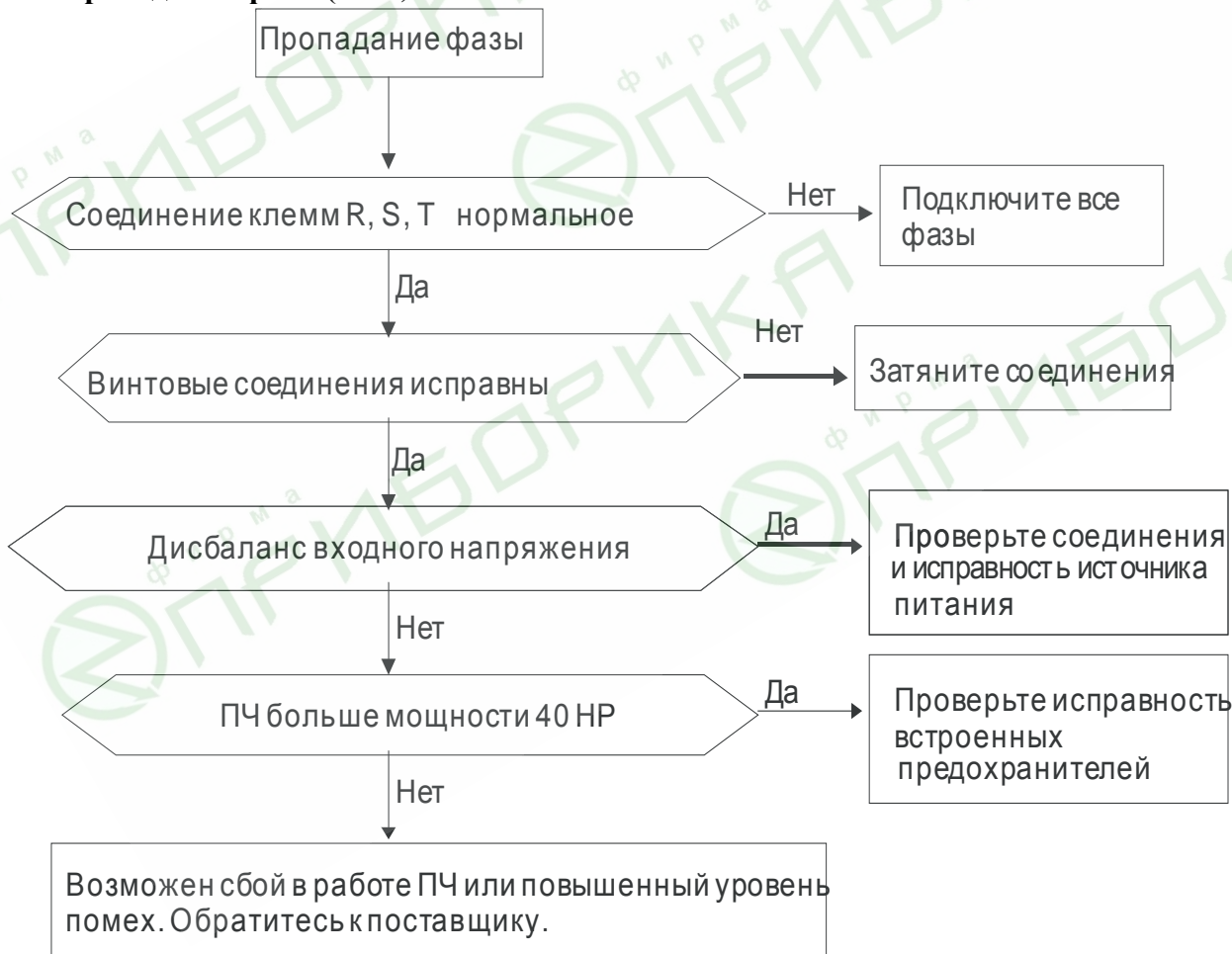
5.6 Перегрузка (OL, OL1, OL2).



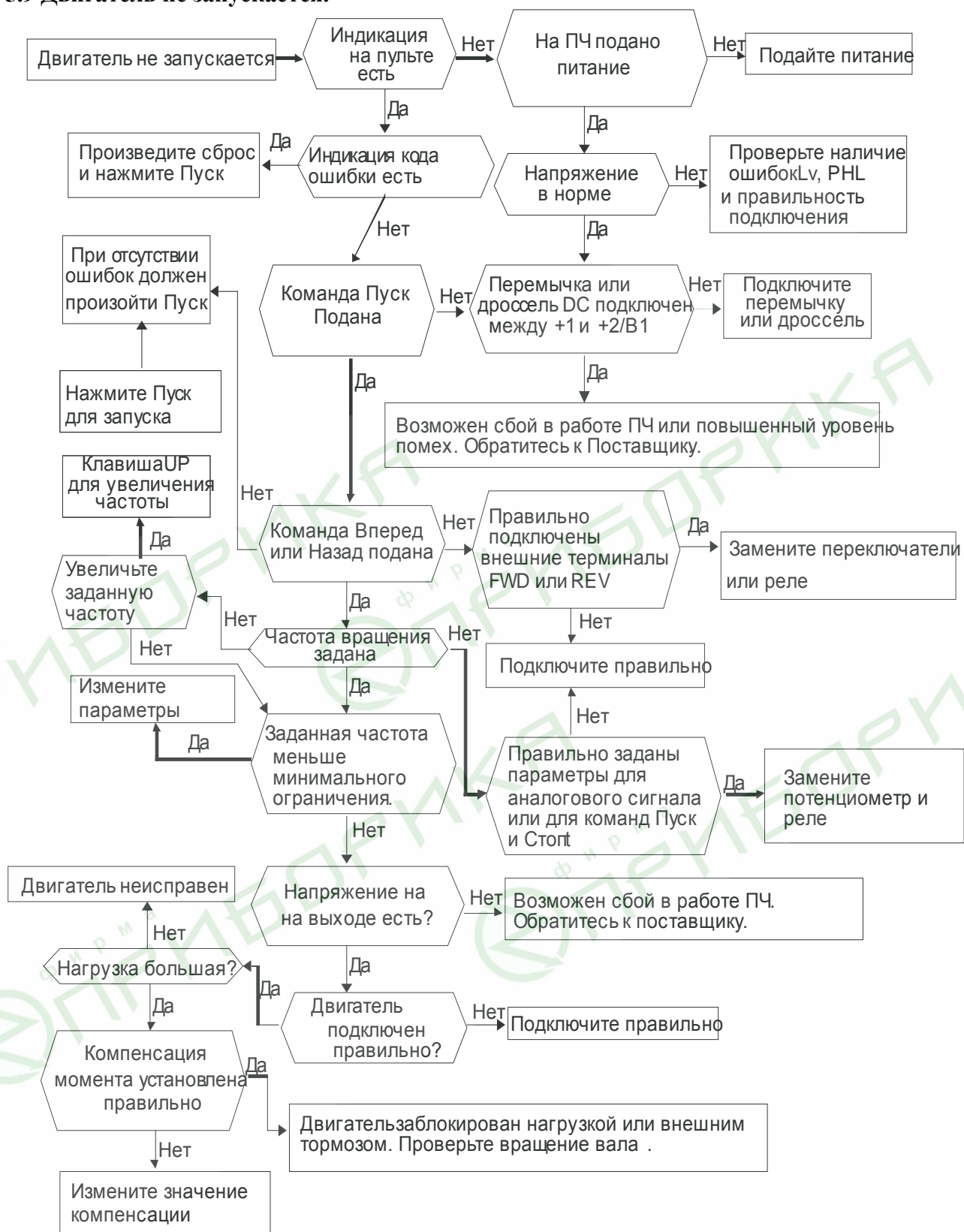
5.7 Неисправность пульта



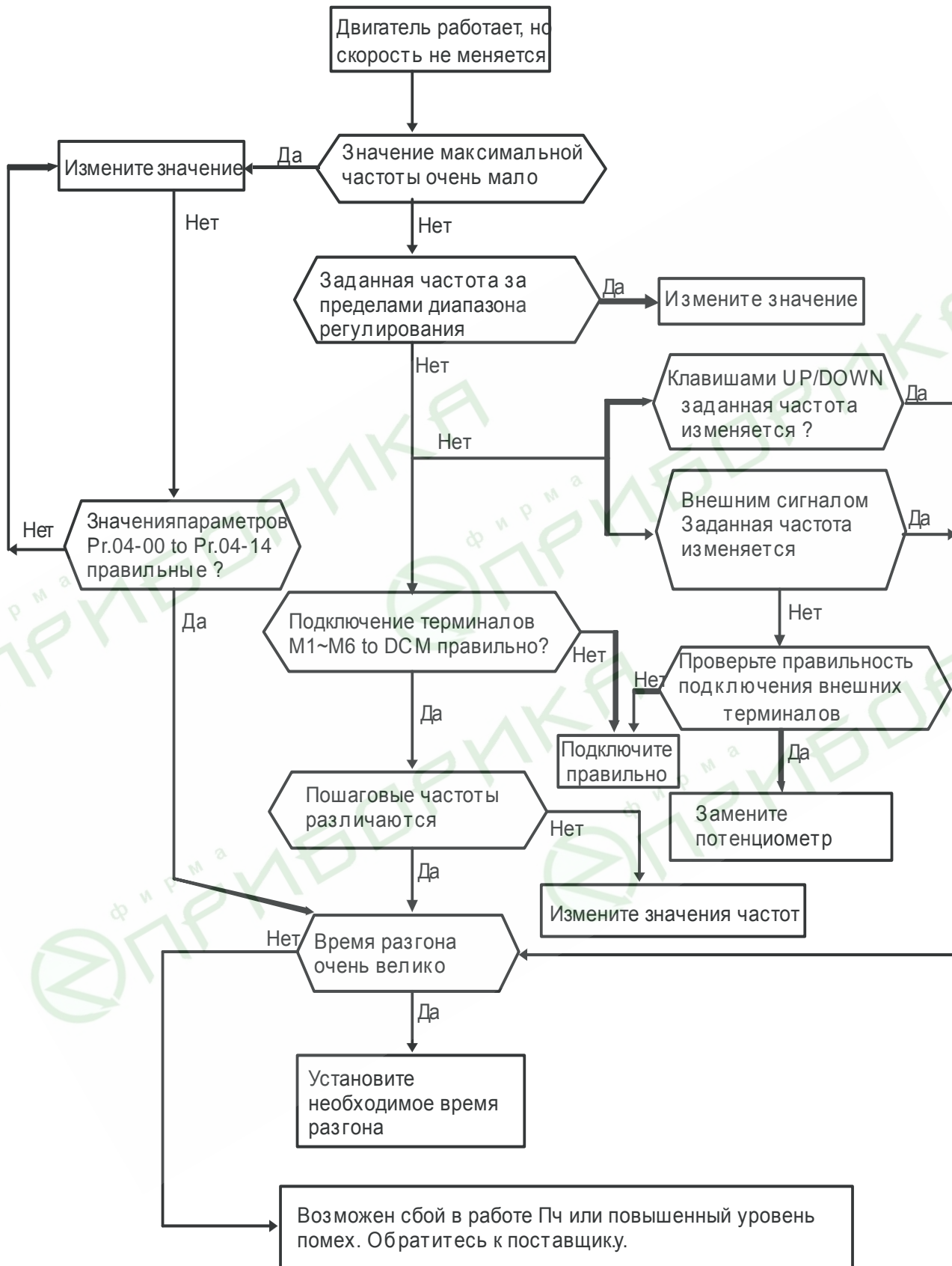
5.8 Пропадание фазы (PHL).



5.9 Двигатель не запускается.



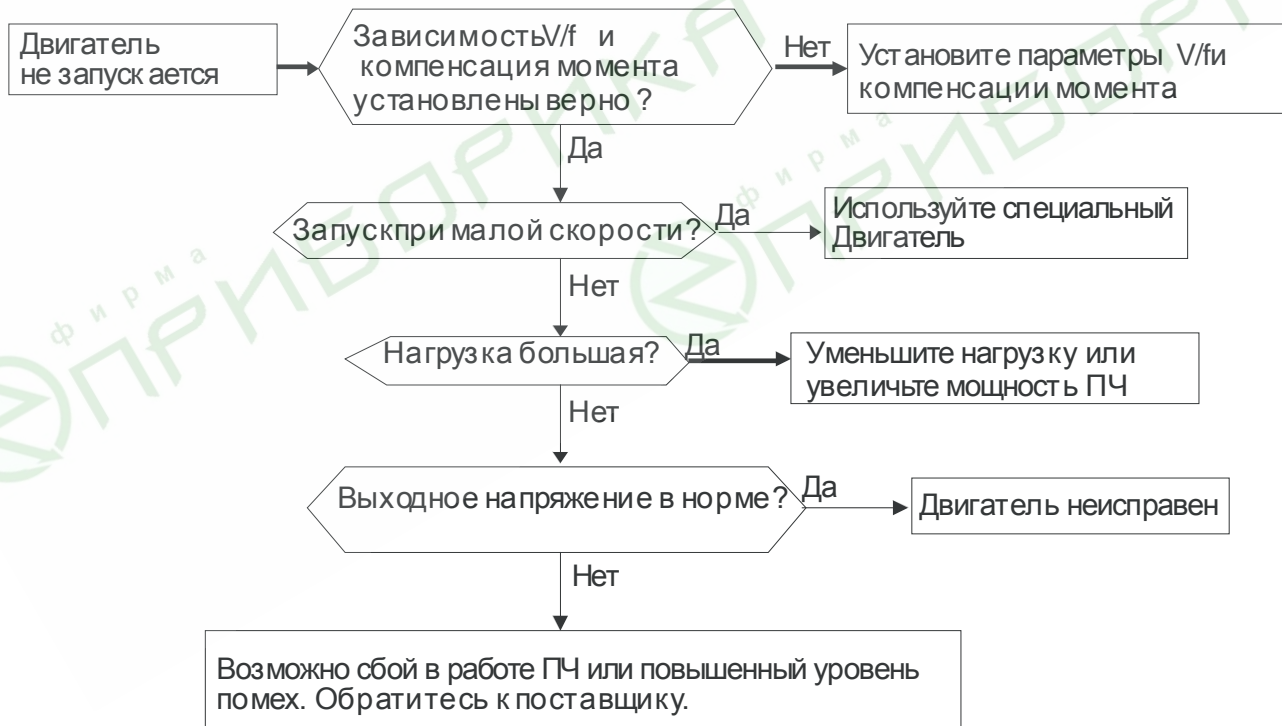
5.10 Скорость двигателя не меняется.



5.11 Остановка двигателя в процессе разгона.



5.12 Двигатель работает неустойчиво.



5.13 Электромагнитные помехи.

При работе преобразователя частоты возникают помехи возле самого преобразователя, а также помехи проникающие в сеть питания. Внешние помехи могут повлиять на работоспособность ПЧ, вплоть до выхода его из строя. Так как ПЧ сам является источником помех, то он также оказывает влияние на рядом расположенное оборудование. В зависимости от типа распространения помех используются различные способы защиты.

1. Установить устройства подавления импульсных помех на источники изучения таких помех.
2. Сигнальные линии делать как можно короче и прокладывать отдельно от силовой проводки.
3. Для длинных сигнальных линий использовать экранированную витую пару, а также буферные усилители и фильтры.
4. Общая точка заземления должна быть в одном месте, проводники заземления не должны образовывать замкнутых контуров.
5. Для исключения помех проникающих в сеть от ПЧ используйте специальные фильтры на входе ПЧ.

5.14 Условия окружающей среды.

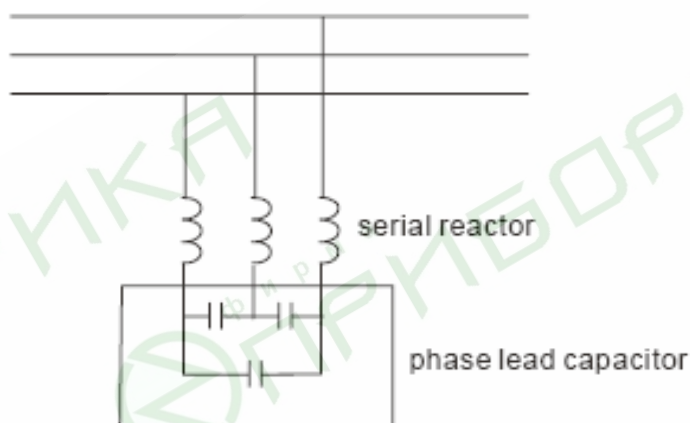
Преобразователь частоты является электронным устройством, для нормальной работы которого необходимо соблюдение требований к условиям окружающей среды при его эксплуатации.

1. Для предотвращения механической вибрации необходимо использовать демпфирующие устройства или такой монтаж ПЧ, чтобы обеспечивалось подавление механических воздействий. Уровень вибрации не должен превышать значений, указанных в спецификации.
2. Место установки ПЧ должно быть чистым и сухим, без коррозионных испарений и жидкости, без металлической пыли. Используйте отдельные закрытые корпуса для установки ПЧ.
3. Температура окружающей среды должна быть в пределах, указанных в спецификации. Превышение или снижение допустимых значений температуры эксплуатации приводит к резкому уменьшению срока службы как отдельных компонентов ПЧ, так и всего ПЧ в целом. Для обеспечения надежной вентиляции радиатора ПЧ необходимо периодически проверять работу вентилятора и чистить радиатор для обеспечения свободного прохода воздуха.
4. Влажность окружающего воздуха должна быть в пределах от 0 % до 90 % с обязательным условием отсутствия конденсата.

5.15 Влияние на другое оборудование.

Преобразователь может влиять на работу рядом расположенного оборудования. В процессе работы от ПЧ в сеть могут проникать высокие гармоники, которые искажают синусоиду питающего напряжения сети, вызывая увеличение потерь мощности электрических машин и приборов, а также могут привести к некорректной, вплоть до сбоев в работе, различных управляющих систем и приборов. Для уменьшения влияния ПЧ на сеть и на работу другого оборудования используются следующие способы:

1. Использовать питание ПЧ от отдельного трансформатора.
2. Использовать сетевой дроссель для увеличения коэффициента мощности.
3. Использовать на входе ПЧ ёмкостной фильтр с последовательным реактором.



Нагрев двигателя.

При работе стандартного асинхронного электродвигателя на пониженных оборотах, его собственного охлаждения от вентилятора – крыльчатки может быть недостаточным, что в свою очередь может привести к значительному перегреву двигателя. В таких случаях необходимо применять дополнительное независимое охлаждение двигателя или двигатель с большей мощностью или исключить возможность работы на малых скоростях.

ГЛАВА 6. ПОИСК НЕИСПРАВНОСТЕЙ И ИНФОРМАЦИЯ ОБ ОШИБКАХ

6.1 Информация об ошибках.

Преобразователь частоты имеет развитую диагностическую систему, которая включает несколько способов индикации и сообщений о характере аварии. Как только аварийное состояние обнаружено, защита будет активизирована и все транзисторы инвертора закроются, т. е. двигатель будет обесточен. Ниже описаны сообщения, выводимые на дисплей при блокировке преобразователя по причине аварии. Четыре последних сообщения могут быть прочитаны на цифровом дисплее при просмотре значений параметров 6-11 ... 6-14.

Примечание. После устранения причины аварии нажмите кнопку **RESET** для сброса блокировки. Если отключение повторится, то свяжитесь с Поставщиком.

6.1.1 Описание кодов аварий, выводимых на цифровой дисплей.

Код	Описание	Необходимые действия по устранению
OC	Выходной ток преобразователя превысил пороговое значение для этого вида защиты (более 200% от номинального).	<p>Проверьте, соответствует ли мощность двигателя мощности ПЧ, или лучше, - ток двигателя току преобразователя в пусковом и установившемся режимах.</p> <p>Проверьте кабельные соединения U/T1, V/T2, W/T3 преобразователя и двигателя на отсутствие короткого замыкания.</p> <p>Проверьте сопротивления обмоток двигателя на отсутствие межвитковых замыканий и на замыканий землю.</p> <p>Проверьте надежность контактов между преобразователем и двигателем.</p> <p>Увеличьте время разгона (Pr.01-09, 01-11).</p> <p>Проверить, не перегружается ли двигатель.</p> <p>Если авария появляется после устранения короткого замыкания на выходе и выполнения других предыдущих пунктов или даже при отключенном двигателе, то обратитесь к поставщику.</p>
OCC	Защита IGBT-модуля, контролируется выход IGBT из насыщения.	<p>Причины этой блокировки – большой ток IGBT и, соответственно, выходной ПЧ или IGBT (и схема драйвера) уже вышли из строя. Если, отключив кабель двигателя, ПЧ продолжает блокироваться с этим кодом, то требуется квалифицированный ремонт.</p>
OU	Напряжение на шине DC преобразователя превысило допустимое значение.	<p>Проверьте напряжение сети, – не превышает ли оно допустимое значение.</p> <p>Убедитесь в отсутствии выбросов напряжения сети.</p> <p>Повышение напряжения на шине DC может быть следствием чрезмерной регенерации энергии двигателя при замедлении. В этом случае, увеличьте время торможения (например, параметр 01-10) или используйте</p>


		соответствующий тормозной резистор. Проверьте энергию торможения, соответствует ли она расчетному значению.
OH	Датчик температуры зафиксировал превышение допустимой температуры силового радиатора.	Проверьте температуру окружающей радиатор среды (воздух подводящийся к радиатору для охлаждения). Удостоверьтесь, что вентилятор работает нормально, радиатор не загрязнен и требования по необходимому воздушному коридору выполнены.
Lu	Напряжение на шине DC ниже допустимого уровня.	Проверьте напряжение сети, – не ниже ли оно допустимого значения. Проверьте, не произошло ли на двигателе внезапное увеличение нагрузки. Проверьте правильность подключения клемм R-S-T, - все ли три фазы подключены.
OL	Перегрузка преобразователя по току. ПЧ может выдержать ток 150%Inom в течение макс. 60сек	Проверьте нагрузку двигателя. Уменьшите уровень компенсации момента (Pr.07-06, Pr.07-06). Проверьте правильность установки характеристики V/f в параметрах 01.00, 01.01, 01.02, 01.03, 01.04, 01.05, 01.06 Используйте преобразователь с более высоким номиналом выходного тока (номинал на одну, две ступени выше).
OL1	Перегрузка двигателя по току, зафиксированная электронным тепловым реле.	Проверьте не перегружен ли двигатель. Проверьте установленные параметры электронного термореле, соответствуют ли они реальным условиям эксплуатации. (п. 6-06, 6-07) Проверьте соответствует ли номинальная мощность двигателя нагрузке. Установите истинное значение номинального тока двигателя в Pr.7-00.
OL2	Перегрузка двигателя. Проверьте установки параметров Pr.6-03 ... 6-05. при заводской настройке эта защита не активна.	Установите уровень обнаружения перегрузки, соответствующим реальной эксплуатации (Pr.06-03 ... Pr.06-05). Если защита активирована, то проверьте правильность настройки или возможности данного номинала преобразователя.
CE-	Ошибка коммуникации	Проверьте правильность и надежность соединения по RS485 между преобразователем и ведущим устройством в сети. Проверьте протокол коммуникации, адрес, скорость передачи, и др. параметры коммуникации. Проверьте правильность расчета контрольной суммы. См. параметры группы 9 для подробной информации.
OCЯ	Обнаружение токовой перегрузки при разгоне	Короткое замыкание: проверьте кабель и изоляцию двигателя. Высокое начальное выходное напряжение:

		уменьшите компенсацию момента в Pr.07-06, Pr.07-06 или проверьте правильность характеристики V/f (параметры группы 2). Быстрый разгон: увеличьте время разгона (Pr.01-09, 01-11). Не хватает мощности для разгона: выберите модель ПЧ большей мощности.
ocd	Обнаружение токовой перегрузки при замедлении	Короткое замыкание: проверьте кабель и изоляцию двигателя. Быстрое торможение: увеличьте время замедления (Pr.01-10, 01-12) или выберите метод торможения на свободном выбеге (Pr.02-02). Не хватает мощности для торможения: выберите модель ПЧ большей мощности.
ocn	Обнаружение сверхтока в установившемся режиме	Короткое замыкание: проверьте кабель и изоляцию двигателя. Резкое увеличение нагрузки двигателя: проверьте, не остановился ли двигатель. Не хватает мощности для работы в данном режиме: выберите модель ПЧ большей мощности.
EF	Внешний терминал EF – GND замкнут.	Проверьте, соответствует ли замкнутое состояние терминала EF – GND схеме управления. Для сброса блокировки надо снять команду внешней аварии и деблокировать привод командой RESET.
EF I	Внешний аварийный стоп	Когда на дискретном входе (MI1-MI4) активна команда внешнего аварийного отключения (значения 15 или 16) привода, выходы U, V и W будут заблокированы. Для сброса блокировки надо снять команду внешней аварии и деблокировать привод командой RESET.
codE	Отказ программной защиты	Обратитесь к поставщику
OFF	Замыкание вых. фазы преобразователя на землю:	Если выходная фаза ПЧ замыкается на землю, и ток короткого замыкания на 50% превысил номинальное значение, может быть поврежден силовой модуль. Примечание: Схема защиты от короткого замыкания обеспечивает защиту привода, но не защищает персонал. Проверьте работоспособность силового модуля IGBT. Проверьте состояние изоляции выходных каналов привода.
bb	Внешняя команда паузы.	Если на внешний терминал поступает команда, то ПЧ останавливает двигатель. Снимите эту команду и привод заработает снова.
Lc	Низкий ток нагрузки	См. параметры 06-12 ... 06-15
RHL	Обрыв фазы питающего	Проверьте наличие и симметрию всех трех фаз

	напряжения	напряжения питания.
F_{BL}	Нет сигнала с аналогового датчика обратной связи	1. Проверьте соединение и исправность датчика. 2. Скорректируйте параметр Pr.10-00
KPF.1	Аппаратная неисправность GFF	Обратитесь к поставщику
KPF.2	Аппаратная неисправность CC (current clamp)	
KPF.3	Аппаратная неисправность ОС	
KPF.4	Аппаратная неисправность OV	
cF 1	Микросхемы внутренней памяти ПЧ не программируются	Обратитесь к поставщику
cF2	Микросхемы внутренней памяти ПЧ не читаются	Обратитесь к поставщику
cF3.3	Неисправность в фазе U	Обратитесь к поставщику
cF3.4	Неисправность в фазе V	Обратитесь к поставщику
cF3.5	Неисправность в фазе W	Обратитесь к поставщику
cF3.6	Неисправность в схеме OV или LV	Обратитесь к поставщику
cF3.7	Неисправность датчика тока	Обратитесь к поставщику
cF3.8	Неисправность в схеме ОН	Обратитесь к поставщику
FR_{OP}	Сбой питания вентиляторов (110 – 250 кВт)	Обратитесь к поставщику
FF 1	Неисправность вентилятора 1 (110 – 250 кВт)	Проверьте отсутствие на радиаторе посторонних предметов, закрывающих вентиляционные отверстия.
FF2	Неисправность вентилятора 2 (110 – 250 кВт)	Проверьте отсутствие на радиаторе посторонних предметов, закрывающих вентиляционные отверстия.
FF3	Неисправность вентилятора 3 (110 – 250 кВт)	Проверьте отсутствие на радиаторе посторонних предметов, закрывающих вентиляционные отверстия.
FF 123	Неисправность вентиляторов 1, 2, 3 (110 – 250 кВт)	Проверьте отсутствие на радиаторе посторонних предметов, закрывающих вентиляционные отверстия.
FF 12	Неисправность вентиляторов 1, 2 (110 – 250 кВт)	Проверьте отсутствие на радиаторе посторонних предметов, закрывающих вентиляционные отверстия.
FF 13	Неисправность вентиляторов 1, 3 (110 – 250 кВт)	Проверьте отсутствие на радиаторе посторонних предметов, закрывающих вентиляционные отверстия.
FF23	Неисправность вентиляторов 2, 3 (110 – 250 кВт)	Проверьте отсутствие на радиаторе посторонних предметов, закрывающих вентиляционные отверстия.
F_U	Защита привода от низкого напряжения	Обратитесь к поставщику

6.1.2 Сброс ошибок.

Существуют три способа сброса ошибок:

1. Используя клавишу  на пульте ПЧ.
2. Используя внешние сигналы сброса (параметры 04-00 ÷ 04-03, значение «5»)
3. Используя команды по интерфейсу RS485.

ЗАМЕЧАНИЕ.

Перед тем как произвести сброс, во избежание повреждения оборудования и травмирования персонала убедитесь, что сигнал «ПУСК» не подан и не произойдет самопроизвольного запуска электродвигателя.

Поиск неисправностей

При возникновении неисправностей проверьте соответствующий пункт из приведенных ниже. Если это не помогает, сбросьте преобразователь к заводским установкам параметров (пар.06-15 = 09), и вновь попробуйте начать работу.

1. Двигатель не запускается

Проверьте силовую цепь.

- Подано ли питание? (Светиться ли цифровой индикатор пульта управления)
- Правильно ли подключен двигатель?

Проверьте входные сигналы.

- Подается ли стартовый сигнал?
- Сигналы прямого и обратного вращения поданы одновременно?
- Сигнал задания частоты равен нулю?

Проверьте установленные значения параметров.

- Установлена ли функция блокировки реверса (Пар.02-04)?
- Правильно ли выбраны источники управления (Пар.02-00, 02-01)?
- Правильно ли сделана калибровка входов сигнала задания частоты (Пар.04-05...04-24)?
- Правильны ли установки рабочих функций (выбор уставок скорости и т.д.)?
- Верхняя граница частоты установлена ≠“0” (Пар.1-07)?

Проверьте нагрузку.

- Нагрузка слишком велика?
- Запуску двигателя что-либо мешает?

Прочее.

- Проверьте отсутствие ошибок на индикаторе пульта управления (например

OC1).

2. Двигатель вращается в обратном направлении

- Правильна ли последовательность фаз на выходе (U, V, W)?
- Правильно ли подключены стартовые сигналы (прямого и обратного вращения)?

3. Скорость вращения значительно отличается от заданной

- Правильна ли частота задания частоты? (Измерьте уровень входного сигнала.)
- Нет ли помех во входном сигнале? (Используйте экранированный кабель.)
- Не слишком ли велика нагрузка?

4. Разгон или замедление происходят неравномерно

- Время разгона или торможения слишком мало?
- Нагрузка слишком велика?
- Возможно, срабатывает функция токоограничения вследствие слишком большого

установленного значения напряжения на низкой скорости.

5. Слишком большой ток двигателя
 - Не слишком ли велика нагрузка?
 - Не слишком ли велико установленное значение напряжения на низкой скорости?
6. Скорость двигателя не увеличивается.
 - Правильно ли установлено значение верхней границы частоты? Не слишком ли оно мало?
 - Нагрузка слишком велика?
 - Срабатывает ли функция токоограничения вследствие слишком большого установленного значения напряжения на низкой скорости?
7. Скорость вращения меняется во время работы
 - 1) Проверьте нагрузку.
 - Меняется ли нагрузка?
 - 2) Проверьте входной сигнал.
 - Стабилен ли сигнал задания частоты?
 - Нет ли помех во входном сигнале?
 - 3) Другое.
 - Длина кабеля не более 30 м?
8. Нет индикации на пульте управления
 - Убедитесь, что пульт правильно и надежно подсоединен.
9. Запись параметров не осуществляется
 - Убедитесь, что не подан сигнал RUN. Изменение параметров возможно только на остановленном приводе.
 - Возможно, вы пытались установить параметры в несоответствующем диапазоне.
 - Возможно, установлен пароль в параметре 06-17.

6.2 Обслуживание и проверка.

VFD-G современный цифровой преобразователь частоты, рассчитанный на долговременную работу в круглосуточном режиме.

Для максимального продления срока безотказной эксплуатации преобразователя необходимо регулярно проводить осмотр и, описанные ниже, профилактические работы (**не реже одного раза в 6 месяцев**). Осмотр и профилактические работы должны выполняться квалифицированным персоналом.

Ежедневный осмотр:

Ниже приведены основные моменты, которые необходимо проконтролировать:

1. Нормально ли работает двигатель (необычные звуки, чрезмерный нагрев, вибрации и т. п.).
2. Является ли окружающая среда допустимой для эксплуатации преобразователя (температура, влажность, загрязненность воздуха, вибрация и т. п.).
3. Нормально ли работает система охлаждения.
4. Нет ли необычных шумов или вибраций.
5. Находится ли напряжение сети в допустимых пределах – измерением вольтметром.

Периодический осмотр и обслуживание:

После отключения питания конденсаторы звена постоянного тока остаются заряженными до высокого напряжения еще некоторое время. Перед тем, как начать работы, подождите 10 мин. после того, как погас светодиод POWER на печатной плате, при помощи тестера убедитесь, что остаточное напряжение между клеммами “+1/+2” и “-” не более 25В, и только после этого, приступайте к обслуживанию.

ОПАСНОСТЬ!

1. Работы, связанные с открыванием защитных крышек и отсоединением проводников, проводите только при отключенной питающей сети!
2. Только квалифицированный персонал должен проводить техническое обслуживание преобразователя. Снимите все металлические предметы (часы и кольца и др.) до начала операции. Используйте инструмент с изолированными ручками.
3. Никогда не разбирайте внутренние компонента прибора и не отключайте внутренние соединения.
4. Не производите испытание повышенным напряжением (мегаомметром и др.) каких-либо частей преобразователя. До начала измерений на кабеле или двигателе отсоедините кабель двигателя от преобразователя.

***Примечание:** Невыполнение требований данного раздела может привести к отказам и преждевременному выходу из строя преобразователя частоты.*

Общий перечень проверок, которые рекомендуется проводить не реже одного раза в 6 месяцев:

1. Проверьте крепление проводов на силовых клеммниках и планке дистанционного управления, при необходимости затяните их, соблюдая рекомендованное усилие.
2. Проверьте провода, кабели и их изоляцию на отсутствие повреждений.
3. Произведите визуальный осмотр ПЧ и убедитесь, что в нем нет посторонних предметов.
4. Очистите от пыли и грязи (пропылесосьте или продуйте сухим сжатым воздухом под давлением 4-6 кг/см²) радиатор, силовые элементы, элементы конструкции, панель управления, разъемы и другие места скопления пыли. Помните, что пыль и грязь могут уменьшить срок службы преобразователя или привести к его отказу.
5. Проверьте тепловой режим ПЧ и двигателя. Обратите внимание на работу вентилятора (свободу вращения, шум, нагрев, загрязненность).
6. Если преобразователь длительное время не включался, необходимо не реже одного раза в год его включать (можно и без двигателя) и формовать его электролитические конденсаторы, а также подтвердить сохранение функциональных способностей.

Формование конденсаторов:

1. Формование конденсаторов – это плавное повышение напряжение заряда конденсатора от нуля до номинального значения. Эта процедура необходима, если срок хранения ПЧ превысил 2 года.
2. Вам необходимо отключить от сети ПЧ и медленно (в течение 1 часа) повышать напряжение заряда конденсаторов от нуля до номинального значения, а затем выдержать его под номинальным напряжением 5 часов или более, не подключая двигатель.
3. Формование должен производить квалифицированный электрик с помощью автотрансформатора (ЛАТРа).

Периодическое обслуживание:

1 – ежедневный осмотр, 2 – раз в полгода, 3 – один раз в год

- **Окружающая среда**

Тип проверки	Способ проверки	Период проверки		
		1	2	3
Проверка температуры окружающей среды, влажности, механической вибрации, пыли, коррозионных и загрязняющих веществ, газов и жидкостей.	Визуальный осмотр, измерение параметров окружающей среды.	○		
Присутствие любых опасных предметов или объектов	Визуальный осмотр.	○		

- **Напряжение**

Тип проверки	Способ проверки	Период проверки		
		1	2	3
Проверка напряжения питания на соответствие спецификации, проверка правильности подключения.	Измерение напряжения сети мультиметром.	○		

- **Цифровой пульт**

Тип проверки	Способ проверки	Период проверки		
		1	2	3
Проверка индикации пульта	Визуальный осмотр.	○		
Наличие непонятных символов, пропадания символов.	Визуальный осмотр.	○		

- **Механические узлы.**

Тип проверки	Способ проверки	Период проверки		
		1	2	3
Проверка на наличие видимых повреждений, ненормальной вибрации и звуков.	Визуальный осмотр.		○	
Присутствие любых опасных предметов или объектов	Визуальный осмотр.		○	

Тип проверки	Способ проверки	Период проверки		
		1	2	3
Проверка на наличие изменения цвета, перегрева.	Визуальный осмотр.		0	
Присутствие посторонних частиц пыли и грязи.	Визуальный осмотр.		0	

▪ **Силовая часть**

Тип проверки	Способ проверки	Период проверки		
		1	2	3
Проверка соединительных винтов, их наличие и качество затяжки .	Визуальный осмотр, при необходимости затянуть или заменить		0	
Проверка соединительных проводов на качество изоляции, повреждения, изменения цвета или нагрева.	Визуальный осмотр.		0	
Присутствие посторонних частиц пыли и грязи.	Визуальный осмотр.		0	

▪ **Соединительные силовые клеммы.**

Тип проверки	Способ проверки	Период проверки		
		1	2	3
Проверка клемм, их наличие, отсутствие деформации или перегрева.	Визуальный осмотр.		0	
Проверка соединительных проводов на качество изоляции, повреждения, изменения цвета или нагрева.	Визуальный осмотр.		0	
Наличие видимых повреждений.	Визуальный осмотр.		0	

▪ **Силовые конденсаторы**

Тип проверки	Способ проверки	Период проверки		
		1	2	3
Проверка на наличие утечки жидкости, деформации корпуса, изменения цвета.	Визуальный осмотр.	0		
Измерение статической ёмкости конденсаторов.	Измеренная ёмкость $\geq 0,85 \times C_{ном}$		0	

- **Резисторы силовой части.**

Тип проверки	Способ проверки	Период проверки		
		1	2	3
Проверка на наличие запаха, деформации корпуса, изменения цвета.	Визуальный осмотр.		0	
Измерение значение сопротивления.	Измерение проводится мультиметром между клеммами «+1/+2» и «-». Сопротивление должно быть в пределах $\pm 10\%$ от номинального значения.		0	

- **Трансформаторы и дроссели.**

Тип проверки	Способ проверки	Период проверки		
		1	2	3
Проверка на наличие запаха, деформации корпуса, изменения цвета, вибрация при работе.	Визуальный осмотр.		0	

- **Магнитные пускатели и реле.**

Тип проверки	Способ проверки	Период проверки		
		1	2	3
Проверка на затяжки винтов клемм.	Визуальный осмотр.	0		
Проверка нагрева, подгорания	Визуальный осмотр.	0		

- **Силовая печатная плата и силовой клеммник.**

Тип проверки	Способ проверки	Период проверки		
		1	2	3
Проверка на затяжки винтов клемм и соединителей	Визуальный осмотр, проверка		0	
Проверка нагрева, подгорания, изменение цвета и запаха.	Визуальный осмотр.		0	
Наличие повреждений, сколов, следов коррозии.	Визуальный осмотр.		0	
Изменение формы или повреждение конденсаторов, утечка электролита	Визуальный осмотр.		0	

▪ **Вентилятор охлаждения.**

Тип проверки	Способ проверки	Период проверки		
		1	2	3
Проверка на ненормальный шум и вибрацию	Визуальный осмотр.			0
Проверка затяжки винтов	Визуальный осмотр, затяжка винтов			0
Наличие повреждений ,сколов, следов коррозии.	Визуальный осмотр.			0

▪ **Вентиляционные каналы**

Тип проверки	Способ проверки	Период проверки		
		1	2	3
Проверка на наличие загрязнения, посторонних предметов, возможности свободного прохода воздуха.	Визуальный осмотр.	0		

ПРИЛОЖЕНИЕ А. ТЕХНИЧЕСКИЕ ХАРАКТЕРИСТИКИ

Класс напряжения	460 В																	
	VFD-□□□F43A-G	055	075	110	150	185	220	300	370	450	550	750	900	1100	1320	1600	1850	2200
Номинальная мощность двигателя, кВт	5.5	7.5	11	15	18.5	22	30	37	45	55	75	90	110	132	160	185	220	
Полная выходная мощность, кВА	10	14	18	25	29	34	46	56	69	84	114	137	168	198	236	281	350	
Номинальный выходной ток, А	13	18	24	32	38	45	60	73	91	110	150	180	220	260	310	370	460	
Макс. выходное напряжение	Равно входному (для $U_{вх} = 380В$ максимальное выходное напряжение равно 380В)																	
Диапазон вых. частоты	Регулируется от 0.10 до 120.00 Гц (выходной ток синусоидальный) с дискретностью 0.01 Гц																	
Несущая частота ШИМ, кГц	4 – 6			3 – 6				2 – 6					2 – 4					
Номинальный входной ток, А	14	19	25	32	39	49	60	73	91	120	160	160	200	240	300	380	400	
Параметры питающей сети	3фазы (342 – 528)В переменного тока частотой (47 – 63) Гц																	
Система модуляции	SPWM (синусоидальная широтно-импульсная модуляция)																	
Перегрузочная способность	150% от номинального тока в течение 1 мин. ($F > 15Гц$)												120% от номинального тока в течение 1 мин.					
Характеристики момента	Автоматическая компенсация момента и скольжения. Пусковой момент: 150% на 1 Гц																	
Время разгона/замедления, сек	1-36000 / 0.1-3600.0 / 0.01-360.00																	
Характеристика U/f	Устанавливается пользователем, для насосов и вентиляторов – 4 различные кривые																	
Источник задания выходной частоты	1. Цифровая клавиатура (кнопки ▼, ▲). 2. Аналоговые входы: AI1(10 бит); AI2(10 бит) 3. Дискретные входы (предустановленные скорости, функции JOG, UP и DOWN); 4. Последовательный интерфейс RS-485 (MODBUS)																	
Источник команд управления	1. Цифровая клавиатура (кнопки RUN, STOP, JOG). 2. Дискретные входы (FWD, REV, трехпроводное управление, JOG, и др.); 4. Последовательный интерфейс RS-485 (MODBUS)																	
Входы	2 аналоговых; 7 дискретных (из них 4 многофункциональных программируемых).																	
Выходы	2 аналоговых выхода 0...+10 В DC; 0/4...20 мА; 1 многофункциональный релейный выход																	
Автоматическая работа по циклограмме	Задание 15 фиксированных частот, времени действия и направления вращения, возможна работа под управлением внутреннего программируемого логического процессора																	
Работа в режиме с замкнутой обратной связью	По технологическому параметру (давлению, температуре и т.д.) с ПИД-регулятором.																	
Другие функции	S-образная кривая разгона/замедления, автоматическая стабилизация выходного напряжения, токоограничение и ограничение перенапряжения, запись отказов, торможение пост. током, рестарт после аварий и пропадания напряжения, синхронизация с вращающимся двигателем, ПИД-регулятор, пароль на вход в программирование, настройка аналоговых входов, режим автоматического энергосбережения, счетчик электроэнергии, счетчик наработки двигателя и т. д.																	
Защитные функции	Защита от повышенного и пониженного напряжения, от пропадания фазы питающего напряжения, от перегрева, от перегрузки по току инвертора и двигателя, от короткого замыкания на землю, от недогрузки двигателя, сверхтока, от внешнего аварийного сигнала, от ошибки передачи данных по RS-485, от потери сигнала обратной связи, а также электронная тепловая защита двигателя, и др.																	
Способ охлаждения	принудительный, вентилятором																	
Температура хранения	-20 °C...+60 °C																	
Рабочая температура	-10 °C...+40 °C																	
Относительная влажность	не более 90% (без образования конденсата)																	
Макс. высота установки	1000м над уровнем моря																	
Степень загрязнения	2																	
Допустимая вибрация	9.81м/с ² (1G) до 20Гц; 5.88м/с ² (0.6G) от 20 до 50Гц																	

ПРИЛОЖЕНИЕ В. ДОПОЛНИТЕЛЬНОЕ ОБОРУДОВАНИЕ

В1. Рекомендуемые тормозные резисторы и тормозные модули

Преобразователи типа VFD-G до 15кВт включительно имеют встроенные тормозные ключи. При необходимости принудительного торможения двигателя для преобразователей от 18.5кВт и выше требуются внешний тормозной модуль и тормозные резисторы. Рекомендуется использовать только указанные в таблице тормозные резисторы и модули производства DELTA Electronics. При использовании устройств торможения с другими характеристиками или других производителей без консультации со специалистами поставщика гарантийные обязательства могут быть прекращены. Тормозной модуль должен быть установлен на расстоянии не менее 10 см от преобразователя частоты для исключения их взаимовлияния. Для детализации монтажа, настройки и работы тормозных устройств смотрите “Руководство по эксплуатации тормозных модулей”. Рекомендуемые тормозные модули и резисторы при 10% цикле торможения приведены в таблице.

Класс напряжения	Мощность двигателя, кВт	Момент при полной нагрузке, кг·м	Эквивалентная мощность и сопротивление резисторов	Модель и количество тормозных модулей		Модель и количество тормозных резисторов DELTA		Тормозной момент при 10%ED	Мин. допустимое сопротивление
460 В	5.5	3.111	500Вт, 100 Ом			BR500W100	1	125	60 Ом
	7.5	4.148	1000Вт, 75 Ом			BR1K0W075	1	125	45 Ом
	11	6.186	1000Вт, 50 Ом	4030	1	BR1K0W050	1	125	50 Ом
	15	8.248	1500Вт, 40 Ом	4030	1	BR1K5W040	1	125	40 Ом
	18.5	10.281	4800Вт, 32 Ом	4030	1	BR1K2W008	4	125	32 Ом
	22	12.338	4800Вт, 27.2 Ом	4030	1	BR1K2W6P8	4	125	27.2 Ом
	30	16.497	6000Вт, 20 Ом	4030	1	BR1K5W005	4	125	20 Ом
	37	20.6	9600Вт, 16 Ом	4045	1	BR1K2W008	8	125	16 Ом
	45	24.745	9600Вт, 13.6 Ом	4045	1	BR1K2W6P8	8	125	13.6 Ом
	55	31.11	12000Вт, 10 Ом	4030	2	BR1K5W005	8*	125	10 Ом
	75	42.7	19200Вт, 6.8 Ом	4045	2	BR1K2W6P8	16*	125	6.8 Ом
	90	52.5	13500Вт, 5 Ом	4132	1	BR1K5W005	9	120	5 Ом
	110	61	21600Вт, 4 Ом	4132	1	BR1K2W008	18	120	4 Ом
	132	73.5	21600Вт, 4 Ом	4132	1	BR1K2W008	18	100	4 Ом
	160	89	21600Вт, 3.4 Ом	4132	1	BR1K2W008	18	97	3.4 Ом
185	103	27000Вт, 2.5 Ом	4132	2	BR1K5W005	18	115	2.5 Ом	
220	122.5	27000Вт, 2.5 Ом	4132	2	BR1K5W005	18	96	2.5 Ом	

* Указано полное количество тормозных резисторов со всеми тормозными модулями. Например, для ПЧ мощностью 75 кВт, 380 В полное количество резисторов - 16, а модулей – 2, т. е. к каждому модулю присоединяется по 8 резисторов.

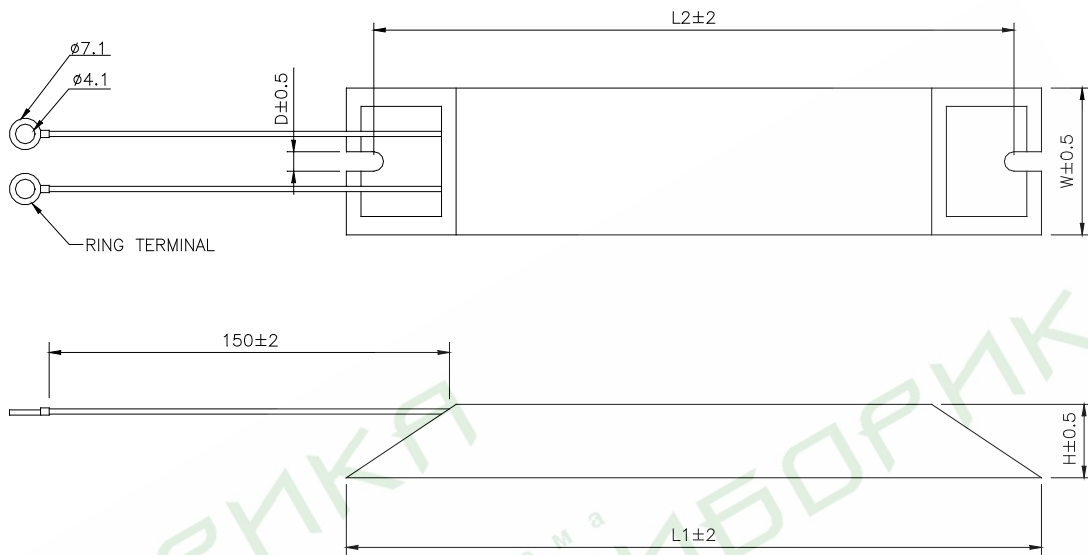
Примечание

1. Рекомендуется выбирать тормозные резисторы/модули в соответствии с вышеприведенной таблицей.
2. Delta не гарантирует надежность работы привода с тормозными резисторами/модулями других производителей.
3. Должны быть обеспечены безопасные условия внешней среды в месте установки тормозного модуля/резистора.
4. Если используется резистор с минимальным сопротивлением, то мощность его должна быть выбрана больше.
5. Для предотвращения перегрузки тормозного резистора рекомендуется установить в его цепи тепловое реле. Контакт теплового реле должен отключать ПЧ от питающей сети!
6. Когда используется больше двух тормозных модулей включенных параллельно, значение эквивалентного сопротивления резисторов, подключенных ко всем модулям всех должно быть не меньше минимального сопротивления (см. правый столбец в таблице).
7. Перед установкой и эксплуатацией тормозных резисторов/модулей обязательно ознакомьтесь с “Руководством по эксплуатации тормозных модулей”.

Массогабаритные характеристики тормозных резисторов

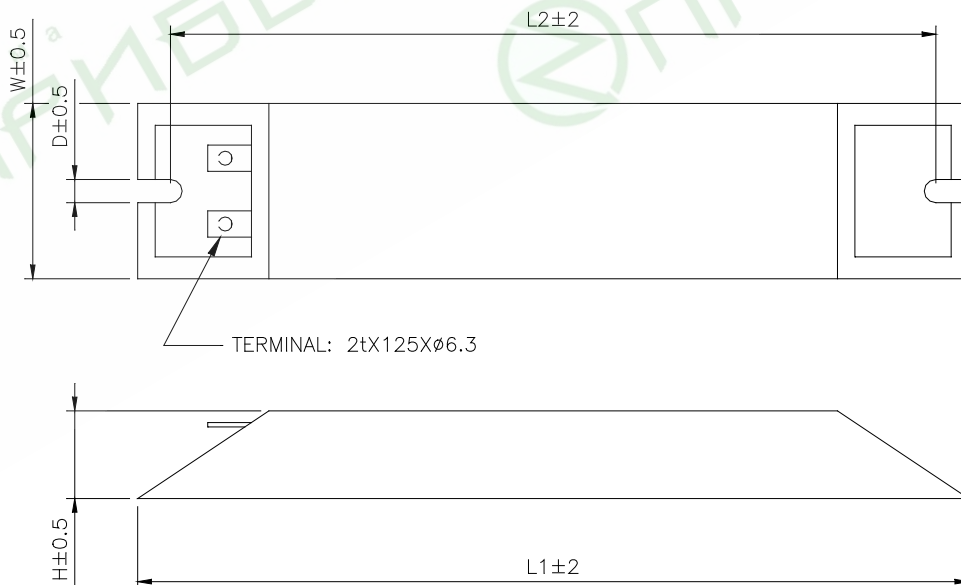
(Размеры указаны в мм)

Модели: BR080W200, BR080W750, BR300W070, BR300W100, BR300W250, BR300W400, BR400W150, BR400W040



Модель	L1	L2	H	D	W	Масса (г)
BR080W200	140	125	20	5.3	60	160
BR080W750						
BR300W070	215	200	30	5.3	60	750
BR300W100						
BR300W250						
BR300W400						
BR400W150	265	250	30	5.3	60	930
BR400W040						

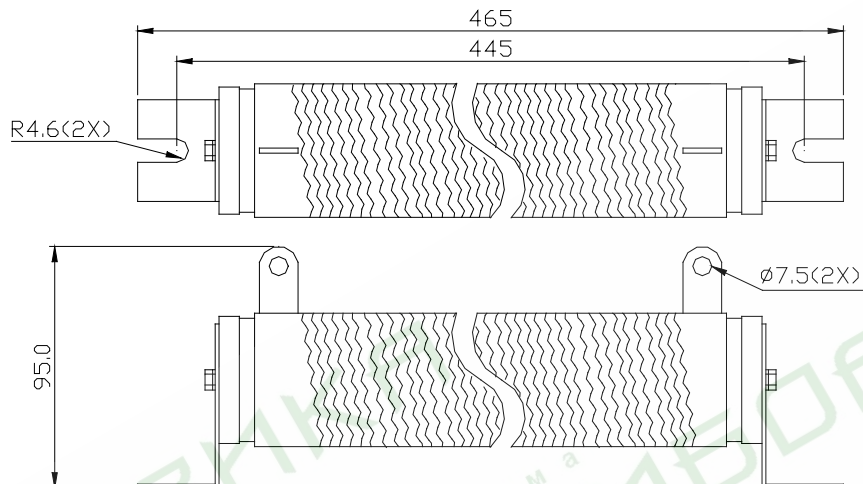
Модели: BR500W030, BR500W100, BR1KW020, BR1KW075



Модель	L1	L2	H	D	W	Масса (г)
--------	----	----	---	---	---	-----------

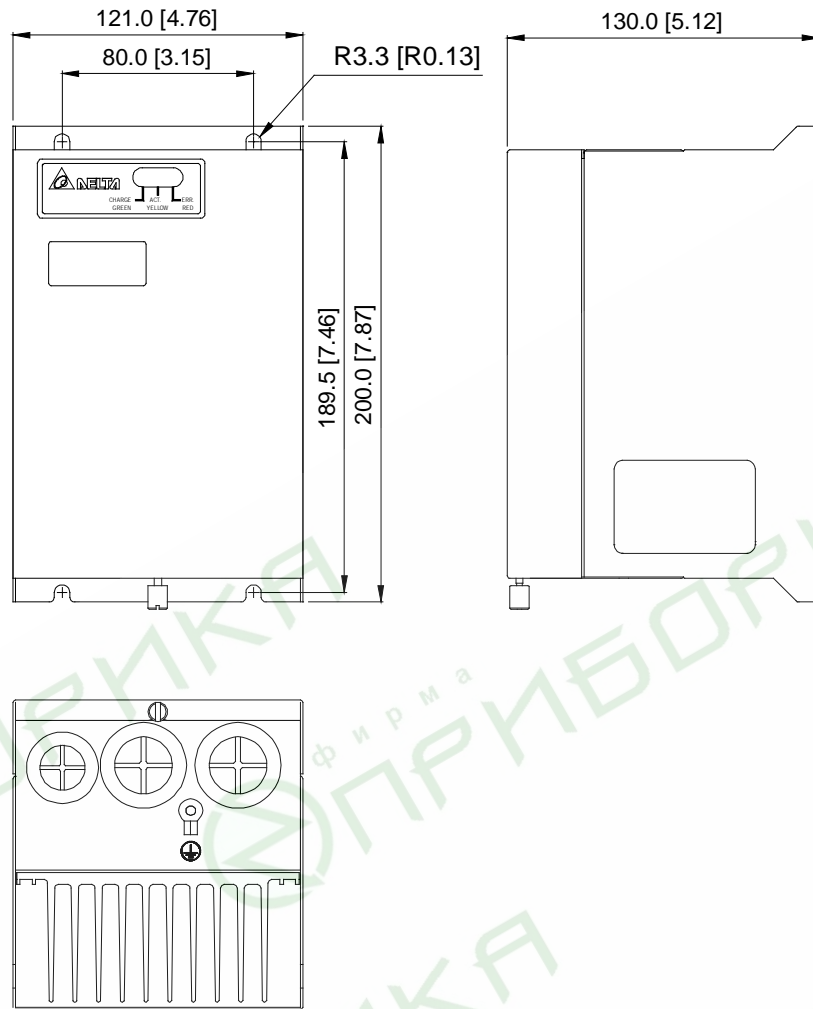
BR500W030	335	320	30	5.3	60	1100
BR500W100						
BR1KW020	400	385	50	5.3	100	2800
BR1KW075						

Модели: BR1K0W050, BR1K2W008, BR1K2W6P8, BR1K5W005, BR1K5W040



Спецификация тормозных модулей

Напряжение питания ПЧ	220В		380В	
	2015	2022	4030	4045
Макс. мощность двигателя, кВт	15	22	30	45
Макс. пиковый ток через тормозной резистор (10%ED), А	40	60	40	60
Продолжительный ток через тормозной резистор, А	15	20	15	18
Напряжение включения тормозного прерывателя, В DC	(330/345/360/380/400/415) ± 3В		(660/690/720/760/800/830) ± 6В	
Номинальное напряжение на шине DC, В	200...400		400...800	
Макс. температура нагрева радиатора	+95 °С			
Сигнализация перегрева радиатора	Релейный контакт (RA, RB, RC) 5А, 160В AC/ 28В DC			
Индикация состояния модуля	Зеленый: сброс энергии в тормозной резистор; Желтый: готовность; Красный: авария.			
Место установки	В помещении (без агрессивных газов и металлической пыли)			
Рабочая температура	-10 ... +50 °С			
Температура хранения	-20 ... +60 °С			
Относительная влажность	не более 90% (без образования конденсата)			
Допустимая вибрация	9.8 м/с ² (1G) до 20 Гц; 2 м/с ² (0.2G) от 20 до 50 Гц			
Степень защиты	IP50			



В2. Рекомендуемый номинальный ток и тип предохранителя.

Мощность, кВт	Ном. ток ПЧ, А		Ном. ток предохранителя, А	Тип предохранителя (Bussman P/N)
	входной	выходн.		
5.5	14	13	30	JJS-30
7.5	19	18	40	JJS-40
11	25	24	50	JJS-50
15	32	32	60	JJS-60
18.5	39	38	75	JJS-75
22	49	45	100	JJS-100
30	60	60	125	JJS-125
37	73	73	150	JJS-150
45	91	91	175	JJS-175
55	120	110	250	JJS-250
75	160	150	300	JJS-300
90	160	180	300	JJS-300
110	200	220	400	JJS-400
132	240	260	500	JJS-500
160	300	310	600	JJS-600
185	380	370	600	JJS-600
220	400	460	800	JJS-800

В3. Рекомендуемые параметры автоматических выключателей

При использовании автоматического выключателя для защиты ПЧ по входу рекомендуется выбирать автоматы защиты с тепловым и электромагнитным расцепителем с кратностью срабатывания 3-5 (класс В) и номинальным током, указанным в нижеприведенной таблице.

Примечание: предпочтительнее использовать быстродействующие плавкие предохранители (см. п. 11.2).

Мощность, кВт	Ток автоматического выключателя (А)
5.5	30
7.5	40
11	50
15	60
18.5	75
22	100
30	125
37	150
45	175
55	250
75	300
90	300
110	400
132	500
160	600
185	600
220	800

В4. Дроссели.

В4.1 Рекомендуемые параметры дросселей

Мощность, кВт	Параметры сетевого дросселя		Параметры моторного дросселя	
	Ток (А)	Индуктивность (мГн)	Ток (А)	Индуктивность (мГн)
5.5	12А	2.5 – 4.2 мГн	18А	1.5 – 2.5 мГн
7.5	18А	1.5 – 2.5 мГн	18А	1.5 – 2.5 мГн
11	25А	1.2 – 2 мГн	25А	1.2 – 2 мГн
15	35А	0.8 – 1.2 мГн	35А	0.8 – 1.2 мГн
18.5	35А	0.8 – 1.2 мГн	45А	0.7 – 1.2 мГн
22	45А	0.7 – 1.2 мГн	45А	0.7 – 1.2 мГн
30	55А	0.5 – 0.85 мГн	80А	0.4 – 0.7 мГн
37	80А	0.4 – 0.7 мГн	80А	0.4 – 0.7 мГн
45	80А	0.4 – 0.7 мГн	100А	0.3 – 0.45 мГн
55	100А	0.3 – 0.45 мГн	130А	0.2 – 0.3 мГн
75	130А	0.2 – 0.3 мГн	160А	0.15 – 0.23 мГн
90	160А	0.15 – 0.23 мГн	180А	0.1 – 0.23 мГн
110	200А	0.11 – 0.185 мГн	260А	0.1 – 0.2 мГн
132	250А	0.09 – 0.15 мГн	260А	0.1 – 0.2 мГн
160	320А	0.075 – 0.125 мГн		
185	400А	0.06 – 0.105 мГн		
220	500А	0.05 – 0.085 мГн		

18,5 кВт ÷ 132 кВт : имеется встроенный дроссель постоянного тока (реактор DC).

160 кВт ÷ 220 кВт : имеется встроенный сетевой дроссель.

В качестве сетевых и моторных дросселей можно применять дроссели, предназначенные для других моделей ПЧ, производимые другими изготовителями с отличающимися параметрами тока и индуктивности.

Практическим критерием определения индуктивности сетевых дросселей является критерий допустимого падения напряжения на дросселе при номинальной частоте питающей сети, которое, как правило, не должно превышать 3-5% от номинального напряжения сети электроснабжения. При индуктивном сопротивлении 3% и более высшие гармоники подавляются в значительной степени, а действующее значение суммарного тока стремится к величине тока основной гармоники. Когда преобразователь частоты работает в жестких условиях, например, если питание преобразователя частоты осуществляется от источника, к которому подключена тяговая электрическая подстанция, падение напряжения на дросселе можно увеличивать более 5%.

Оценить падение напряжения на дросселе можно по ниже приведенной формуле:

$$U_L = 2\pi f L_{ED3N} I$$

где: I – номинальный нагрузочный ток (А), f – частота напряжения сети (Гц), L_{ED3N} – индуктивность сетевого дросселя (Гн).

Зная величину нагрузочного тока, воспользовавшись вышеприведенной зависимостью, приняв несколько-процентное падение напряжения, можно определить индуктивность дросселя.

При выборе дросселя так же следует учитывать следующие условия:

- номинальный длительный ток сетевого дросселя был равен или больше, чем максимальный длительный ток, потребляемый ПЧ от сети;
- при рабочих и аварийных режимах магнитопровод дросселя не должен входить в насыщение;
- следует учитывать, что на обмотках дросселя падает напряжение и, при неправильном выборе дросселя (слишком высокое сопротивление на частоте 50Гц), напряжение на входе ПЧ может быть меньше допустимого для его нормальной работы. А при маленькой индуктивности дросселя его полезные свойства могут быть сведены до нуля;
- дроссель должен быть рассчитан на соответствующее напряжение;
- моторные дроссели должны быть рассчитаны для работы в диапазоне рабочих частот, например, 5...400Гц.
- номинальный длительный ток моторного дросселя был равен или больше, чем максимальный длительный ток двигателя;
- при рабочих и аварийных режимах магнитопровод дросселя не должен входить в насыщение.

Выше приведены таблицы рекомендуемых сетевых и моторных дросселей для различных типономиналов преобразователей.

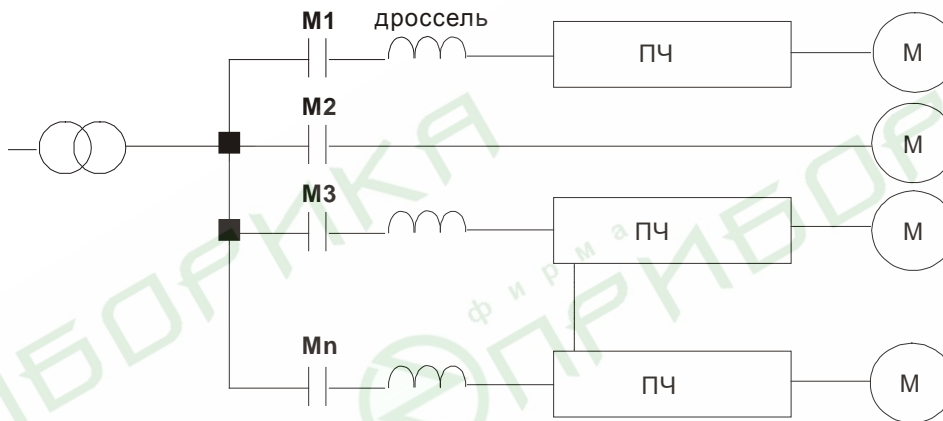
Дроссели в звене постоянного тока:

кВт	л.с.	Номинальный ток (А)	Индуктивность (мГн)
5.5	7.5	18	3,75
7.5	10	25	4
11	15	32	2,68
15	20	50	2
18.5	25	62	встроенный
22	30	80	встроенный
30	40	92	встроенный
37	50	110	встроенный
45	60	120	встроенный
55	75	200	встроенный
75	100	240	встроенный
90	125	300	встроенный
110	150	300	встроенный
132	175	420	встроенный
160	215	560	встроенный сетевой дроссель
185	250	560	встроенный сетевой дроссель
220	300	560	встроенный сетевой дроссель

В4.2 Примеры применения сетевых дросселей

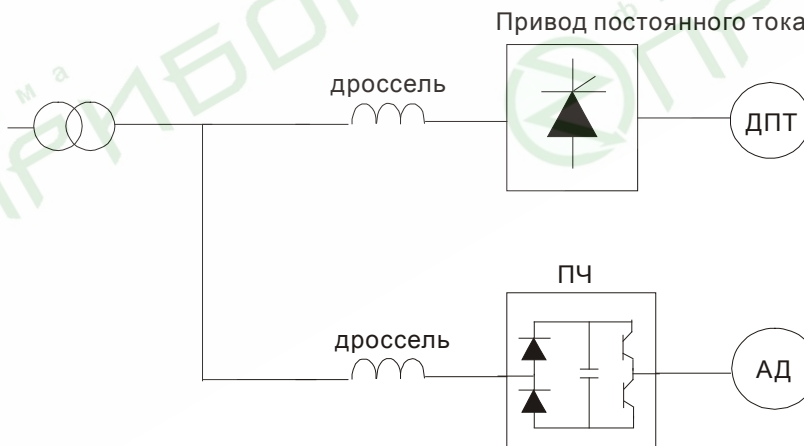
Пример применения 1	Пояснение
К одному источнику питания (распределительному) трансформатору подключено более одного электропривода и включение/выключение контакторов M1...Mn может происходить во время работы соседних приводов.	Ток зарядки конденсаторов ПЧ при подаче на него питания или запуск мощного электродвигателя подключенного напрямую к сети могут вызвать небольшую, но резкую просадку/скачок напряжения, что может привести к выходу из строя соседних ПЧ. Чем менее мощный ПЧ, тем вероятнее, что он будет поврежден.

Правильное соединение:



Пример применения 2	Пояснение
К одному источнику питания (распределительному) трансформатору вместе с ПЧ подключены силовые тиристорные устройства (привод постоянного тока, регулятор мощности, выпрямители и др.).	Силовые устройства с фазовой коммутацией угла открывания тиристоров генерируют пиковые выбросы напряжения, которые могут повредить элементы схемы питания преобразователя частоты.

Правильное соединение:



Пример применения 3	Пояснение
<p>Мощность источника питания (распределительного трансформатора) значительно больше мощности ПЧ.</p>	<p>Когда мощность источника очень большая, полное входное сопротивление линии будет мало и во входной цепи преобразователя возможны чрезмерные пиковые токи, которые могут привести к выходу из строя входного выпрямительного моста.</p> <p>Сетевой дроссель необходим, если мощность источника питания (распределительного трансформатора) более 500кВА и превышает по мощности в 6 и более раз мощность ПЧ, или длина кабеля между источником питания и ПЧ менее 10 м.</p> <p>Помимо этого дроссель увеличивает время нарастание токов короткого замыкания в нагрузке, что позволяет защите работать более надежно.</p>

Правильное соединение:



Схема А

Сделайте 4 витка вокруг кольцевого сердечника. Размещайте ферритовое кольцо как можно ближе к преобразователю.

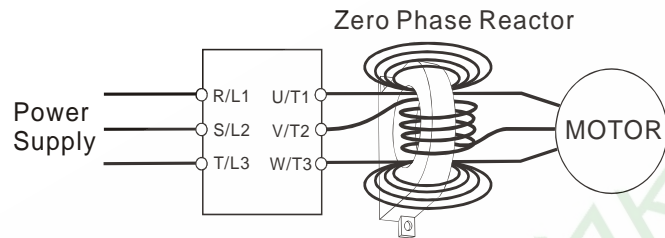
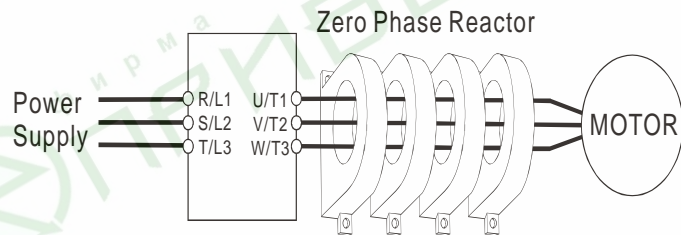


Схема В

Пропустите провода через 4 ферритовых кольца.



Тип кабеля	Рекомендуемое сечение			Количество витков	Схема
	AWG	мм ²	Номинал (мм ²)		
однопроводный	≤ 10	≤ 5,3	≤ 5,5	1	А
	≤ 2	≤ 33,6	≤ 38	4	В
трехпроводный	≤ 12	≤ 3,3	≤ 3,5	1	А
	≤ 1	≤ 42,4	≤ 50	4	В

- В таблице приведены размеры сечения кабеля и способ применения фильтра.
- Через ферритовое кольцо фильтра должны быть пропущены только фазные провода. Не пропускайте провода заземления или экранирования.

Фильтр используется при длинном кабеле двигателя для снижения излучения помех.

В.6 Пульт управления VFD-PU06

В6.1 Описание пульта.

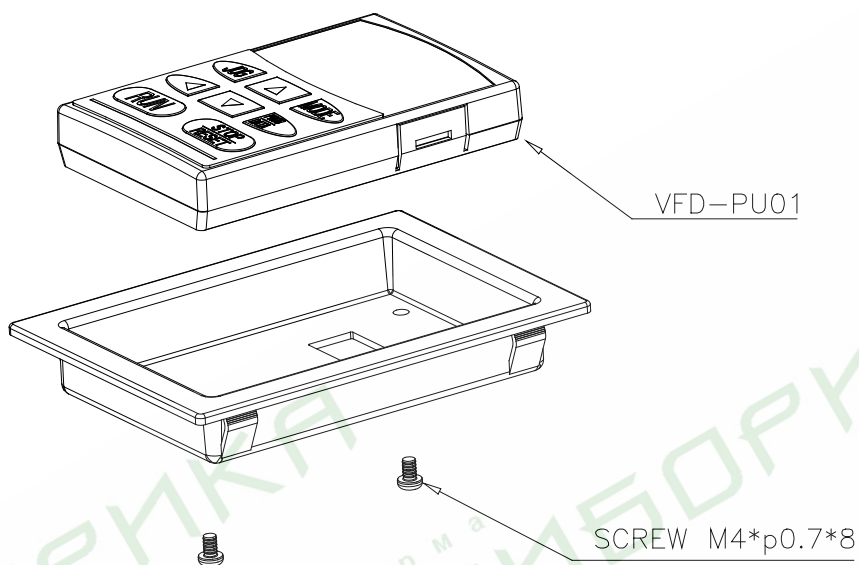


6.2 Индикация пульта.

Индикация дисплея	Описание
	Заданная частота (master frequency).
	Фактическая частота напряжения на выходных терминалах U, V, и W инвертора.
	Величина пропорциональная выходной частоте в единицах пользователя. Например, скорость в об/мин.
	Выходной ток инвертора.
	Функция копирования параметров из ПЧ в пульт: при нажатии и удерживании в течение 2...3 сек кнопки PROG/DATA , начнется копирование параметров из ПЧ в пульт PU06. Нажатие кнопки ▲ или ▼ вызывает функцию "SAVE". Возможно копирование и сохранение в пульте четырех наборов параметров (read0 – read3).
	Функция копирования параметров из пульта PU06 в ПЧ: при нажатии и удерживании в течение 2...3 сек кнопки PROG/DATA , начнется копирование параметров из пульта PU06 в ПЧ. Нажатие кнопки ▲ или ▼ вызывает функцию "READ". Не забудьте выбрать требуемый из четырех наборов параметров.
	Номер параметра.
	Значение параметра.

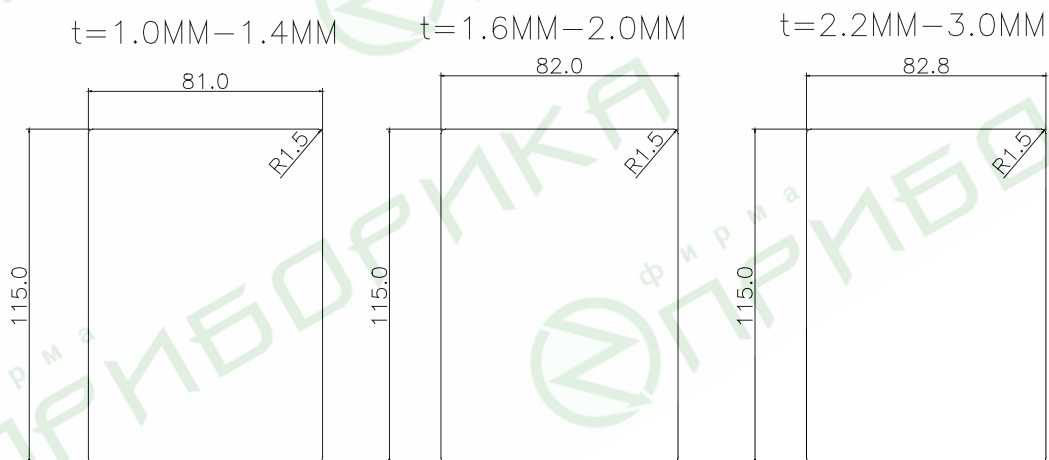
Адаптер (RPA 01) для выноса пульта PU01

Адаптер позволяет удобно установить пульт VFDPU01 вне преобразователя частоты.

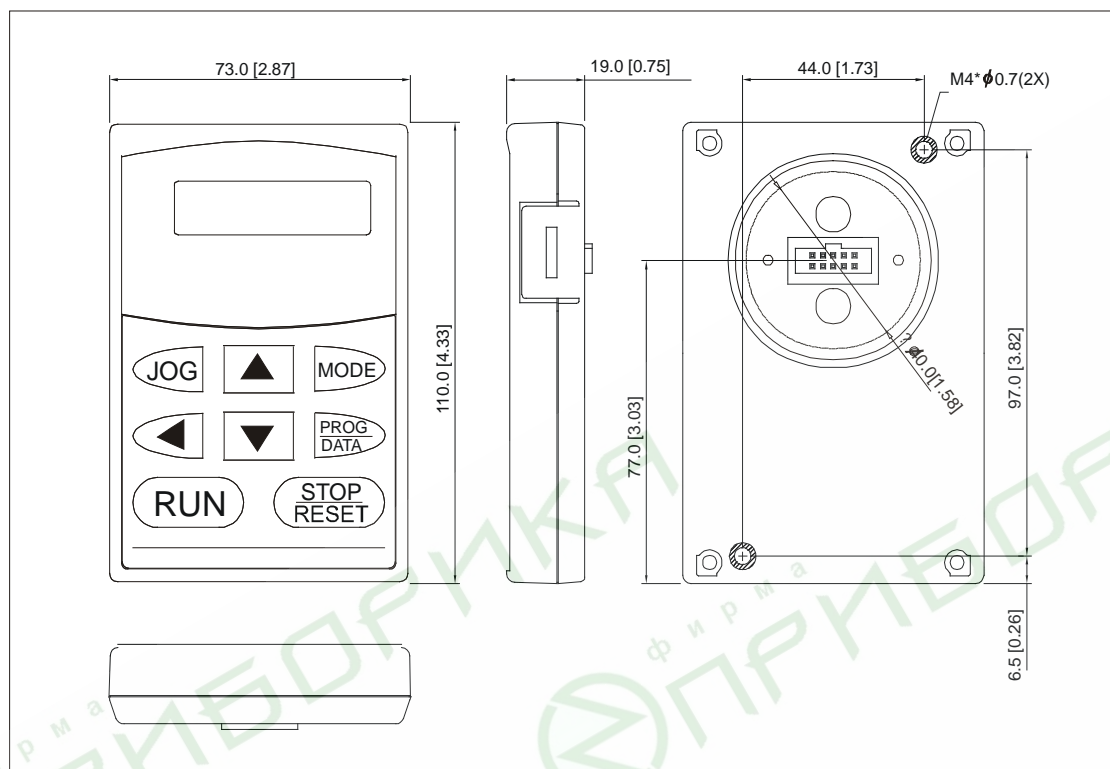


Размеры монтажного отверстия (мм)

Размеры окна будут зависеть от толщины монтажной панели (t).



Пульт управления VFD-PU01



Приложение С Как правильно выбрать преобразователь частоты.

Правильный выбор преобразователя частоты очень важен для обеспечения надежной работы всего срока службы оборудования. От выбора будет зависеть эффективность и ресурс работы преобразователя частоты и всего электропривода в целом. Так, если мощность преобразователя будет слишком завышена, то он не сможет обеспечить должную защиту электродвигателя. Меньшая мощность преобразователя не сможет обеспечить необходимую динамику работы и может выйти из строя из-за перегрузок.

Обеспечения условий эксплуатации также влияет на срок службы преобразователя. При выборе необходимо учитывать не только мощность подключаемого двигателя, но и диапазоном рабочих скоростей двигателя, диапазоном рабочих моментов, характером нагрузки и циклограммой работы. В следующей таблице приведены факторы, которые необходимо рассматривать при выборе преобразователя частоты.

Классификация		Связанные характеристики			
		Скорость и момент	Параметры времени	Способность перегрузки	Пусковой момент
Тип нагрузки	-Фрикционная нагрузка И подъём груза -Вязкая нагрузка -Высокоинерционная нагрузка Нагрузка с передачей и накоплением энергии.	•			•
Характеристики скорости и момента	Постоянный момент Постоянная скорость Уменьшающийся момент Уменьшающаяся скорость	•	•		
Характер нагрузки	Постоянная нагрузка Ударная нагрузка Периодически меняющаяся нагрузка Высокий пусковой момент Низкий пусковой момент	•	•	•	•
Непрерывная работа, кратковременная работа, продолжительная работа на низкой скорости			•	•	
Максимальный мгновенный выходной ток Постоянный продолжительный выходной ток		•		•	
Максимальная и номинальная частоты		•			
Мощность источника питания Колебания и дисбаланс сети Число фаз сети, частота сети				•	•
Трение в механизмах, потери в проводах				•	•
Изменение цикла работы			•		

С.1 Формулы для определения мощности.

1. Мощность пуска электродвигателя должна быть в 1,5 меньше, чем номинальная мощность ПЧ.

$$\frac{k \times N}{973 \times \eta \times \cos \varphi} \left(T_L + \frac{GD^2}{375} \times \frac{N}{t_A} \right) \leq 1.5 \times \text{the_rated_capacity_of_AC_motor_drive(kVA)}$$

2. Подключение к ПЧ нескольких двигателей.

- 2.1 Мощность запуска электродвигателей должна быть меньше, чем номинальная мощность ПЧ.

- Время разгона до 60 секунд.

$$\frac{k \times N}{\eta \times \cos \varphi} [n_r + n_s(k_s - 1)] = P_{cl} \left[1 + \frac{n_r}{n_r} (k_s - 1) \right] \leq 1.5 \times \text{the_rated_capacity_of_AC_motor_drive(kVA)}$$

- Время разгона более 60 секунд.

$$\frac{k \times N}{\eta \times \cos \varphi} [n_r + n_s(k_s - 1)] = P_{cl} \left[1 + \frac{n_r}{n_r} (k_s - 1) \right] \leq \text{the_rated_capacity_of_AC_motor_drive(kVA)}$$

- 1.1 Суммарный ток должен быть менее номинального тока ПЧ.

- Время разгона до 60 секунд

$$n_r + I_M \left[1 + \frac{n_s}{n_r} (k_s - 1) \right] \leq 1.5 \times \text{the_rated_current_of_AC_motor_drive(A)}$$

- Время разгона более 60 секунд

$$n_r + I_M \left[1 + \frac{n_s}{n_r} (k_s - 1) \right] \leq \text{the_rated_current_of_AC_motor_drive(A)}$$

Для непрерывной продолжительной работы.

- Механическая мощность нагрузки должна быть меньше чем номинальная мощность ПЧ (в кВА).

$$\frac{k \times P_M}{\eta \times \cos \varphi} \leq \text{the_rated_capacity_of_AC_motor_drive(kVA)}$$

- Мощность двигателя должна быть меньше чем номинальная мощность ПЧ.

$$k \times \sqrt{3} \times V_M \times I_M \times 10^{-3} \leq \text{the_rated_capacity_of_AC_motor_drive(kVA)}$$

- Ток двигателя должен быть меньше , чем номинальный ток ПЧ.

$$k \times I_M \leq \text{the_rated_current_of_AC_motor_drive(A)}$$

Обозначение символов.

P_M : Мощность двигателя (кВт)

η : КПД двигателя (обычное значение - 0.85)

$\cos \Phi$: Коэффициент мощности двигателя (обычное значение - 0.75)

V_M : Номинальное напряжение питания двигателя (В)

I_M : Номинальный ток двигателя (А)

k : Корректирующий коэффициент , определяемый по способу ШИМ (1,05 ÷ 1,1)

$PC1$: Полная мощность двигателя (кВА)

k_s : Отношение пускового тока к номинальному

n_T : Количество одновременно подключенных двигателей.

n_s : Число одновременно запускаемых двигателей.

$GD2$: Момент инерции нагрузки (GD^2) , приведенный к валу двигателя ($kg \ m^2$)

T_L : Момент нагрузки

t_A : Время разгона двигателя.

N : Скорость двигателя

С.2 Основные требования при работе.

Замечания:

1. При подключении преобразователя к сети с большой мощностью источника питания (трансформатор более 600 кВА) возможны большие пиковые токи, которые могут вывести из строя входные силовые цепи преобразователя. Для исключения такой ситуации используйте сетевой дроссель на входе ПЧ. Это снизит пиковые входные токи ПЧ и повысит коэффициент мощности.
2. Для обеспечения надежной работы преобразователя вместе со специальным двигателем или с несколькими двигателями подключенными параллельно, выбирайте ПЧ с номинальным током $\geq 1,25$ x (Сумма токов подключенных двигателей).
3. Пусковые характеристики, а также характеристики разгона и замедления ограничены значением номинального тока и допустимой перегрузкой ПЧ. По сравнению с прямым пуском, запуск двигателя от ПЧ обладает меньшим пусковым моментом. Для обеспечения высокого пускового момента используйте более мощный ПЧ или подбирайте более мощный двигатель и ПЧ одновременно.
4. При возникновении ошибки в работе ПЧ, будет активирована защита, которая отключит преобразователь. Напряжение с двигателя будет снято, и вал двигателя будет останавливаться на выбеге. При необходимости быстро остановить вал двигателя в аварийном режиме используйте внешний механический тормоз.

Замечания по установке параметров:

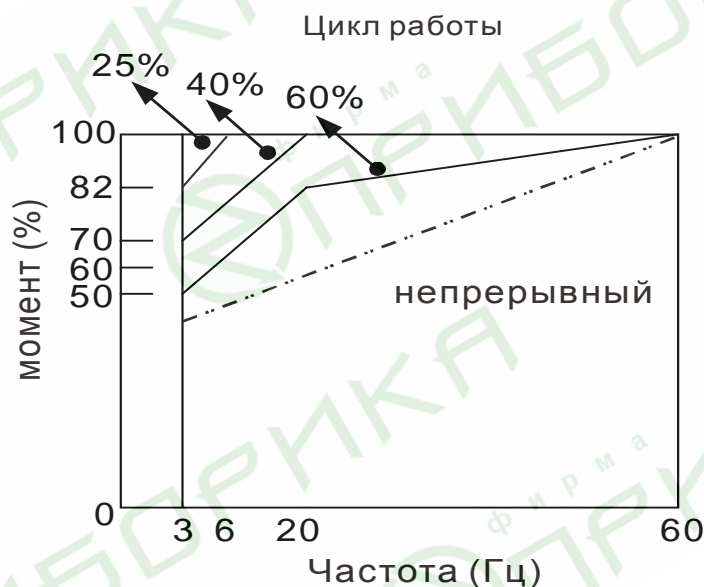
1. Преобразователь частоты рассчитан на работу вплоть до 400 Гц. Ошибочная установка параметров может привести к опасной ситуации при работе. Для ограничения максимальной рабочей частоты используйте параметр «Максимальная частота» во избежание выхода ПЧ на опасный режим работы.
2. При применении торможения постоянным током и использовании больших значений тока для торможения возможно значительный перегрев двигателя. В таких случаях используйте внешнее принудительное охлаждение.
3. Допустимые значения времени разгона и замедления для двигателя определяется номинальным моментом двигателя, нагрузкой на двигатель, а также инерционными характеристиками нагрузки.
4. Если в преобразователе активированы функции предотвращения останова (при ограничении тока, момента или напряжения) то фактические времена разгона и замедления могут быть больше, чем установленные величины. Для возможности более быстрой остановки двигателя используйте тормозные модули и резисторы. Для обеспечения более быстрого разгона используйте более мощный ПЧ.

С.3 Как подобрать электродвигатель.

Стандартный асинхронный электродвигатель.

При использовании 3-х фазного стандартного асинхронного двигателя следует иметь в виду следующие особенности:

1. Потери в двигателе при работе от преобразователя частоты меньше, чем при работе от сети за счет снижения реактивной составляющей тока.
2. При работе стандартного двигателя на малых оборотах его собственное охлаждение уменьшается из-за снижения скорости вращения вентилятора – крыльчатки. Во избежание перегрева двигателя используйте принудительное внешнее охлаждение.
3. На малых оборотах двигателя при продолжительной работе момент нагрузки на валу должен быть снижен.
4. Допустимый диапазон нагрузок для стандартного двигателя представлен диаграммой:



5. Для работы на низкой скорости с полным номинальным моментом двигателя необходимо использовать специальные двигатели или двигатели повышенной мощности.
6. При использовании стандартного двигателя для работы на больших скоростях вращения следует учитывать ограничения связанные с подшипниками и повышенной вибрацией, связанной с остаточным дисбалансом ротора и исполнительного механизма.
7. Моментные характеристики электродвигателя зависят от используемой сети напряжения питания. Перед началом работы проверьте нагрузку механизма, который будет подключен.

В связи с использованием в ПЧ высокой несущей частоты ШИМ обратите внимание на следующие факторы:

- Резонансная механическая вибрация – используйте антивибрационные резиновые демпферы на оборудовании.
 - Дисбаланс ротора двигателя – его проявление особенно на скоростях выше номинальных.
 - Для исключения работы на резонансных частотах используйте параметры для вырезания полосы частот.
8. На скорости выше номинальной, собственный вентилятор двигателя будет шуметь сильнее.

Специальный двигатель:

1. Многоскоростные двигатели – номинальный ток многоскоростных двигателей в разных режимах включения отличается от номинального тока стандартного двигателя. Учитывайте это при выборе ПЧ. В таких случаях подбор ПЧ должен осуществляться не по мощности, а по максимальному току двигателя. Переключение полюсов производите только при остановленном двигателе. При возникновении ошибок по превышению тока или перенапряжению используйте останов на выбеге.
2. Погружной двигатель – номинальный ток таких двигателей больше чем ток стандартных двигателей такой же мощности. В таких случаях подбор ПЧ должен осуществляться не по мощности, а по максимальному току двигателя. На большой длине кабеля происходит падение напряжения, что может привести к падению момента двигателя. Используйте кабель двигателя с большим сечением, а также моторный дроссель для компенсации ёмкости кабеля.
3. Взрывобезопасный двигатель – при применении взрывобезопасного двигателя необходимо установить и смонтировать преобразователь частоты в соответствии со специальными требованиями по взрывобезопасности. Исполнение самого преобразователя не отвечает таким требованиям.
4. Мотор – редуктор – способы смазки и требования к скоростному режиму у мотор – редукторов различных производителей могут отличаться. При работе длительное время на низких или высоких скоростях необходимо учесть снижение эффективности смазки.
5. Синхронный двигатель – такие двигатели не меняют свою скорость при изменении нагрузки и работают с нулевым скольжением. Однако при выходе из синхронизма могут потреблять ток значительной величины. Преобразователь выбирается по максимальному току двигателя.

Механизмы и узлы оборудования.

Обратите внимание, что при длительной работе на низких частотах в редукторах, в узлах цепных передач может ухудшаться эффективность смазки. При работе на высокой скорости будет увеличиваться шум, вибрации и повышенный износ механических частей.

Вращающий момент двигателя.

При питании стандартного асинхронного двигателя от преобразователя частоты и от промышленной сети его характеристики будут отличаться. Ниже приведены зависимости момента от скорости при питании двигателя (15 кВт, 4 полюса) от ПЧ и от сети:

