

# ВИДЕОСКОП (ВИДЕОБОРОСКОП)

## BS-100

### Руководство по эксплуатации в. 2011-08-09 AMV-JNT-DVB

Видеоскоп BS-100 предназначен для визуального контроля труднодоступных мест наблюдения, в том числе закрытых, светоизолированных, имеющих малые входные отверстия (трубопроводов, систем вентиляции). Это достигается за счет гибкого зонда в водозащищенном исполнении.

Изображение исследуемого объекта выводится на дисплей.

Подобные приборы применяются в газовой, нефтяной, энергетической, металлургической промышленности, в машиностроении, при строительстве, водоснабжении, обслуживании канализации, службах безопасности и охраны, при решении задач технической диагностики и скрытого наблюдения, при поиске людей под завалами и других задачах.



### ОСОБЕННОСТИ

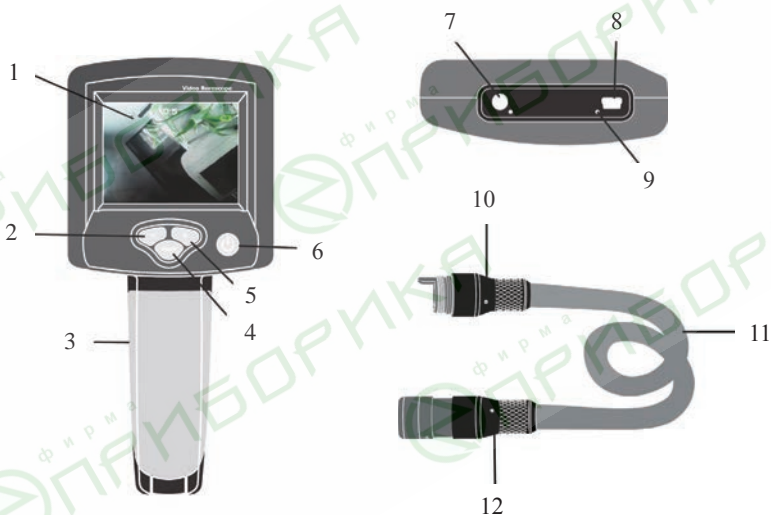
- Гибкий зонд в водозащищенном\* исполнении (длиной 1 метр).
- 3" ЖК-дисплей (TFT) с разрешением 960×240 точек.
- Вывод изображения на дисплей в реальном времени.
- Возможность поворота изображения на 180° и зеркального отображения.
- Использование видеокodeка H.264.
- Выход TV-OUT для подключения к телевизору/устройству захвата.
- Питание от аккумуляторной литиевой батареи, зарядка батареи по USB.
- Индикатор текущего заряда батареи.

*\* Распространяется только на гибкий зонд с камерой. Блок управления и индикации, к которому подключается зонд, не имеет водозащищенного исполнения.*

## ТЕХНИЧЕСКИЕ ХАРАКТЕРИСТИКИ

Датчик; разрешение; кадры	¼" CMOS; 680×480 точек; 30 кадр/с
Глубина цветопередачи	24 бита
Дальность	15...25 см
Диаметр камеры; длина зонда	17 мм; 1 м
Дисплей; разрешение; размеры	3" TFT; 960×240 точек; 60×45 мм
Питание прибора	Батарея акк. литиевая 3,7В, 2000 мА·ч
Рабочий ток; в ждущем режиме	≤480мА; ≤5мА
Температура эксплуатации	0...+50°С
Условия хранения	-20...+60°С; 5...85%RH
Размеры; вес	220×100×75 мм; 600 г



## ЭЛЕМЕНТЫ ПРИБОРА




1. ЖК-дисплей
2. Кнопка «←» – перемещение курсора, увеличение значения параметра
3. Отсек питания
4. Кнопка «MODE» – подтверждение, поворот изображения, вход в меню
5. Кнопка «→» – перемещение курсора, уменьшение значения параметра
6. Кнопка – включение/выключение прибора
7. Разъем TV-OUT – подключение к внешнему дисплею
8. Разъем USB – зарядка батареи
9. Кнопка сброса – сброс системных настроек
10. Штепсельный разъем зонда – подключение зонда к прибору
11. Гибкий зонд
12. Камера

## ПОРЯДОК РАБОТЫ

### 1. Подготовка к работе

- 1.1. Убедитесь, что аккумуляторная батарея установлена в отсек питания.
- 1.2. Индикатор  на дисплее показывает текущий заряд батареи.
  - Если после включения прибора индикатор не отображается на дисплее, нажмите и удерживайте кнопку «+» нажатой в течение 2 секунд.
- 1.3. Для зарядки батареи подключите прибор к ПК или БП (USB-кабель).
  - На дисплее появится диалог «Does charging standby?».
  - При помощи кнопок «-», «+» выберите «Yes» или «No»: «Yes» – прибор перейдет в ждущий режим, «No» – в стандартный рабочий режим.
  - Для подтверждения выбора нажмите кнопку «MODE».
  - Во время зарядки батареи кнопка  блокируется.
- 1.4. Подключите зонд к блоку управления, используя штепсельный разъем.

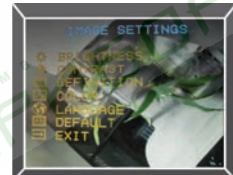
### 2. Включение/выключение прибора

- 2.1. Для включения/выключения прибора нажмите кнопку .
  - Для включения прибору требуется около 3–5 секунд.

### 3. Настройки и функции

*Если зонд не подключен, то изображения не будет.*

- 3.1. Для поворота изображения на дисплее на 180° или его зеркального отображения нажмите кнопку «MODE».
- 3.2. Для входа в меню настройки нажмите и удерживайте кнопку «MODE» нажатой в течение 3 секунд.
  - Список параметров в меню настройки:
    - «Brightness» – яркость;
    - «Contrast» – контрастность;
    - «Definition» – разрешение;
    - «Color» – цветовая температура;
    - «Language» – язык интерфейса;
    - «Default» – сброс настроек (по умолчанию);
    - «Exit» – выход из меню настройки.
  - Для навигации по меню используйте кнопки «-», «+».
  - Для изменения значения параметра нажмите кнопку «MODE», затем используйте кнопки «-»/«+» для увеличения/уменьшения значения; нажмите «MODE» для сохранения изменений и возвращения в меню.
- 3.3. Для увелич./уменьш. уровня подсветки объекта нажмите кнопку «-»/«+».  
Диапазон значений: 0...5 (по умолчанию: 3); 0 – подсветка выключена.
  - Чтобы скрыть/вывести на дисплей значение уровня подсветки, нажмите кнопки «-», «+» одновременно.
- 3.4. Переключение стандарта PAL/NTSC происходит автоматически.
- 3.5. В комплекте с прибором идут 3 вспомогательные насадки для зонда:
  - 1) магнитная, 2) зеркальная, 3) крючковидная.
  - Насадка крепится к зонду рядом с камерой.



## КОМПЛЕКТАЦИЯ

Наименование	Количество
1. Прибор (блок управления и индикации)	1 шт.
2. Зонд гибкий с камерой (длиной 1 метр)	1 шт.
3. Насадка для зонда	3 шт.
4. Батарея аккумуляторная (установлена)	1 шт.
5. Блок питания (БП)	1 шт.
6. Кабель USB	1 шт.
7. Кабель TV-OUT (композитный)	1 шт.
8. Кейс пластиковый	1 шт.
9. Руководство по эксплуатации	1 шт.

## ГАРАНТИЙНЫЕ ОБЯЗАТЕЛЬСТВА

Гарантийный срок устанавливается 12 месяцев от даты продажи. Поставщик не несет никакой ответственности за ущерб, связанный с повреждением изделия при транспортировке, в результате некорректного использования, а также в связи с модификацией или самостоятельным ремонтом изделия.

Дата продажи:

\_\_\_\_\_

М.П.

### ВИДЕОСКОП BS-150

#### ОТЛИЧИЯ ОТ МОДЕЛИ BS-100

- 3,2" TFT ЖК-дисплей 320×240 точек.
- Фото- и видеосъемка (JPEG, 3GP).
- Просмотр записанного материала.
- Подключение к ПК в качестве съемного диска («флешки») по USB.
- Современный и интуитивно понятный графический интерфейс ОС.



Дальность	5...15 см
Дисплей; разрешение	3,2" TFT; 320×240 точек
Объем встроенной памяти	68 МБ (Flash)
Тип внешней памяти	SD-карты объемом до 8 Гбайт
Форматы записи (фото; видео)	JPEG (640×480); 3GP (320×240)
Воспроизводимые форматы	JPEG; JPG; BMP; 3GP; MP4; AVI; ASF
Запись; воспроизведение; простой	Потр. ток: ≤595мА; 230мА; ≤20мкА