



## КЛАПАН ЭЛЕКТРОМАГНИТНЫЙ

### YCPS 31xx F

Паспорт



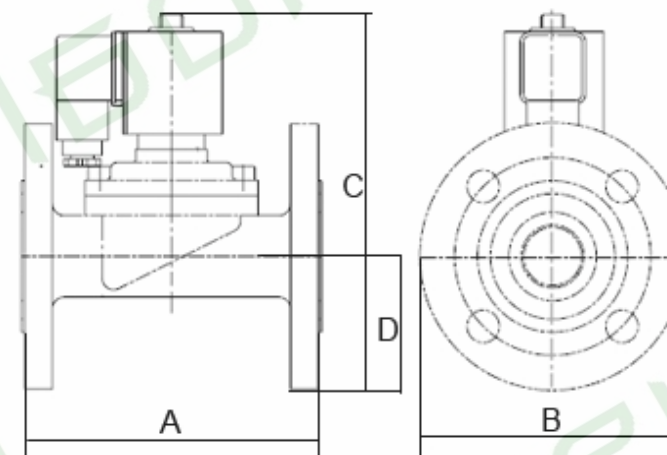
Клапан YCPS 31-xx-F является нормально закрытым, прямого действия с поршнем.

#### Основные технические характеристики

Среда	Вода, пар, масло, газы
Рабочее давление	0,0 МПа ... 1,0 МПа
Диаметр условного прохода	25, 32, 40, 50 мм
Резьба	1", 1 1/4", 1 1/2", 2"
Катушка	S21H, 22BA(AC), 15Bт(DC), IP65
Материал уплотнения	PTFE (-20...+180°C)
Материал корпуса	Латунь, нержавеющая сталь
Питание	~ 220 В

Обозначение	Ду, мм	Kv, м³/ч	Присоединение
YCPS 3125 FBP	25	12	F 1"
YCPS 3132 FBP	32	24	F 1 1/4"
YCPS 3140 FBP	40	29	F 1 1/2"
YCPS 3150 FBP	50	48	F 2"

Габаритные размеры



Размер	YCPS 3125	YCPS 3132	YCPS 3140	YCPS 3150
A	130	160	160	190
B	115	140	150	165
C	175	187	187	200
D	57.5	69	69	82.5