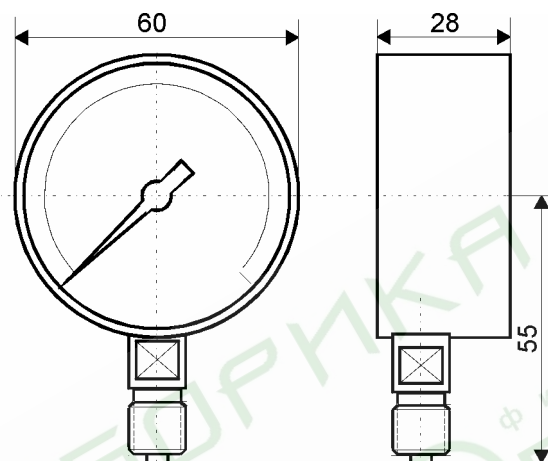


МП2-У, ВП2-У, МВП2-У

Предназначены для измерения давления неагрессивных, некристаллизующихся сред (жидкости, газа, пара в т.ч. кислорода, ацетилена).



Основные технические характеристики:

Пределы измерений в кгс/см²:

МП2-У от 0 до 1; 1.6; 2.5; 4; 6; 10; 16; 25; 40; 60; 100; 160; 250; 400; 600.

ВП2-У от -1 до 0.

МВП2-У от -1 до 0.6; 1.5; 3; 5; 9; 15; 24.

Рабочая температура окружающей среды от -50 до +60 °С .

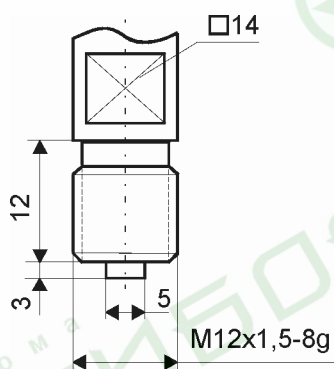
Класс точности - 2.5; 4.0.

Степень защиты - IP40.

Диаметр корпуса - 60 мм.

Средний срок службы - 10 лет.

Масса не более - 0,15 кг.



Варианты исполнения:

радиальный штуцер без фланца;
материал корпуса - сталь.

ТУ 25.02.180335-84

ГОСТ 2405-88