

**ПРЕОБРАЗОВАТЕЛИ РАЗНОСТИ ДАВЛЕНИЯ ДД,
ПРЕОБРАЗОВАТЕЛИ ИЗБЫТОЧНОГО ДАВЛЕНИЯ ДИ,
ПРЕОБРАЗОВАТЕЛИ ИЗБЫТОЧНОГО ДАВЛЕНИЯ-РАЗРЕЖЕНИЯ ДИВ,
ПРЕОБРАЗОВАТЕЛИ РАЗРЕЖЕНИЯ ДВ**

Преобразователи предназначены для непрерывного преобразования значения измеряемого параметра - разности давлений, давления избыточного, разрежения в сигнал в виде изменения взаимной индуктивности 0-10 мГн и могут использоваться для работы с показывающими дифференциально-трансформаторными приборами, а также с машинами централизованного контроля и другими приемниками информации.

ОСНОВНЫЕ ТЕХНИЧЕСКИЕ ХАРАКТЕРИСТИКИ

Преобразователи выпускаются по техническим условиям РИБЮ423141.001 ТУ. Основные параметры преобразователей указаны в табл. 1 и 2.

Таблица 1

Преобразователи разности давлений ДД

Модель	Верхний предел преобразования (предельный номинальный перепад давления)				Предельное допускаемое рабочее избыточное давление МПа (кгс/см ²)
	кгс/м ²	кПа	кгс/см ²	кПа	
41003	630; 1000; 1600; 2500	6,3; 10; 16; 25	–	–	25 (250)
41004	1600; 2500	16; 25	0,4; 0,63 1,0; 1,6 2,5; 4,0 6,3	40; 63 100; 160 250; 400 630	

Таблица 2

Преобразователи ДИ, ДИВ, ДВ

Модель	Условное обозначение преобразователя	Верхний предел преобразования давления				
		избыточного			вакуумметрического	
		кгс/см ²	МПа	кПа	кгс/см ²	кПа
41002	ДИ	25; 40; 60; 100 160; 250; 400; 600	2,5; 4; 6; 10; 16; 25; 40; 60	–	–	–
	ДИВ	24	2,4	–	1,0	100
41001	ДИ	0,6; 1,0; 1,6; 2,5; 4; 6; 10; 16	1,0; 1,6	60; 100; 160 250; 400; 600	–	–
	ДИВ	0,6; 1,5; 3 5; 9; 15	1,5	60; 150; 300 500; 900	1,0	100
	ДВ	–	–	–	1,0	100

Примечание. Для преобразователей избыточного давления и разрежения нижний предел преобразования равен 0.

Преобразователи соответствуют виду климатического исполнения УХЛ4** по ГОСТ 15150-69, но при температуре от 5 до 60 °С и относительной влажности (95±3) % при температуре 35 °С.

По устойчивости и прочности к механическим воздействиям преобразователи изготавливаются вибропрочного, виброустойчивого исполнения по группе 1 ГОСТ 12997-84 и удароустойчивые.

Степень защиты от воздействия воды и пыли IP42 по ГОСТ 14254-96.

Габаритные и присоединительные размеры указаны на рис. 31-33. На дифманометре ДД около присоединительных штуцеров выбиты знаки "+" и "-".

Масса не более:

10 кг - для преобразователей ДД;

7,5 кг - для преобразователей ДИ, ДИВ и ДВ модели 41001;

3 кг - для преобразователей ДИ и ДИВ модели 41002.

Обозначение преобразователя при его заказе должно включать:

условное обозначение, модель, верхний предел преобразования или диапазона преобразования, необходимость обезжиривания, обозначение технических условий.

Пример записи:

1. ДД 41003 - 10 кПа (1000 кгс/м²), обезжирить, РИБЮ 423141.001 ТУ

2. ДИВ 41002 - 2,4 МПа (24 кгс/см²), РИБЮ 423141.001 ТУ

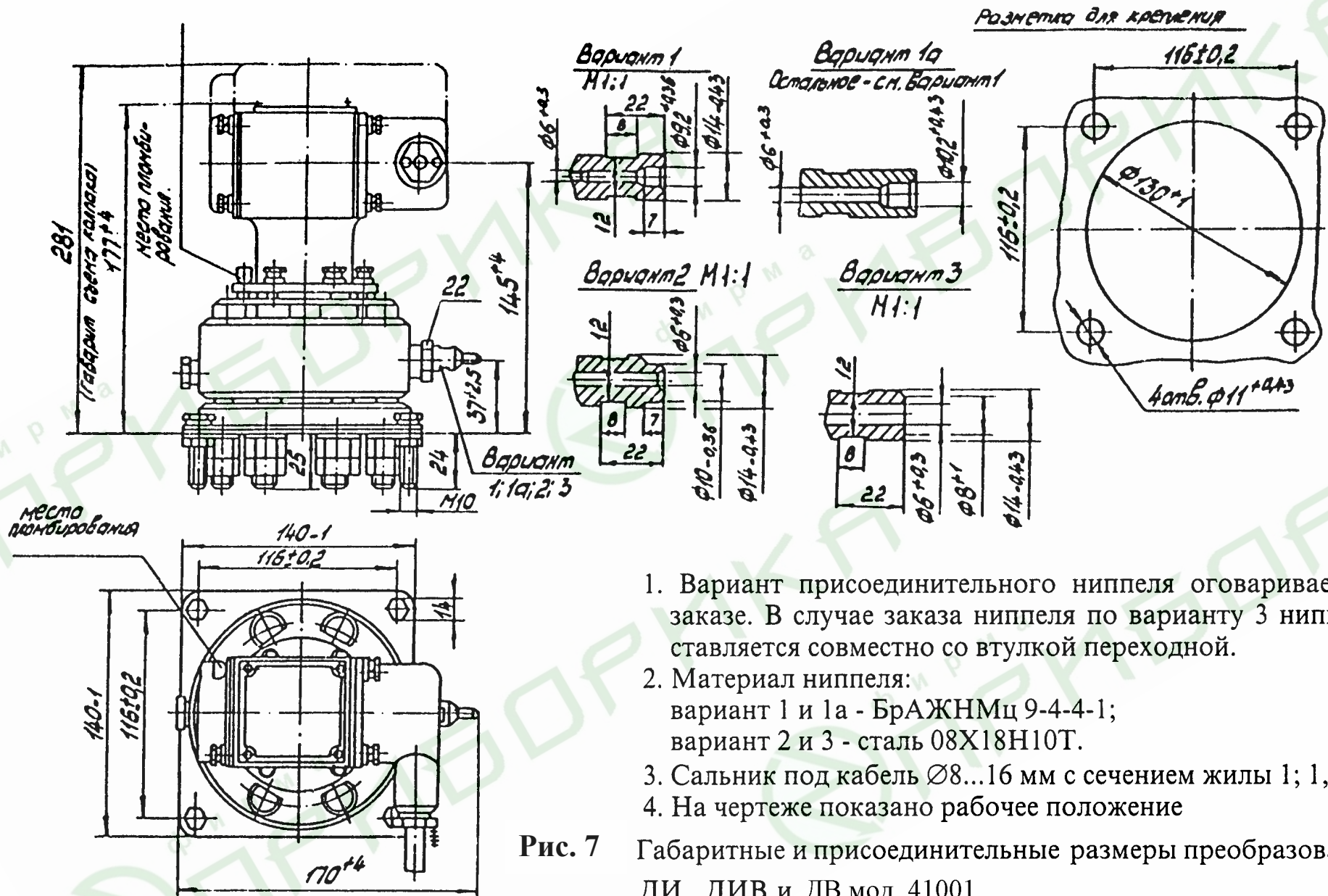
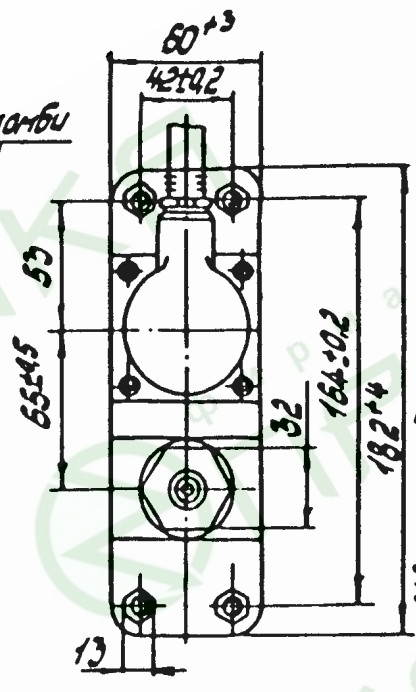
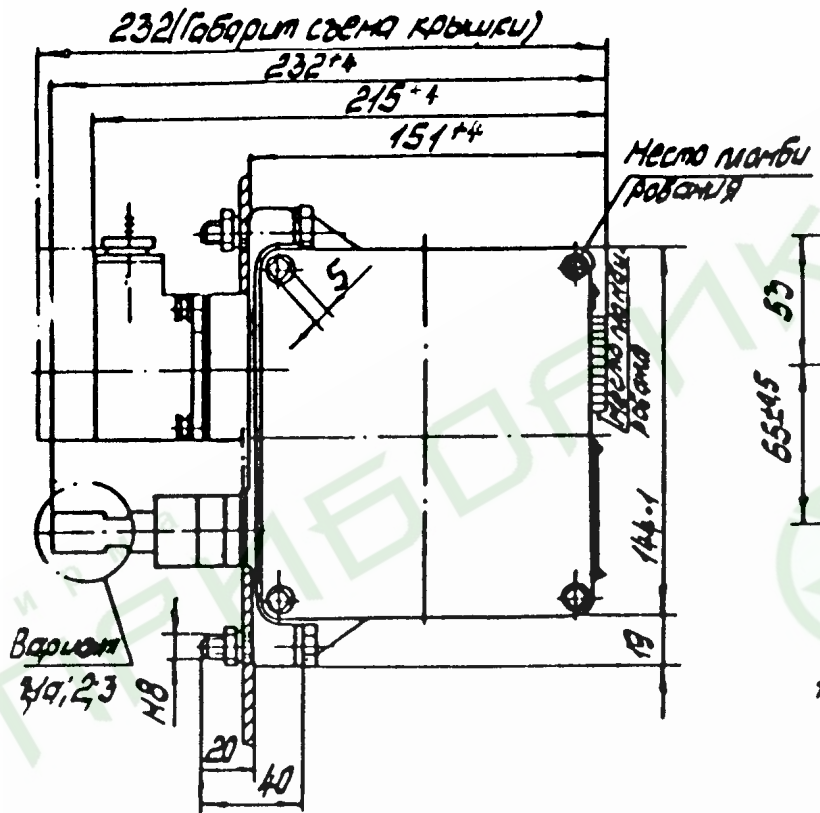
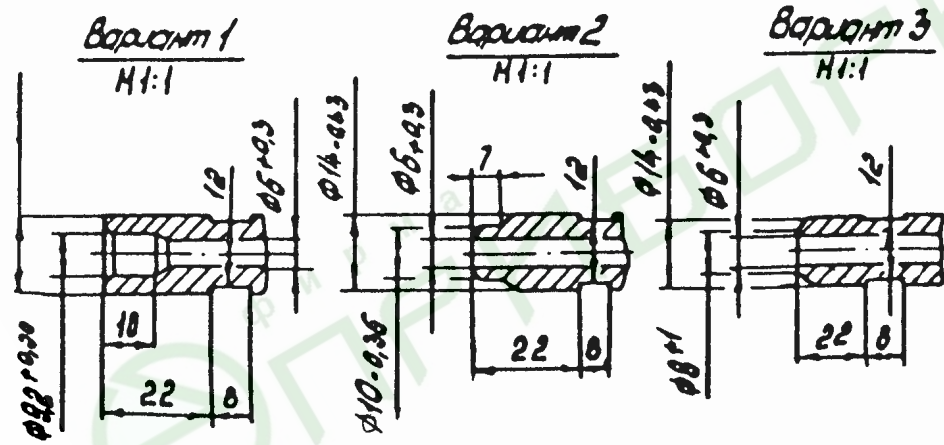
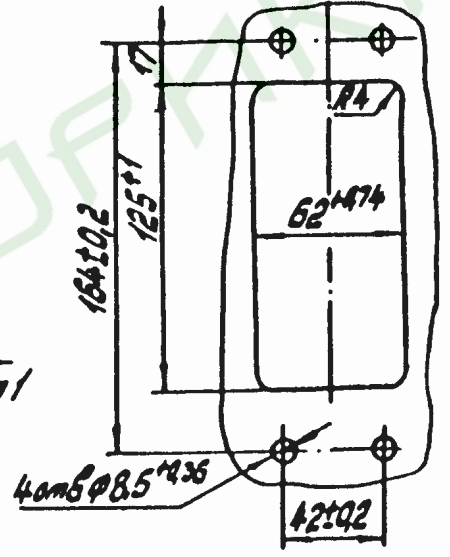


Рис. 7 Габаритные и присоединительные размеры преобразователей ДИ, ДИВ и ДВ мод. 41001.

1. Вариант присоединительного nipples оговаривается при заказе. В случае заказа nipples по варианту 3 nipple поставляется совместно со втулкой переходной.
2. Материал nipples: вариант 1 и 1а - БрАЖНМц 9-4-4-1; вариант 2 и 3 - сталь 08Х18Н10Т.
3. Сальник под кабель $\varnothing 8 \dots 16$ мм с сечением жилы 1; 1,5 мм².
4. На чертеже показано рабочее положение



Разметка для крепления преобразователя



1. Вариант присоединительного nipples оговаривается при заказе. В случае заказа nipples по варианту 3 nipple поставляется совместно со втулкой переходной.
2. Материал nipples: вариант 1 и 1а - БрАЖНМц 9-4-4-1; вариант 2 и 3 - сталь 08Х18Н10Т.
3. Сальник под кабель $\varnothing 8...16$ мм с сечением жилы 1; 1,5 мм².
4. На чертеже показано рабочее положение

Рис. 8 Габаритные и присоединительные размеры преобразователей ДИ и ДИВ моделей 41002.

