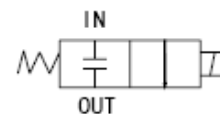


Нормально закрытый.

**Характеристики:**

Конструкция: клапан прямого действия с мембраной.

Быстрое открытие - закрытие. Аналоги клапанов GOYEN



**Рабочая среда:** Воздух.

**Рабочая температура:**

Уплотнения NBR: -10°C ... +80°C.

Уплотнения EPDM: -10°C ... +120°C.

Уплотнения VITON: -10°C ... +150°C.

**Рабочее давление:** 0.04МПа ... 0.6МПа.

**Присоединение: резьба**

1/2" ,3/4" , 1" , 1 1/4" , 1 1/2" , 2" ,2 1/2" , DDR, 3".

**Ду (мм):** 15, 20, 25, 32, 40, 50.

**Питание:** DC: 12В, 24В.

**Катушка:** SS1В, 22ВА(AC), 17Вт(DC), IP65.

**Материалы:**

Корпус: Алюминий.

Уплотнения: NBR, EPDM, VITON.

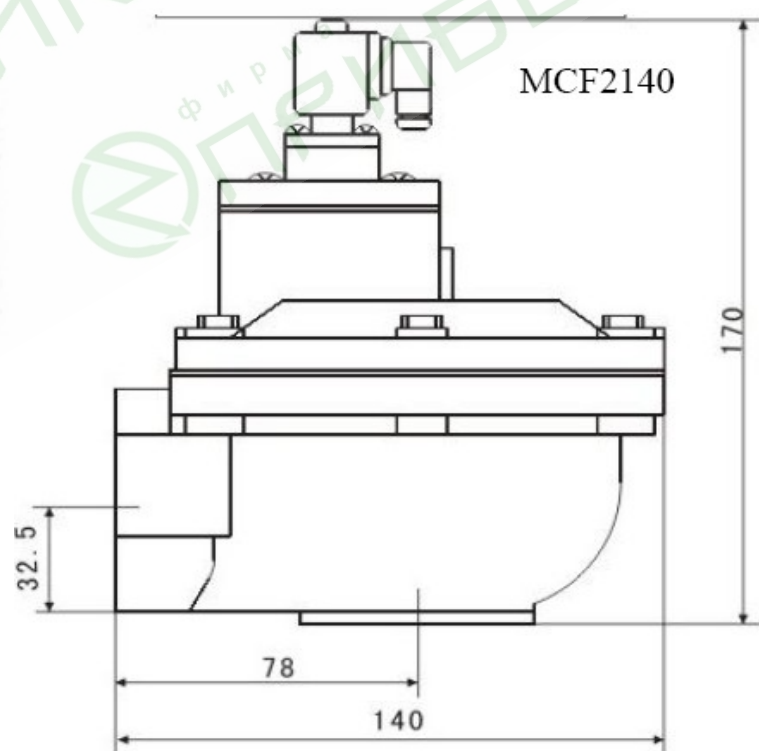
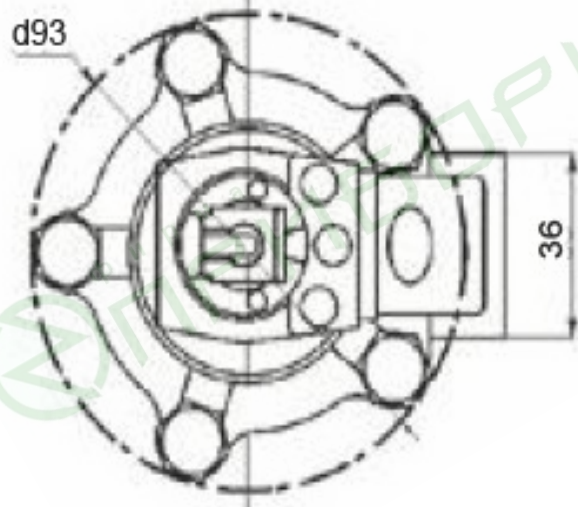
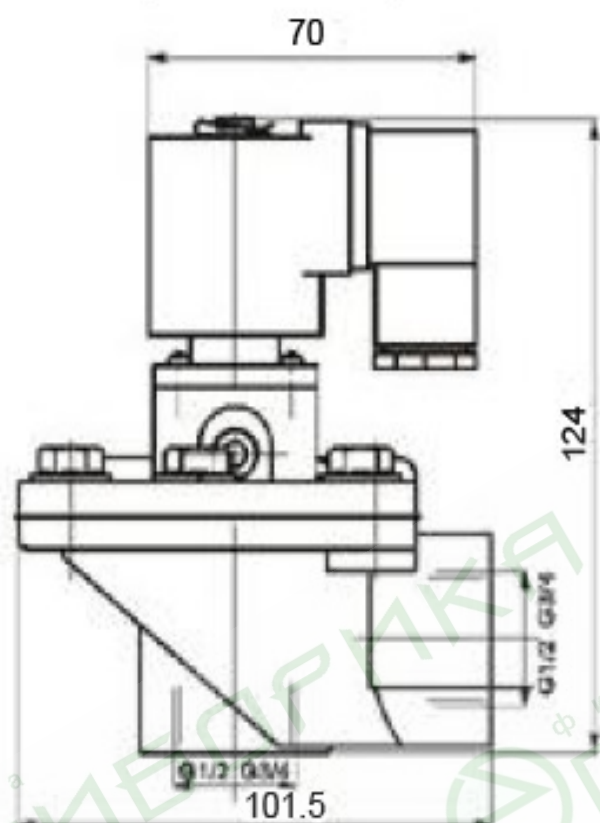


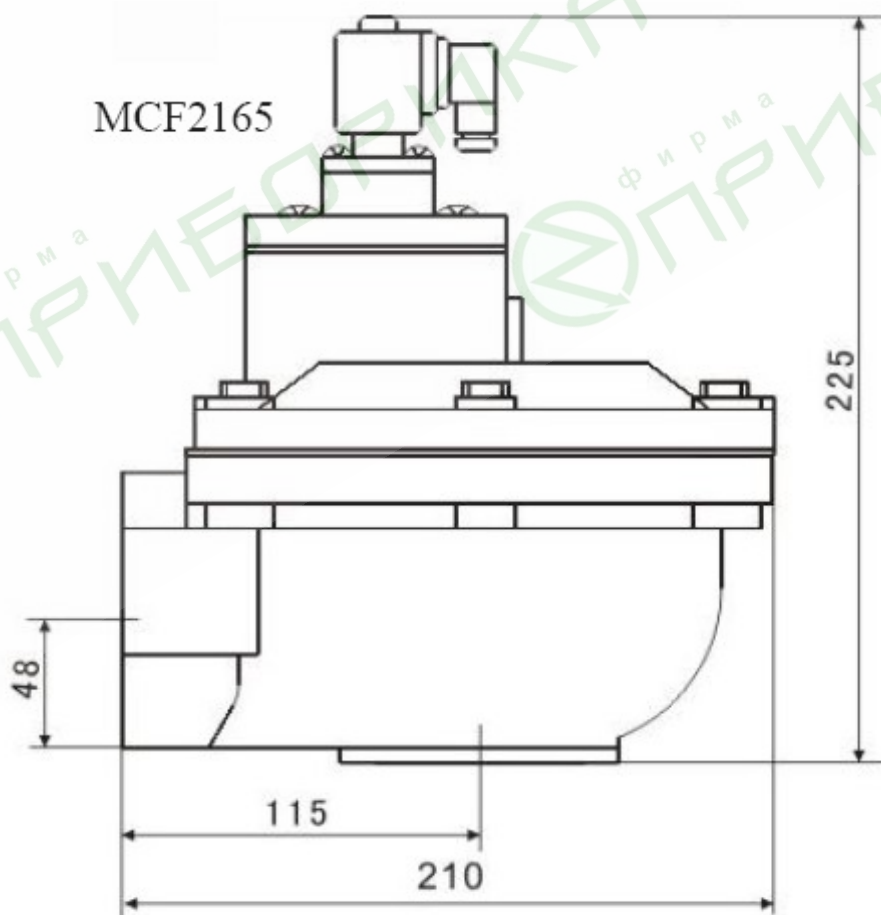
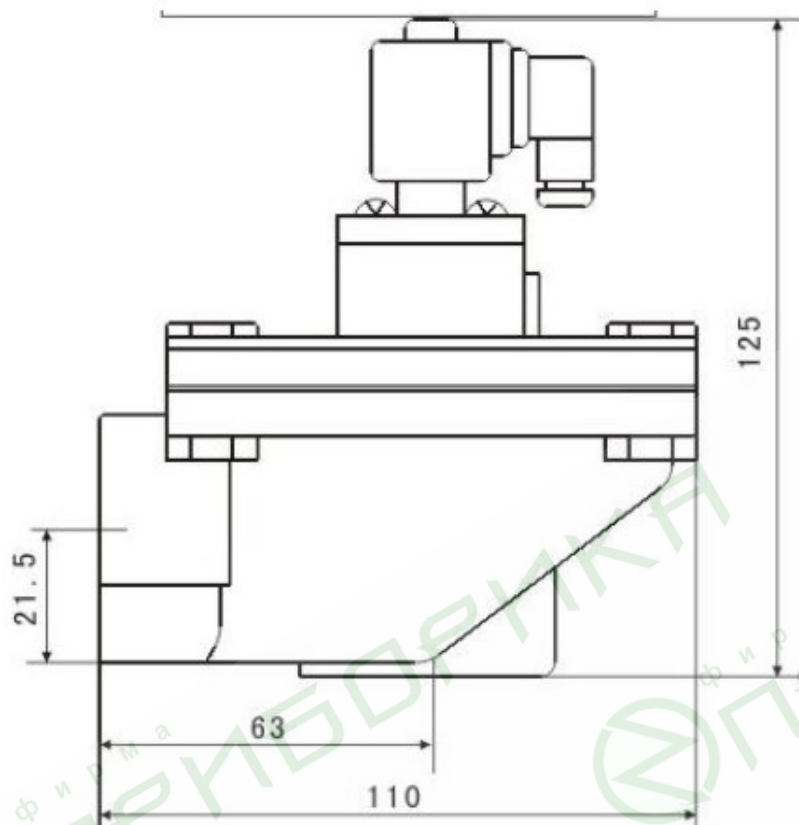
**Соленоидный клапан MCF**

Корпус: алюминий, уплотнения: VITON: -10°C ... +120°C, катушка SS1В ~24В.

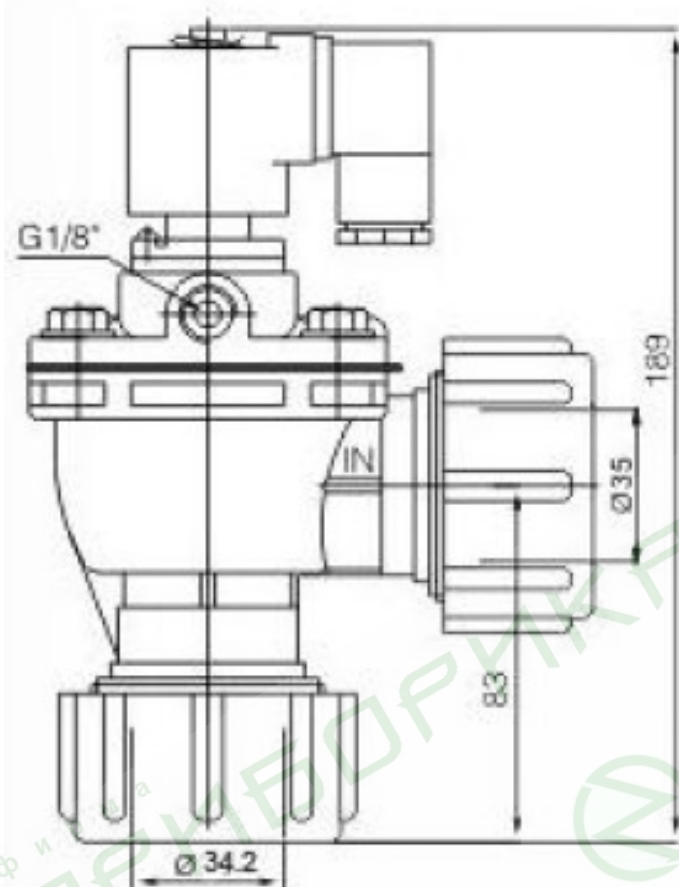
Обозначение	Ду, мм	Kv, м³/ч	Присоединение	Pmin МПа	Pmax МПа
MCF1115XXX	15	12	1/2"	0.04	0.6
MCF1120XXX	20	12	3/4"	0.04	0.6
MCF1125XXX	25	12	1"	0.04	0.6
MCF2140XXX	40	29	1 1/4"	0.04	0.6
MCF2150XXX	50	48	1 1/2"	0.04	0.6
MCF2165XXX	65	68	2 1/2"	0.04	0.6
MCF2125DXX	25	12	DDR	0.04	0.6
MCF2145DXX	45	30	DDR	0.04	0.6
MCF2150YXX	50	48	2"	0.04	0.6
MCF2165XXX	62	68	2 1/2"	0.04	0.6
MCF2175XXX	76	100	3"	0.04	0.6

## MCF1115, MCF1120, MCF1125





MCF2125 DDR



MCF2145 DDR

