

**БЕСКОНТАКТНЫЕ ИНФРАКРАСНЫЕ  
ТЕРМОМЕТРЫ  
серия DT-8858/DT-8859**



**РУКОВОДСТВО ПО ЭКСПЛУАТАЦИИ**

# СОДЕРЖАНИЕ

ВВЕДЕНИЕ .....	2
ОСОБЕННОСТИ .....	2
ШИРОКИЙ ДИАПАЗОН ПРИМЕНЕНИЯ .....	3
КОМПЛЕКТ ПОСТАВКИ.....	3
1. МЕРЫ БЕЗОПАСНОСТИ .....	4
2. РАССТОЯНИЕ И РАЗМЕР ПЯТНА .....	5
3. ХАРАКТЕРИСТИКИ .....	6
4. ОПИСАНИЕ ПРИБОРА .....	7
5. ДИСПЛЕЙ .....	8
6. КНОПКИ.....	8
7. РАБОТА С ПРИБОРОМ.....	11
8. ЗАМЕНА БАТАРЕИ.....	12
9. ЗАМЕЧАНИЯ.....	12
10. ОБСЛУЖИВАНИЕ И ЧИСТКА.....	15

## **ВВЕДЕНИЕ**

Благодарим Вас за приобретение инфракрасного (ИК) термометра серии DT-8858/DT-8859. Приборы серии DT-8858/DT-8859 одним нажатием кнопки позволяют бесконтактным способом (ИК) измерять температуру. Встроенный лазерный прицел, обеспечивающий точность наведения, подсветка ЖК-дисплея, удобная комбинация кнопок улучшают удобство и эргономичность прибора.

Бесконтактные инфракрасные термометры могут использоваться для измерения температуры поверхности объектов, которую невозможно измерить традиционным (контактным) термометром (например: движущиеся или труднодоступные объекты, поверхности объектов находящиеся под напряжением). Правильная и аккуратная эксплуатация этого термометра обеспечит годы надежной работы прибора.

## **ОСОБЕННОСТИ**

- точное бесконтактное измерение;
- большое отношение расстояния до объекта к его размеру позволяет измерять температуру малых площадей поверхности на больших расстояниях;
- очень широкий диапазон измеряемых температур;
- специальная поверхность и современный дизайн корпуса;
- встроенный лазерный прицел;
- автоматическая фиксация показания;
- переключаемая размерность показания - °C/°F;
- цифровая регулировка коэффициента черноты от 0.10 до 1.0;

- измерение максимальной (MAX), минимальной (MIN), разности между ними (DIF) и средней (AVG) температуры;
- подсветка ЖК-дисплея;
- автоматический выбор диапазона и разрешение показания 0.1°C (0.1°F);
- возможность блокировки для непрерывного измерения;
- устанавливаемые высокий и низкий уровни температуры срабатывания сигнализации оповещения.

## **ШИРОКИЙ ДИАПАЗОН ПРИМЕНЕНИЯ**

Прибор может найти применение в пищевой промышленности; у инспекторов по безопасности и пожарных; при производстве пластмассовых изделий, асфальта, трафаретной печати; для измерения температуры чернил и сушки при печати; для измерения температуры объектов находящихся под напряжением; при обслуживании дизелей и других механизмов.

## **КОМПЛЕКТ ПОСТАВКИ**

1	ИК термометр	1 шт.
2	Кейс (или мягкий футляр)	1 шт.
3	Батарея 9 В, тип 006Р (установлена в прибор)	1 шт.
4	Руководство по эксплуатации	1 шт.



## 1. МЕРЫ БЕЗОПАСНОСТИ

- Будьте чрезвычайно осторожны при включенном лазерном прицеле.
- Никогда не направляйте лазерный луч в свои глаза, глаза другого человека или животного.
- Даже отраженный от любой поверхности лазерный луч опасен для зрения.
- Никогда не направляйте лазерный луч в зону с взрывоопасным газом.



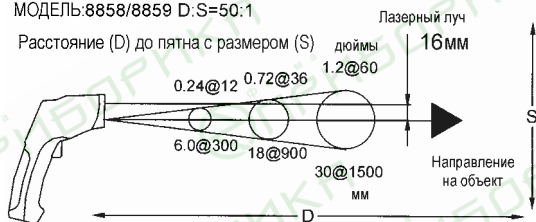
## 2. РАССТОЯНИЕ И РАЗМЕР ПЯТНА

При увеличении расстояния до объекта измерения (D) размер пятна (S), на площади которого прибор измеряет температуру, становится больше. Зависимость размера пятна от расстояния до объекта для обоих приборов показана на рисунке ниже. Фокусное расстояние для обоих приборов – 914 мм (36 дюймов). Размер пятна – определяет площадь, с которой прибор регистрирует 90% получаемой энергии.

Рисунок 1

МОДЕЛЬ: 8858/8859 D:S=50:1

Расстояние (D) до пятна с размером (S) дюймы



### 3. ХАРАКТЕРИСТИКИ

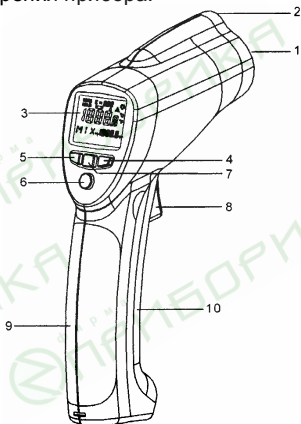
<b>Модель</b>	<b>Диапазон температур</b>	<b>D:S</b>
<b>DT-8858</b>	-50 ~ 1300°C (-58 ~ 2372°F)	50:1
<b>DT-8859</b>	-50 ~ 1600°C (-58 ~ 2912°F)	50:1
Разрешение показания	0.1° до 2000°, 1° свыше 2000°	
Погрешность:	при температуре окружающей среды 18°C ~ 28°C (64°F ~ 82°F), и относительной влажности менее 80%	
-50 ~ -20°C (-58 ~ -4°F):	±5°C(±9°F)	
-20 ~ 200°C (-4 ~ 392°F):	±1.5% показания ±2°C (±3.6°F)	
200 ~ 538°C (392 ~ 1000°F):	±2.0% показания ±2°C (±3.6°F)	
538 ~ 1300°C (1000 ~ 2372°F):	±3.5% показания ±5°C(±9°F)	
1300°C ~ 1600°C (2372 ~ 2912°F):	±3.8% показания ±5°C(±9°F)	
Время измерения	менее 1 секунды	
Спектральная чувствительность	8~14мкм	
Коэффициент черноты	цифровая регулировка от 0.10 до 1.0	
Индикатор перегрузки	символы "-0L" или "0L" на дисплее.	
Индикатор полярности	автоматическое определение (для положительного значения – отсутствие индикации; для отрицательного значения индицируется знак минус "-").	
Лазер-светодиод	выходная мощность <1 мВт, длина волны 630~670 нм, КЛАСС 2(II) для лазеров	
Рабочая температура	0~50°C (32~122°F)	
Температура хранения	-20~60°C (-4~140°F)	
Относительная влажность	10%~90% для работы, <80% для хранения	
Источник питания	батарея 9 В, NEDA 1604A, IEC 6LR61 или аналогичные	
Масса	290 г (10.2 унции)	
Габариты	100 x 56 x 230 мм (3.9 x 2.2 x 9.0 дюймов)	
Безопасность	"CE" соответствует по EMC	

## Замечание:

- **Погрешности** приводятся для температуры окружающей среды от 18°C до 28°C (64°F ~ 82°F) и относительной влажности менее 80%.
- **Зона обзора.** Удостоверитесь, что размер объекта измерения больше указанного выше размера пятна измерения прибора. Чем меньше объект, тем ближе Вы должны располагать к нему прибор. Если важна точность измерения, убедитесь, что объект, по крайней мере, вдвое превышает размер пятна измерения прибора.

## 4. ОПИСАНИЕ ПРИБОРА

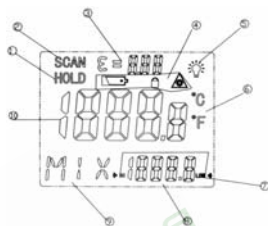
- (1) ИК датчик
- (2) Лазерный прицел
- (3) ЖК-дисплей
- (4) Кнопка "ВВЕРХ"
- (5) Кнопка "ВВЕРХ"
- (6) Кнопка "РЕЖИМ"
- (7) Кнопка "ЛАЗЕР/ПОДСВЕТКА"
- (8) Кнопка "ИЗМЕРЕНИЕ"
- (9) Рукоятка прибора
- (10) Крышка отсека батареи





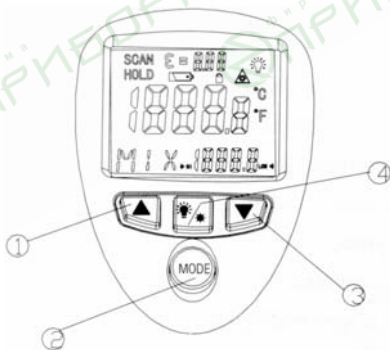
## 5. ДИСПЛЕЙ

- (1) Индикатор фиксации показания
- (2) Индикатор процесса измерения
- (3) Значение коэффициента черноты
- (4) Индикаторы разряда батареи, блокировки и включения лазера
- (5) Индикатор включения подсветки
- (6) Символ шкалы °C/°F
- (7) Индикатор режима сигнализации выхода за установленные пределы температуры
- (8) Значения температуры: MAX, MIN, DIF, AVG, HAL и LAL.
- (9) Индикаторы: EMS, MAX, MIN, DIF, AVG, HAL и LAL.
- (10) Текущее показание температуры

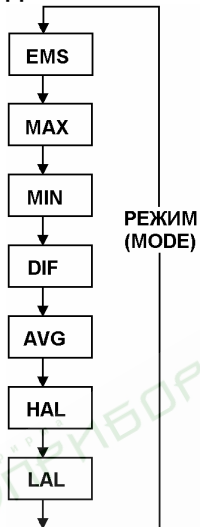


## 6. КНОПКИ

- (1) Кнопка "ВВЕРХ" (для EMS, HAL, LAL)
- (2) Кнопка "РЕЖИМ" (циклический перебор режимов)
- (3) Кнопка "ВНИЗ" (для EMS, HAL, LAL)
- (4) Кнопка "ЛАЗЕР/ПОДСВЕТКА" (для включения сначала нажмите на курок)



## Действие кнопки "РЕЖИМ" (MODE)



Инфракрасный термометр измеряет максимальное (MAX), минимальное (MIN), среднее (AVG) значения температуры и разность между максимальным и минимальным значениями (DIF) за каждый период измерения. Эти данные сохраняются и могут быть вызваны при помощи кнопки "РЕЖИМ" (MODE) до следующего измерения. При последующем нажатии кнопки "ИЗМЕРЕНИЕ" прибор будет отображать вновь измеренное значение для последнего выбранного режима. Нажатием кнопки "РЕЖИМ" (MODE) также можно выбрать режим установки верхнего (HAL) и нижнего (LAL) пределов диапазона для режима сигнализации выхода температуры за эти пределы и режим установки коэффициента черноты (EMS).

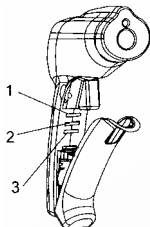
При каждом нажатии этой кнопки режим выбирается циклически.

Диаграмма показывает последовательность функций в этом цикле.

## Переключатели °C/°F, LOCK ON/OFF и SET ALARM.

- (1) °C/°F
- (2) LOCK ON/OFF
- (3) SET ALARM

Для выбора шкалы отображения температуры (°C или °F) используйте переключатель °C/°F



При необходимости непрерывного измерения, сдвиньте средний переключатель "LOCK ON/OFF" вправо. А этом случае при нажатии кнопки "ИЗМЕРЕНИЕ" будет включаться лазерный прицел и подсветка дисплея, если они были активизированы ранее. Для их выключения используйте кнопку "ЛАЗЕР/ПОДСВЕТКА" на панели управления.

Чтобы включить режим сигнализации-оповещения, пожалуйста, сдвиньте вправо переключатель "SET ALARM".

Чтобы установить требуемые значения верхнего (HAL) и нижнего (LAL) пределов срабатывания сигнализации-оповещения и значения коэффициента черноты (EMS), во-первых, нажмите кнопку "ИЗМЕРЕНИЕ" и активизируйте дисплей. Не отпуская кнопку "ИЗМЕРЕНИЕ" нажатием кнопки "РЕЖИМ" (MODE) добейтесь появления в левом нижнем углу дисплея соответствующего символа. Затем нажатием кнопки "ВВЕРХ" и "ВНИЗ" установите требуемое значение.

## 7. РАБОТА С ПРИБОРОМ


- (1) Возьмите прибор в руку за рукоятку и направьте на поверхность объекта измерения.
- (2) Нажмите и удерживайте кнопку "ИЗМЕРЕНИЕ", при этом включится питание термометра и начнется процесс измерения. Если дисплей прибора не активизируется, замените батарею питания.
- (3) При измерении в верхнем левом углу ЖК-дисплея будет присутствовать символ "SCAN".
- (4) Отпустите кнопку "ИЗМЕРЕНИЕ", и на дисплее появится символ "HOLD", указывающий, что измеренное значение зафиксировано на экране.
- (5) Термометр выключится автоматически приблизительно через 7 секунд после отпускания кнопки "ИЗМЕРЕНИЕ" (если не включена блокировка прибора).

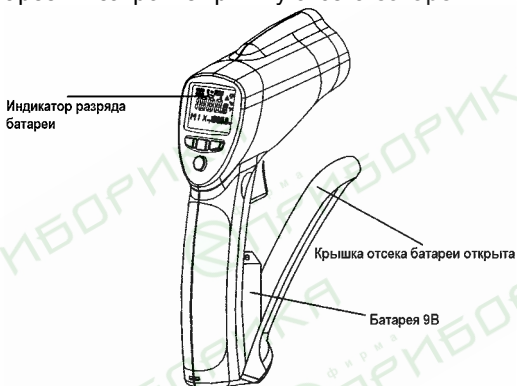
### **Замечание по проведению измерений:**

*Держа термометр за рукоятку, направьте ИК датчик на объект, температура которого должна быть измерена. Термометр автоматически производит компенсацию температурных изменений окружающей среды. Имейте в виду, что требуется до 30 минут для восстановления прибора после изменения высокой температуры, и некоторое время (до нескольких минут) после измерения низкой температуры (и перед измерением высокой температуры).*

*Это связано с необходимостью охлаждения ИК датчика.*

## 8. ЗАМЕНА БАТАРЕИ

- 1 Появление на дисплее символа " означает, что батарея разряжена, и её необходимо заменить новой 9 В батареей.
- 2 Откройте крышку отсека батареи, извлеките истощенную батарею. Замените её новой 9 В батареей и закройте крышку отсека батареи.



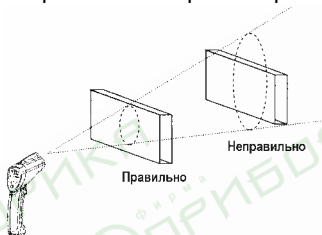
## 9. ЗАМЕЧАНИЯ

### • Принцип действия

Инфракрасные термометры измеряют поверхностную температуру объекта. Оптический модуль чувствителен к излучаемой, отраженной или передаваемой энергии, которая попадает на него и фокусируется на датчик. Электронный модуль преобразует информацию, полученную от датчика, и отображает её на дисплее в единицах размерности температуры. Модуль лазера используется только для наведения на объект измерения.

### • **Зона обзора**

Убедитесь, что размер объекта измерения больше указанного выше размера пятна измерения прибора. Чем меньше объект, тем ближе Вы должны располагать к нему прибор. Если важна точность измерения, убедитесь, что объект, по крайней мере, вдвое превышает размер пятна измерения прибора.



### • **Расстояние до объекта и размер пятна измерения**

При увеличении расстояния до объекта измерения ( $D$ ) размер пятна ( $S$ ), на площади которого прибор измеряет температуру, становится больше (см. рис.1).

### • **Обнаружение зоны нагрева**

Для обнаружения зоны нагрева сначала наведите прибор на область находящуюся за пределами интересующей поверхности. Затем, перемещая прибор вверх и вниз, постепенно смещайте его в сторону объекта измерения, пока не определяете местоположение наиболее горячей зоны.

### • **Помните!**

- 1 Не рекомендуется измерять температуру полированной или отражающей металлической поверхности (нержавеющая сталь, алюминий и т.п.). См. Коэффициент черноты.
- 2 Прибор нельзя использовать для измерения через прозрачные поверхности, например, стекло, т.к. при этом происходит измерение температуры поверхности стекла.
- 3 Пар, пыль, дым и т.п. могут влиять на точность измерения т.к. препятствуют передаче излучения к оптике прибора.

### • **Коэффициент черноты**

Коэффициент черноты используется для оценки излучательной способности материала.

Большинство (90%) органических материалов, окрашенные или оксидированные поверхности имеют коэффициент черноты 0.95 (начальная установка в данном приборе). Неточный результат измерения будет получен при попытке измерения температуры отражающей или полированной металлической поверхности. Чтобы избежать неточности измерения наклейте на такую поверхность липкую пленку или нанесите черной краской полосу. Выждите время для выравнивания температуры пленки и поверхности основного материала, на который она нанесена. Измерьте температуру пленки или окрашенной поверхности.

## Коэффициенты черноты

Материал	Коэффициент черноты	Материал	Коэффициент черноты
Асфальт	0.90 ~ 0.98	Ткань (черная)	0.98
Бетон	0.94	Человеческая кожа	0.98
Цемент	0.96	Пена	0.75 ~ 0.80
Песок	0.90	Древесный уголь (порошок)	0.96
Земля	0.92 ~ 0.96	Лак	0.80 ~ 0.95
Вода	0.92 ~ 0.96	Лак (матовый)	0.97
Лед	0.96 ~ 0.98	Резина (черная)	0.94
Снег	0.83	Пластмасса	0.85 ~ 0.95
Стекло	0.90 ~ 0.95	Древесина	0.90
Керамика	0.90 ~ 0.94	Бумага	0.70 ~ 0.94
Мрамор	0.94	Окиси хрома	0.81
Гипс	0.80 ~ 0.90	Окиси медные	0.78
Известь	0.89 ~ 0.91	Окиси железа	0.78 ~ 0.82
Кирпич	0.93 ~ 0.96	Текстиль	0.90

## 10. ОБСЛУЖИВАНИЕ И ЧИСТКА

- Ремонт или обслуживание неописанные в этом руководстве, должны производиться только квалифицированным персоналом.
- Периодически протирайте корпус прибора сухой тканью. Не используйте для чистки этого прибора абразивы или растворители.
- При обслуживании используйте только указанные сменные части.