

### Основные преимущества

- ▶ Допускается плотная установка приборов за счет высоко-эффективного охлаждения
- ▶ Компактная конструкция, монтаж на DIN-рейку
- ▶ Простота в обслуживании и ввода в эксплуатацию
- ▶ ПИД-регулятор
- ▶ Вольт-частотное управление. Формирование характеристики  $V/f$  по трем точкам
- ▶ Встроенный РЧ-фильтр класса B
- ▶ Встроенный RS-485 (Modbus)
- ▶ Коммуникационные адаптеры для сетей Profibus, DeviceNet, LonWorks и CANopen
- ▶ Опциональный выносной пульт PU06 и программное обеспечение VFD PC

**Диапазон мощностей:**  
 1-ф/ 220В: 0.2~2.2кВт  
 3-ф/ 380В: 0.4~3.7кВт

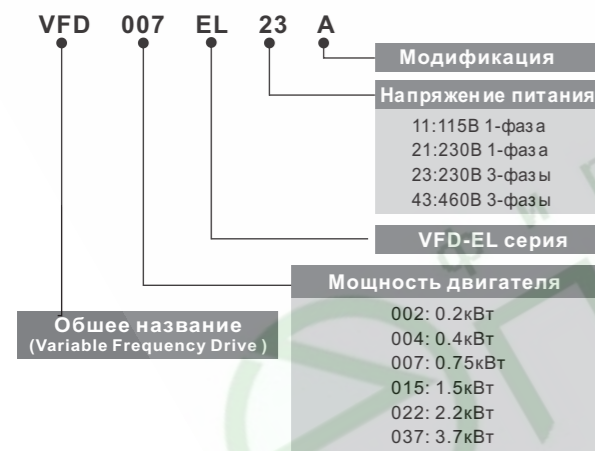
**NEW**



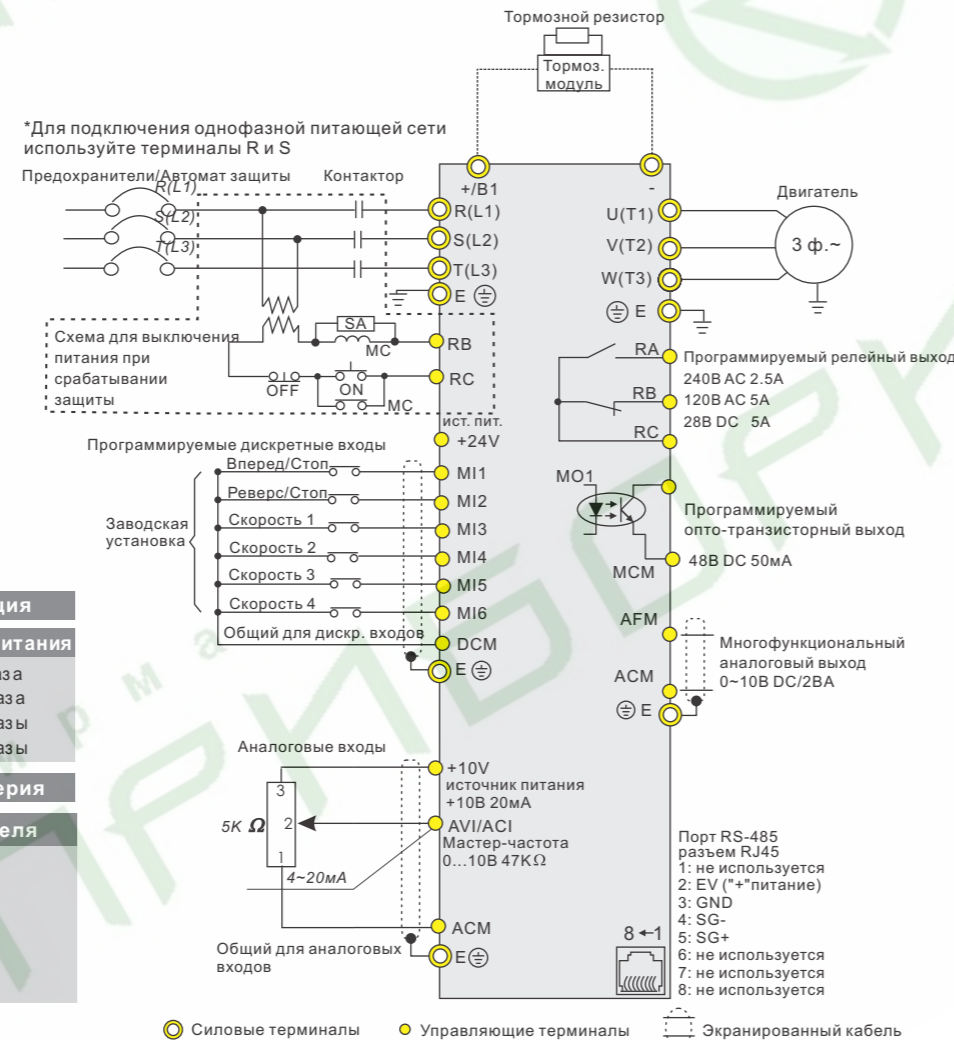
### Основные области применения

Системы вентиляции, системы водоснабжения, управление температурой в печах и термощкафах, ткацкие станки, упаковочные машины, намотчики/подмотчики, производство пленки, ленточные конвейеры, вентиляционно-сушильные камеры и т.д.

### Система обозначения



### Общая схема соединений



### Характеристики VFD-EL

Модель	Напряжение питания 50/60Гц	Ном. мощность двигателя, кВт	Ном. выходной ток, А	Размеры, мм (ШхВхГ)	Масса, кг
VFD002EL21A	1-фазное, 200 - 240В	0,2	1,6	72,0 x 174,0 x 136,0	1,1
VFD004EL21A	1-фазное, 200 - 240В	0,4	2,5	72,0 x 174,0 x 136,0	1,1
VFD004EL43A	3-фазное, 380 - 480В		1,5	72,0 x 174,0 x 136,0	1,2
VFD007EL21A	1-фазное, 200 - 240В	0,75	4,2	72,0 x 174,0 x 136,0	1,1
VFD007EL43A	3-фазное, 380 - 480В		2,5	72,0 x 174,0 x 136,0	1,2
VFD015EL21A	1-фазное, 200 - 240В	1,5	7,5	100,0 x 174,0 x 136,0	1,9
VFD015EL43A	3-фазное, 380 - 480В		4,2	72,0 x 174,0 x 136,0	1,2
VFD022EL21A	1-фазное, 200 - 240В	2,2	11,0	100,0 x 174,0 x 136,0	1,9
VFD022EL43A	3-фазное, 380 - 480В		5,5	100,0 x 174,0 x 136,0	1,9
VFD037EL43A	3-фазное, 380 - 480В	3,7	8,2	100,0 x 174,0 x 136,0	1,9

Характеристики управления		Метод управления	
Выходная частота (Гц)		SPWM (синусоидальная ШИМ); V/f	
Разрешение выходной частоты		0.1~600Гц (разрешение 0.01Гц)	
Характеристики момента		Автоматическая компенсация момента и скольжения; пусковой момент: 150% на 5.0Гц	
Перегрузочная способность		150% от номинального тока в течение 1 мин.	
Пропускаемые частоты		Три зоны, с диапазоном 0.1~600Гц	
Время разгона/замедления		0.1-600 сек (по 2 независимые установки)	
Уровень токоограничения		От 20 до 250% от номинального тока	
Торможение пост. током		Рабочая частота: 0.1~600.0Гц, вых. ток: 0~100% от ном. тока Время активизации: при старте 0~60 сек, при останове 0~60 сек	
Регенеративный тормозной момент		Примерно 20% (до 125% с дополнительным тормозным резистором или с внешним тормозным модулем.	
Вольт/частотная хар-ка (V/f)		Возможна корректировка пользователем	
Задание частоты		Цифр. пульт	Встроенный потенциометр или клавиши ▲ ▼
Сигналы управления		Внешние сигналы	Потенциометр-5кОм/0.5Вт, 0...+10VDC, 4...20mA, интерфейс RS-485; Программируемые входы 3-9 (15 предустановленных скоростей, Jog, up/down)
Функции программируемых входов		Цифр. пульт	Клавиши RUN и STOP
Функции программируемых выходов		Внешние сигналы	2 проводн./3 проводн. (FWD, REV, EF), JOG (толчковая скорость), интерфейс RS-485 (MODBUS)
Аналоговый выход		Сигнал пропорц.: вых. частоте/току/напряжению/заданной частоте/скорости	
Выходной аварийный сигнал		Контакт замкнется при сраб. одной из защит (1 релейный контакт или 1 транзист. выход с откр. коллект.)	
Функции работы		AVR, S-кривая разгона/замедл., ограничение напряжения и тока, запись 5 отказов, блокировка реверса, перезапуск при пропадании питания, тормож. пост. током, автоматическая компенсация момента/скольжения, корректировка частоты ШИМ, огранич. вых. частоты, блокировка изменения параметров, ПИД-регулятор, счетчик импульсов, MODBUS, сброс аварии, авторестарт после аварии, режим автоматического энергосбережения, спящий режим, импульсный выход, управление встроенным вентилятором, основная/дополнительная частота, переключение между двумя источниками задания частоты и их комбинация, NPN/PNP входы	
Функции защиты		Повышенное и пониж. напряжение, перегрузка и недогрузка по току, внешнее отключение, коротк. замык., замык. на землю, перегрев радиатора, электр. тепловое реле, перегрев двигателя (PTC)	
Пульт управления		6-клавиш, 4 светодиода состояния, 7-сегментный 4-разрядный LED-индикатор: заданная и выходная частота, вых. ток, пользовательская величина, параметры, коды аварийных отключений, RUN, STOP, RESET, FWD/REV, JOG	
Условия эксплуатации		Класс защиты IP20	
		Степень загрязнения 2	
		Место установки Высота до 1000 м, внутри помещений без коррозионных газов, пыли, жидкости	
		Рабочая температура окр. среды. -10°C ... +50°C (40°C при плотной установке) без конденсата и инея	
		Температура хранения/транспортировки -20°C ... 60°C	
		Влажность окр. среды до 90% RH (без конденсата)	
		Вибростойкость 9.80665м/с² (1G) до 20Гц, 5.88м/с² (0.6G) от 20 до 50Гц	
Сертификаты			