

Предназначен для визуального цифрового отображения избыточного давления на 3,5-разрядном жидкокристаллическом индикаторе и для преобразования избыточного давления в стандартный токовый сигнал.

Работают с устройствами измерения (показывающей и регистрирующей аппаратурой) и контроля (сигнализаторами, регуляторами, контроллерами), входящими в оборудование электроприводов, систем регулирования и управления технологическими процессами, диспетчеризации, телемеханических информационно-измерительных комплексов сбора информации и т.д.

Область применения: теплоэнергетика (ТЭЦ), распределительные сети газа, воды, тепла (тепловые пункты), компрессоры, транспортные весы, гидропрессы, холодильные установки, испытательное оборудование (гидротестеры и т.п.) и др.

Материалы преобразователя, контактирующие с рабочей средой: титановые сплавы.

Степень защиты корпуса — IP65.



ТЕХНИЧЕСКИЕ ДАННЫЕ

Верхние пределы избыточного давления (предельные значения перегрузки); бар

2,5(5,0); 6,0(12); 10(20);
16(32); 25(50); 40(80); 60(120);
100(200); 160(320); 250(500);
400(700); 600(900); 1000(1250).

Пределы допускаемой основной погрешности, γ % $\pm 0,5$; $\pm 1,0$
($\pm 0,25$ по отдельному заказу)

Разрешающая способность индикации, не более, % 0,06 — 0,4

Выходные сигналы: визуальный цифровой на жидкокристаллическом индикаторе

3,5-разрядный стандартный токовый, мА 4 — 20

Линия связи двухпроводная

Сопротивление нагрузки, кОм 0 — 1,5

Напряжение питания, В 10 — 40

Защищен от воздействия изменения полярности напряжения питания.

Потребляемая мощность, Вт, не более 1,0

Дополнительные погрешности, вызванные изменениями напряжения питания, сопротивления проводов соединительной линии и сопротивления нагрузки в указанных выше пределах малы по сравнению с основной погрешностью (практически отсутствуют).

Температура окружающей среды, $^{\circ}\text{C}$ -10 — +55

Температурная погрешность в диапазоне температур окружающей среды на каждые 10°C , %:

для $\gamma = \pm 0,25$ % $\pm 0,25$
для $\gamma = \pm 0,5$ % $\pm 0,45$
для $\gamma = \pm 1,0$ % $\pm 0,6$

Синусоидальная вибрация: частота, Гц 10 — 150

амплитуда смещения, мм 0,35

амплитуда ускорения, м/с² 49,0

Масса, кг, не более 0,15

Преобразователи имеют корректоры нуля и диапазона выходного сигнала с зонами регулировки не менее ± 2 %.

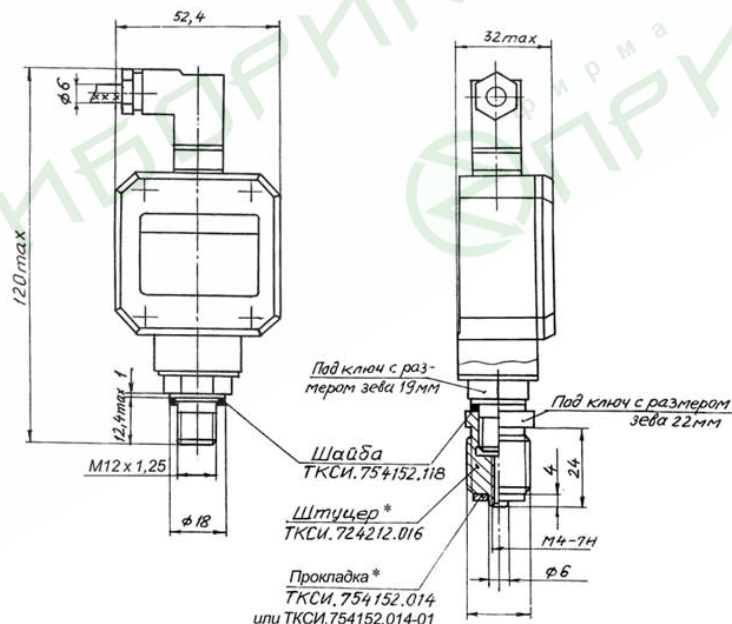
При монтаже внешних соединений заземляется специализированный контакт соединителя.

При заказе прибора указываются: наименование, условное обозначение, верхний предел избыточного давления, предел допускаемой основной погрешности, обозначение технических условий.

Пример заказа преобразователя давления цифровой КРТ-7 с верхним пределом давления 2,5 бар, пределом допускаемой основной погрешности 0,5 %:

«Преобразователь давления цифровой КРТ-7 — 2,5 — 0,5 ТУ 4212-150-00227459-96».

ГАБАРИТНЫЕ И ПРИСОЕДИНИТЕЛЬНЫЕ РАЗМЕРЫ



* Поставляются в соответствии с заказом для монтажного гнезда с резьбой M20 x 1,5

СХЕМА ВНЕШНИХ ЭЛЕКТРИЧЕСКИХ СОЕДИНЕНИЙ

