

Реле времени пневматическое **РВП72М** предназначены для передачи команд из одной электрической цепи в другую с определенными, предварительно установленными выдержками времени.

Классификация

Реле классифицируются по виду реле и числу контактов, виду управляющей команды и числу независимых элементов выдержки времени, климатическому исполнению.

Структура условного обозначения РВП72М-3[*]2[*]-00[*]4:

РВП	—	реле времени пневматическое;
72	—	условный номер разработки серии;
М	—	модернизированные;
3	—	условное обозначение величины реле;
[*]	—	условное обозначение рода, вида и числа контактов: 1 – 1 з+1 р с выдержкой времени; 2 – 1 з+1 р без выдержки времени; 1 з+1 р мгновенного действия; 3 – 2 з+2 р с выдержкой времени;
2	—	род тока электромагнитного привода (2 – переменный);
[*]	—	условное обозначение вида управляющей команды и числа независимых элементов выдержки времени: 1 – управляемые подачей напряжения питания на электромагнитный привод (одноэлементные); 2 – управляемые снятием напряжения питания с электромагнитного привода (одноэлементные); 3 – управляемые подачей и снятием напряжения питания с электромагнитного привода (двухэлементные реле с двумя независимыми элементами выдержки времени);
00	—	степень защиты по ГОСТ 14255-69;
[*]4	—	климатическое исполнение УХЛ или О по ГОСТ 15150-69; категория размещения 4 по ГОСТ 15150-69.

Особенности конструкции

Реле времени состоит из пневматической приставки времени, имеющей контакты с временной задержкой, и электромагнитного привода, собранных на общем основании.

Пневматическая приставка времени универсальна для всех типов реле (рис. 1).

Рис. 1. Пневматическая приставка времени:

- а – фаза "взведение";
- в – фаза "выдержки времени"

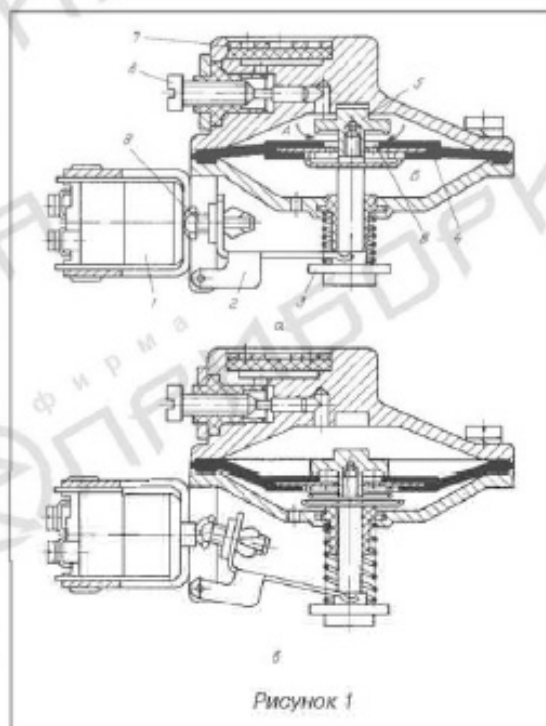
В качестве коммутирующих контактов в реле применен микровыключатель или устройство контактное (вариант А или вариант Б). Микровыключатель (или устройство контактное) 1 (рисунок б) через рычаг 2 и винт 8 управляет штоком 3. Шток соединен с мембраной 4, разделяющей пневматические камеры А и Б, которая имеет в центре отверстие В для выхода воздуха.

Клапан 5 обеспечивает прохождение воздуха через это отверстие.

Регулирование уставки осуществляется с помощью регулировочного винта 6 дросселирующего устройства.

Пневматическая приставка имеет фильтр забора внешнего воздуха 7.

Функционирование реле состоит из двух фаз: "взведение" и "выдержка времени".



В реле с двумя пневматическими приставками одна функционирует с выдержкой времени после замыкания контакта управления, а другая – с выдержкой времени после его размыкания. Один электромагнитный привод управляет обеими приставками; могут регулироваться независимо друг от друга на любую уставку в рабочем диапазоне уставок.

В реле с контактами без выдержки времени микровыключатель (или контактное устройство) укреплен на стойке.

На электрических схемах (см. рис. 2-6) начальное положение контактов реле РВП72М-3121-00, РВП72М-3221-00 и контактов группы С реле РВП72М-3323-00 указано при снятом напряжении питания с катушки, а для контактов реле РВП72М-3122-00, РВП72М-3222-00 и контактов группы Д реле РВП72М-3323-00 – при включенном на катушке напряжении питания.

Следует учитывать, что условное изображение контактов, имеющееся на микровыключателе, расположенном на пневматической приставке в реле РВП72М-3121-00 и РВП72М-3221-00 и на стойке в реле РВП72М-3222-00, соответствует состоянию реле при включенной катушке. Аналогично в реле РВП72М-3323-00 для микровыключателя, расположенного вверху на рис. 6,а (вариант А).

Реле относятся к классу бесшкальных реле времени, поэтому в эксплуатации точная регулировка реле на необходимую уставку затруднительна.

Выдержка времени контролируется электросекундомером, включенным в цепь микровыключателя, или с помощью секундомера и индикаторной лампы путем трехкратного включения реле.

При необходимости можно регулировать в процессе эксплуатации величину уставки выдержки времени вращением регулировочного винта.

При значительном изменении температуры окружающей среды также необходима подрегулировка уставки выдержки времени.

Электрический монтаж производится любым монтажным медным проводом. При этом к каждому зажиму реле может быть присоединено до двух проводов сечением не более 1,5 мм² или одного сечением не более 2,5 мм².

Реле может устанавливаться как на металлических, так и на изоляционных панелях и крепится винтами М5.

Неполадки в работе реле выражаются в повышенном уровне звука, генерируемого магнитной системой реле, и в разбросе величины выдержки времени. Для устранения неполадок устраняются загрязнения и проводятся регулировочные операции.

Условия эксплуатации

Реле изготавливаются в исполнении УХЛ для районов с умеренным климатом или в исполнении О для районов с тропическим климатом и рассчитаны на работу в следующих условиях:

Высота над уровнем моря не более 2000 м.

Температура окружающей среды от 5 до 40°C для умеренного и от 5 до 45°C для тропического климата.

Относительная влажность окружающей среды 60% при 20°C для умеренного и 70% при 27°C для тропического климата.

Установка в помещениях с искусственно регулируемым климатическими условиями (категория размещения 4).

Не допускаются внешние толчки и тряска; вибрация мест крепления реле допускается с частотой 1-60 Гц и максимальным ускорением 1g.

Окружающая среда невзрывоопасная, не содержащая пыли в концентрациях, снижающих параметры реле в недопустимых пределах.

Рабочее положение в пространстве вертикальное, допускается отклонение от вертикали не более, чем на 5° в любую сторону.

Реле рассчитаны на работу только на стационарных устройствах и должны устанавливаться в местах, защищенных от пыли, воды, а также любых предметов, вызывающих переключение контактов или повреждение аппарата.

Не реже 1 раза в месяц, но не более чем через 500 000 циклов проводится профилактический осмотр реле, и при необходимости крепящие винты подтягиваются.

При этом следует обратить внимание на чистоту рабочих поверхностей реле, целостность пружин, затяжку винтовых соединений, состояние изоляции и др. Поверхность реле нужно обдуть сухим сжатым воздухом, удалить грязь хлопчатобумажной салфеткой, слегка смоченной в уайт-спирите марки нефрас С4-155/200 по ГОСТ 3134-78.

Технические данные

Реле имеет пять типоразмеров:

РВП72М-3121-00 (рис. 2) с одной пневматической приставкой с началом отсчета выдержки времени после замыкания контакта управления;

РВП72М-3221-00 (рис. 3), которое аналогично реле РВП72М-3121-00, но имеет дополнительные контакты (1 з+1 р), срабатывающие без выдержки времени;

РВП72М-3122-00 (рис. 4), которое аналогично реле РВП72М-3121-00, но с началом отсчета выдержки времени после размыкания контакта управления;

РВП72М-3222-00 (рис. 5), которое аналогично реле РВП72М-3221-00, но с началом отсчета выдержки времени после размыкания контакта управления;

РВП72М-3323-00 (рис. 6) с двумя пневматическими приставками, с началом отсчета выдержки времени после замыкания и размыкания контакта управления.

Рис. 2а, б. Реле типа РВП72М-3121-00:

а – конструктивное выполнение;

б – электрическая схема

Рис. 3а, б. Реле типа РВП72М-3221-00:

а – конструктивное выполнение;

б – электрическая схема

Рис. 4а, б. Реле типа РВП72М-3122-00:

а – конструктивное выполнение;

б – электрическая схема

Рис. 5а, б. Реле типа РВП72М-3222-00:

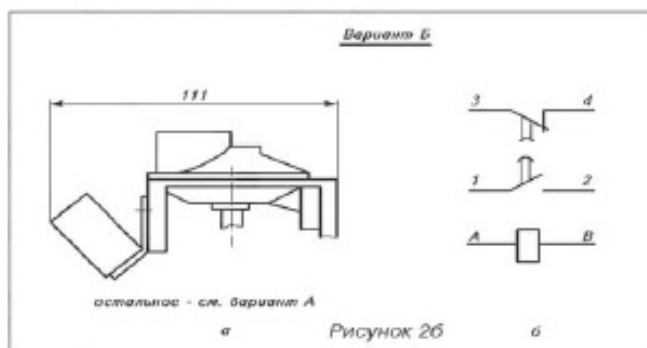
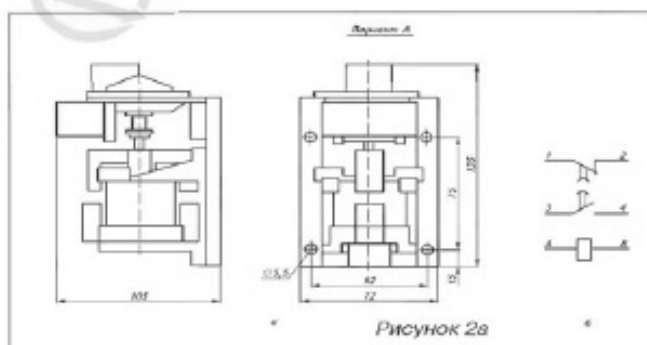
а – конструктивное выполнение;

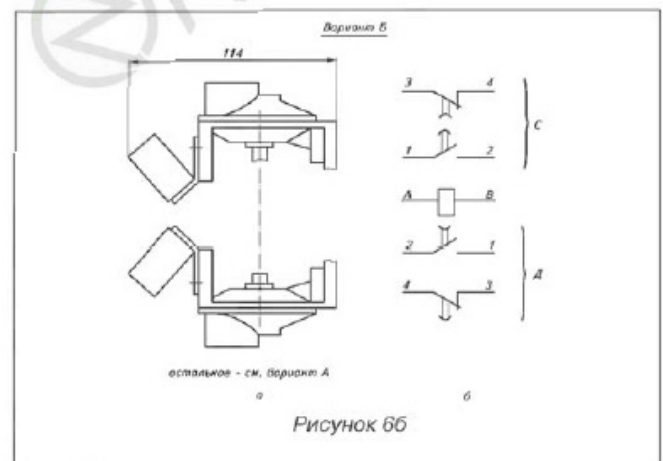
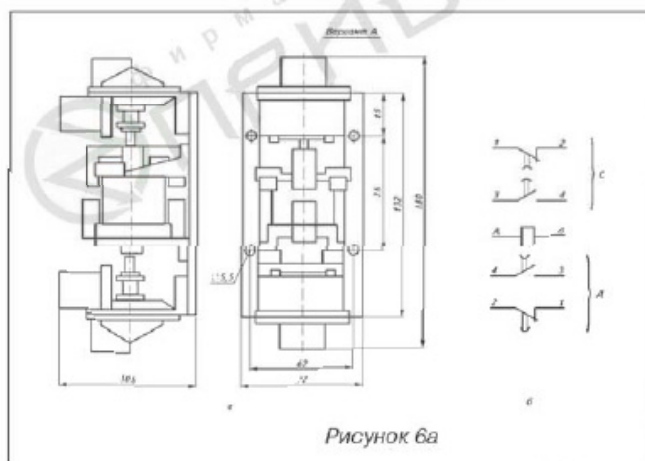
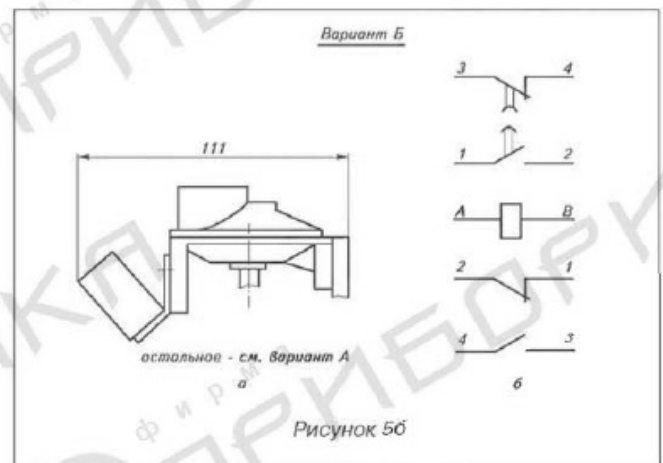
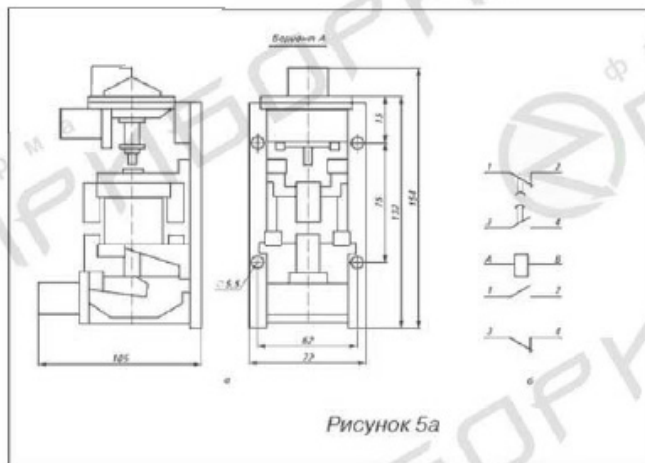
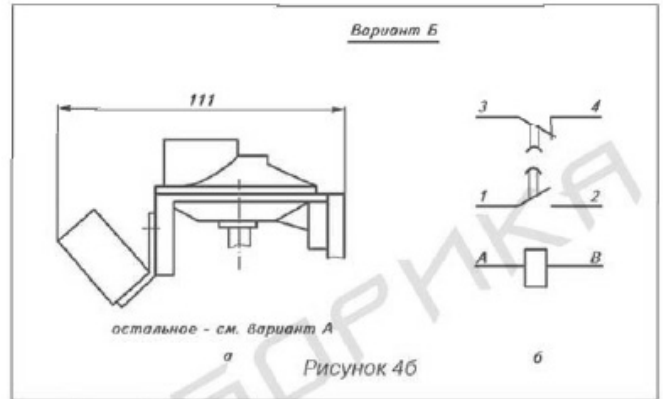
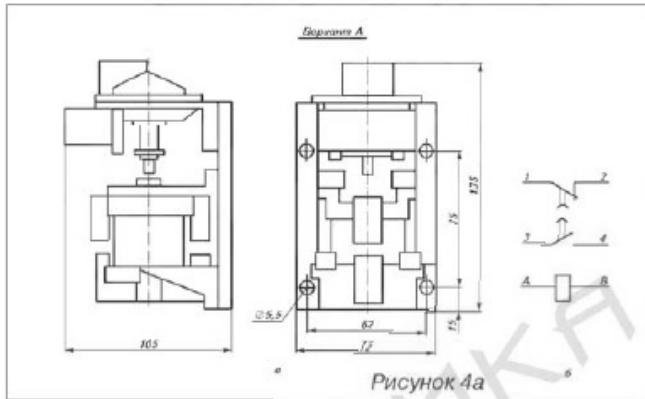
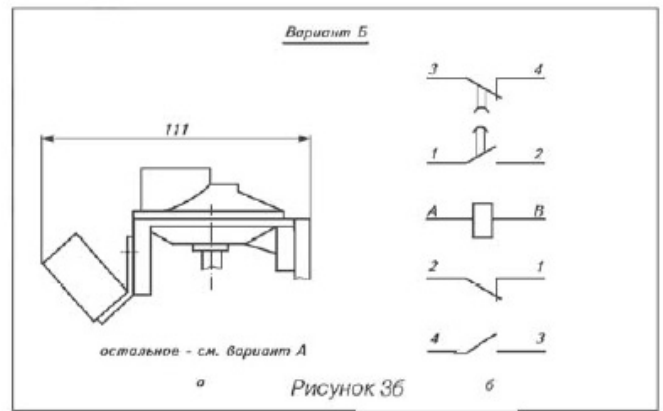
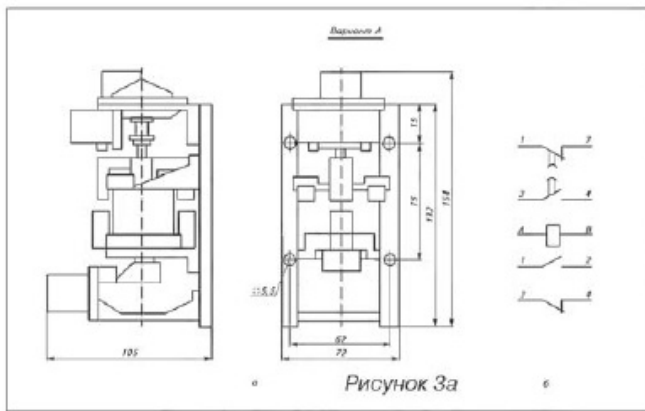
б – электрическая схема

Рис. 6а, б. Реле типа РВП72М-3323-00:

а – конструктивное выполнение;

б – электрическая схема





Диапазон регулируемых выдержек времени от 0,4 до 180 с.

Катушка реле выполняется на одно из номинальных напряжений: 12, 24, 36, 110, 115, 127, 220, 230, 240, 380, 400, 415, 440, 500, 550 и 660 В переменного тока частотой 50 или 60 Гц.

Допустимые колебания напряжения сети от 0,85 до 1,1 номинального значения.

Катушка реле рассчитана для работы в продолжительном режиме (ПВ=100%), а также повторно-кратковременном режиме (ПВ=40%), с максимальной частотой 1 200 включений в час.

Коммутационная способность контактов реле приведена в таблице.

Режим работы	Количество коммутируемых цепей	Номинальное напряжение, А							
		24	27	40	110	220	380	440	660
		Ток нагрузки, А							
Для переменного тока: включение при $\cos\varphi$ от 0,6 до 0,7	1	25	–	25	20	16	10	–	3,3
	2	12,5	–	12,5	10	8	5	–	1,65
отключение при $\cos\varphi$ от 0,3 до 0,4	1	2,5	–	2,5	2	1,6	1	–	0,33
	2	1,25	–	1,25	1	0,8	0,5	–	0,165
Для постоянного тока: включение и отключение при $\tau = (0,01 \begin{smallmatrix} -0,001 \\ -0,0015 \end{smallmatrix})$ с	1								
	2		1	–	0,4	0,25	–	0,083	–
			0,5	–	0,2	0,125	–	0,0415	–

Номинальный ток исполнительных контактов, А16
 Потребляемая мощность, В·А, не более30
 Время возврата реле, с, не более0,4
 Время подготовки реле, с, не более2
 Разброс выдержки времени реле, %, не более.....±10
 Дополнительная погрешность от старения
 (отклонение уставки), %, не более±30
 Дополнительная погрешность, обусловленная
 изменением температуры, % от уставки, не более.....±40
 Масса реле, кг, не более:

РВП72М-3121-00.....	0,8
РВП72М-3221-00.....	1
РВП72М-3122-00.....	0,8
РВП72М-3222-00.....	1
РВП72М-3323-00.....	1,2

Механическая износостойкость реле 10 млн циклов ВО, коммутационная – 1,6 млн циклов.

ГОСТ (ТУ) ТУ 16-90 ИГЛ1.647452.004 ТУ