

СОДЕРЖАНИЕ

	Стр.
Введение.....	3
1. ОПИСАНИЕ И РАБОТА СЧЕТЧИКА	3
1.1 НАЗНАЧЕНИЕ	3
1.2. ХАРАКТЕРИСТИКИ	5
1.3 КОМПЛЕКТНОСТЬ	8
1.4 СОСТАВ СЧЕТЧИКА	8
1.5. УСТРОЙСТВО И РАБОТА	9
1.6. МАРКИРОВКА И ПЛОМБИРОВАНИЕ	10
1.7. УПАКОВКА	10
2. ИСПОЛЬЗОВАНИЕ ПО НАЗНАЧЕНИЮ	11
2.1 ЭКСПЛУАТАЦИОННЫЕ ОГРАНИЧЕНИЯ	11
2.2 ПОДГОТОВКА СЧЕТЧИКА К ИСПОЛЬЗОВАНИЮ	11
2.3 ЭКСПЛУАТАЦИЯ	12
3. ТЕХНИЧЕСКОЕ ОБСЛУЖИВАНИЕ СЧЕТЧИКА	12
3.1 ОБЩИЕ УКАЗАНИЯ	12
3.2 ТЕХНИЧЕСКОЕ ОБСЛУЖИВАНИЕ СЧЕТЧИКОВ	13
3.3 ПЕРЕЧЕНЬ ВОЗМОЖНЫХ НЕИСПРАВНОСТЕЙ	13
3.4 ПОВЕРКА СЧЕТЧИКОВ	13
4. УСЛОВИЯ ХРАНЕНИЯ И ТРАНСПОРТИРОВАНИЯ	14
5. СВЕДЕНИЯ О ПОВЕРКЕ	15
6. СВИДЕТЕЛЬСТВО ОБ УПАКОВКЕ	15
7. СВЕДЕНИЯ О ПРИЕМКЕ	15
8. ГАРАНТИЙНЫЕ ОБЯЗАТЕЛЬСТВА	16
9. СВЕДЕНИЯ О ПЕРИОДИЧЕСКОЙ ПОВЕРКЕ И ПОВЕРКЕ ПРИ ВЫПУСКЕ ИЗ РЕМОНТА.....	17
10. СВЕДЕНИЯ О РЕКЛАМАЦИЯХ	17
Приложение А «Габаритные и присоединительные размеры»	18
Приложение Б «Конструкция счетчика воды турбинного ВСХ, ВСГ (Ду 50-250мм).....	20
Приложение В «Конструкция счетчика воды турбинного ВСТ, ВСХд (Ду 50-250мм)	21
Приложение Г «Конструкция счетчиков воды крыльчатых (Ду 15-20мм).....	22
Приложение Д «Конструкция счетчиков воды крыльчатых (Ду 25-40 мм).....	24
Приложение Е «Пример конструкции фильтров».....	26
Приложение Ж «Пример монтажа счетчика воды».....	27
Приложение З. «Профилактическое обслуживание счетчика воды».....	28
Гарантийный талон № 1.....	31
Гарантийный талон № 2.....	33
Гарантийный талон № 3.....	35

Настоящее руководство по эксплуатации (в дальнейшем РЭ) является документом, удостоверяющим гарантированные изготовителем основные параметры и технические характеристики счетчиков холодной и горячей воды ВСХ, ВСХд, ВСГ, ВСГд, ВСТ. РЭ позволяет ознакомиться с их устройством и принципом работы, а также устанавливает правила эксплуатации.

Перед началом эксплуатации счетчика или при поступлении его на хранение следует внимательно ознакомиться с настоящим РЭ, проверить комплектность поставки, проверить сохранность и сроки действия пломб.

Все записи в РЭ должны проводиться чернилами или шариковой ручкой черного или синего цвета отчетливо и аккуратно. Записи должны быть заверены подписью и печатью.

1. ОПИСАНИЕ И РАБОТА СЧЕТЧИКА

1.1 НАЗНАЧЕНИЕ

Счетчики крыльчатые сухоходные с диаметрами условного прохода 15, 20, 25, 32, 40 мм и турбинные сухоходные с диаметрами условного прохода 50, 65, 80, 100, 125, 150, 200, 250 мм (в дальнейшем счетчики), изготовленные по ТУ 4213-200-18151455-2001, предназначены для измерения объема сетевой воды по СНИП 2.04.07-86 и питьевой воды по ГОСТ 2874-82, протекающей в обратных или подающих трубопроводах закрытых и открытых систем теплоснабжения, системах холодного и горячего водоснабжения при давлении до 1,6 МПа (16 кгс/см^2) в диапазоне температур от +5 до +50 °С (холодная вода) и от +5 до +90 °С (для Ду-15,20 мм, горячая вода) или от +5 до +150 °С (для Ду-25-250 мм, горячая вода).

Счетчики типа ВСХ-15, ВСХ-20, ВСХ-25, ВСХ-32, ВСХ-40, ВСХд-15, ВСХд-20, ВСХд-25, ВСХд-32, ВСХд-40 работают в диапазоне температур от +5 до +50 °С (холодная вода), имеют счетный механизм с роликовым и стрелочными указателями, показывающими измеренный объем в м^3 и его долях. Счетчики ВСХд-15, ВСХд-20, ВСХд-25, ВСХд-32, ВСХд-40 имеют счетный механизм с магнитоуправляемым контактом и выдают импульсы (при присоединении вычислителя, регистратора или других совместимых устройств). Цена одного импульса для ВСХд-15,20 составляет $0,001 \text{ м}^3$, для ВСХд -25,32 составляет $0,01 \text{ м}^3$ и для ВСХд-40 составляет $0,1 \text{ м}^3$.

Счетчики типа ВСГ-15, ВСГ-20, ВСГд-15, ВСГд-20 работают в диапазоне температур от +5 до +90 °С, а ВСГ-25, ВСГ-32 и ВСГ-40 от +5 до +150 °С (горячая вода), имеют счетный механизм с роликовым и стрелочными указателями, показывает измеренный объем в м^3 и его долях. Счетчики ВСГд-15, ВСГд-20 имеют счетный механизм с магнитоуправляемым контактом и выдают импульсы (при присоединении вычислителя, регистратора или других совместимых устройств). Цена одного импульса для ВСГд-15,20 составляет $0,001 \text{ м}^3$.

Счетчики типа ВСТ-15, ВСТ-20 работают в диапазоне температур от +5 до +90 °С, а ВСТ-25, ВСТ-32 и ВСТ-40 - от +5 до +150 °С (горячая вода), имеют счетный механизм с магнитоуправляемым контактом и с роликовым и стрелочными указателями, показывающими измеренный объем в м^3 и его долях, выдают импульсы (при присоединении вычислителя, регистратора или других совместимых устройств). Цена одного импульса для ВСТ-15,20 составляет $0,001 \text{ м}^3$, для ВСТ-25,32 составляет $0,01 \text{ м}^3$ и для ВСТ-40 составляет $0,1 \text{ м}^3$.

Счетчики типа ВСХ-50...ВСХ-250, ВСХд-50...ВСХд-250 работают в диапазоне температур от +5 до +50 °С (холодная вода), имеют счетный механизм с роликовым и стрелочными указателями и показывают измеренный объем в м^3 и его долях. Счетчики ВСХд-50...ВСХд-250 имеют счетный механизм с магнитоуправляемым контактом и выдают импульсы (при присоединении вычислителя, регистратора или других совместимых устройств).

ройств). Цена одного импульса у счетчиков с Ду=50,65,80,100 и 125 мм- $0,1\text{ м}^3$, а у счетчиков Ду=150, 200 и 250мм- $1,0\text{ м}^3$.

Счетчики типа ВСГ-50...ВСГ-250 работают в диапазоне температур от +5 до +150 °С (горячая вода), имеют счетный механизм с роликовым и стрелочными указателями и показывают измеренный объем в м^3 и его долях.

Счетчики типа ВСТ-50...ВСТ-250 работают в диапазоне температур от +5 до +150 °С (горячая вода), имеют счетный механизм с магнитоуправляемым контактом, роликовым и стрелочными указателями, и выдают импульсы (при присоединении вычислителя, регистратора или других совместимых устройств). Цена одного импульса у счетчиков с Ду=50,65,80,100 и 125 мм - $0,1\text{ м}^3$, а у счетчиков Ду=150,200 и 250мм- $1,0\text{ м}^3$

Объем воды, измеренный счетчиком, определяют по показаниям роликового и стрелочных указателей. Роликовый указатель («окошечки») показывает измеренный объем в целых м^3 , стрелочные указатели - доли м^3 .

Пример снятия показаний со счетчика воды:



На рисунке показан счетный механизм счетчика воды ВСГ-20. Показания роликового индикатора составляет – 846, первого стрелочного указателя – 0, второго стрелочного указателя – 6, третьего стрелочного указателя – 6, четвертого стрелочного указателя – 2. Измеренный объем равен $846,0662\text{ м}^3$.

При заказе счетчиков должно быть указано:

- условное обозначение счетчика;
- обозначение технических условий на счетчик.

Пример записи счетчика при его заказе и в другой продукции, в которой он может быть применен:

- для счетчика холодной воды Ду =50 мм со счетным механизмом, предназначенным для визуального съема показаний ВСХ-50 ТУ 4213-200-18151455-2001.
- для счетчиков горячей воды Ду=50мм со счетным механизмом , предназначенным для визуального съема показаний ВСГ-50 ТУ 4213-200-18151455-2001.
- для счетчика горячей воды Ду=50мм со счетным механизмом с магнитоуправляемым контактом и роликовым указателем ВСТ-50 ТУ 4213-200-18151455-2001 с ценой импульса $0,01\text{ м}^3$ или ВСТ-50 ТУ 4213-200-18151455-2001 с ценой импульса $0,1\text{ м}^3$.

Счетчики типа ВСТ используются в комплекте теплосчетчиков (совместно с вычислителем и комплектом термопреобразователей сопротивления) или для дистанционного вывода информации на считывающие устройства.

1.2. ХАРАКТЕРИСТИКИ

1.2.1 Основные технические характеристики указаны в таблице 1.

Таблица 1

Наименование основных технических характеристик	Норма для счетчиков с Ду, мм														
	15	15	15	20	25	32	40	50	65	80	100	125	150	200	250
1	2	3	4	5	6	7	8	9	10	11	12	13	14	15	16
1. Расход воды, м ³ /час, в том числе для счетчиков: 1.1 ВСХ, ВСХд в диапазоне температур	+5.....+50 °С														
- наименьший Класс А Q min Класс В	0,024 0,012	0,04 0,02	0,06 0,03	0,1 0,05	0,14 0,24	0,24 0,3	0,3 0,7	0,7 0,75	0,8 1,5	3 3,5	6,5 12	12 20	12 20	12 20	12 20
-переходный Класс А Qt Класс В	0,06 0,048	0,1 0,08	0,15 0,12	0,25 0,2	0,35 0,35	0,6 0,6	1 1	2 2	5 5	6 6	6 6	8 8	12 12	12 12	20 20
эксплуатационный Qэ класс А и В	0,6	1	1,5	2,5	3,5	6	10	35	50	75	125	150	175	325	600
номинальный Qном класс А и класс В	0,6	1	1,5	2,5	3,5	6	10	35	50	90	125	170	250	325	600
наибольший Qмах класс А и класс В	1,2	2	3	5	7	12	20	70	100	150	250	300	350	650	1200
порог чувствительности, м ³ /ч, не более (для кл. А иВ)	0,006	0,01	0,01	0,02	0,05	0,09	0,15	0,35	0,38	0,4	0,75	1,5	1,75	3,3	5
1.2 ВСТ, ВСГ, ВСГд в диапазоне температур	+5...+90°С					+5... +150°С									
наименьший Класс А Q min Класс В	0,024 0,012	0,04 0,02	0,06 0,03	0,1 0,05	0,14 0,24	0,24 0,3	1,5 1,5	1,5 1,9	2,5 5,5	5,5 5,5	12 12	20 20	20 40	20 40	40 40
Переходный Класс А Qt Класс В	0,06 0,048	0,1 0,08	0,15 0,12	0,25 0,2	0,35 0,35	0,6 0,6	1 1	3 3	5 5	6 6	6 6	10 10	12 12	20 20	40 40
эксплуатационный Qэ класс А и класс В	0,36	0,6	0,9	1,5	2,1	3,6	6	16	28	44	72	100	140	260	480
номинальный Qном класс А и класс В	0,6	1	1,5	2,5	3,5	6	10	20	35	55	90	125	175	325	600
наибольший Qмах класс А и класс В	1,2	2	3	5	7	12	20	40	70	110	180	250	350	650	1200
порог чувствительности	0,006	0,01	0,01	0,02	0,05	0,1	0,1	0,5	0,6	0,7	0,9	2	2	4	8
-расход воды при потере давления 0,1кгс/см ² (0,01 МПа)								38	60	65	100	130	310	550	800
Потеря давления для счетчика Ду=15,20,25,32,40 мм при наибольшем расходе не превышает 0,1 МПа (1,0 кгс/см ²)															
1.3.Цена одного импульса, л/имп.для ВСТ,ВСГд,ВСХд	1				10			100				1000			

1.4. Цена одного импульса, л/имп для ВСТ,ВСТд, ВСХд по заказу	10	-	10	--	100	--
---------------------------------------------------------------	----	---	----	----	-----	----



Продолжение табл.1.

1	2	3	4	5	6	7	8	9	10	11	12	13	14	15	16
2. Наибольшее количество воды 1000хм ³ .измеряемое ВСХ, ВСХд															
-за сутки	0.0144	0.024	0.038	0.063	0.087	0.15	0,25	0,875	1,25	2,25	3,125	4,25	6,25	8,125	15
-за месяц	0.426	0.714	1,125	1,875	2,625	4,5	7,5	26,25	37,5	67,5	93,75	127,5	187,5	243,75	450
счетчик ВСГ, ВСГд, ВСТ															
-за сутки	0.0144	0.024	0.038	0.063	0.089	0.15	0,25	0,48	0,8	1,3	2,2	3	4,2	7,8	14
-за месяц	0.426	0.714	1,125	1,875	2,625	4,5	7,5	14,9	26	41	67	93	130	242	446
3. Максимальное значение роликового счетного механизма, счетчиков ВСХ, ВСХд, ВСГ, ВСТ, м ³ .	99 999				999 999							999 999*10			
4. Наименьшая цена деления м ³ , счетчиков ВСХ, ВСХд, ВСГ, ВСТ.	0.00005				0,0005						0,005				
5. Присоединение к трубопроводу	резьбовое						фланцевое по ГОСТ 12815-80								
	3/4"	3/4"	3/4"	1"	1 ¹ / ₄ "	1 ¹ / ₂ "	2"								
6. Габаритные размеры в мм, (не более), приложение А.															
- длина	110	110	110	130	260	260	300	200	200	225	250	250	300	350	450
-высота	75	75	75	75	110	110	110	220	230	240	255	270	345	370	415
-высота*	80	80	80	80	123	125	125	247	258	270	280	295	370	395	428
-ширина	70	70	70	70	93	93	93	165	185	200	220	250	285	340	400
7. Масса, кг, не более	0,5	0,5	0,5	0,6	2,2	4,2	4,7	15	17	19	22	28	37	50	62

Примечания:

1 Под наименьшим расходом Q_{\min} понимается расход, на котором счетчик имеет относительную погрешность $\pm 5\%$ и ниже которого относительная погрешность не нормируется.

2 Под переходным расходом Q_t понимается расход, на котором счетчик имеет погрешность $\pm 2\%$, а ниже которого $\pm 5\%$.

3 Под номинальным расходом $Q_{\text{ном}}$ понимается расход, равный $1/2 Q_{\text{max}}$, при котором счетчик может работать непрерывно в течение длительного времени.

4 Под наибольшим расходом Q_{max} понимается расход, при котором счетчик может работать не более 1-го часа в сутки.

5 Под эксплуатационным расходом Q_e понимается рекомендуемый расход, при котором счетчик может работать непрерывно круглосуточно.

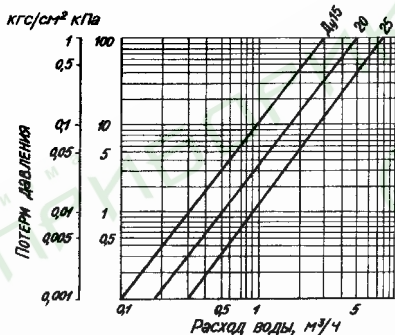
6 Под порогом чувствительности понимается расход, при котором крыльчатка или турбинка приходит в непрерывное вращение.

7 При определении относительной погрешности снятие показаний счетчика ведется с учетом стрелочного указателя с наименьшей ценой деления.

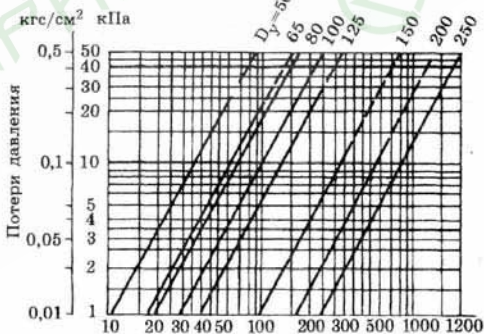
8 * - высота счетчика типа ВСТ, ВСХд, ВСГд.

1.2.2 Гидравлические характеристики:

крыльчатых счетчиков



турбинных счетчиков



1.2.3 Технические характеристики магнитоуправляемого контакта

- максимальное коммутирующее напряжение, В -50;
- максимальный коммутирующий ток через контакт, мА -100;
- частота замыкания контакта, Гц, не более - 1.

1.2.4 Пределы допускаемой относительной погрешности счетчиков не должны превышать:

- ± 5 % в диапазоне расходов от Q_{\min} до Q_t (исключая);
- ± 2 % в диапазоне расходов от Q_t до Q_{\max} (включая).

Пределы допускаемой относительной погрешности измерительных преобразователей турбинных счетчиков для Ду 50; 65; 80; 100; 125; 150; 200; 250 мм не должны превышать:

- ± 4 % в диапазоне расходов Q_{\min} до Q_t (исключая);
- ± 1,5 % в диапазоне расходов от Q_t до Q_{\max} (включая).

1.2.5 Средний срок службы - не менее 12 лет.

По истечении срока службы корпуса счетчиков подлежат вторичной переработке.

1.2.6 Габаритные и присоединительные размеры счетчиков должны соответствовать указанным в таблице 1.

1.3 КОМПЛЕКТНОСТЬ

В комплект поставки входят:

- счетчик _____ воды ВС _____ заводской N _____ - 1 шт.
- руководство по эксплуатации. РЭ 4213-200-18151455-2001 - 1 экз.
- упаковка - 1 шт.
- методика поверки (по согласованию с заказчиком) - 1 экз.

Присоединители для счетчиков воды Ду 15, 20, 25, 32 и 40 мм (ниппель – 2 шт., гайка накидная – 2 шт., прокладка – 2 шт.) в комплект поставки не входят и комплектуются по отдельному заказу.

1.4 СОСТАВ СЧЕТЧИКА

1.4.1 Счетчик турбинный состоит из трех основных частей (приложения Б, В):

- корпуса (1);
- измерительного блока (измерительной вставки) (2), счетного механизма (28) (вместе – измерительный преобразователь).

Измерительный блок (измерительная вставка) состоит из:

- фланца кронштейна (8), на котором монтируются:
 - измерительная камера (5);
 - регулятор;
 - механизм передачи вращения, состоящий из турбинки (3) и кожуха муфты (21) с осью.

Работа счетчика основана на преобразовании объемного расхода (скорости потока) воды в трубопроводе в показания счетного механизма.

1.4.2 Измерительная камера предназначена для преобразования скорости потока воды во вращение турбинки. Она устанавливается и закрепляется одновременно со счетным устройством и состоит из:

- струевыпрямителя (10);
- камеры - кронштейна (5);
- турбинки (3) с осью (6).

1.4.3 Струевыпрямитель (10) предназначен для стабилизации (выравнивания) потока и направления его на лопасти турбинки.

Основными частями струевыпрямителя являются обтекатель и плоские ребра. В ступице струевыпрямителя расположена одна из опор вала турбинки.

1.4.4 Камера представляет собой цилиндрический патрубок, на торце которого расположена вторая опора турбинки, связанная с цилиндрической частью патрубка посредством четырех ребер.

1.4.5 Турбинка (3) с винтовыми лопастями жестко связана с осью, вращающейся в подшипниках скольжения. Конец вала турбинки опирается в специальный подпятник, являющийся торцевой опорой турбинки.

1.4.6 Механизм передачи вращения предназначен для передачи угловой скорости вращения турбинки через червячную передачу на отсчетное устройство. Он состоит из пластмассового червячного колеса (16), жестко посаженного на валу турбинки, вертикального вала (14) с зубчатым

колесом, на верхнем конце которого жестко закреплена магнитная полумуфта (нижний магнит) (15).

1.4.7 Механизм передачи вращения защищен от воздействия потока среды пластмассовым кожухом (18), который фиксируется в кронштейне (5).

1.4.8 Регулировка червячного зубчатого зацепления осуществляется регулировочным винтом (7).

1.4.9 Регулятор предназначен для приведения в соответствие числа оборотов турбинки и показания счетного устройства в пределах допустимой погрешности счетчика. Он состоит из штока регулятора (23), закрепленного во втулке латунного фланца, стержня (11), находящегося в зацеплении со штоком регулятора и лопастью регулятора (12), занимающей место одного ребра струевыпрямителя. Поворот лопасти регулятора отклоняет часть потока, подаваемого на турбинку, в одну или другую сторону, тем самым замедляя или ускоряя вращение турбинки.

Шток регулятора после окончания регулирования счетчика фиксируется стопорной гайкой регулятора (25) и закрывается кольцом (30).

1.4.10 Счетный механизм (28) устанавливается и фиксируется в кольцевой проточке фланца и состоит из:

- кожуха (29);
- магнитного экрана (41) (для водосчетчиков типа ВСТ, ВСХд, ВСГд);
- магнитной полумуфты (15);
- редуктора, состоящего из системы пластмассовых зубчатых колес;
- 6-ти цифровых роликов;
- 2-х - 4-х стрелочных индикаторов в зависимости от типоразмера счетчика;
- магнита (32), защищенного футляром (31) (для счетчиков типа ВСТ, ВСХд, ВСГд)
- магнитоуправляемого контакта (узла датчик –магнитоуправляемый контакт) (40) (для счетчиков типа ВСТ, ВСХд, ВСГд).

Угловая скорость вращения вертикального вала (14) через магнитные полумуфты и ведущее зубчатое колесо передается на редуктор, который приводит в движение цифровые ролики, стрелки циферблатов и магнит (32) магнитоуправляемого контакта. При этом магнитоуправляемый контакт (узел датчик - магнитоуправляемый контакт) формирует сигналы (импульсы).

1.4.11 Корпуса счетчиков (Ду 50-250 мм) выполнены из серого чугуна и представляют собой цилиндрические отливки с фланцами по ГОСТ 12815-80 для присоединения к трубопроводу и горловиной для размещения измерительного блока (измерительной вставки). Корпуса счетчиков (Ду 15-40 мм) выполнены в виде цилиндрической отливки из латуни, которая на обоих концах имеет трубную резьбу для присоединения к трубопроводу и горловину для установки счетного механизма.

1.4.12 Счетчик крыльчатый (Ду 15,20,25,32,40 мм.) состоит из трех основных частей (приложения Г, Д):

- латунного корпуса (1);
- крыльчатки (4);
- счетного механизма (конструкция счетного устройства аналогична описанному в п.1.4.10. настоящего РЭ).

Скорость вращения крыльчатки пропорциональна расходу, а число оборотов – объему пролитой воды. Регулировка скорости вращения крыльчатки для водосчетчиков Ду 25-40мм производится регулировочным винтом (8), который перекрывает байпасный канал, по которому пропускается часть воды в противоток. Для уменьшения скорости вращения крыльчатки регулировочный винт вращают против часовой стрелки (вывинчивают) и наоборот (Приложение Д). Регулировка водосчетчиков с Ду 15,20 мм производится поворотом регулировочной плиты (8).

1.5. УСТРОЙСТВО И РАБОТА СЧЕТЧИКА

1.5.1 Принцип работы водосчетчика основан на преобразовании поступательного движения потока воды, подводимого в измерительную камеру корпуса, во вращательное движение крыльчатки (турбинки) и передаче угловой скорости крыльчатки (турбинки) через вертикальную ось и

магнитную полумуфту, закрепленную на верхнем конце оси, счетному устройству через тонкую немагнитную перегородку.

1.6. МАРКИРОВКА И ПЛОМБИРОВАНИЕ

1.6.1 Маркировка счетчиков воды Ду от 15 до 40 мм размещается на лицевой панели счетного механизма, а счетчики воды Ду от 50 до 250 мм маркируются шильдиком.

Маркировка счетчиков должна содержать:

- товарный знак предприятия-изготовителя;
- условное обозначение счетчика;
- порядковый номер счетчика;
- температуру измеряемой среды;
- максимальное рабочее давление в МПа;
- номинальный расход;
- цену одного импульса (для ВСХд, ВСГд, ВСТ);
- знак Госреестра СИ по ПР 50.2.009-94;
- год выпуска;
- направление потока (на корпусе счетчика).

1.6.2 Пломбирование

Счетчик опечатывается пломбой с оттиском поверительного клейма устанавливаются на регулирующее устройство и на крышку счетного механизма.

1.7. УПАКОВКА

1.7.1 Эксплуатационная документация должна быть помещена в пакет из полиэтиленовой пленки по ГОСТ10354-82.

1.7.2 Транспортная тара – картонный ящик.

1.7.3 Масса счетчика с упаковкой не должна превышать более чем на 10 килограмм массу счетчика.

2. ИСПОЛЬЗОВАНИЕ ПО НАЗНАЧЕНИЮ

2.1 ЭКСПЛУАТАЦИОННЫЕ ОГРАНИЧЕНИЯ

- Счетчики устанавливаются в отапливаемых помещениях или специальных павильонах с температурой окружающего воздуха от +5 до + 50⁰С и относительной влажностью не более 80%.
- Ограничения по монтажу счетчика указаны в разделе «Монтаж счетчика».
- Эксплуатация счетчика на максимальном расходе допускается не более 1ч в сутки.
- Не допускается превышение максимальной температуры воды: для счетчиков ВСХ, ВСХд-50⁰С; для ВСГ и ВСТ с Ду 25-250 мм – 150⁰С; с Ду 15, 20 мм –90⁰С; для ВСГд с Ду 15, 20 мм –90⁰С.
- Объем воды, протитый за месяц на объекте, не должен превышать значений, указанных в таблице 1 настоящего РЭ.

2.2 ПОДГОТОВКА СЧЕТЧИКА К ИСПОЛЬЗОВАНИЮ

2.2.1 Меры безопасности при монтаже счетчика:

- Присоединение счетчика к трубопроводу должно быть плотным, без перекосов, с тем, чтобы не было протечек при давлении до 1,6 Мпа (16 кг с/см²).
- При монтаже необходимо обратить внимание на правильность установки межфланцевых прокладок, отверстия которых должны совпадать с отверстием счетчика.
- Присоединение к счетчику внешних электрических цепей следует производить только после окончания монтажа счетчика на трубопроводе, а их отсоединение - до начала демонтажа.

2.2.2. Объем и последовательность внешнего осмотра счетчика.

При внешнем осмотре счетчика должно быть установлено:

- соответствие комплектности, указанной в настоящем РЭ.
- соответствие маркировки цены импульса с указанной в РЭ.
- целостность корпуса счетного механизма.
- наличие и целостность пломб с оттиском клейма поверки.

2.2.3 Монтаж счетчика.

2.2.3.1 Счетчики типа:

- ВСХ, ВСХд размещаются на трубопроводах холодной воды на вводах в здания или в отдельные помещения.
- ВСГд размещаются на трубопроводах горячей воды на вводах в здания или в отдельные помещения.
- ВСГ и ВСТ размещаются на подающих и (или) обратных трубопроводах закрытых и (или) открытых систем теплоснабжения и (или) горячего водоснабжения, причем счетчики ВСТ применяются в комплекте теплосчетчиков или с другими электронными приборами.

К счетчикам должен быть обеспечен свободный доступ для осмотра в любое время года. Место установки счетчика должно гарантировать его эксплуатацию без возможных механических повреждений.

Установка счетчиков в помещениях, подверженных резким перепадам температуры и давления, в холодных помещениях при температуре менее +5⁰С и в помещениях с влажностью более 80% не допускается.

2.2.3.2. При монтаже счетчика должны быть соблюдены следующие обязательные условия:

- установка осуществляется таким образом, чтобы счетчик всегда был заполнен водой;
- при монтаже счетчиков Ду 15, 20 мм на горизонтальном участке трубопровода циферблатом вверх (Н) работа осуществляется в диапазоне расходов класса В, при монтаже на горизонтальном участке с вертикальным расположением циферблата или на вертикальном участке (V) счетчик работает в диапазоне расходов, соответствующих классу А (см. табл.1);
- при установке счетчика после отводов, запорной арматуры, переходников, фильтров и других устройств непосредственно перед счетчиком необходимо предусмотреть прямой участок трубопровода длиной не менее 5 Ду, а за счетчиком - не менее 1 Ду, где Ду - диаметр условного прохода водосчетчика. Прямой участок трубопровода перед счетчиком с Ду=15-40 мм не требуется, если счетчик монтируется с комплектом поставляемых заводом – изготовителем присоеди-

телей специальной конструкции, стабилизирующих поток воды. При нарушении условий монтажа появляется дополнительная погрешность счетчика;

- счетчик должен быть расположен так, чтобы направление, указанное стрелкой на корпусе счетчика, совпадало с направлением потока воды в трубопроводе;

- перед установкой счетчика трубопровод обязательно промыть, чтобы удалить из него загрязнения и посторонние тела;

- заглушки у входного и выходного патрубков счетчика снять только непосредственно перед монтажом;

- присоединение счетчика к трубопроводу с большим или меньшим диаметром, чем диаметр условного прохода счетчика производится при помощи переходников, устанавливаемых вне зоны прямолинейных участков;

- на случай ремонта или замены счетчика перед прямым участком до счетчика и после прямого участка трубопровода после счетчика устанавливается запорная арматура (вентили, задвижки, клапаны), а также спускники для слива отключаемого участка, которые монтируются вне зоны прямых участков.

2.2.3.3. Перед счетчиком для Ду 15-250 мм, после запорной арматуры вне зоны прямолинейного участка на подающем трубопроводе, а также после счетчика при установке его на обратном трубопроводе теплоснабжения, до запорной арматуры рекомендуется устанавливать фильтры. Пример конструкции фильтров приведен в приложении Е. Монтаж выполнять согласно приложению Ж.

2.2.3.4. Монтаж и демонтаж счетчиков допускается производить с применением стропов (веревка, канат из лубяных волокон), располагая их у переднего и заднего фланцев корпуса таким образом, чтобы при натяжении строп не касался корпуса отсчетного устройства счетчика. Не допускается установка счетчика на расстоянии менее 2-х метров от устройств, создающих вокруг себя мощное магнитное поле (например, силовых трансформаторов).

2.3 ЭКСПЛУАТАЦИЯ

2.3.1 При эксплуатации необходимо соблюдать следующие основные условия, обеспечивающие нормальную работу счетчика.

- При пуске счетчика, во избежание повышенной вибрации и гидравлических ударов, заполнение счетчика водой необходимо производить плавно. Перед началом работы кратковременным пропуском воды из счетчика удаляют воздух.

- Объем воды, пропущенный через счетчик за сутки и за месяц, не должен превышать значений, указанных в таблице 1 (см. стр. 5).

- Необходим правильный выбор места установки и соблюдение требований правил монтажа счетчика на трубопроводе.

- При заметном снижении расхода воды, при постоянном напоре в трубопроводе необходимо прочистить входной фильтр от засорения. Очистка фильтра производится периодически, не реже 1-го раза в 6 месяцев.

3. ТЕХНИЧЕСКОЕ ОБСЛУЖИВАНИЕ СЧЕТЧИКА

3.1 ОБЩИЕ УКАЗАНИЯ

3.1.1 Условия эксплуатации:

- температура окружающего воздуха от +5 до +50⁰С;

- относительная влажность не более 80%;

3.1.2 Не реже одного раза в неделю производится осмотр счетчика.

3.1.3 Ремонт счетчиков допускается производить организациям, имеющим лицензию на проведение ремонта СИ.

3.1.4 Обо всех работах по ремонту счетчиков должна быть сделана отметка в данном РЭ с указанием даты, причины неисправности и характера производимого ремонта.

3.2. ТЕХНИЧЕСКОЕ ОБСЛУЖИВАНИЕ СЧЕТЧИКОВ

3.2.1. Профилактический осмотр счетчика воды.

При проведении профилактического осмотра счетчика необходимо проверить следующее:

- соблюдение в чистоте наружных поверхностей счетчика;
 - отсутствие течи в местах соединения присоединителей с трубопроводом (для счетчиков с Ду 15, 20, 25, 32, 40 мм) и фланцевых соединениях (для счетчиков с Ду 50 и более) с трубопроводом.
- При наличии течи подтянуть резьбовые соединения, если течь не прекращается, то необходимо заменить прокладки;
- загрязненное стекло протереть влажной, а затем сухой полотняной салфеткой;
 - отсутствие течи из-под головки счетчика. В случае течи из-под головки и остановки счетчика, его необходимо демонтировать и отправить счетчик с руководством по эксплуатации в ремонт, с последующей проверкой при выпуске из ремонта.

3.2.2. Профилактическое обслуживание счетчиков воды.

При соответствии качества сетевой воды СНИП 2.04.07-86 для счетчиков воды, установленных в узлах учета потребления тепловой энергии, и соответствии питьевой воды ГОСТ 2874-82 для счетчиков воды, установленных в системе холодного и горячего водоснабжения рекомендуется не реже 1 раза в год проводить очистку проточной части счетчика воды. При несоответствии качества воды вышеуказанным документам, очистку проточной части счетчика воды рекомендуется проводить не реже 2-х раз в год.

Для очистки проточной части счетчика воды необходимо выполнить следующее.

- Демонтировать прибор.
- Заглушить отверстие с одной стороны прибора согласно приложению 3.
- Установить счетчик воды незаглушенным отверстием вверх.
- Влить преобразователь ржавчины (слабокислотный) ТУ №2383-014-17059428-97 во внутреннюю полость счетчика воды. Допускается применять растворы, предназначенные для удаления накипи с бытовой посуды. Счетчики воды ВСХ, ВСХд выдерживать в растворе -2 часа, счетчики воды ВСТ, ВСГ, ВСГд – 4-5 часов.
- Вылить раствор из счетчика воды. Произвести разборку заглушенного отверстия. Промыть счетчик воды в проточной холодной воде.
- Установить прибор на место.

Внимание !!!

1. При работе с химическими растворами соблюдать правила техники безопасности.
2. Промывочный раствор используется один раз и повторному применению не подлежит.

3.3 ПЕРЕЧЕНЬ ВОЗМОЖНЫХ НЕИСПРАВНОСТЕЙ

Таблица 2

Наименование неисправностей, внешнее проявление и дополнительные признаки	Вероятная причина	Методы устранения
1 Вода не проходит через счетчик	Засорился фильтр	Вскрыть фильтр, очистить и промыть его. Установить фильтр на место
2 Вода проходит через счетчик (прослушивается шум текущей воды), а стрелочный индикатор не вращается	Поломка роторного или счетного механизма	Устранение неисправности производится на предприятии-изготовителе (если не истек гарантийный срок) или специализированным ремонтным предприятием

3.4 ПОВЕРКА СЧЕТЧИКОВ

Поверка производится при выпуске из производства и ремонта в соответствии с методикой поверки МП 4213-200-18151455-2001 «Счетчики холодной и горячей воды ВСХ, ВСГ, ВСТ, ВСХд, ВСГд».

Межповерочный интервал для Ду 15,20,25,32,40,50,65,80,100,125,150,200,250мм – 6 лет.

Поверку турбинных счетчиков Ду 50,65,80,100,125,150,200,250 мм можно проводить, проверяя только измерительные преобразователи в сменном корпусе.

4. УСЛОВИЯ ХРАНЕНИЯ И ТРАНСПОРТИРОВАНИЯ

4.1 Счетчики должны храниться в упаковке предприятия - изготовителя согласно условиям хранения 3 по ГОСТ 15150-69.

Воздух в помещении, в котором хранятся счетчики, не должен содержать коррозионно-активных веществ.

4.2 Транспортирование счетчиков должно соответствовать условиям 5 по ГОСТ 15150-69.

5. СВЕДЕНИЯ О ПОВЕРКЕ

Счетчик _____ воды ВС _____, цена одного импульса _____ л/имп. (для ВСХд, ВСГд, ВСТ), заводской номер _____ на основании результатов первичной поверки признан годным и допущен к эксплуатации.

Дата следующей поверки _____

Место оттиска клейма поверителя _____

Поверитель _____

/подпись/

" _____ " _____ 200_ г.

6. СВИДЕТЕЛЬСТВО ОБ УПАКОВКЕ

Счетчик _____ воды ВС _____ заводской номер _____ упакован согласно требованиям, предусмотренным техническими условиями _____ ТУ 4213-200-18151455-2001

Дата упаковки _____

Упаковку произвел _____ /подпись/

7. СВЕДЕНИЯ О ПРИЕМКЕ

Счетчик _____ воды ВС _____ ($Q_{ном}$ - _____) заводской номер _____ соответствует техническим условиям ТУ 4213-200-18151455-2001, ГОСТ 14167 – 83, ГОСТ Р 50601 – 93 и признан годным для эксплуатации.

Штамп _____

Дата выпуска _____

Технический контроль _____

/подпись/

8. ГАРАНТИЙНЫЕ ОБЯЗАТЕЛЬСТВА

8.1 Изготовитель гарантирует соответствие счетчика требованиям технических условий ТУ 4213-200-18151455-2001 при соблюдении условий транспортирования, хранения, монтажа и эксплуатации.

8.2 Гарантийный срок эксплуатации в течение 24 месяцев с момента реализации.

8.3 Изготовитель обязан безвозмездно заменить или отремонтировать счетчик, если в течение гарантийного срока потребителем будет обнаружено несоответствие требованиям технических условий. При этом безвозмездная замена или ремонт счетчика должны производиться предприятием-изготовителем при условии соблюдения потребителем правил хранения, транспортирования, монтажа и эксплуатации, указанных в настоящем «Руководстве по эксплуатации».

8.4 Изготовитель может отказать в гарантийном ремонте в случае:

- наличия механических повреждений, дефектов, вызванных несоблюдением правил эксплуатации, транспортировки и хранения;
- нарушения сохранности заводских гарантийных пломб;
- самостоятельного ремонта или изменения внутреннего устройства водосчетчика;
- если изменен, стерт, удален или неразборчив серийный номер изделия;
- случайного повреждения водосчетчика со стороны Покупателя;
- дефектов, вызванных стихийными бедствиями – пожаром и т.п.;
- отсутствия руководства по эксплуатации на изделие, предоставляемое в ремонт;
- отсутствия договора на ввод оборудования в эксплуатацию с организацией, имеющей лицензию на производство таких работ.

Претензии принимаются только при наличии акта-рекламации (или заявления, если Покупатель – частное лицо) с указанием проявлений неисправности, все требования Покупателя должны быть оформлены письменно.

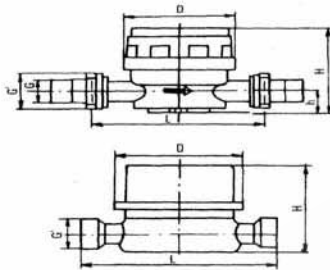
Транспортировка неисправного изделия осуществляется Покупателем.

Изделие, передаваемое для гарантийного ремонта, должно быть очищено от загрязнений.

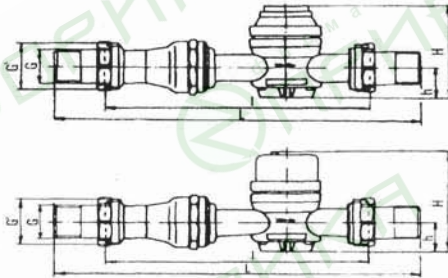
Внимание! Перед запуском изделия в эксплуатацию внимательно ознакомьтесь с Руководством по эксплуатации. Нарушение требований этого документа влечет за собой прекращение гарантийных обязательств перед Покупателем.

Приложение А
(справочное)

ГАБАРИТНЫЕ И ПРИСОЕДИНИТЕЛЬНЫЕ РАЗМЕРЫ
1 СЧЕТЧИКИ ВОДЫ КРЫЛЬЧАТЫЕ ВСХ, ВСХ_д, ВСГ, ВСГ_д, ВСТ Ду 15-20 мм.

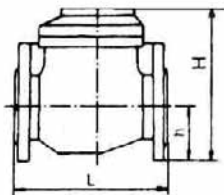


СЧЕТЧИКИ ВОДЫ КРЫЛЬЧАТЫЕ ВСХ, ВСХ_д, ВСГ, ВСТ Ду 25-40 мм.



Размеры, мм, не более	Ду =15 мм		Ду =20 мм		Ду = 25 мм		Ду =32 мм		Ду =40 мм	
	ВСТ ВСХ _д ВСГ _д	ВСХ ВСГ	ВСТ ВСХ _д ВСГ _д	ВСХ ВСГ	ВСТ ВСХ _д ВСГ	ВСХ ВСГ	ВСТ ВСХ _д ВСГ	ВСХ ВСГ	ВСТ ВСХ _д ВСГ	ВСХ ВСГ
Общая длина, L	190	190	230	230	400	400	400	400	438	438
Длина без присоединителей, I	110	110	130	130	260	260	260	260	300	300
Общая высота, H	80	75	80	75	123	110	125	110	125	110
Высота, h	20	20	20	20	40	40	40	40	40	40
Ширина	70	70	70	70	93	93	93	93	93	93
Присоединительная резьба G'	3/4" (1")		1"		1"(1/4")		1"(1/2")		2"	
резьба G	1/2" (3/4")		3/4"		1"		1" (1/4")		1" (1/2")	
Масса, кг, не более	0,5	0,5	0,6	0,6	2,2	2,2	4,2	4,2	4,7	4,7

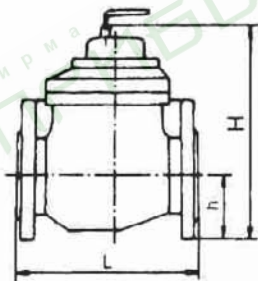
2 СЧЕТЧИКИ ВОДЫ ТУРБИННЫЕ ВСХ и ВСГ Ду 50 - 250 мм.



Размеры, мм	Условные диаметры, мм							
	50	65	80	100	125	150	200	250
Длина, L	200	200	225	250	250	300	350	450
Высота, H	220	230	240	255	270	345	370	415
Высота, h	72	83	95	105	120	135	160	193
Ширина	165	185	200	220	250	285	340	400
Масса, кг, не более	15	17	19	22	28	37	50	62

Присоединение к трубопроводу фланцевое по ГОСТ 12815 – 80.

3 СЧЕТЧИКИ ВОДЫ ТУРБИННЫЕ ВСТ, ВСХд Ду 50 - 250 мм.

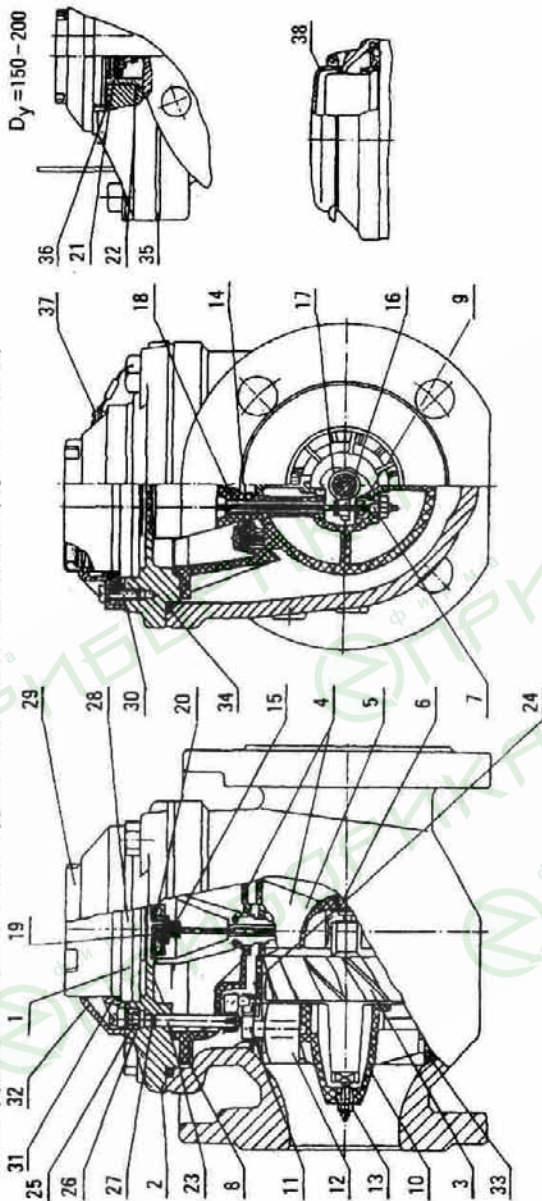


Размеры, мм	Условный диаметр, мм							
	50	65	80	100	125	150	200	250
Длина, L	200	200	225	250	250	300	350	450
Высота, H	247	258	270	280	295	370	395	428
Высота, h	72	83	95	105	120	135	160	193
Ширина	165	185	200	220	250	285	340	400
Масса, кг, не более	15	17	19	22	28	37	50	62

Присоединение к трубопроводу фланцевое по ГОСТ 12815-80.

Приложение Б (справочное)

Конструкция счетчика воды турбинного типов ВСХ, ВСГ (Ду=50-250мм)

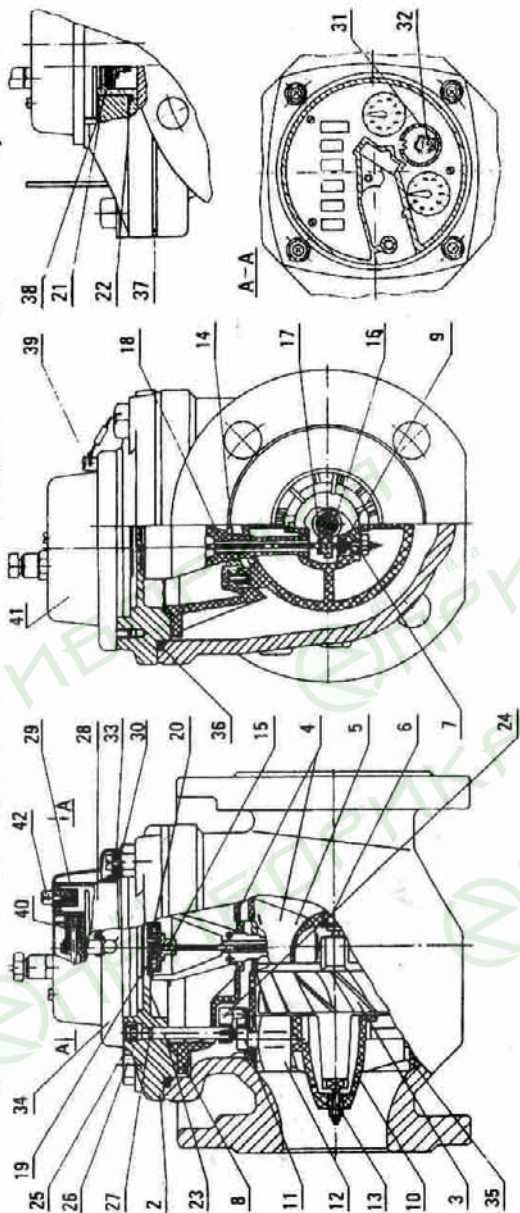


1 – корпус; 2 – измерительный блок; 3 – турбинка; 4 – кронштейн с фланцем; 5 – измерительная камера-кронштейн; 6 – ось турбинки; 7 – винт подшипника; 8 – фланец кронштейна; 9 – втулка подшипника; 10 – струеупрямитель; 11 – стержень регулятора; 12 – лопасть регулятора; 13 – ось струеупрямителя; 14 – вал червячного колеса; 15 – нижняя магнитная полумуфта; 16 – червячное колесо; 17 – конусный штифт; 18 – защитный кожух механизма передачи вращения; 19 – втулка подшипника; 20 – камень подшипника; 21 – конусный штифт; 22 – уплотнительное кольцо; 23 – шток регулятора; 24 – рычаг регулятора; 25 – гайка регулятора; 26 – скользящая шайба; 27 – уплотнительное кольцо; 28 – уплотнительное кольцо; 29 – корпус счетного механизма; 30 – уплотнительное кольцо; 31 – прижимное кольцо; 32 – защитное кольцо; 33 – уплотнительное кольцо; 34 – уплотнительное кольцо; 35 – уплотнительная прокладка; 36 – скользящее кольцо; 37 – специальный винт; 38 – кожух

Приложение В (справочное)

Конструкция счетчика воды турбинного типов ВСТ, ВСХд (Dу=50-250 мм)

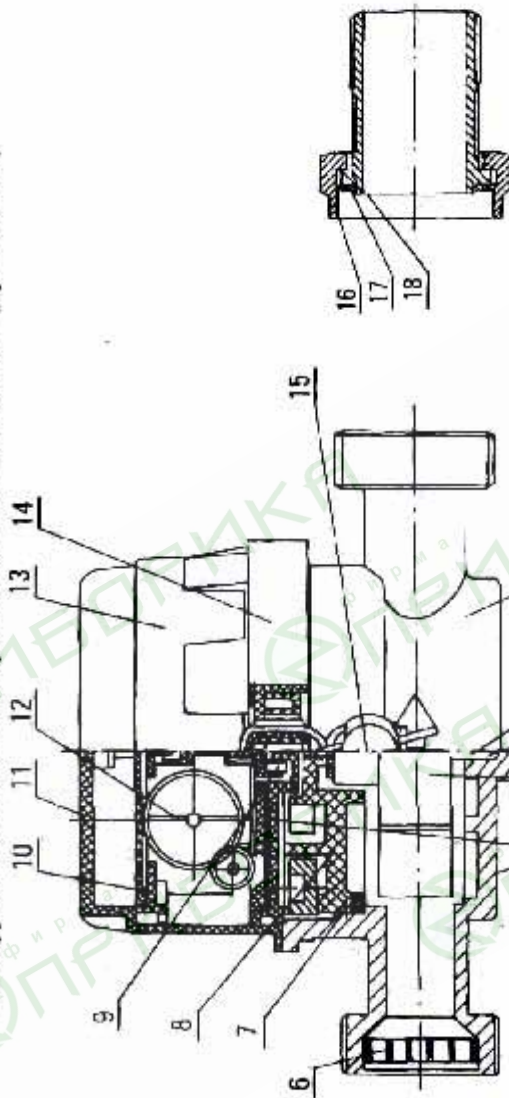
Dу = 150 - 200



1 – корпус; 2 – измерительный блок; 3 – турбинка; 4 – кронштейн с фланцем; 5 – измерительная камера-кронштейн; 6 – ось турбинки; 7 – винт подшипника; 8 – фланец кронштейна; 9 – втулка подшипника; 10 – струеупрямитель; 11 – стержень регулятора; 12 – лопасть регулятора; 13 – ось струеупрямителя; 14 – вал червячного колеса; 15 – нижняя магнитная полушпилька; 16 – червячное колесо; 17 – конусный штифт; 18 – защитный кожух механизма передачи вращения; 19 – втулка подшипника; 20 – камень подшипника; 21 – конусный штифт; 22 – уплотнительное кольцо; 23 – шток регулятора; 24 – рычаг регулятора; 25 – гайка регулятора; 26 – скользящая шайба; 27 – уплотнительное кольцо; 28 – счетный механизм; 29 – корпус счетного механизма; 30 – уплотнительное кольцо; 31 – футляр магнита; 32 – магнит; 33 – прижимное кольцо; 34 – защитное кольцо; 35 – уплотнительное кольцо; 36 – уплотнительное кольцо; 37 – прокладка; 38 – скользящее кольцо; 39 – специальный винт; 40 – узел датчика; 41 – магнитный экран; 42 – специальный винт

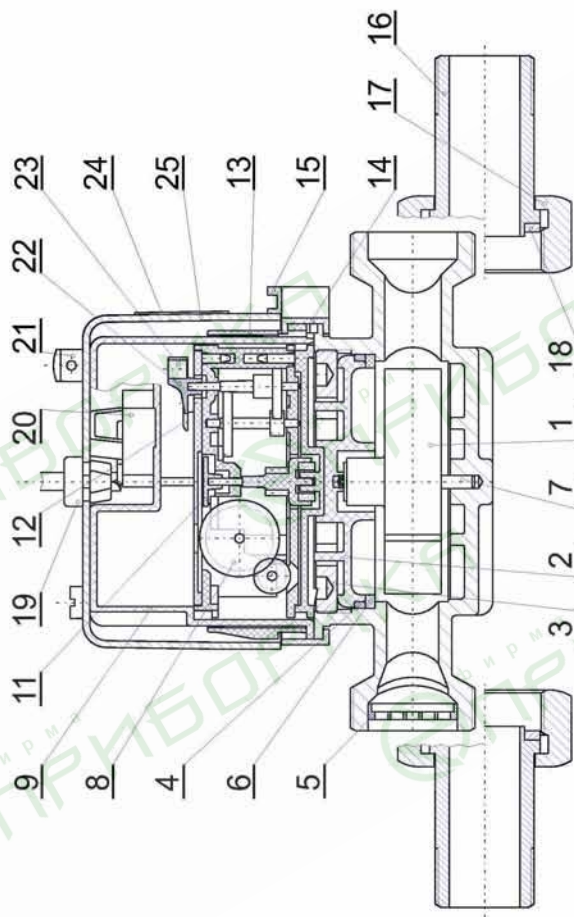
Приложение Г (справочное)

Конструкция счетчика воды крыльчатого типов ВСХ, ВСГ (Ду=15,20 мм)



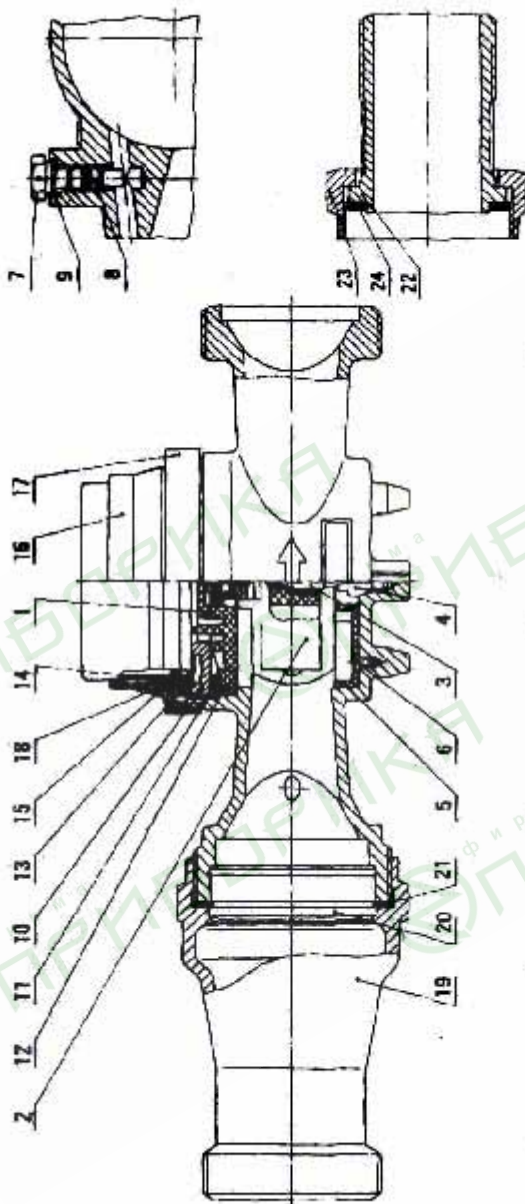
1-корпус, 2-ось крыльчатки, 3-подшипник крыльчатки, 4-крыльчатка, 5-плита, 6-фильтр, 7-уплотнительное кольцо, 8-регулирующая плита, 9-магнитная полуфлота, 10-плата верхняя, 11-корпус счетного механизма, 12-счетный механизм, 13-защитное кольцо, 14-разъемное кольцо, 15-пломба, 16-гайка насадная, 17-прокладка, 18-нитель.

Конструкция счетчика воды крыльчатого типов ВСХд, ВСГд, ВСТ (Ду=15,20 мм)



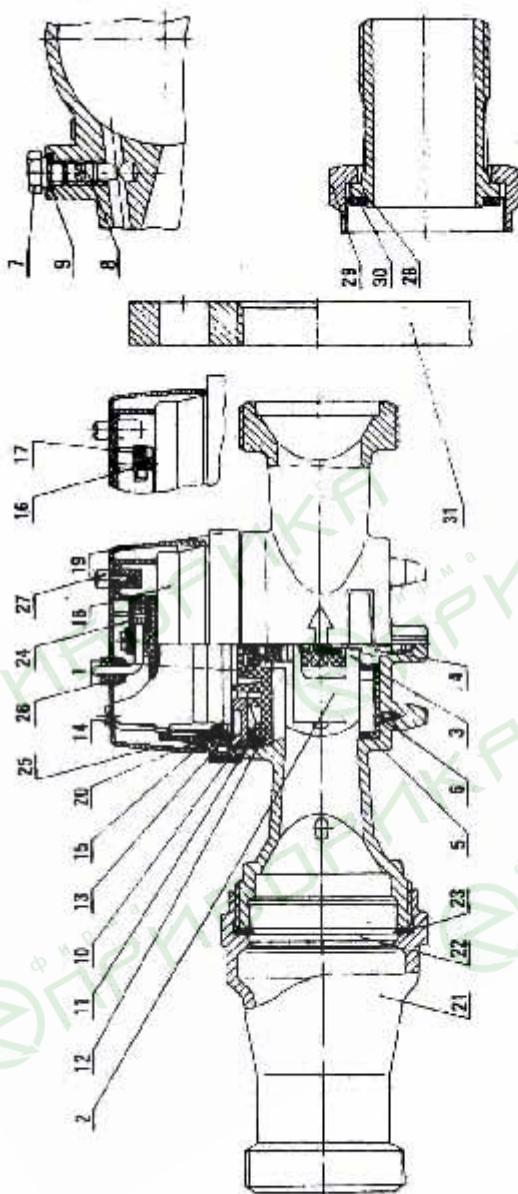
1-крыльчатка, 2-уплотнительная панель, 3-прижимная панель, 4-уплотнительное кольцо, 5-фильтр, 6-скользящее кольцо, 7-основная ось, 8-счетный механизм, 9-кожух счетного механизма, 11-звездочка, 12-индикатор, 13-защитное кольцо, 14-прижимное кольцо, 15-хомут, 16-нипель, 17-гайка накидная, 18-прокладка, 19-дроссель, 20-узел датчика (магнитно-управляемый контакт), 21-специальный винт, 22-футляр магнита, 23-магнит, 25-магнитный экран.

Приложение Д (справочное)

Конструкция счетчика воды крыльчатого типов ВСХ, ВСГ ($D_y=25,40$ мм)

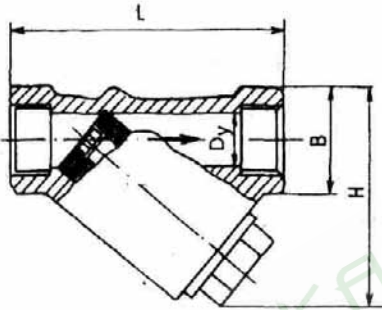
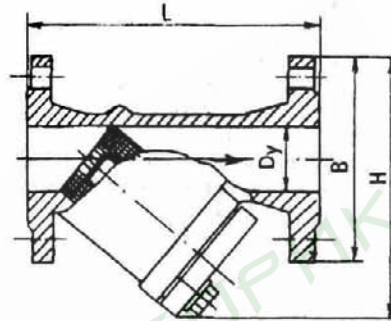
- 1-плата верхняя, 2-крыльчатка, 3-ось крыльчатки, 4-подшипник крыльчатки, 5-плата нижняя, 6-винт, 7-предохранительный винт, 8-регулирующий винт, 9-уплотнительное кольцо, 10-прижимное кольцо, 11-уплотнительное кольцо, 12-уплотнительное кольцо, 13-счетный механизм, 14-корпус счетного механизма, 15-уплотнительное кольцо, 16-защитное кольцо, 17-разъемное кольцо, 18-подвижное кольцо, 19-корпус фильтра, 20-фильтр, 21-уплотнительное кольцо, 22-нипель, 23-гайка насадная, 24-прокладка.

Конструкция счетчика воды крыльчатого типов ВСХд, ВСТ (Ду=25-40 мм)



- 1-плата верхняя, 2-крыльчатка, 3-ось крыльчатки, 4-подшипник крыльчатки, 5-плата нижняя, 6-винт, 7-предохранительный винт, 8-регулирующий винт, 9-уплотнительное кольцо, 10-прижимное кольцо, 11-уплотнительное кольцо, 12-уплотнительное кольцо, 13-счетный механизм, 14-корпус счетного механизма, 15-уплотнительное кольцо, 16-кожух магнита, 17-магнит, 18-защитное кольцо, 19-разъемное кольцо, 20-подвижное кольцо, 21-корпус фильтра, 22-фильтр, 23-уплотнительное кольцо, 24-герконовый датчик, 25-экран магнитный, 26-уплотнение провода, 27-специальный винт, 28-нитель, 29-гайка накидная, 30-прокладка, 31-фланец

Пример конструкции фильтров

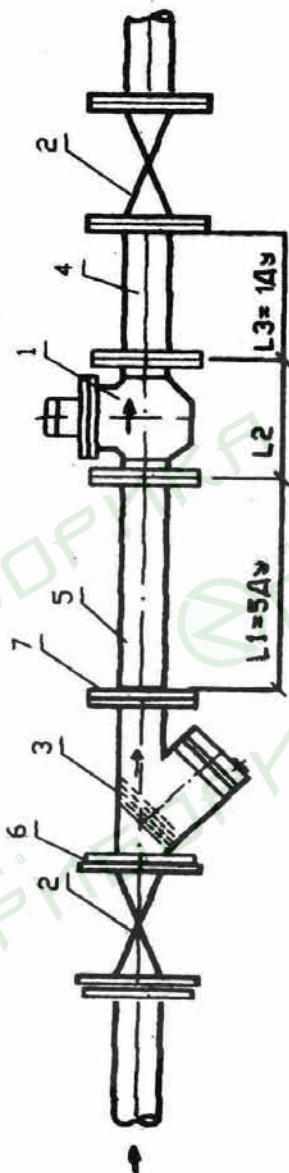
Магнитного муфтового
ФММ 25, 32, 40Присоединительные размеры по
ГОСТ 6527-68Магнитного фланцевого
ФМФ 50, 85, 100Присоединительные размеры фланцев
по ГОСТ 12815-80

Обозначение	Ду, мм	Габаритные размеры, мм			Масса, кг.
		L	B	H	
ФММ 25	25	120	46	105,5	1,5
ФММ 32	32	140	50	118	2,2
ФММ 40	40	160	60	143,5	3,0
ФММ 50	50	230	125	192,5	10,0
ФММ 80	80	310	195	277,5	20,0
ФММ 100	100	350	215	307,5	26,0

Фильтры магнитно-механические муфтовые и фланцевые предназначены для улавливания стойких механических примесей (в том числе ферромагнетиков) в неагрессивных жидкостях с температурой до 150⁰С и давлением до 1,6 МПа (16 кгс/см²).

Размеры ячейки фильтрующей сетки в свету: мм*мм - 1,4*1,4. По заказу потребителя могут быть изготовлены фильтры с другими параметрами фильтрующей сетки по ГОСТ 3826-82.

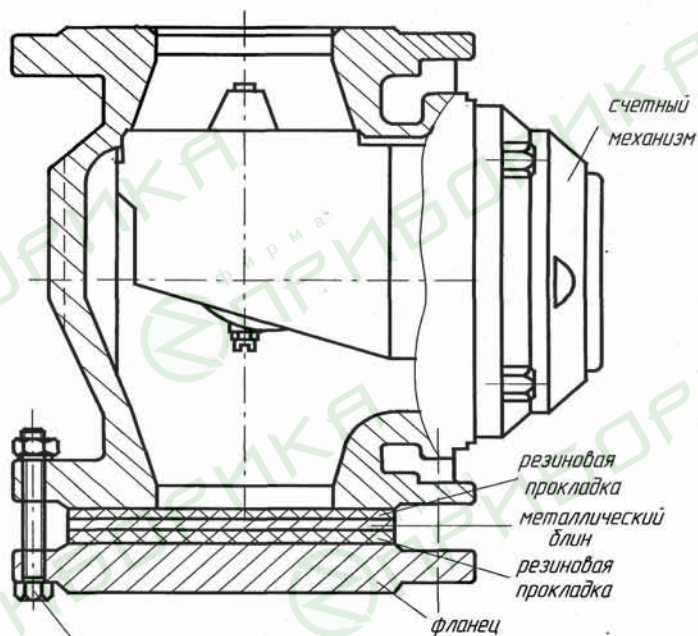
Пример монтажа счетчика воды.



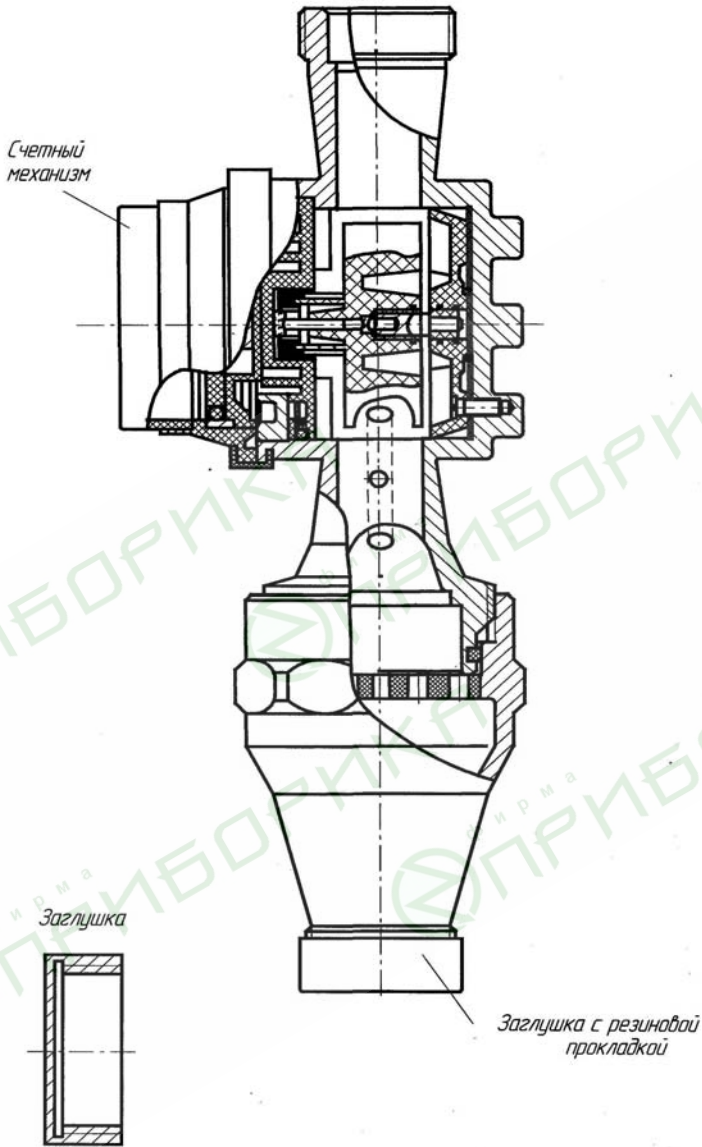
- 1- Счетчик воды, 2- Задвижка 3- Фильтр магнитный, 4- Патрубок, 5- Патрубок, 6- Прокладка
7- Фланец по ГОСТ 12815

Приложение 3

Профилактическое обслуживание
счетчика.
Ду50-250мм



Профилактическое обслуживание счетчика
Ду15-40мм



Гарантийный талон №1

Заводской № _____

Тип счетчика воды _____ Ду _____

Дата выпуска " ____ " _____ г. Дата последней поверки " ____ " _____ г.

Показания счетчика воды _____ Дата продажи " ____ " _____ г.

Гарантия 24 месяца

М.П.

Внимание! Гарантия на счетчик воды предоставляется на основании раздела 8
"Руководства по эксплуатации" РЭ 4213-200-18151455-01

Счетчик воды принимается в гарантийный ремонт только при наличии РЭ.

1. Причина рекламаций (характер неисправности) _____

2. Владелец _____

Город _____ тел. (____) _____

3. Место установки счетчика воды (подвал, офис, иной тип помещения) _____

Климатические условия в месте установки счетчика воды: темпер.возд. ____°С, влажн. ____%

4. Пространственное расположение счетчика воды (горизонтальное, вертикальное)

5. Система теплоснабжения (водоснабжения):

отопление	<input type="checkbox"/>	ГВС	<input type="checkbox"/>	XBC	<input type="checkbox"/>
закрытая	<input type="checkbox"/>	подающий	<input type="checkbox"/>		
открытая	<input type="checkbox"/>	циркуляционный	<input type="checkbox"/>		
подающий	<input type="checkbox"/>	тупиковая	<input type="checkbox"/>		
обратный	<input type="checkbox"/>				

6. Характеристика системы: вычислитель входящий в состав теплосчетчика _____

Подающий трубопровод:

расход ____ м³/час, давление ____ кгс/см², max температура теплоносителя ____°С

Обратный (циркуляционный) трубопровод (при наличии):

расход ____ м³/час, давление ____ кгс/см², max температура теплоносителя ____°С

7. Счетчик воды, сдаваемый в ремонт, на узле учета работает в паре со счетчиком воды

Типа _____, Ду Зав. № Сдан Не сдан

8. Наличие фильтра в узле учета:

сетчатый	<input type="text"/>	магнитно-механический	<input type="text"/>
отсутствует	<input type="text"/>	иного типа	<input type="text"/>

9. Организация, выполнившая монтаж счетчика воды _____

Лицензия № _____ Дата ввода узла учета в эксплуатацию « ____ » _____ 200 ____ г.

10. Показания счетчика воды на момент ввода узла учета в эксплуатацию **Раздел заказчика заполнил:**

Ф.И.О. _____ Подпись _____

Должность _____ Дата заполнения " ____ " _____ 200 ____ г.

Примечание: _____

Представитель группы сервиса приборов Ф.И.О. _____ Подпись _____

Должность _____ Дата заполнения " ____ " _____ 200 ____ г.

Гарантийный талон №2

Заводской № _____

Тип счетчика воды _____ Ду _____

Дата выпуска " ____ " _____ г. Дата последней поверки " ____ " _____ г.

Показания счетчика воды _____ Дата продажи " ____ " _____ г.

Гарантия 24 месяца

М.П.

Внимание! Гарантия на счетчик воды предоставляется на основании раздела 8
"Руководства по эксплуатации" РЭ 4213-200-18151455-01

Счетчик воды принимается в гарантийный ремонт только при наличии РЭ.

1. Причина рекламаций (характер неисправности) _____

2. Владелец _____

Город _____ тел. (____) _____

3. Место установки счетчика воды (подвал, офис, иной тип помещения) _____

Климатические условия в месте установки счетчика воды: темпер.возд. ____°С, влажн. ____%

4. Пространственное расположение счетчика воды (горизонтальное, вертикальное)

5. Система теплоснабжения (водоснабжения):

отопление	<input type="checkbox"/>	ГВС	<input type="checkbox"/>	XBC	<input type="checkbox"/>
закрытая	<input type="checkbox"/>	подающий	<input type="checkbox"/>		
открытая	<input type="checkbox"/>	циркуляционный	<input type="checkbox"/>		
подающий	<input type="checkbox"/>	тупиковая	<input type="checkbox"/>		
обратный	<input type="checkbox"/>				

6. Характеристика системы: вычислитель входящий в состав теплосчетчика _____

Подающий трубопровод:

расход ____ м³/час, давление ____ кгс/см², max температура теплоносителя ____°С

Обратный (циркуляционный) трубопровод (при наличии):

расход ____ м³/час, давление ____ кгс/см², max температура теплоносителя ____°С

7. Счетчик воды, сдаваемый в ремонт, на узле учета работает в паре со счетчиком воды

Типа _____, Ду Зав. № Сдан Не сдан

8. Наличие фильтра в узле учета:

сетчатый	<input type="text"/>	магнитно-механический	<input type="text"/>
отсутствует	<input type="text"/>	иного типа	<input type="text"/>

9. Организация, выполнившая монтаж счетчика воды _____

Лицензия № _____ Дата ввода узла учета в эксплуатацию « ____ » _____ 200 ____ г.

10. Показания счетчика воды на момент ввода узла учета в эксплуатацию **Раздел заказчика заполнил:**

Ф.И.О. _____ Подпись _____

Должность _____ Дата заполнения " ____ " _____ 200 ____ г.

Примечание: _____

Представитель группы сервиса приборов Ф.И.О. _____ Подпись _____

Должность _____ Дата заполнения " ____ " _____ 200 ____ г.

Гарантийный талон №3

Заводской № _____

Тип счетчика воды _____ Ду _____

Дата выпуска "____" _____ г.

Дата последней поверки "____" _____ г.

Показания счетчика воды _____

Дата продажи "____" _____ г.

Гарантия 24 месяца

М.П.

Внимание! Гарантия на счетчик воды предоставляется на основании раздела 8 "Руководства по эксплуатации" РЭ 4213-200-18151455-01

Счетчик воды принимается в гарантийный ремонт только при наличии РЭ.

1. Причина рекламаций (характер неисправности) _____

2. Владелец _____

Город _____ тел. (____) _____

3. Место установки счетчика воды (подвал, офис, иной тип помещения) _____

Климатические условия в месте установки счетчика воды: темпер.возд. ____°С, влажн. ____%

4. Пространственное расположение счетчика воды (горизонтальное, вертикальное)

5. Система теплоснабжения (водоснабжения):

отопление	<input type="checkbox"/>	ГВС	<input type="checkbox"/>	XBC	<input type="checkbox"/>
закрытая	<input type="checkbox"/>	подающий	<input type="checkbox"/>		
открытая	<input type="checkbox"/>	циркуляционный	<input type="checkbox"/>		
подающий	<input type="checkbox"/>	тупиковая	<input type="checkbox"/>		
обратный	<input type="checkbox"/>				

6. Характеристика системы: вычислитель входящий в состав теплосчетчика _____

Подающий трубопровод:

расход ____ м³/час, давление ____ кгс/см², max температура теплоносителя ____°С

Обратный (циркуляционный) трубопровод (при наличии):

расход ____ м³/час, давление ____ кгс/см², max температура теплоносителя ____°С

7. Счетчик воды, сдаваемый в ремонт, на узле учета работает в паре со счетчиком воды

Типа _____, Ду Зав. № Сдан Не сдан

8. Наличие фильтра в узле учета:

сетчатый	<input type="checkbox"/>	магнитно-механический	<input type="checkbox"/>
отсутствует	<input type="checkbox"/>	иного типа	<input type="checkbox"/>

9. Организация, выполнившая монтаж счетчика воды _____

Лицензия № _____ Дата ввода узла учета в эксплуатацию «____» _____ 200__ г.

10. Показания счетчика воды на момент ввода узла учета в эксплуатацию **Раздел заказчика заполнил:**

Ф.И.О. _____ Подпись _____

Должность _____ Дата заполнения "____" _____ 200__ г.

Примечание: _____

Представитель группы сервиса приборов Ф.И.О. _____ Подпись _____

Должность _____ Дата заполнения "____" _____ 200__ г.