

## БЛОК РОЗЖИГА ЗАПАЛЬНИКА И КОНТРОЛЯ ПЛАМЕНИ

### БРЗ-04-М1-2К БРЗ-04-М1-2К-01

ПРЕДНАЗНАЧЕН для местного и дистанционного автоматического управления процессом розжига запально-защитного устройства (ЗЗУ) газовых или мазутных горелок водогрейных или паровых котлов и энергоустановок. Функциональный аналог прибора ФЗ4.

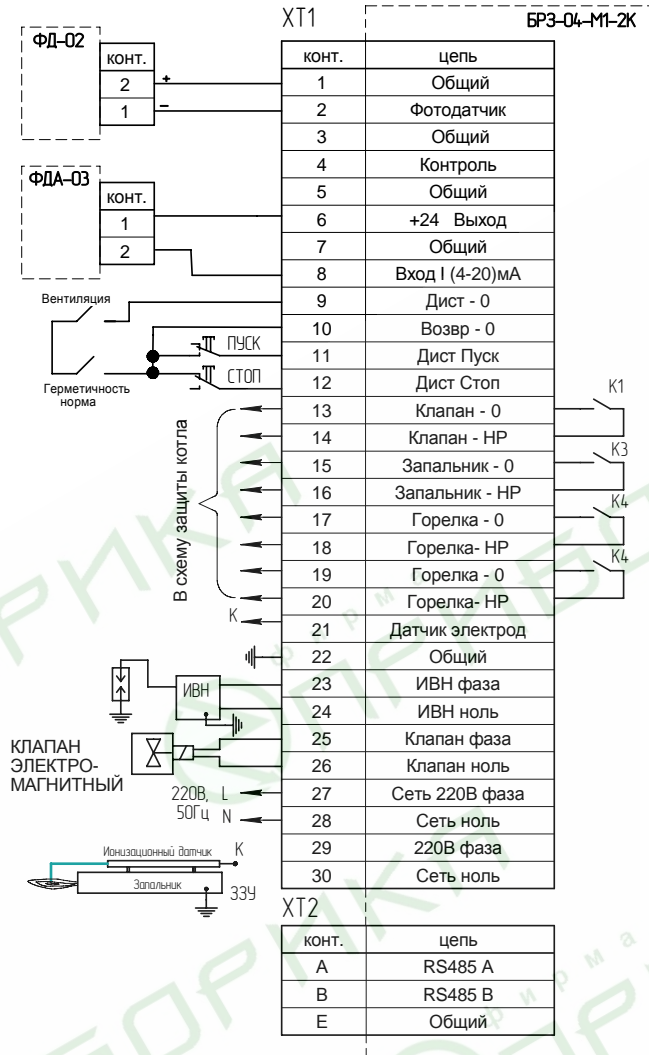


- Блок контролирует факел запальника (ионизационный датчик) с выдачей дискретного сигнала в схему защиты котла.
- Блок контролирует факел горелки (фотодатчик типа ФД-02, ФД-05ГМ, ФДА-03) выдачей дискретного сигнала в схему защиты котла.
- Формирует командный сигнал на открытие и закрытие электромагнитного газового клапана запальника (ЭГКЗ).
- Формирует регулируемый по длительности командный сигнал на блок искрового розжига электрического запальника (ИВН).
- Автоматически отключает ИВН при успешном розжиге ЗЗУ до завершения заданного интервала времени на розжиг по сигналу датчика факела ЗЗУ.
- Выдает команду на закрытие электромагнитного клапана ЗСУ, если в течение заданного времени розжиг ЗЗУ не произошел.
- Блокировка пуска БРЗ, если не прошла вентиляция котлов энергоустановок.
- Автоматическое отключение ЭГКЗ и ИВН при срабатывании технологической защиты котла.
- Дистанционное включение питания, дистанционный пуск и остановка БРЗ.
- Блок производится в двух исполнениях: Настенного и щитового монтажа. Исполнение в щитовом монтаже выполняются в конструктиве прибора ФЗ4 (БРЗ-04-М1-2К-01).

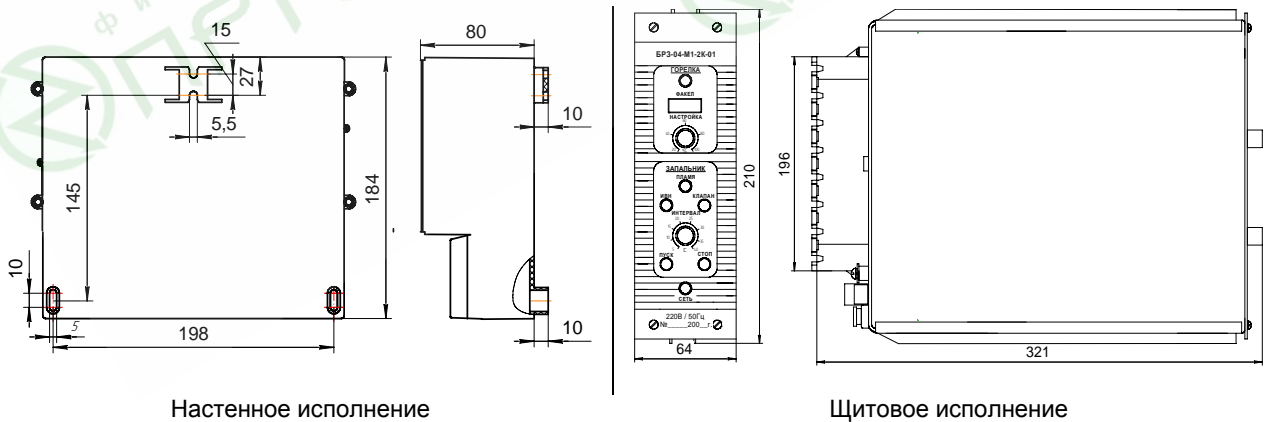
### ОСНОВНЫЕ ТЕХНИЧЕСКИЕ ХАРАКТЕРИСТИКИ

Командные сигналы на ЭГКЗ: - напряжение, В - частота, Гц - ток, не более, А	187-242 50-60 0,25
Командные сигналы на ИВН: - напряжение, В - частота, Гц - ток, не более, А - длительность попытки розжига, с - дискретность перестройки периода - максимальное количество циклов	187-242 50-60 0,25 4-40 плавно 1
Выходные сигналы во внешние электрические цепи сигнализации и управления: - наличия пламени запальника - открытие ЭГКЗ - наличия пламени основной горелки	Сигнал «ПЛАМЯ» сигнализация-«КЛАПАН», сигнализация-«ФАКЕЛ», светодиодная линейка интенсивности пламени «ФАКЕЛ»
Коммутация: - постоянного тока, не более, А; при напряжении, В - переменного тока, А; при напряжении, В	2; 30 0,01 – 0,25; 220
Внешние электрические цепи должны обеспечивать коммутацию постоянного напряжения, В; при токе, не более, мА	30; 20
Климатическое исполнение по ГОСТ 15150	УХЛ3.1
Температура окружающей среды, °С	от -25 до +50
Степень защиты, (код IP)	IP50
Питание: - напряжение, В - частота, Гц - потребляемая мощность (суммарная с ИВН и клапаном КЭГ-15/6-0,25), ВА	187-242 50-60 200
Наработка на отказ, ч	20000
Габаритные размеры, не более, мм	250x200x100
Масса блока, кг, не более	1.5
Связь с контроллерами верхнего уровня по интерфейсу	RS-485, протокол MODBUS RTU.

## СХЕМА ВНЕШНИХ ПОДКЛЮЧЕНИЙ



## ГАБАРИТНЫЕ РАЗМЕРЫ



## ОБОЗНАЧЕНИЕ ПРИ ЗАКАЗЕ

- 1) БЛОК РОЗЖИГА ЗАПАЛЬНИКА И КОНТРОЛЯ ПЛАМЕНИ БР3-04-М1-2К (Н) – настенный монтаж
- 2) БЛОК РОЗЖИГА ЗАПАЛЬНИКА И КОНТРОЛЯ ПЛАМЕНИ БР3-04-М1-2К-01 (Щ) – щитовой монтаж (аналог Ф34)