

**ТЕРМОМЕТРЫ ЦИФРОВЫЕ МАЛОГАБАРИТНЫЕ**

# **ТЦМ 9410**

Руководство по эксплуатации

НКГЖ.405591.003РЭ



## СОДЕРЖАНИЕ

1. Введение. . . . .	3
2. Описание и работа . . . . .	3
2.1. Назначение изделий . . . . .	3
2.2. Технические характеристики . . . . .	6
2.3. Состав изделий. . . . .	10
2.4. Устройство и работа . . . . .	11
2.5. Сообщения об ошибках. . . . .	15
2.6. Средства обеспечения взрывозащиты. . . . .	15
2.7. Маркировка и пломбирование . . . . .	17
2.8. Упаковка . . . . .	17
3. Использование изделий по назначению. . . . .	18
3.1. Подготовка изделий к использованию . . . . .	18
3.2. Опробование. . . . .	18
3.3. Использование изделий . . . . .	19
4. Методика поверки . . . . .	21
5. Техническое обслуживание. . . . .	21
6. Хранение . . . . .	22
7. Транспортирование . . . . .	22
ПРИЛОЖЕНИЯ: А. Первичные преобразователи ТТЦ. Габаритные размеры. Кабели измерительные для ТС. Кабели измерительные для ТП. Габаритные чертежи . . . . .	23
Б. Процедура градуировки ТЦМ в комплекте с ТТЦ. . . . .	31
В. Процедура градуировки блока измерительного ТЦМ. . . . .	34
Г. Градуировка ТЦМ. . . . .	36
Д. Пример записи обозначения при заказе. . . . .	37

## **ВНИМАНИЕ!**

- 1. При длительном хранении термометров цифровых малогабаритных ТЦМ 9410 (более 1 мес) перед началом работы аккумуляторы следует зарядить.**
- 2. При работе с ТЦМ 9410Ех/М1, выполненным во взрывозащищенном исполнении и имеющим маркировку взрывозащиты ЕхIаIIАТ6 X, соблюдать следующие дополнительные требования безопасности, относящиеся к знаку «X» в маркировке взрывозащиты:**
  - эксплуатация с ТЦМ 9410Ех/М1 в режиме работы от внешнего источника питания (зарядного устройства или сетевого адаптера) допускается только вне взрывоопасной зоны помещений и наружных установок;
  - запрещается производить зарядку и замену аккумуляторной батареи во взрывоопасных зонах;
  - термопреобразователи ТТЦ из комплекта поставки, подключаемые к искробезопасным цепям блока измерительного ТЦМ 9410Ех/М1, соответствуют требованиям п. 7.3.72 «Правил устройства электроустановок», п. ГОСТ Р 51330.10-99;
  - первичные преобразователи общего назначения, подключаемые к искробезопасным цепям блока измерительного ТЦМ 9410Ех/М1, должны соответствовать требованиям п. 7.3.72 «Правил устройства электроустановок», ГОСТ Р 51330.10-99.

## **1. ВВЕДЕНИЕ**

1.1. Руководство по эксплуатации содержит сведения о конструкции, принципе действия, характеристиках термометров цифровых малогабаритных ТЦМ 9410 и указания, необходимые для правильной и безопасной эксплуатации термометров.

## **2. ОПИСАНИЕ И РАБОТА**

### **2.1. Назначение изделий**

2.1.1. Термометры цифровые малогабаритные ТЦМ 9410 (далее - ТЦМ) предназначены для измерения температуры различных, в том числе агрессивных, сред посредством погружения термопреобразователей в среду (погружные измерения) или для контактных измерений температуры поверхностей, в том числе вращающихся поверхностей, (поверхностные измерения), с фиксацией минимальных и максимальных значений температуры, а также для измерения сопротивления термопреобразователей сопротивления (ТС) по ГОСТ 6651-94 и термоэлектродвижущей силы термоэлектрических преобразователей (ТП) по ГОСТ Р 8.585-2001.

2.1.1.1. ТЦМ работают в комплекте с первичными преобразователями - термопреобразователями ТТЦ (погружными и поверхностными). Назначение и конструктивные особенности ТТЦ соответствуют приведенным в таблицах 2.4 и 2.5, приложении А.

2.1.1.2. ТЦМ могут работать с первичными преобразователями общего назначения, НСХ которых приведены в таблице 2.2, а также с входными сигналами, приведенными в таблице 2.3.

2.1.1.3. ТЦМ в комплекте с ТТЦ (ТТЦ01-180, ТТЦ01И-180, ТТЦ01-350-1, ТТЦ01-600-1, ТТЦ06-1300-1, ТТЦ14-180-1 – повышенной точности) и блок измерительный ТЦМ применяются в качестве эталонных (образцовых) средств измерений при поверке рабочих средств измерений температуры (ТС, ТП), а также в качестве высокоточных средств измерений при калибровке и поверке рабочих средств измерений температуры как в лабораторных и промышленных условиях, так и полевых условиях.

2.1.2. ТЦМ выпускаются в двух модификациях ТЦМ 9410/М1, ТЦМ 9410/М2 общепромышленного исполнения, отличающихся конструктивными особенностями.

2.1.2.1. ТЦМ 9410/М1 имеет взрывозащищенное исполнение с видом взрывозащиты «искробезопасная электрическая цепь» с добавлением в шифре (Ex).

2.1.2.2. ТЦМ 9410Ex/М1 с маркировкой взрывозащиты ExIаIIАТ6 X выполнены во взрывозащищенном исполнении и имеют особовзрывобезопасный уровень взрывозащиты, обеспечиваемый видом взрывозащиты «искробезопасная электрическая цепь» по ГОСТ Р 51330.10-99. Указанные ТЦМ допускаются для применения во взрывоопасных зонах в соответствии с требованиями главы 7.3 ПУЭ и ГОСТ Р 51330.13-99, включая зоны класса В-1а и В-1г, где возможно образование взрывоопасных смесей, соответствующих категории IIА и группам Т1 - Т6 включительно.

2.1.3. ТЦМ являются микропроцессорными переконфигурируемыми приборами и предназначены для функционирования в автономном режиме.

2.1.3.1. ТЦМ имеют функцию автоматического определения типа комплектного первичного преобразователя и его метрологических характеристик.

2.1.4. В соответствии с ГОСТ 14254-96 степень защиты от попадания внутрь твердых тел, пыли и воды для:

- ТЦМ 9410/М1 – IP65;
- ТЦМ 9410/М2 – IP40.

2.1.5. По устойчивости к климатическим воздействиям при эксплуатации ТЦМ согласно ГОСТ 12997-84 соответствуют:

- ТЦМ 9410/M1, ТЦМ 9410/M2 - группе исполнения С3 при температуре окружающей среды от минус 10 до плюс 50 °С (для индекса заказа t1050);
- ТЦМ 9410/M1 - группе исполнения С4 при температуре окружающей среды от минус 30 до плюс 50 °С (для индекса заказа t3050)\*.

2.1.6. По устойчивости к механическим воздействиям при эксплуатации ТЦМ относится к группе исполнения LX согласно ГОСТ 12997-84.

2.1.7. ТЦМ устойчивы к электромагнитным помехам, установленным в таблице 2.1.

Таблица 2.1

Степень жесткости электромагнитной обстановки по ГОСТ	Характеристика видов помех	Значение	Группа исполнения	Критерий качества функционирования по ГОСТ Р 50746-2000
2 ГОСТ Р 51317.4.4	Наносекундные импульсные помехи (НИП): • цепи ввода-вывода	0,5 кВ	II	A
3 ГОСТ Р 51317.4.4		1 кВ	III	A
1 ГОСТ Р 51317.4.2	Электростатические разряды: • контактный разряд • воздушный разряд	2 кВ	I	A
2 ГОСТ Р 51317.4.2		4 кВ	II	B
2 ГОСТ Р 51317.4.3	Радиочастотные электромагнитные поля в полосе частот: • 80-1000 МГц	3 В/м	II	A
3 ГОСТ Р 51317.4.3		10 В/м	II	A
4 ГОСТ Р 50648	Магнитное поле промышленной частоты: • длительное магнитное поле • кратковременное магнитное поле длительностью 3 с	30 А/м	III	A
		400 А/м	III	A
ГОСТ Р 51318.11	Индустриальные радиопомехи в полосе частот: • 30-230 МГц, • 230-1000 МГц	30 мкВ/м	I	A
		37 мкВ/м		
Примечания: 1. Критерий качества функционирования А – нормальное функционирование. 2. Критерий качества функционирования В – воздействие каждого из вида помех вызывает кратковременное нарушение функционирования ТЦМ с последующим восстановлением нормального функционирования без вмешательства оператора после прекращения воздействия помехи.				

2.1.7.1. ТЦМ нормально функционируют и не создают помех в типовой помеховой ситуации.

\* по заказу.

## 2.2. Технические характеристики

2.2.1. НСХ первичного преобразователя (измеряемая величина), диапазоны измерений, входные параметры и пределы допускаемой основной абсолютной погрешности относительно НСХ с учетом конфигураций блока измерительного ТЦМ соответствуют приведенным в таблицах 2.2 и 2.3.

Таблица 2.2

НСХ первичного преобразователя	W <sub>100</sub>	Диапазон измерений, °С	Входные параметры				Пределы допускаемой основной абсолютной погрешности относительно НСХ, °С *
			по НСХ		входное сопротивление, кОм	макс. ток, протекающий через измеряемое сопротивление, мА	
			сопротивление, Ом	т.э.д.с., мВ			
50М	1,4280	-50...+200	39,23...92,78	-	-	1,0	±0,10
100М			78,45...185,55				±0,06
50М	1,4260		39,35...92,62				±0,10
100М			78,69...185,23				±0,06
50П	1,3910	-50...+600	40,00...158,59	-	-	-	±0,1
100П			80,00...317,17				±0,06
Pt100	1,3850		80,31...313,71				±0,06
			ТХА (К)				-50...+1300
ТЖК (J)	-50...+1100	-	-2,431...63,792	±0,6			
ТХК (L)	-50...+600	-	-3,005...49,108	±0,6			
ТПП (S)	0...+1700	-	0...17,947	±2,0			
ТПР (В)	+300...+1800	-	0,431...13,591	±3,0			
ТВР(А-1)	0...+2500	-	0...33,640	±2,0			
ТМК (Т)	-50...+400	-	-1,819...20,872	±1,0			
ТНН (N)	-110...+1300	-	-2,612...47,513	±0,6			

Примечание. \*Пределы допускаемой основной абсолютной погрешности приведены для блока измерительного в комплекте с соответствующим кабелем измерительным (см. рисунки А.14, А.15 приложения А).

Таблица 2.3

Измеряемая величина	Диапазон измерений	Входные параметры		Пределы допускаемой основной абсолютной погрешности *
		сопротивление, кОм, не менее	макс. ток, протекающий через измеряемое сопротивление, мА	
Напряжение, мВ	-10...100	100	-	$\pm(0,006+10^{-4} \cdot  U ^{**})$ мВ
Сопротивление, Ом	0...320	-	1,0	±0,02 Ом

Примечания: 1 \*Пределы допускаемой основной абсолютной погрешности приведены для блока измерительного в комплекте с кабелем измерительным (см. рисунок А.14 приложения А).  
2\*\* U – измеренное напряжение, мВ

2.2.1.1. Тип первичного преобразователя (ТТЦ), НСХ ТТЦ, диапазон измерений, пределы допускаемой основной абсолютной погрешности соответствуют приведенным в таблице 2.4.

Таблица 2.4

Тип первичного преобразователя (ТТЦ)	Номер рисунка в соответствии с приложением А	НСХ ТТЦ	Основные метрологические характеристики ТЦМ в комплекте с ТТЦ			Примечание
			Диапазон измерений, °С	Пределы допускаемой основной абсолютной погрешности, °С	Разрешающая способность (единица последнего разряда), °С	
ТТЦ01-180	Рис. А.1	Pt100	-50...+200	$\pm(0,05+0,0005   t   +*)$	0,01	Ø 4; Ø 6 мм
ТТЦ01И-180	Рис. А.1.1					Ø 4; Ø 6 мм
ТТЦ01-350-1	Рис. А.1		-50...+350	$\pm(0,05+0,0005   t   +*)$	0,01	Ø 6 мм
ТТЦ01-350-2	Рис. А.1					
ТТЦ01-600-1	Рис. А.1	100П	-50...+600	$\pm(0,1+0,0005   t   +*)$	0,01	Ø 6 мм
ТТЦ01-600-2	Рис. А.1.1					
ТТЦ10-180	Рис. А.8	Pt100	-50...+200	$\pm(0,1+0,002   t   +*)$	0,1	Ø 6 мм
ТТЦ12-180	Рис. А.10			$\pm(0,3+0,005   t   +*)$	0,1	Ø 6 мм
ТТЦ13-180	Рис. А.11			$\pm(0,1+0,002   t   +*)$	0,1	Ø 8; Ø 10 мм
ТТЦ14-180-1	Рис. А.12			$\pm(0,05+0,0005   t   +*)$	0,01	Ø 6 мм
ТТЦ14-180-2				$\pm(0,1+0,001   t   +*)$	0,1	
ТТЦ05-900	Рис. А.2			ТХА (К)	0...+900	$\pm(1,0+0,003   t   +*)$
ТТЦ05-700		ТЖК (J)	-40...+700	$\pm(0,5+0,002   t   +*)$	Ø 3; Ø 4; Ø 6 мм	
ТТЦ03-500	Рис. А.3	ТХА (К)	-40...+500	$\pm 2$		Ø 1,5 мм
ТТЦ03И-500	Рис. А.3.1	ТХА (К)	-40...+500	$\pm 2$		Ø 1,5 мм
ТТЦ06-1300-1	Рис. А.4	ТНН (N)	0...+1300	$\pm(0,5+0,001   t   +*)$		Ø 6; Ø 8 мм
ТТЦ06-1300-2		ТНН (N)		$\pm(1,0+0,002   t   +*)$		Ø 4 мм
		ТХА (К)	+600...+1300	$\pm(1,0+0,003   t   +*)$		Ø 6; Ø 8 мм
ТТЦ15-1600	Рис. А.13	ТПП (S)	+300...+1600	$\pm(0,5+0,002   t   +*)$		Исполнение в керамическом чехле Ø 6 мм
ТТЦ 07П-600	Рис. А.5	ТХА (К)	0...+600	$\pm(0,5+0,012   t   +*)$		-
ТТЦ 08(У)-300	Рис. А.6	ТХА (К)	-40...+300	$\pm(0,5+0,012   t   +*)$		-
ТТЦ 09-300	Рис. А.7	ТХА (К)	-40...+300	$\pm(0,5+0,012   t   +*)$		-
ТТЦ11-300	Рис. А.9.1	ТХА (К)	-40...+300	$\pm 1,0$	0,1	Ø 0,3; Ø 0,5; Ø 0,7 мм
		ТХК (L)		$\pm 1,0$		
ТТЦ11-600	Рис. А.9	ТХА (К)	-40...+600	$\pm(1,0+0,003   t   +*)$		Ø 1,5; Ø 3; Ø 4 мм
		ТЖК (J)	-40...+700	$\pm(0,5+0,002   t   +*)$		Ø 3; Ø 4 мм

t - измеряемая температура, °С  
\* - единица последнего разряда, °С.

2.2.2. Время установления рабочего режима блока измерительного ТЦМ не более 30 с.

2.2.3. Предел допускаемой дополнительной погрешности блока измерительного ТЦМ, вызванной изменением температуры окружающего воздуха от нормальной (20±5) °С до любой температуры в пределах рабочих температур на каждые 10 °С изменения температуры, не более 0,5 предела допускаемой основной погрешности.

2.2.4. Пределы допускаемой дополнительной погрешности ТЦМ для конфигурации с ТП, вызванной изменением температуры их свободных концов в диапазоне рабочих температур, не более  $\pm 0,5$  °С.

2.2.5. Предел допускаемой дополнительной погрешности ТЦМ, вызванной воздействием повышенной влажности (до 95 % при 35°С), не более 0,5 предела допускаемой основной погрешности.

2.2.6. Режим измерений ТЦМ, модификация ТТЦ, показатель тепловой инерции и время установления теплового равновесия соответствуют приведенным в таблице 2.5.

2.2.7. Питание осуществляется:

- ТЦМ 9410Ех/М1

- от встроенного аккумуляторного блока с напряжением питания не менее 4,8 В;

- ТЦМ 9410/М1

- от встроенного аккумуляторного блока с напряжением питания не менее 4,8 ;
- от сетевого блока питания с напряжением 7,2 В;

- ТЦМ 9410/М2

- от двух батареек типоразмера АА каждый напряжением 1,5 В;

- от двух аккумуляторов типоразмера АА каждый напряжением 1,2 В.

2.4.1. Электрические параметры внешней искробезопасной цепи взрывозащищенных

ТЦМ 9410Ех/М1 не превышают следующих значений:

максимальное выходное напряжение, $U_0$	5,5 В;
максимальный выходной ток, $I_0$	1,0 мА;
максимальная выходная мощность, $P_0$	0,006 Вт;
максимальная внешняя емкость, $C_0$	0,3 мкФ;
максимальная внешняя индуктивность, $L_0$	120 мкГн.

2.2.8. Электрические параметры внешней искробезопасной цепи блока измерительного

ТЦМ 9410Ех/М1 не превышают следующих значений:

• максимальное выходное напряжение, $U_0$	5,5 В;
• максимальный выходной ток, $I_0$	1,0 мА;
• максимальная выходная мощность, $P_0$	0,006 Вт;
• максимальная внешняя емкость, $C_0$	0,3 мкФ;
• максимальная внешняя индуктивность, $L_0$	120 мкГн.

2.2.8.1. При использовании в ТЦМ термопреобразователей, не входящих в комплект, последние должны быть сертифицированы на соответствие требованиям по взрывозащите согласно ГОСТ Р 51330.0-99 и ГОСТ Р 51330.10-99.





2.2.9. Габаритные размеры блока измерительного, мм, не более:

- для ТЦМ 9410/M1
  - длина 170,
  - ширина 85,
  - высота 35;
- для ТЦМ 9410/M2
  - длина 142,
  - ширина 70,
  - высота 25.

2.2.9.1. Габаритные размеры и масса ТТЦ соответствуют приведенным в приложении А настоящего руководства по эксплуатации.

2.2.10. Масса блока измерительного ТЦМ, кг, не более:

- для ТЦМ 9410/M1 - 0,5;
- для ТЦМ 9410/M2 - 0,2.

2.2.11. ТЦМ устойчивы и прочны к воздействию влажности до 95 % при температуре 35 °С и более низких температурах, без конденсации влаги.

2.2.12. ТЦМ устойчивы и прочны к воздействию температуры окружающей среды от минус 10 до плюс 50 °С для ТЦМ 9410/M1, ТЦМ 9410/M2 или от минус 30 до плюс 50 °С для ТЦМ 9410/M1 (по заказу).

2.2.13. ТЦМ в транспортной таре прочны к воздействию ударной тряски с числом ударов в минуту 80, средним квадратическим значением ускорения 30 м/с<sup>2</sup> и продолжительностью воздействия 1 ч.

2.2.14. Обеспечение электромагнитной совместимости и помехозащищенности

2.2.14.1. ТЦМ устойчивы к электромагнитным помехам, установленным в таблице 2.1.

ТЦМ нормально функционируют и не создают помех в типовой помеховой ситуации.

2.3. Состав изделий

2.3.1. В состав ТЦМ входят:

- блок измерительный;
  - для ТЦМ 9410/M1:
    - встроенный блок аккумуляторов,
    - сетевой блок питания (зарядное устройство или сетевой адаптер);

для ТЦМ 9410Ex/M1:

- встроенный блок аккумуляторов с искрозащитными элементами,
- сетевой блок питания (зарядное устройство);

для ТЦМ 9410/M2:

- аккумуляторы типоразмера AA или встроенные аккумуляторы (по заказу),
- первичные преобразователи ТТЦ (по заказу),
- кабели измерительные (по заказу).

## 2.4. Устройство и работа

2.4.1. ТЦМ представляет собой многофункциональный микропроцессорный переконфигурируемый прибор, режимы работы которого задаются с клавиатуры, расположенной на передней панели блока измерительного.

2.4.2. Принцип действия ТЦМ основан на аналого-цифровом преобразовании (АЦП) параметров измеряемых электрических сигналов и передачу их в микропроцессорный модуль, который обеспечивает управление всеми схемами блока измерительного.

2.4.3. На передней панели блока измерительного ТЦМ расположены:

- жидкокристаллический индикатор;
- кнопка «ВКЛ» - для включения и выключения питания ТЦМ;
- кнопки «▶», «◀», «▲», «▼» - для установки режимов работы и параметров конфигурации.

2.4.3.1. На жидкокристаллическом индикаторе блока измерительного ТЦМ отображаются результаты измерения в цифровом виде, а также сведения о режимах работы ТЦМ.

2.4.4. На верхней панели блока измерительного расположен разъем PLT 168 для подключения первичных преобразователей ТТЦ и кабеля измерительного (при работе блока измерительного ТЦМ с первичными преобразователями общего назначения, НСХ которых приведены в таблице 2.2, а также для измерения напряжения постоянного тока и сопротивления постоянному току).

2.4.5. ТЦМ имеют два режима работы:

- режим измерений;
- режим установки параметров.

2.4.5.1. Включение ТЦМ осуществляется нажатием кнопки «ВКЛ», при этом на индикаторе появляется символ «□□□□», и прибор переходит в режим измерения.

2.4.5.2. Переход из режима измерений в режим установки параметров происходит при нажатии и удерживании кнопки «▶» более 2-х с.

2.4.5.3. Переход из режима установки параметров в режим измерения происходит автоматически при отсутствии работы с клавиатурой в течение 12 с, либо при нажатии кнопки «◀».

2.4.5.4. ТЦМ автоматически выключается при отсутствии работы с клавиатурой в течение 15 мин.

2.4.6. Режим измерений позволяет выполнять следующие функции:

- выводить на индикатор максимальное значение измеряемой температуры путем удерживания кнопки «▲»;
- возвращаться к индикации текущей температуры при отпускании кнопки «▲»;
- выводить на индикатор минимальное значение измеряемой температуры путем удерживания кнопки «▼»;
- возвращаться к индикации текущей температуры при отпускании кнопки «▼»;
- сбрасывать минимальное и максимальное значения измеряемой температуры одновременным нажатием кнопок «▲» и «▼», при этом на индикаторе в течение 1 с высвечивается сообщение «HLrSt»;
- автоматически возвращаться к индикации текущей температуры.

2.4.7. Режим установки параметров ТЦМ включает следующие подрежимы:

- «SEnS» - подрежим выбора типа первичного преобразователя ТС и ТП или входного сигнала в соответствии с таблицей 2.6;
- «tUnE» - подрежим градуировки ТЦМ в комплекте с ТТЦ (далее – подрежим градуировки ТЦМ);
- «CALib» - подрежим градуировки блока измерительного ТЦМ.

2.4.7.1. Вход в режим установки параметров осуществляется нажатием кнопки «▶» (см. п. 2.4.5.2).

2.4.7.2. Просмотр списка подрежимов осуществляется нажатием кнопок «▲» или «▼», при этом на индикаторе отображается условное обозначение подрежима в соответствии с п. 2.4.7.

2.4.7.3. Вход в подрежим осуществляется нажатием кнопки «▶».

2.4.7.4. Возврат в режим измерений осуществляется нажатием кнопки «◀» или автоматически при отсутствии работы с клавиатурой в течение 12 с (см. п. 2.4.5.3).

2.4.7.5. Прямой доступ к подрежимам градуировки ТЦМ «tUnE» и градуировки блока измерительного «CALib» защищен паролем «1101», который установлен на предприятии-изготовителе для исключения случайного изменения параметров ТЦМ.

2.4.7.6. Доступ к подрежиму градуировки ТЦМ возможен только при работе с первичными преобразователями ТТЦ.

2.4.7.7. Доступ к подрежиму градуировки блока измерительного ТЦМ возможен только при работе с входными сигналами в виде напряжения постоянного тока и сопротивления постоянному току.

2.4.8. Подрежим выбора типа первичного преобразователя или входного сигнала «SEnS» позволяет выполнять следующие функции:

- выводить текущий тип первичного преобразователя нажатием кнопки «▶»;
- просматривать список первичных преобразователей и входных сигналов нажатием кнопок «▲» или «▼», при этом на индикатор выводится их условное обозначение в соответствии с таблицей 2.6;
- быстро просматривать список нажатием и удерживанием кнопок «▲» и «▼»;
- сохранять выбранный тип первичного преобразователя или входного сигнала в ППЗУ и выходить в режим установки параметров нажатием кнопки «▶»;
- отказаться от изменения типа первичного преобразователя и выйти в режим установки параметров нажатием кнопки «◀».
- выходить в режим индикации автоматически при отсутствии работы с клавиатурой в течение 12 с.

Таблица 2.6

Обозначение типа первичного преобразователя и входного сигнала	НСХ первичного преобразователя	$W_{100}$	Диапазон измерений
<b>CU85</b>	50M	1.4280	(-50...+200) °C
<b>CU65</b>	50M	1.4260	
<b>CU81</b>	100M	1.4280	
<b>CU61</b>	100M	1.4260	
<b>PtH5</b>	50П	1.3910	(-50...+600) °C
<b>PtH1</b>	100П	1.3910	
<b>Ptb1</b>	Pt100	1.3850	
<b>tc H</b>	ТХА (К)	-	(-50...+1300) °C
<b>tc J</b>	ТЖК (J)	-	(-50...+1100) °C
<b>tc L</b>	ТХК (L)	-	(-50...+600) °C
<b>tc S</b>	ТПП (S)	-	(0...+1700) °C
<b>tc b</b>	ТПР (B)	-	(+300...+1800) °C
<b>tc A1</b>	ТВР (A-1)	-	(0...+2500) °C
<b>tc t</b>	ТМК (T)	-	(-50...+400) °C
<b>tc n</b>	ТНН (N)	-	(-110...+1300) °C
<b>rE1</b>	Резерв	-	-
<b>rE2</b>	Резерв	-	-
<b>rr</b>	Сопротивление	-	(0..320) Ом
<b>U100</b>	Напряжение	-	(-10...100) мВ

2.4.9. Подрежим градуировки ТЦМ в комплекте с ТТЦ «tUnE»

2.4.9.1. Подрежим градуировки ТЦМ в комплекте с ТТЦ «tUnE» позволяет выполнить автоматическую корректировку нуля и диапазона. Корректировка производится по двум точкам: t1 – нижняя точка градуировочной характеристики (например, температура льдо-водяной смеси) и t2 – верхняя точка градуировочной характеристики (например, температура, создаваемая калибратором КТ-500 или КТ-1100 производства НПП «Элемер»).

2.4.9.2. Процедура градуировки ТЦМ в комплекте с ТТЦ описана в приложении Б.

2.4.10. Подрежим градуировки блока измерительного ТЦМ «CALib»

2.4.10.1. Подрежим градуировки блока измерительного ТЦМ «CALib» позволяет с использованием внешних эталонных средств скорректировать значение внутреннего опорного сопротивления и внутреннего опорного напряжения.

2.4.10.2. Процедура градуировки блока измерительного ТЦМ описана в приложении В.

2.4.11. В процессе работы ТЦМ может выводить на индикатор сообщения, приведенные в таблице 2.7.

Таблица 2.7

№ п/п	Сообщение	Расшифровка
1	«C---C»	Символ, появляющийся при включении ТТЦ
2	-AL-	Выход величины параметра за границы диапазона измерений
3	SAvE	Сохранение данных в ППЗУ
4	bAt	Элемент питания разряжен
5	HLrSt	Сброс минимальной и максимальной температур
6	PASS	Приглашение ввести пароль
7	ErrPS	Пароль неверный
8	SEnS	Подрежим выбора типа датчика
9	tUnE	Подрежим подстройки
10	CALib	Подрежим градуировки
11	t1	Нижняя температурная точка t1
12	t2	Верхняя температурная точка t2
13	CALC	Функция расчета поправочных коэффициентов
14	rESEt	Функция установки поправочных коэффициентов по умолчанию
15	U_rEF	Опорное напряжение
	r_rEF	Опорное сопротивление
16	ErSb0	Ошибка записи в Bank0 ППЗУ датчика
17	ErSb1	Ошибка записи в Bank1 ППЗУ датчика
18	Erbb2	Ошибка записи в Bank2 ППЗУ платы
19	Erbb3	Ошибка записи в Bank3 ППЗУ платы
20	ErSCr	Ошибка записи контрольной суммы
21	ErSEE	Ошибка «Неисправен или отсутствует ППЗУ датчика»
22	ErbEE	Ошибка «Неисправен или отсутствует ППЗУ платы»
23	ErSFC	Ошибка «Контрольная сумма ППЗУ датчика неверна»
24	ErbFC	Ошибка «Контрольная сумма ППЗУ платы неверна»

2.5. Сообщения об ошибках

2.5.1. Перечень наиболее типичных сообщений об ошибках и способы их устранения приведены в таблице 2.8.

Таблица 2.8

Сообщение об ошибках	Вероятная причина неисправности	Способ устранения
1. «ErrPS»	Введен неверный пароль	Ввести верный пароль (см. п. 2.4.7.5)
2. «ErSEE»	Не подключен ПП	Подключить ПП
Примечание. Устранение неисправностей, сопровождающихся сообщениями «ErSb0», «ErSb1», «Erbb2», «Erbb3», «ErSCr», «ErSEE», «ErSFC», «ErbFC», требуют сервисного обслуживания ТЦМ, которое производится на предприятии-изготовителе.		

## 2.6. Средства обеспечения взрывозащиты

Взрывозащищенность ТЦМ 9410Ex/M1 обеспечивается конструкцией и схемотехническим исполнением электронной части в соответствии с требованиями ГОСТ Р 51330.10-99. Питание взрывозащищенного ТЦМ 9410Ex/M1 осуществляется от встроенного искробезопасного источника (аккумуляторной батареи). Электрические узлы ТЦМ 9410Ex/M1 не содержат элементов, накапливающих энергию, опасную для взрывоопасных смесей подгруппы ПА. Максимальные емкость и индуктивность кабельной линии и первичных преобразователей не превышают значений, регламентируемых требованиями ГОСТ Р 51330.10-99 для цепей подгруппы ПА. Электрическая нагрузка искрозащитных элементов и максимальный нагрев элементов конструкции ТЦМ 9410Ex/M1 не превышают 2/3 номинального значения и температуры плюс 80 °С соответственно.

При питании взрывозащищенного ТЦМ 9410Ex/M1 от блока аккумуляторов искробезопасность электронной части измерительного блока обеспечивается путем:

- ограничения максимального тока встроенными искрозащитными элементами при напряжении аккумуляторной батареи 4,8 В;
- изоляции аккумуляторной батареи от внешней взрывоопасной среды герметизацией заливкой эпоксидным компаундом;
- ограничения емкости конденсаторов и индуктивностей внутренних цепей ТЦМ 9410Ex/M1 в соответствии с требованиями ГОСТ Р 51330.10-99;
- обеспечения необходимых электрических зазоров;
- ограничения электрической нагрузки элементов до 2/3 предельно допустимых эксплуатационных данных.

Материал корпуса блока измерительного ТЦМ 9410Ех/М1 выполнен из сплава алюминия с низким содержанием магния (менее 7,5 %), что обеспечивает фрикционную искробезопасность.

Материал ручек ТТЦ (см. рисунки А.1...А.8 приложения А) исключает опасность воспламенения газовой среды от электростатического разряда.

При эксплуатации взрывозащищенного ТЦМ 9410Ех/М1 необходимо соблюдать следующие требования (гл. 7.3 ПУЭ, гл. 3.4 ПЭЭП, ГОСТ Р 51330.13-99):

- 1) эксплуатационный надзор за ТЦМ 9410Ех/М1 должен производиться лицами, за которыми закреплено данное оборудование, изучившими инструкцию по эксплуатации, аттестованными и допущенными приказом администрации предприятия к работе с ТЦМ 9410Ех/М1;
- 2) запрещается эксплуатация ТЦМ 9410Ех/М1 с механическими повреждениями корпуса, кабельных разъемов;
- 3) запрещается эксплуатация ТЦМ 9410Ех/М1 с поврежденным состоянием компандной заливки блока аккумуляторов;
- 4) первичные преобразователи общего назначения должны соответствовать требованиям п. 7.3.72 «Правил технической эксплуатации электроустановок потребителей», ГОСТ Р 51330.10-99;
- 5) запрещается производить ремонт и регулировку ТЦМ 9410Ех/М1 во взрывоопасном помещении;
- 6) запрещается производить зарядку и заменять аккумуляторы во взрывоопасной зоне;
- 7) при эксплуатации необходимо проводить систематический внешний и профилактический осмотры;
- 8) устранение дефектов, замена, подключение внешнего кабеля, монтаж и отсоединение первичных преобразователей должны осуществляться при выключенном питании;
- 9) при подключении кабеля к электронному блоку ТЦМ 9410Ех/М1 необходимо обеспечить надежное соединение, исключая возможность короткого замыкания жил кабеля;
- 10) при эксплуатации необходимо принимать меры защиты корпуса ТТЦ от превышения температуры выше 80 °С вследствие теплопередачи от измеряемой среды.
- 11) применение ТТЦ возможно только в комплекте с блоком измерительным ТЦМ 9410 в составе термометров цифровых малогабаритных ТЦМ 9410Ех/М1.

Знак «Х» в маркировке взрывозащиты ТЦМ 9410Ех/М1 означает, что при его эксплуатации должны выполняться следующие дополнительные условия безопасности:

- эксплуатация ТЦМ 9410Ех/М1 в режиме работы от внешнего источника ( сетевого адаптера) допускается только вне взрывоопасной зоны помещений и наружных установок;
- запрещается производить зарядку и замену аккумуляторной батареи во взрывоопасных зонах;
- термопреобразователи ТЦМ 9410Ех/М1 из комплекта поставки, подключаемые к искробезопасным цепям блока измерительного ТЦМ 9410Ех/М1, соответствуют



требованиям п. 7.3.72 «Правил устройства электроустановок», ГОСТ Р 51330.10-99;

- первичные преобразователи общего назначения, подключаемые к искробезопасным цепям ТЦМ 9410Ех/М1, должны соответствовать требованиям п. 7.3.72 «Правил устройства электроустановок», ГОСТ Р 51330.10-99.

## 2.7. Маркировка и пломбирование

2.7.1. Маркировка соответствует ГОСТ 26828-86 Е, ГОСТ 9181-74 Е, ГОСТ Р 51330.0-99 и чертежу НКГЖ.405591.003СБ для ТЦМ 9410/М1 и НКГЖ.405591.004СБ для ТЦМ 9410/М2.

2.7.2. На передней панели блока измерительного взрывозащищенного ТЦМ 9410Ех/М1 нанесена маркировка взрывозащиты ЕхIаIIАТ6 Х, на нижней панели рядом с разъемом внешнего питания - надпись “Во взрывоопасной зоне не открывать и не включать адаптер” и на верхней панели у разъема – надпись “Искробезопасные цепи”.

Температура окружающей среды в условиях эксплуатации:

- диапазон температур окружающей среды:  $-30^{\circ}\text{C} \leq t_a \leq +50^{\circ}\text{C}$ .

Электрические параметры выходной искробезопасной цепи:

- максимальное выходное напряжение  $U_0$ : 5,5 В.
- максимальный выходной ток,  $I_0$  1,0 мА;
- максимальная выходная мощность,  $P_0$  0,006 Вт;
- максимальная внешняя емкость,  $C_0$  0,3 мкФ;
- максимальная внешняя индуктивность,  $L_0$  120 мкГн.

## 2.7.3. Пломбирование

2.7.3.1. Блок измерительный ТЦМ опломбирован представителем ОТК предприятия-изготовителя.

## 2.8. Упаковка

2.8.1. Упаковка производится в соответствии с ГОСТ 23170-78 Е, ГОСТ 9181-74 Е и чертежом НКГЖ.405591.003УЧ для ТЦМ 9410/М1, НКГЖ.405591.004УЧ для ТЦМ 9410/М2 и обеспечивает полную сохраняемость ТЦМ.

### 3. ИСПОЛЬЗОВАНИЕ ИЗДЕЛИЙ ПО НАЗНАЧЕНИЮ

#### 3.1. Подготовка изделий к использованию

##### 3.1.1. Указания мер безопасности

3.1.1.1. По способу защиты человека от поражения электрическим током ТЦМ соответствуют классу III ГОСТ 12.2.007.0-75.

3.1.1.2. Первичные преобразователи и внешние устройства подключать согласно маркировке при отключенном напряжении питания.

3.1.1.3. При эксплуатации ТЦМ необходимо соблюдать требования ГОСТ 12.3.019-80, ГОСТ Р 51330.13-99, "Правил эксплуатации электроустановок потребителей" (ПЭЭП, гл.3.4), "Правил техники безопасности при эксплуатации электроустановок потребителей" и гл. 7.3 ПУЭ, утвержденных Госэнергонадзором, а также дополнительные требования безопасной эксплуатации ТЦМ 9410Ех/М1, приведенные в п. 2.6 настоящего РЭ, относящиеся к знаку «Х» в маркировке взрывозащиты.

3.1.1.4. ТЦМ 9410Ех/М1 при хранении, транспортировании, эксплуатации (применении) не является опасным в экологическом отношении.

3.1.1.5. Уровень напряжения радиопомех, создаваемых ТЦМ 9410Ех/М1 при работе, соответствует требованиям "Общесоюзных норм допускаемых промышленных радиопомех (Нормы 8-87; 11-82)".

##### 3.1.2. Внешний осмотр

3.1.2.1. При внешнем осмотре устанавливают отсутствие механических повреждений, правильность маркировки, проверяют комплектность.

При наличии дефектов покрытий, влияющих на работоспособность ТЦМ, несоответствия комплектности, маркировки определяют возможность дальнейшего применения ТЦМ.

3.1.2.2. У каждого ТЦМ проверяют наличие паспорта с отметкой ОТК.

#### 3.2. Опробование

3.2.1. Подключают ТТЦ или первичный преобразователь посредством кабеля измерительного\* (см. рис. А.14, А.15 приложения А) к блоку измерительному ТЦМ.

---

\* особенности работы с кабелями для первичных преобразователей типа ТС и ТП приведены в п. 3.3.3.

3.2.2. Включают ТЦМ, нажав на кнопку «ВКЛ», расположенную на передней панели блока измерительного.

3.2.3. Через 4 с на индикаторе блока измерительного высветится значение температуры в градусах Цельсия.

3.2.4. ТЦМ выключается автоматически не более, чем через 15 мин, если в течение указанного промежутка времени не происходило нажатие на кнопки.

### 3.3. Использование изделий

#### 3.3.1. Использование ТЦМ в комплекте с ТТЦ

3.3.1.1. Подключают ТТЦ или первичный преобразователь посредством кабеля измерительного к блоку измерительному ТЦМ.

3.3.1.2. Глубина погружения в измеряемую среду  $L$  ТТЦ (или первичного преобразователя) должна быть не менее значения, определяемого выражением

$$L \geq 20d + 50, \quad (3.1)$$

где  $d$  – диаметр монтажной части защитной арматуры, мм;

50 – максимальное значение длины чувствительного элемента, мм.

Прижимают контактную площадку ТТЦ (ТТЦ07П-600, ТТЦ08(У)-300, ТТЦ09-300) к измеряемой поверхности (поверхностные измерения).

3.3.1.3. По истечении времени установления теплового равновесия между ТТЦ и средой, указанного в таблице 2.5, на индикаторе блока измерительного ТЦМ установится действительное значение температуры в градусах Цельсия.

#### 3.3.2. Порядок работы ТЦМ в комплекте с ТТЦ13-180

3.3.2.1. Устанавливают ТТЦ13-180 в измеряемых точках контролируемых объектов.

Минимальная глубина погружения ТТЦ13-180 определяется в соответствии с указаниями п. 3.3.1.2.

3.3.2.2. Поочередно подключая ТТЦ к блоку измерительному ТЦМ посредством измерительного кабеля производят измерения температуры в вышеуказанных точках.

Примечание. Поскольку ТТЦ13-180 установлены в контролируемых объектах заранее и, следовательно, находятся в тепловом равновесии с измеряемой средой, то на индикаторе блока измерительного ТЦМ установится действительное значение температуры через 4 с.

3.3.2.3. Время установления теплового равновесия между ТТЦ13-180 и средой, при изменении температуры среды на 100 °С, указано в таблице 2.5.

3.3.3. Использование блока измерительного ТЦМ в комплекте с кабелями измерительными

3.3.3.1. При работе с кабелями измерительными для первичных преобразователей типа ТС (100П, 50М, 100М, 50П, 100П, Pt100) пользователь выбирает тип первичного преобразователя в соответствии с указаниями, приведенными в п. 2.4.8.

3.3.3.2. При измерении т.э.д.с. ТП их НСХ определены типом компенсационного провода и выбираются автоматически.

#### 4. МЕТОДИКА ПОВЕРКИ

4.1. Поверку ТЦМ проводят органы Государственной метрологической службы или другие уполномоченные органы, организации, имеющие право поверки. Требования к организации, порядку проведения поверки и форма представления результатов поверки определяются ПР 50.2.006-94 «ГСИ. Поверка средств измерений. Организация и порядок проведения» и Рекомендацией «Термометры цифровые малогабаритные ТЦМ 9410. Методика поверки », утвержденной в установленном порядке.

4.2. Межповерочный интервал составляет два года.

При использовании ТЦМ с первичными преобразователями типа ТП при температуре от 1100 до 1600 °С межповерочный интервал – 6 мес.

#### 5. ТЕХНИЧЕСКОЕ ОБСЛУЖИВАНИЕ

5.1. Техническое обслуживание ТЦМ сводится к соблюдению правил эксплуатации, хранения и транспортирования, изложенных в настоящем руководстве по эксплуатации, профилактическим осмотрам, периодической поверке и ремонтным работам.

5.2. Профилактические осмотры проводятся в порядке, установленном на объектах эксплуатации ТЦМ, но не реже двух раз в год и включают:

- а) внешний осмотр в соответствии с п. 3.1.2;
- б) проверку прочности соединения ТТЦ и первичных преобразователей посредством кабеля измерительного к ТЦМ;
- в) проверку работоспособности.

5.3. Периодическую поверку ТЦМ производят не реже одного раза в два года в соответствии с указаниями, приведенными в разделе 4 настоящего руководства по эксплуатации.

5.4. ТЦМ с неисправностями, не подлежащими устранению при профилактическом осмотре, или не прошедшие периодическую поверку, подлежат текущему ремонту.

Ремонт ТЦМ производится на предприятии-изготовителе по отдельному договору в соответствии с ГОСТ Р 51330.18-99.

## 6. ХРАНЕНИЕ

6.1. Условия хранения ТЦМ в транспортной таре на складе изготовителя и потребителя соответствуют условиям 1 по ГОСТ 15150-69.

В воздухе не должны присутствовать агрессивные примеси.

6.2. ТЦМ следует хранить на стеллажах.

6.3. Расстояние между стенами, полом хранилища и ТЦМ не должно быть менее 100 мм.

## 7. ТРАНСПОРТИРОВАНИЕ

7.1. ТЦМ транспортируются всеми видами транспорта в крытых транспортных средствах. Крепление тары в транспортных средствах должно производиться согласно правилам, действующим на соответствующих видах транспорта.

7.2. Условия транспортирования ТЦМ соответствуют условиям 5 по ГОСТ 15150-69 при температуре окружающего воздуха от минус 30 до плюс 50 °С с соблюдением мер защиты от ударов и вибраций.

## ПРИЛОЖЕНИЕ А

### Первичные преобразователи ТТЦ Габаритные и присоединительные размеры

ТТЦ01-180, ТТЦ01-350-1, ТТЦ01-350-2, ТТЦ01-600-1, ТТЦ-01-600-2

Рис. А.1	
D, мм	L, мм
4,0	100, 160, 200, 400, 500, 800
6,0	200, 400, 600, 800, 1000, 1500

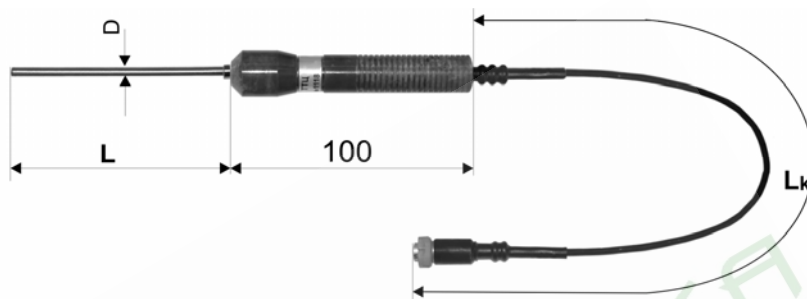


Рисунок А.1

ТТЦ01И-180

Рис. А.1.1	
D, мм	L, мм
4,0	100, 160, 200, 400, 500, 800
6,0	200, 400, 600, 800, 1000, 1500

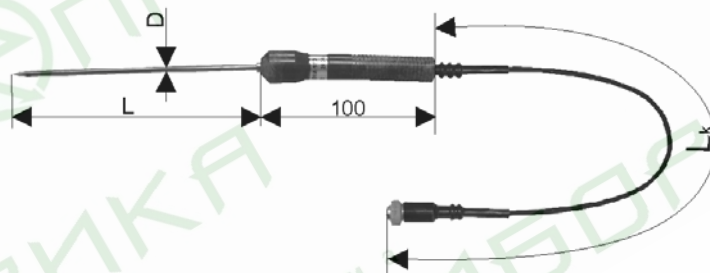


Рисунок А.1.1

ТТЦ 05-700, ТТЦ05-900

Рис. А.2	
D, мм	L, мм
4,0	100, 160, 200, 400, 500, 800
6,0	200, 400, 600, 800, 1000, 1500

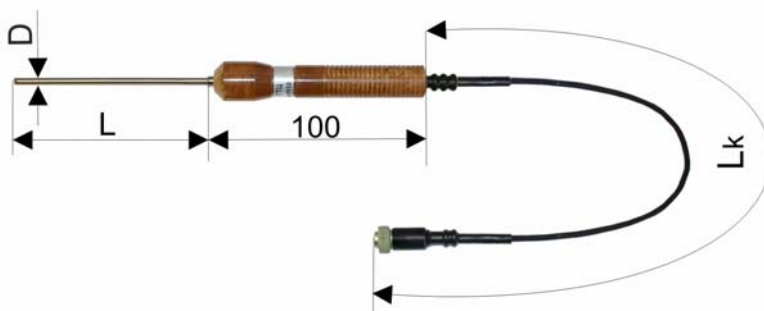


Рисунок А.2

Продолжение приложения А

ТТЦ 03-500

Рис. А.3
L, мм
120

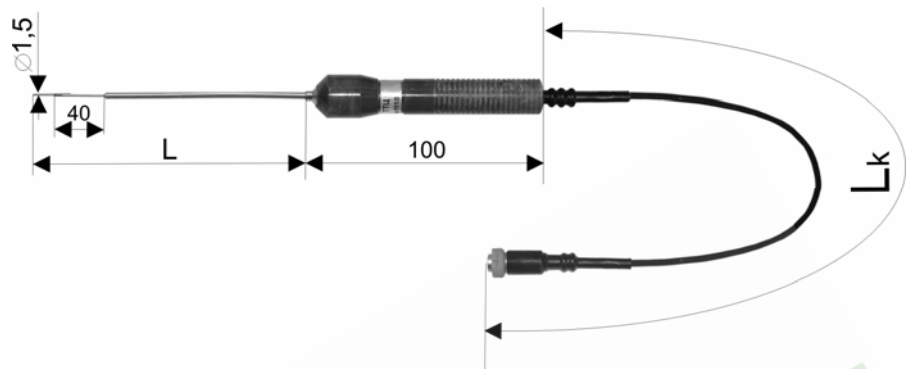


Рисунок А.3

ТТЦ 03И-500

Рис. А.3.1
L, мм
120

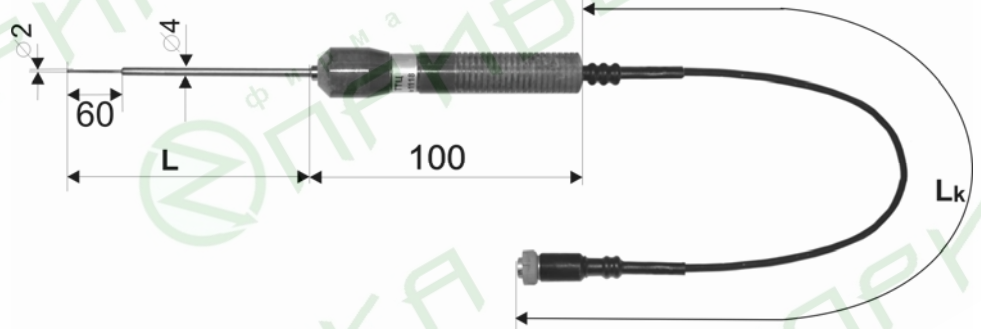


Рисунок А.3.1

ТТЦ06-1300-1, ТТЦ06-1300-2

Рис. А.4	
D, мм	L, мм
4,0	100, 160, 200, 400, 500, 800
6,0	400, 500, 800, 1000, 1500
8,0	400, 500, 800, 1000, 1500

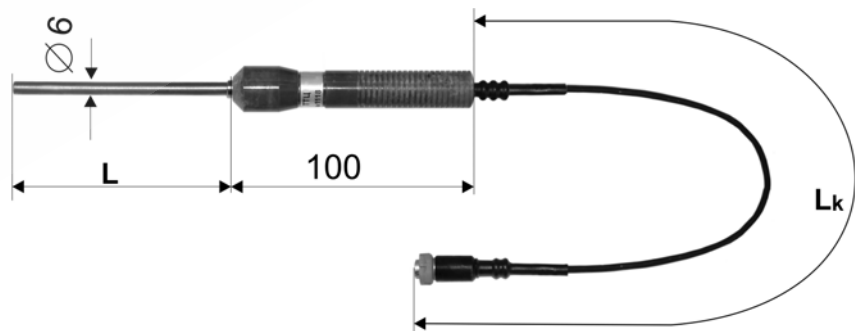


Рисунок А.4



Продолжение приложения А

ТТЦ07П-600

Рис. А.5
L, мм
140
200
300
400
500
800

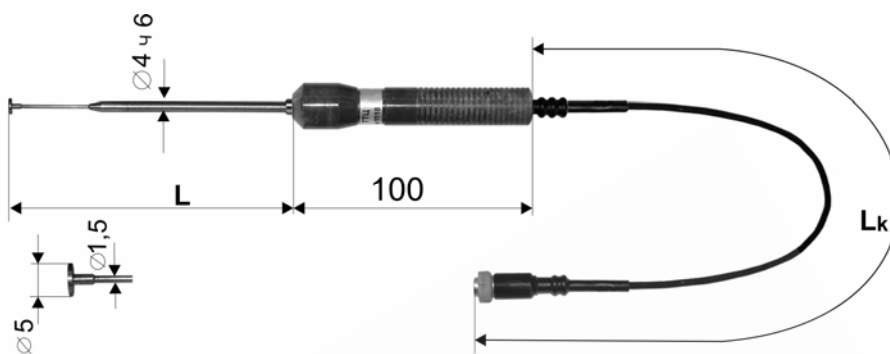


Рисунок А.5

ТТЦ08(У)-300

Рис. А.6
L, мм
100
140
200
300
400

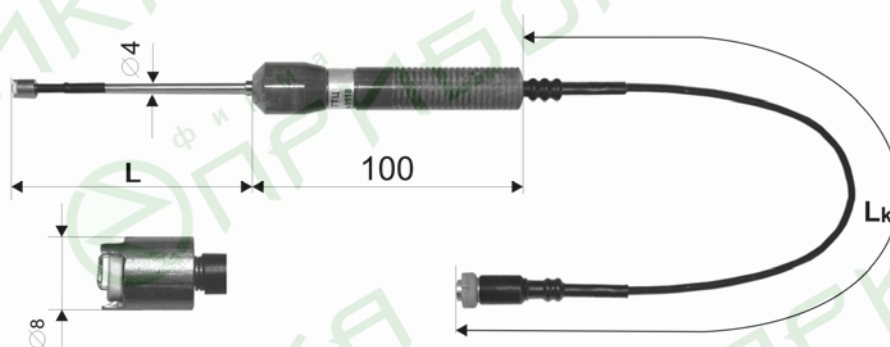


Рисунок А.6

ТТЦ09-300

Рис. А.7
L, мм
100
200
300

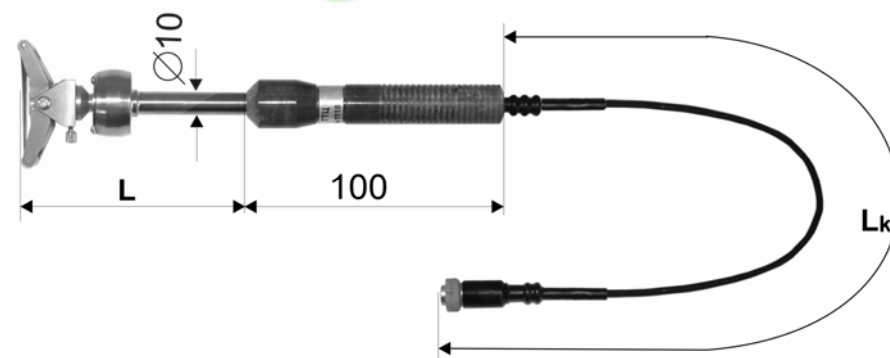


Рисунок А.7

Продолжение приложения А

ТТЦ10-180

Рис. А.8	
L, мм	
	1500
	2000
	2500
	3000

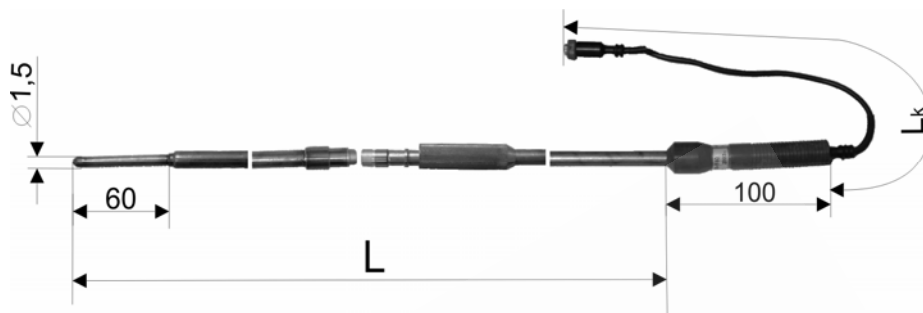


Рисунок А.8

ТТЦ 11-300

ТТЦ 11-600

Рис. А.9	
D, мм	L, мм
1,5	200, 400, 600, 1000, 1500
3	200, 400, 600, 800, 1000, 1500
4	200, 400, 600, 800, 1000, 1500

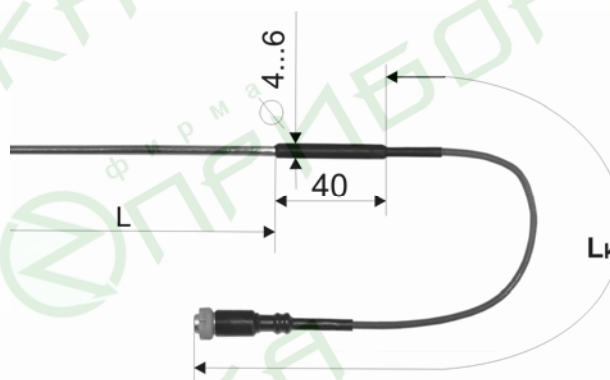


Рисунок А.9

Рис. А.9.1	
L, мм	
	500
	1000
	1500
	2000
	2500
	3000
	4000
	5000

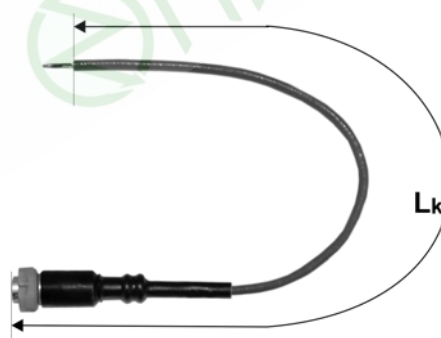


Рисунок А. 9.1

Продолжение приложения А

ТТЦ12-180

Рис. А.10
L, мм
80
100
120
160
200
250
320
400
500

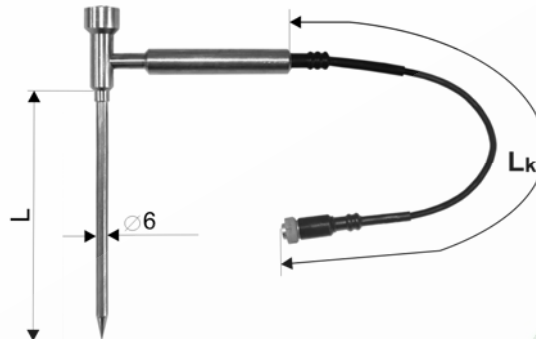


Рисунок А.10

ТТЦ 13-180/1

Рис. А.11.1
L, мм
80
100
120
160
200
250
320
400
500

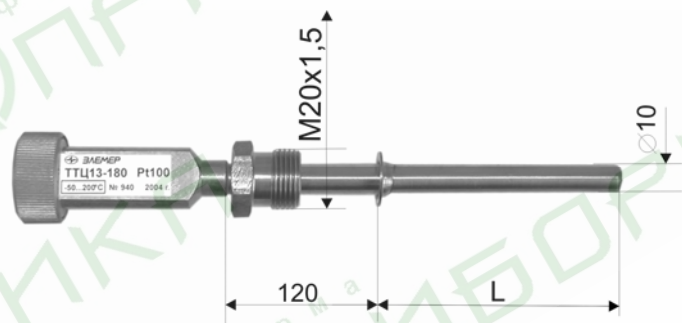


Рисунок А.11.1

ТТЦ 13-180/2

Рис. А.11.2
L, мм
80
100
120
160
200
250
320
400
500

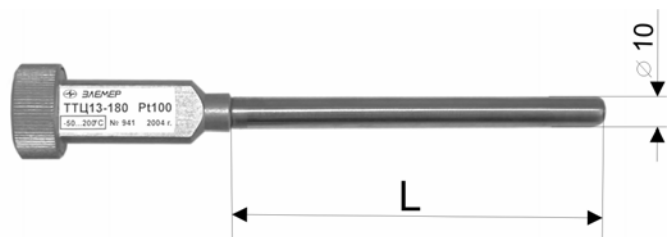


Рисунок А. 11.2

## Продолжение приложения А

Рис. А.11.3
L, мм
80
100
120
160
200
250
320
400
500

ТТЦ 13-180/3

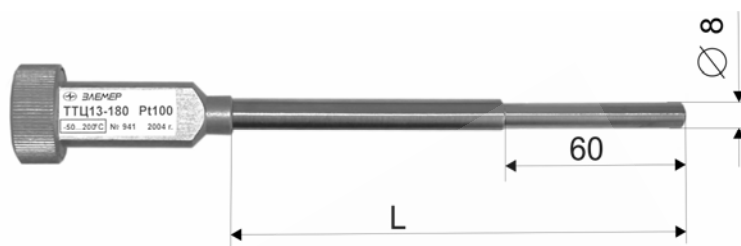


Рисунок А.11.3

ТТЦ14-180

Рис. А.12
L, мм
200
260
320
Масса =300 г
Материал защитного чехла 12x18H10T

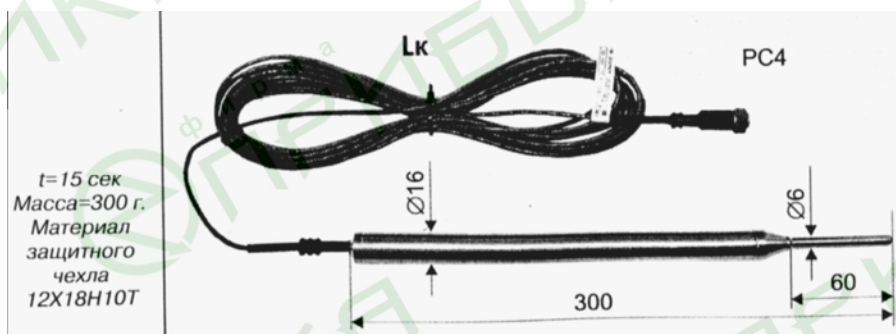


Рисунок А.12

ТТЦ15-1600

Рис. А.13
L, мм
500

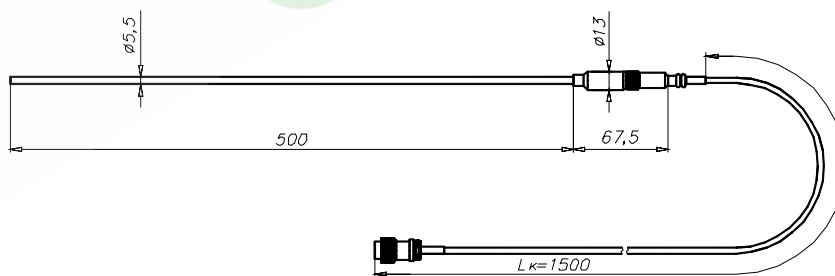
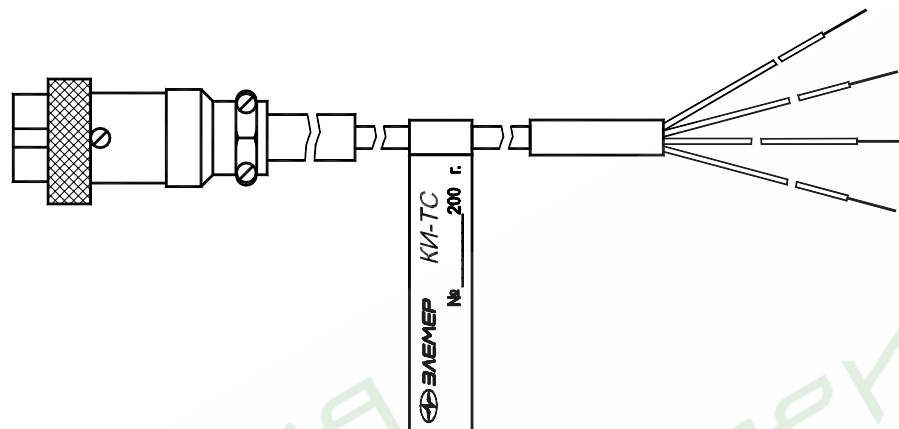


Рисунок А.13

Продолжение приложения А

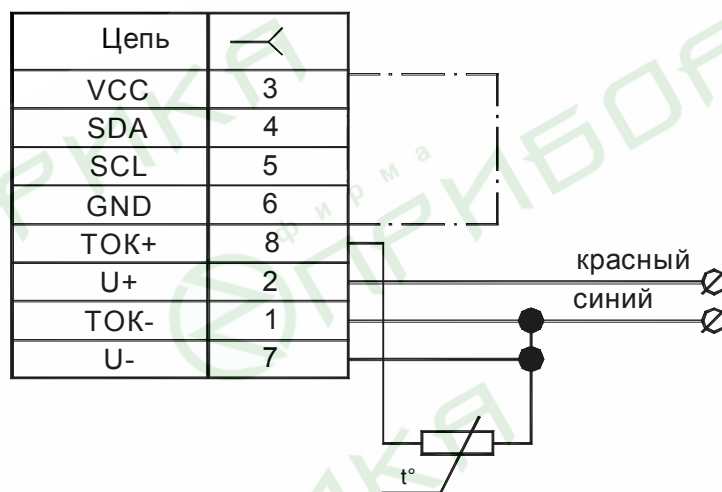
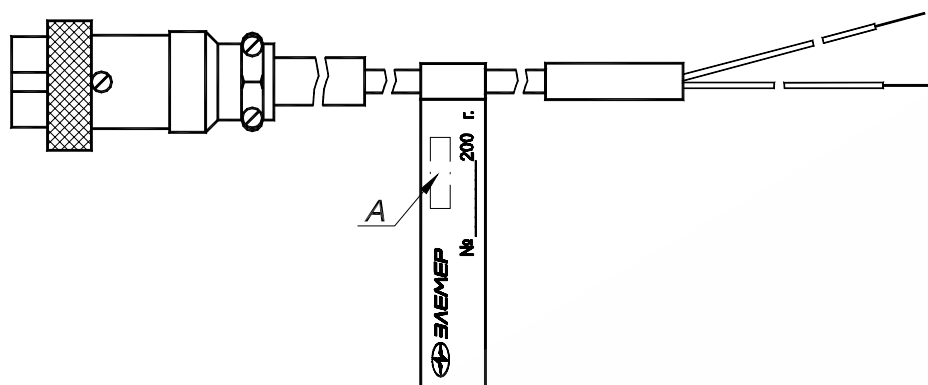
Кабели измерительные для ТС  
и входных сигналов в виде напряжения постоянного тока и сопротивления



Цепь	—<	
VCC	3	[Diagram showing a bracket connecting pins 3, 4, and 5 to a common point]
SDA	4	
SCL	5	
GND	6	
ТОК+	8	красный Ø
U+	2	белый Ø
ТОК-	1	синий Ø
U-	7	черный Ø

Рисунок А. 14

**Продолжение приложения А**  
**КАБЕЛЬ ИЗМЕРИТЕЛЬНЫЙ КИ ДЛЯ ТП**



**Таблица соответствия типа ТП и маркировки кабеля**

Тип термопары	Маркировка места А	Провод термопары, соединяемый с "U+"
ТХА(К)	КИ-ХА	сплав хромель
ТХК(Л)	КИ-ХК	сплав хромель
ТЖК(Ж)	КИ-ЖК	железо
ТНН(Н)	КИ-НН	сплав нихросил
ТПП(С)	КИ-ПП	сплав платинородий
ТПР(В)	КИ-ПР	сплав платинородий
ТМК(Т)	КИ-МК*	медь
ТВР(А-1)	КИ-ВР*	сплав вольфрам-рений

\* - *поставляется по отдельному договору*

**Рисунок А. 15**

## ПРИЛОЖЕНИЕ Б

### Процедура градуировки ТЦМ в комплекте с ТТЦ

#### Б.1. Подрежим градуировки ТЦМ в комплекте с ТТЦ «tUnE»

Б.1.1. Подрежим градуировки ТЦМ «tUnE» позволяет выполнить автоматическую корректировку нуля и диапазона. Корректировка производится по двум точкам: t1 – нижняя точка градуировочной характеристики (например, температура льдо-водяной смеси) и t2 – верхняя точка градуировочной характеристики (например, температура, создаваемая калибратором КТ-500 или КТ-1100 производства НПП «Элемер»).

Б.1.2. Вход в данный подрежим (кнопкой «▶») защищен паролем (см. п. 2.4.7.5).

Б.1.3. При входе в подрежим градуировки ТЦМ «tUnE» на индикацию выводится сообщение «PASS», и через 1 с после этого выводится сообщение «P0000», означающее готовность ТЦМ к вводу кода пароля «1101».

Б.1.4. Ввод кода пароля имеет следующие особенности:

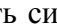
- выбор редактируемого разряда осуществляется нажатием кнопок «◀» или «▶»;
- редактирование цифры осуществляется нажатием кнопок «▲» или «▼»;
- отказ от ввода пароля выполняется нажатием и удерживанием в течение 2-х с кнопки «◀», при этом ТЦМ возвращается в режим установки параметров;
- окончание ввода пароля и его проверка на достоверность выполняется нажатием и удерживанием в течение 2-х с кнопки «▶»;
- ввод недостоверного пароля сопровождается кратковременным сообщением «ErrPS» и предложением повторного ввода пароля.

Б.1.5. Ввод достоверного пароля переводит ТЦМ в подрежим градуировки «tUnE», который позволяет выполнять следующие функции:

- «t1» - градуировки нижней точки;
- «t2» - градуировки верхней точки;
- «CALC» - расчета поправочных коэффициентов;
- «rESEt» - установки по умолчанию.


Б.1.5.1. Работа ТЦМ в подрежиме градуировки «tUnE» позволяет:

- просматривать пункты выбора функций, перечисленных в п. Б.1.5, нажатием кнопок «▲» или «▼»;
- выбирать функции нажатием кнопки «▶»;
- выходить в режим установки параметров нажатием кнопки «◀»;
- выходить в режим индикации автоматически при отсутствии работы с клавиатурой в течение 12 с.

Б.1.5.2. Выбор функции градуировки нижней точки «t1» осуществляется нажатием кнопки «▶», при этом на индикатор выводится число, соответствующее измеряемой температуре, а также начинают мигать символы батареи «» и единицы измерения температуры «°C». Градуировка нижней точки позволяет ввести поправку в результат измерения температуры и добиться совпадения измеренной и истинной температуры.

Б.1.5.3. Функция градуировки нижней точки «t1» имеет следующие особенности:

- увеличение поправки на 0.01 по одиночному нажатию кнопки «▲» или на 0.05 при ее удерживании;
- уменьшение поправки на 0.01 по одиночному нажатию кнопки «▼» или на 0.05 при ее удерживании;
- обнуление введенной поправки одновременным нажатием кнопок «◀» и «▶»;
- возврат к функции градуировки нижней точки «t1» без запоминания и сохранения параметра градуировки нижней точки «t1» в ППЗУ нажатием кнопки «◀»;
- возврат к функции градуировки нижней точки «t1» с запоминанием и сохранением параметра градуировки нижней точки «t1» в ППЗУ нажатием кнопки «▶»;
- возврат в подменю «tUnE» нажатием кнопки «◀»;
- результат измерения корректируется с учетом подстройки только после выполнения функции «CALC».

Б.1.5.4. Выбор функции градуировки верхней точки «t2» осуществляется кнопкой «▶», при этом на индикатор выводится число, соответствующее измеряемой температуре, а также начинают мигать символы батареи «» и единицы измерения температуры «°C». Градуировка верхней точки позволяет ввести поправку в результат измерения температуры и добиться совпадения измеренной и истинной температуры.

Функция градуировки верхней точки «t2» имеет особенности, аналогичные особенностям функции градуировки нижней точки «t1», приведенным в п. Б.1.5.3.

Б.1.5.5. Выбор функции расчета поправочных коэффициентов «CALC» осуществляется нажатием кнопки «▶».

Б.1.5.6. Функция расчета поправочных коэффициентов «CALC» имеет следующие особенности:

- расчет поправочных коэффициентов осуществляется с использованием параметров градуировки нижних и верхних точек, хранящихся в ППЗУ, результаты расчета сохраняются в ППЗУ каждого датчика;
- после выполнения функции «CALC» измеряемая температура отображается с учетом рассчитанной поправки;
- после выполнения функции «CALC» ТЦМ автоматически переходит в подрежим градуировки «tUnE».



Б.1.5.7. Выбор функции установки по умолчанию «**rESEt**» осуществляется кнопкой «▶». Поправочные коэффициенты устанавливаются по умолчанию и автоматически сохраняются в ППЗУ.

Б.1.5.8. Функция установки по умолчанию «**rESEt**» имеет следующие особенности:

- поправочные коэффициенты принимают значения по умолчанию, автоматически сохраняются в ППЗУ и не вызывают поправки результата измерений;
- после выполнения функции ТЦМ автоматически переходит в подрежим «**tUnE**»;
- измеряемая температура отображается без учета поправки.

## ПРИЛОЖЕНИЕ В

### Процедура градуировки блока измерительного ТЦМ

#### В.1. Подрежим градуировки блока измерительного ТЦМ «CALib»

В.1.1. Подрежим градуировки блока измерительного ТЦМ «CALib» позволяет с использованием внешних (образцовых) средств скорректировать значение внутреннего опорного сопротивления и внутреннего опорного напряжения.

В.1.2. Вход в данный подрежим (кнопкой «▶») защищен паролем (см. п. 2.4.7.5).

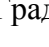
В.1.3. При входе в подрежим градуировки «CALib» на индикацию выводится сообщение «PASS» и через 1 с после этого выводится сообщение «P0000», означающее готовность прибора к вводу кода пароля «1101».

В.1.4. Ввод достоверного пароля переводит ТЦМ в подрежим градуировки «CALib», который позволяет выполнять следующие функции:

- «r\_rEF» - градуировки опорного резистора;
- «U\_rEF» - градуировки опорного напряжения.

В.1.5. Работа ТЦМ в подрежиме градуировки «CALib» позволяет:


- осуществлять доступ к градуировке опорного резистора только для входного сигнала в виде сопротивления постоянному току (см. таблицу 2.7);
- осуществлять доступ к градуировке опорного напряжения только для входного сигнала в виде напряжения постоянного тока (см. таблицу 2.7);
- выбирать функции нажатием кнопки «▶»;
- осуществлять возврат в подрежим градуировки «CALib» нажатием кнопки «◀»;
- выходить в режим индикации автоматически при отсутствии работы с клавиатурой в течение 12 с.

В.1.5.1. Выбор функции градуировки опорного резистора «r\_rEF» осуществляется нажатием кнопки «▶», при этом на индикатор выводится число, соответствующее измеряемому сопротивлению, а также начинает мигать символ батарейки «». Градуировка позволяет ввести поправку в результат измерения сопротивления и добиться совпадения измеренного и истинного значений сопротивления.

В.1.5.2. Функция градуировки опорного резистора «r\_rEF» имеет следующие особенности:

- увеличение поправки на 0.01 по одиночному нажатию кнопки «▲» или на 0.05 при ее удерживании;
- уменьшение поправки на 0.01 по одиночному нажатию кнопки «▼» или на 0.05 при ее удерживании;
- обнуление введенной поправки одновременным нажатием кнопок «◀» и «▶»;

- возврат в подменю «CALib» без запоминания и сохранения значения сопротивления опорного резистора в ППЗУ нажатием кнопки «◀»;
- возврат в подменю «CALib» с запоминанием и сохранением значения сопротивления опорного резистора в ППЗУ нажатием кнопки «▶».

В.1.5.3. Выбор функции градуировки опорного напряжения «U\_rEF» осуществляется кнопкой «▶», при этом на индикатор выводится число, соответствующее измеряемому напряжению, а также начинает мигать символ батарейки «». Градуировка позволяет ввести поправку в результат измерения напряжения и добиться совпадения измеренного и истинного значений напряжения.

Функция градуировки опорного напряжения «U\_rEF» имеет особенности, аналогичные особенностям функции градуировки опорного резистора, приведенным в п. В.1.5.2.

## ПРИЛОЖЕНИЕ Г

### Градуировка ТЦМ

#### Г.1. Градуировка ТЦМ

Г.1.1. При необходимости производят градуировку ТЦМ по двум точкам - «t1» и «t2» (см. п. Б.1.5 приложения Б).

Г.1.1.1. Помещают первичный преобразователь (ТТЦ, ТС или ТП) в льдо-водяную смесь.

Г.1.1.2. Пользуясь указаниями п. Б.1.5.3 приложения Б вводят поправку в измеряемое значение температуры «t1».

Г.1.1.3. Устанавливают в калибраторе КТ-500 (КТ-650, КТ-1100, КТ-110, термостате или печи)\* температуру, соответствующую верхней точке «t2».

Г.1.1.4. Помещают первичный преобразователь (ТТЦ, ТС или ТП) в КТ-500 (КТ-650, КТ-1100, КТ-110, термостат или печь)\* на глубину L (см. п. 3.3.1.2) и выдерживают его при данной температуре в течение не менее 30 мин.

Г.1.1.4. Пользуясь указаниями п. Б.1.5.4 приложения Б вводят поправку в измеряемое значение температуры «t2».

Г.1.1.5. Пользуясь указаниями п. Б.1.5.5 и Б.1.5.6 приложения Б выбирают функцию расчета поправочных коэффициентов «CALC».

После выполнения функции «CALC» в результат измерений температуры будет автоматически вводиться поправка.

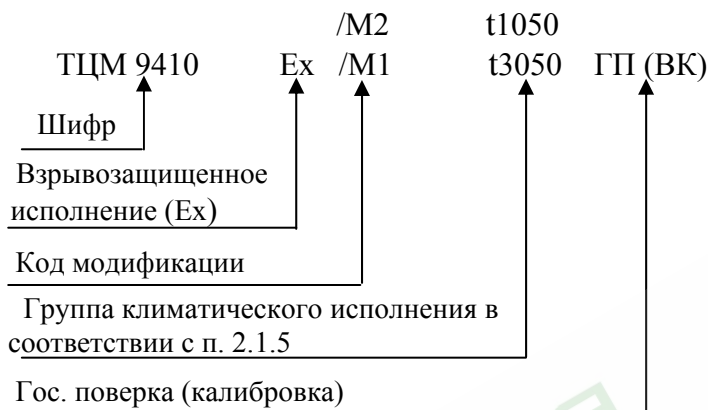
---

\* Калибратор температуры эталонный КТ-500, диапазон воспроизведения температур (от +50 до +500) °С;  
Калибратор температуры эталонный КТ-650, диапазон воспроизведения температур (от +50 до +650) °С;  
Калибратор температуры эталонный КТ-1100 диапазон воспроизведения температур (от +300 до +1100) °С;  
Термостат, печь согласно ГОСТ 8.338-2002, ГОСТ 8.461-82.

## ПРИЛОЖЕНИЕ Д

### Пример записи обозначения при заказе термометров цифровых малогабаритных ТЦМ 9410

#### Часть 1 - блок измерительный



#### Часть 2 - термопреобразователи ТТЦ



#### Часть 3 - кабели измерительные

