

# УСТРОЙСТВО КОНТРОЛЯ ПЛАМЕНИ ФДСА-03

## УСТРОЙСТВА КОНТРОЛЯ ПЛАМЕНИ

**ФДСА-03**

ПРЕДНАЗНАЧЕНЫ для селективного контроля факела основной горелки в многорелочных топках со встречным расположением горелок или с плотным расположением горелок, где затруднен индивидуальный контроль факела горелки. Для достижения повышенной селективности прибора введено измерение характеристик фонового факела непосредственно с возмущающей горелки, а также применена фильтрация узкого спектра ультрафиолетового излучения.

Конструктивно представляют из себя комплект, состоящий из фотодатчика ФДА-03 и устройства контроля пламени ПРОМА-СГ.

Выполняет функции:

- Сигнализация погасания контролируемого факела;
- Сигнализация потускнения факела на пылеугольных котлах;
- Отображение текущего значения интенсивности факела горелки (в %) на цифровом светодиодном 4-х значном индикаторе;
- Предупредительная сигнализация о возможном погасании факела или засорении стекла;
- Самоконтроль исправности фотодатчика и линий связи;
- Самонастройка прибора для учета фонового излучения;
- Выходной аналоговый сигнал с сигнализатора 4-20 мА;
- Работа по интерфейсу RS – 485 по протоколу MODBUS-RTU;

Могут работать в 2-х режимах: с учетом фонового излучения от других горелок и без него. При работе с учетом фонового излучения встречные горелки объединяются по токовому выходу.

ПРОМА-СГ выпускается в 2-х исполнениях: щитовой и настенный.

Фотодатчик ФДА-03 может поставляться с монтажным узлом по требованию заказчика (указать в заявке).



Устройство контроля пламени  
ПРОМА-СГ щитовой



Устройство контроля пламени  
ПРОМА-СГ настенный



Фотодатчик ФДА-03



Фотодатчик ФДА-03  
с монтажным узлом

**ФДА-03** – представляет собой фотодатчик с УФ сенсором, преобразовывающий ультрафиолетовый спектр пламени в аналоговый сигнал (4-20) мА.

На датчике применен полупроводниковый карбид-кремниевый фотоприемник с УФ-фильтром, что позволяет добиться селективного контроля пламени на многорелочных котлах, встречных горелках. Срок службы в 10-30 раз выше, чем у УФ колб и инфракрасных фотоприемников (не менее 10лет).

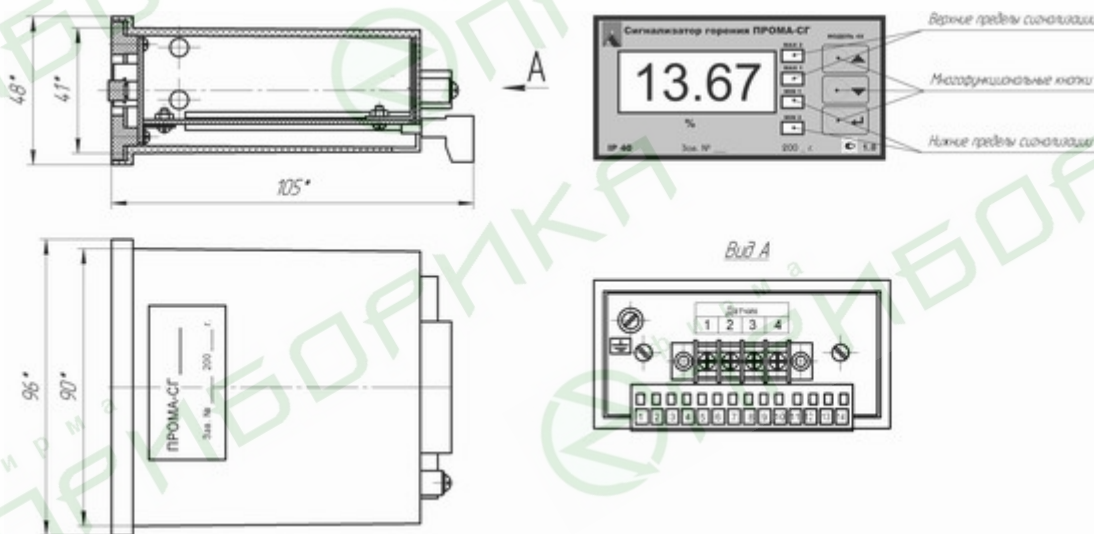
Работает в комплекте с приборами типа ПРОМА-СГ, блоком розжига БРЗ-04М1-2К, программируемыми контроллерами PLC.

**ПРОМА-СГ** – представляет собой блок управления с релейными выходами наличия пламени и состояния устройства, токовым выходом 4...20 мА, и индикатор передающий интенсивность пламени. Обеспечивает регулировку минимального и максимального порога срабатывания датчика.

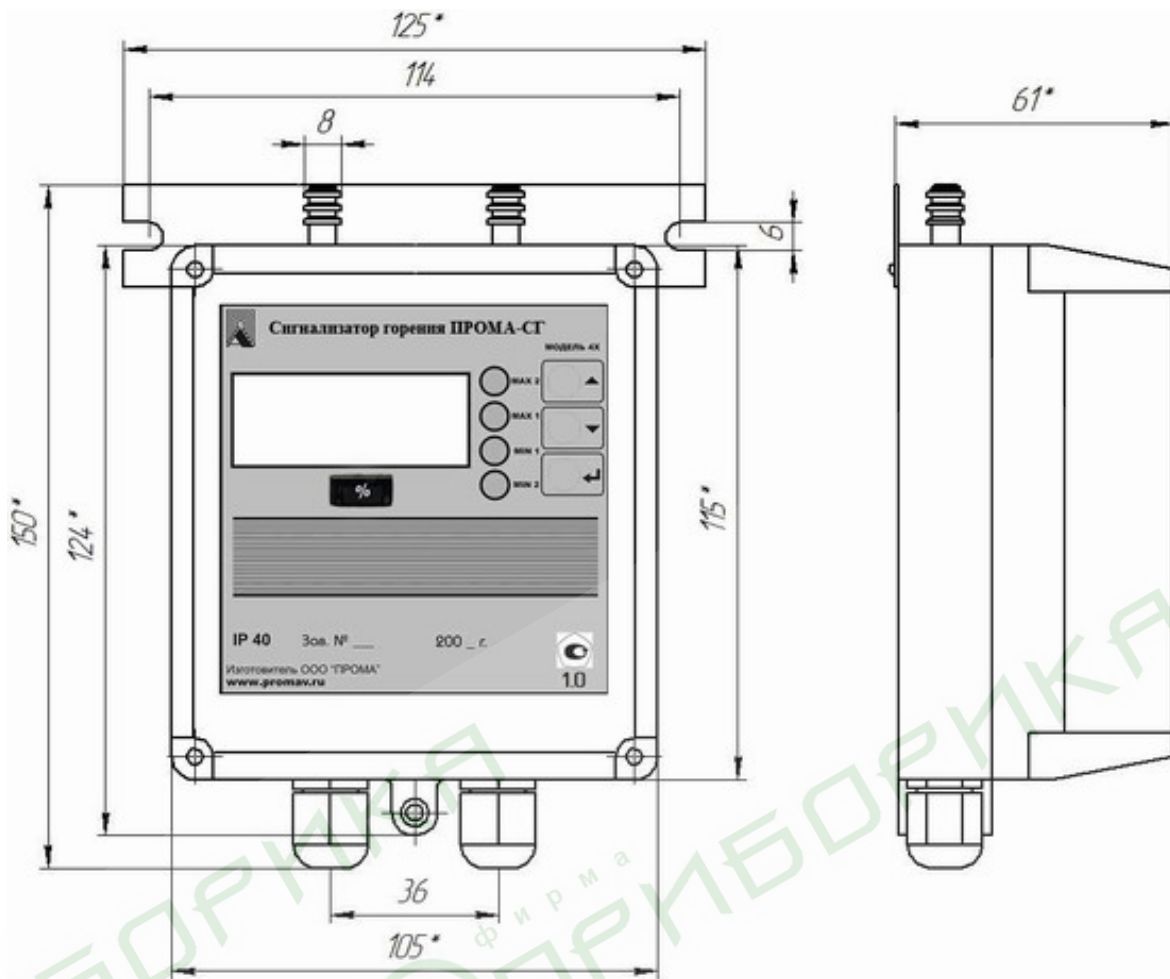
**ОСНОВНЫЕ ТЕХНИЧЕСКИЕ ХАРАКТЕРИСТИКИ**

Макс.чувствительность	310 nm
Выходной сигнал фотодатчика ФДА-03	аналоговый сигнал (4-20)мА
Выходной сигнал сигнализатора Прома-СГ	две группы контактов реле (4-20)мА
Время срабатывания, с	1
при появлении пламени	2
при погасании пламени	24 ±2,4
Напряжение питания фотодатчиков, постоянный ток, В	(220 <sup>+22</sup> <sub>-33</sub> ), (50±1)
Сигнализатора ПРОМА-СГ, В, Гц или	(24±2.4)
постоянный ток, В	
Температура окружающей среды датчика, °С	от -40 до +60
сигнализатора, °С	от -20 до +50
Степень защиты, (код IP)	
Фотодатчика ФДА-03	IP54
Сигнализатора Прома-СГ	IP40
Габаритные размеры, мм	
ФДА-03	60 x 140 x 85
Сигнализатора Прома-СГ	96 x 48 x 125
Масса, не более, кг	
фотодатчика	0,4
сигнализатора	0,3

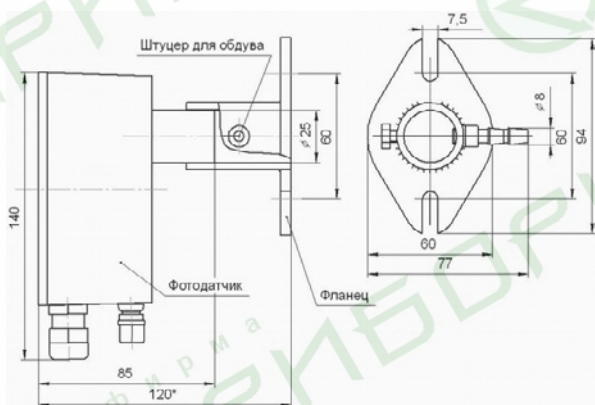
**ГАБАРИТНЫЕ И УСТАНОВОЧНЫЕ РАЗМЕРЫ**



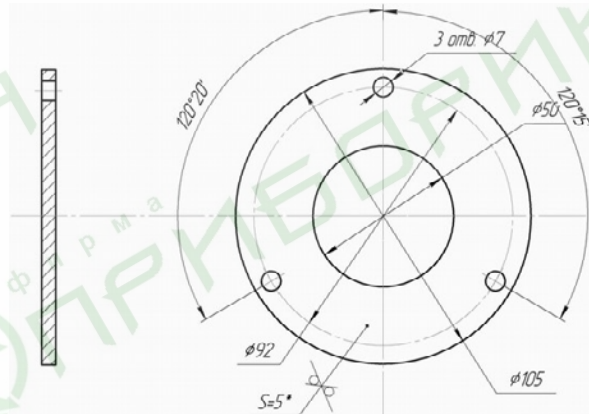
ПРОМА-СГ щитовой



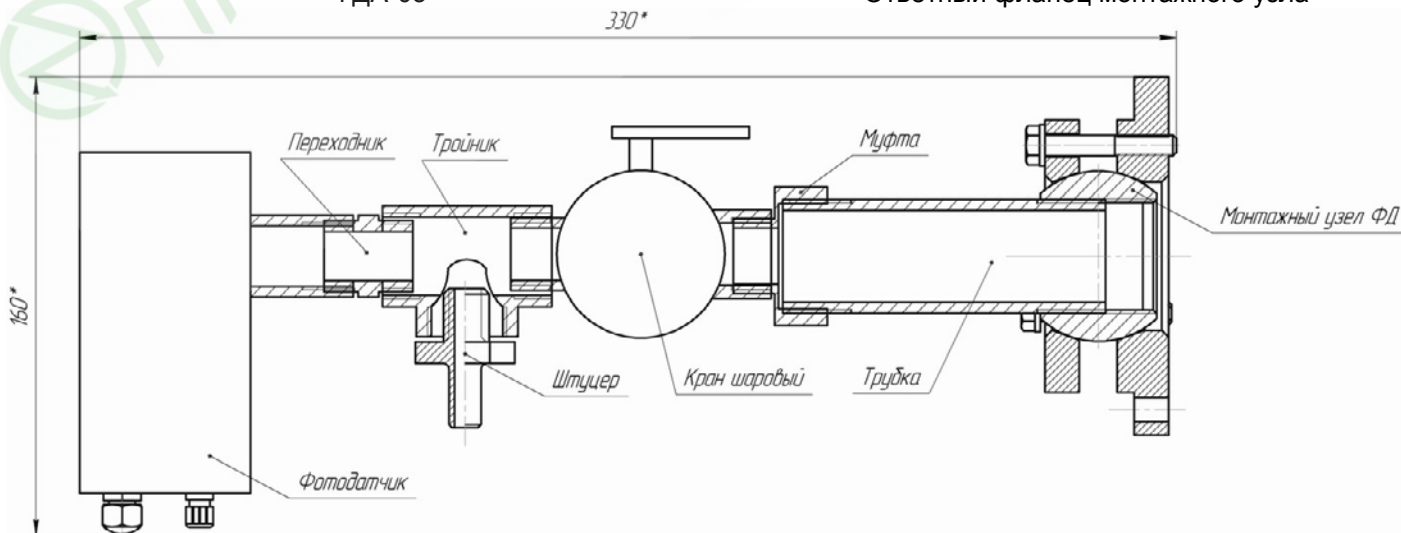
ПРОМА-СГ настенный



ФДА-03

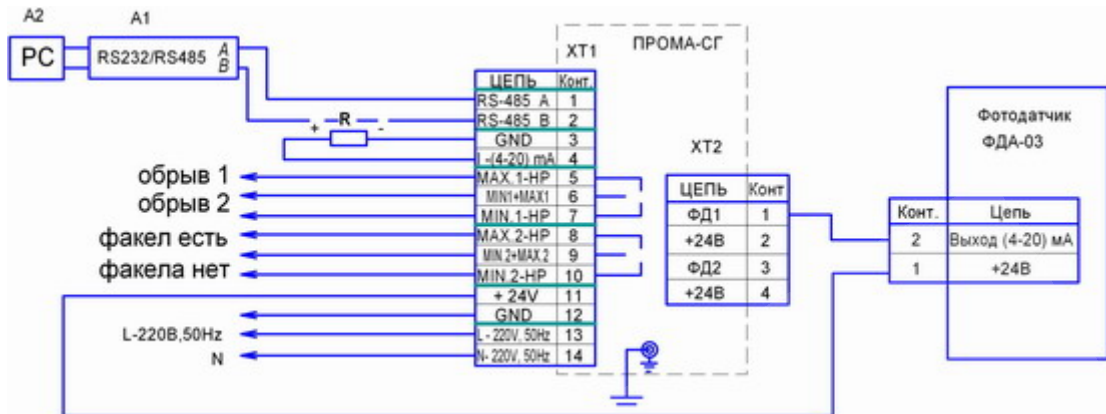


Ответный фланец монтажного узла

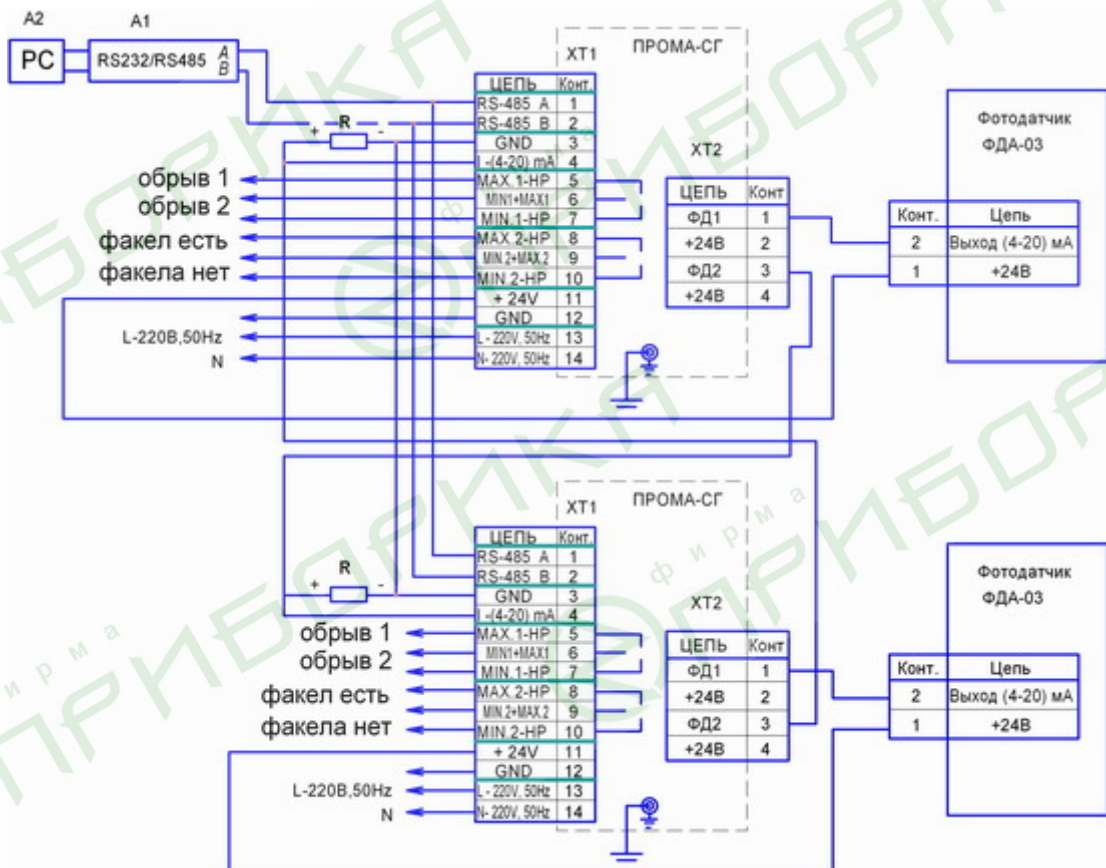


ФДА-03 с монтажным узлом

## СХЕМА ВНЕШНИХ ПОДКЛЮЧЕНИЙ БЕЗ УЧЕТА ФОНОВОГО ИЗЛУЧЕНИЯ



## СХЕМА ВНЕШНИХ ПОДКЛЮЧЕНИЙ С УЧЕТОМ ФОНОВОГО ИЗЛУЧЕНИЯ



### ОБОЗНАЧЕНИЕ ПРИ ЗАКАЗЕ

Фотодатчик ФДА-03 или устройство контроля пламени ФДСА-03 (Фотодатчик ФДА-03 с сигнализатором ПРОМА-СГ) с монтажным узлом или без него