

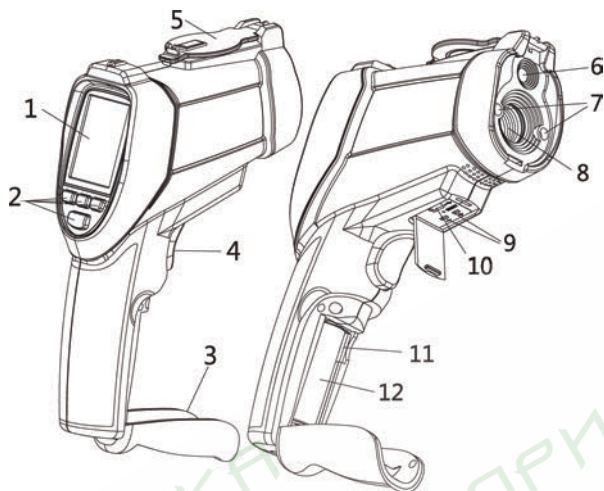
ПИРОМЕТР ВЫСОКОТЕМПЕРАТУРНЫЙ С ВСТРОЕННЫМ ВИДЕОСКОПОМ DT-9860



ОСОБЕННОСТИ


- Измерение: температуры целевой поверхности ИК-датчиком и щупом ТХА (К), температуры и влажности воздуха, точки росы и температуры влажного термометра.
- Встроенный видеоскоп для фото- и видеосъемки.
- Мгновенное измерение: 150 мс.
- Двойной лазерный указатель цели.
- Регистратор показаний с встроенной памятью объемом 73 МБ.
- Возможность расширения доступного объема памяти за счет карт MicroSD объемом до 8 ГБ.
- Подключение к ПК по USB в качестве «флешки».
- Использование форматов JPG и 3GP.
- 2,2" цветной ЖК-дисплей с подсветкой.
- Определение макс./мин./разности макс. и мин./среднего показаний.
- Сигнализация при достижении верхней или нижней уставки.
- Режим непрерывных измерений.
- Регулируемый коэффициент излучения.
- Питание от аккумуляторной батареи или блока питания.
- Зарядка батареи от блока питания или ПК по USB.
- Автоматическое выключение прибора и/или подсветки дисплея через заданный промежуток времени (функции отключаются).
- Индикация текущего состояния батареи.
- Звуковая сигнализация при нажатии кнопок (функция отключается).

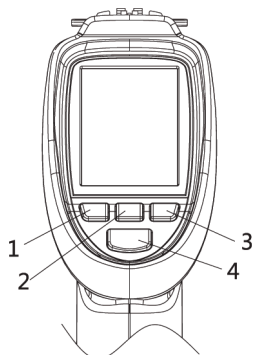
ЭЛЕМЕНТЫ ПРИБОРА



1. ЖК-дисплей.
2. Кнопки управления.
3. Крышка отсека питания.
4. Курок.
5. Защитная крышка для линз.
6. Видеоскоп (фото/видеокамера).
7. Лазерный указатель цели.
8. Инфракрасный (ИК) датчик.
9. Разъем для подключения щупа ТХА.
10. Разъем USB.
11. Разъем для карты памяти MicroSD.
12. Аккумуляторная батарея.

КНОПКИ УПРАВЛЕНИЯ

1. Кнопка ▲.
2. Кнопка «/Esc».
3. Кнопка ▼.
4. Кнопка «Enter».



ИНДИКАТОРЫ ДИСПЛЕЯ

Набор индикаторов, отображающихся на дисплее, зависит от выбранного режима работы и настроек прибора.

Индикатор	Описание
	Режим «IR CAM»
	Режим «IR MEASURE»
	Режим «DEWPOINT»
	Лазерный указатель включен
	Идет измерение
	Верхняя уставка активна
	Произошел выход за верхнюю уставку
	Нижняя уставка активна
	Произошел выход за нижнюю уставку
	Показания удерживаются на дисплее
	Текущий уровень заряда батареи
$\epsilon=0.95$	Коэффициент излучения 0,95
AT 27.7	Температура воздуха 27,7°C
RH% 63.5	Влажность 63,5%RH
DP 20.1	Точка росы 20,1°C
WB 20.3	Темп. влажн. терм. 20,3°C
22.4°C	Температура целевой поверхности (ИК датчик) 22,4°C
TK 27.4	Температура щупа ТХА 27,4°C
DIF 15.8	Разность макс. и мин. темп. 15,8°C
AVG 23.1	Средняя температура 23,1°C
MIN 19.3	Минимальная температура 19,3°C
MAX 35.1	Максимальная температура 35,1°C
77,7%	Значение параметра на графической шкале

Режим «IR CAM»



Режим «IR MEASURE»

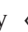
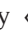



Режим «DEWPOINT»



ПОРЯДОК РАБОТЫ

1. Подготовка к работе. Питание от аккумуляторной батареи

- 1.1. Установите батарею в отсек питания, соблюдая полярность.
- 1.2. Для включения прибора нажмите и удерживайте кнопку «/Esc» в течение 3 секунд. Раздастся 1 длинный звуковой сигнал.
 - Для выключения прибора нажмите и удерживайте кнопку «/Esc» в течение 2 секунд. Раздастся 1 короткий звуковой сигнал.
 - Также предусмотрено автоматическое выключение дисплея и прибора через заданные промежутки времени (см. р. 9).
- 1.3. Индикатор  на дисплее показывает текущий заряд батареи.
- 1.4. Чтобы зарядить батарею, подключите прибор к сети ~220В при помощи блока питания (БП) или к компьютеру (ПК) при помощи кабеля USB.
 - Зарядка батареи начнется автоматически.
 - Во время зарядки батареи от БП можно производить измерения.

2. Подготовка к работе. Питание от электрической сети ~220В

- 2.1. Подключите прибор к сети ~220В при помощи БП.
 - Устанавливать батарею в отсек питания не требуется.
 - Включение прибора произойдет автоматически.
 - Выключение прибора также произойдет автоматически после отключения БП от сети.

3. Режимы работы и порядок проведения измерений

- 3.1. После включения прибора на дисплее появится главное меню:

Вид	Название	Описание	
	IR CAM	С видеоскопом	Измерение температуры поверхности (ИК), температуры шупа ТХА, температуры и влажности воздуха, точки росы и температуры влажного термометра
	IR MEASURE	Без видеоскопа, быстрый отклик	
	DEWPOINT	Без видеоскопа, с графич. шкалой в %	
	DATALOG	Регистрация показаний	
	DATA MEMORY	Просмотр сохраненных фотографий, видеозаписей и показаний прибора	
	SETTINGS	Настройки режимов работы	

- 3.2. Навигация по главному меню:

- кнопки ▲, ▼ – переключение элементов меню (режимов);
- кнопка «Enter» – выбор элемента;
- кнопка «Esc» – возвращение в главное меню.

4. «IR CAM». Режим измерения с фото- и видеосъемкой

4.1. Описание элементов дисплея – см. гл. «Индикаторы дисплея».

4.2. Для измерения температуры поверхности нажмите и удерживайте курок.

- Наведите лазерный указатель на целевую поверхность.
- На дисплее появятся показания.
- Отпустите курок, показания зафиксируются.

4.3. Чтобы сделать фотоснимок изображения на дисплее, нажмите ▲.

- Изображение на дисплее фиксируется.
- Нажмите ▲ еще раз для сохранения снимка или ▼ – для отмены.

4.4. Чтобы начать запись изображения на дисплее на видео, нажмите ▼.

- Нажмите ▼ еще раз для подтверждения или « \cup /Esc» – для отмены.
- После начала записи видео нажмите ▼ еще раз для окончания записи.

5. «IR MODE». Режим измерения с быстрым откликом

5.1. Описание элементов дисплея – см. гл. «Индикаторы дисплея».

5.2. Описание процесса измерения – см. п. 4.2.

- Данный режим отличается наиболее быстрым откликом.
- Фото- и видеосъемка недоступны.

6. «DEWPOINT». Режим измерения с графической шкалой в %

6.1. Описание элементов дисплея – см. гл. «Индикаторы дисплея».

6.2. Описание процесса измерения – см. п. 4.2.

- Фото- и видеосъемка недоступны.

7. «DATALOG». Регистрация показаний

7.1. Задайте параметры регистрации в появившемся меню «Set Datalog»:

Название	Описание	По умолчанию
High	Верхняя уставка	50,0°C
Low	Нижняя уставка	20,0°C
Time	Период регистрации	1 с
Color	Цвет линий на графике	Orange – оранжевый

7.2. Навигация по меню «Set Datalog»:

- кнопки ▲, ▼ – переключение (выделение) параметров;
- кнопка «Enter» – редактирование значения выделенного параметра;
- кнопки ▲, ▼ – изменение значения редактируемого параметра;
- кнопка «Enter» – подтверждение изменения значения параметра;
- кнопка «Esc» – возвращение в главное меню.

7.3. Для начала регистрации нажмите на курок пирометра.

- На дисплее начнется построение графика регистрируемых показаний.
- Для остановки и возвращения в меню «Set Datalog» нажмите «Esc».

8. «DATA MEMORY». Просмотр фотографий, видеозаписей, показаний

8.1. Выберите категорию в появившемся меню «MEMORY SET»:

Название	Описание
Picture	Показать сохраненные фотографии
Video	Показать сохраненные видеозаписи
Logs	Показать зарегистрированные показания прибора

8.2. Навигация по меню «MEMORY SET»:

- кнопки ▲, ▼ – переключение категорий;
- кнопка «Enter» – подтверждение выбора категории;
- кнопка «Esc» – возвращение в главное меню.

8.3. Навигация после выбора категории:

- кнопки ▲, ▼ – переключение файлов (фотографий/видеозаписей/сессий регистрации);
- кнопка «Enter» – просмотр выбранного файла в полноэкранном режиме (с автовоспроизведением для видеозаписи);
- кнопка «Esc» – возвращение к выбору категории.
- Если при сохранении файла произошла ошибка, то при попытке его просмотра появится сообщение «Can't play this file». Для продолжения работы нажмите «OK» («Enter» 2 раза).

8.4. Навигация в полноэкранном режиме:

- кнопки ▲, ▼ – переключение файлов (только для фотографий), выход из полноэкранного режима (только для видеозаписей);
- кнопка «Enter» – диалог удаления просматриваемого файла;
- кнопка «Esc» – возвращение к выбору файла.

8.5. Диалог удаления файла:

- кнопка ▲ – подтверждение удаления файла;
- кнопка ▼ – отмена удаления (файл удален не будет).

9. «SETTINGS». Настройки режимов работы

9.1. Выберите категорию в появившемся меню «SYSTEM SET»:

Название	Описание	Параметры
Date/Time	Текущие дата и время	«Date» – дата (ДД-ММ-ГГГГ); «Time» – время (ЧЧ:ММ); формат: «24Hour» – 24 часовая шкала; «AM» – утро; «PM» – вечер
Units	Единицы измерения температуры	«°C» – градусы Цельсия; «°F» – градусы Фаренгейта
Language	Язык меню	«English» – английский; «Deutsch» – немецкий; «French» – французский; «Suomi» – финский; «Nederlands» – нидерландский

Название	Описание	Параметры
Font Color	Цвет шрифта меню	«Orange» – оранжевый; «Green» – зеленый; «Black» – черный; «Blue» – синий; «Gold» – золотистый; «Purple» – пурпурный
Cursor	Форма курсора на дисплее	«Off» – курсор не отображается; «Cross» – крест; «Circle» – окружность
Brightness	Яркость подсветки дисплея	Значения: 100; 90; 80; 70; 60; 50; 40; 30%
Auto Power Off	Время автовыключения прибора	«Disabled» – без автовыключения; значения: 3; 15; 60 мин
Display Timeout	Время автовыключения дисплея	«Disabled» – без автовыключения; значения: 30 с; 1; 2 мин
Keypress Alert	Звуковое оповещение при нажатии кнопок	«Enable» – со звуковым оповещением; «Disable» – без звукового оповещения
Memory Status	Текущее состояние памяти и ее очистка	«Device Memory» – встроенная память; «SD Card» – SD карта
		«Total» – общий объем; «Used» – занято; «Free» – свободно
Factory Setting	Возвращение к заводским настройкам	«No» – отмена сброса; «Yes» – подтверждение

9.2. Навигация по меню «SYSTEM SET»:

- кнопки ▲, ▼ – переключение категорий;
кнопка «Enter» – подтверждение выбора категории;
кнопка «Esc» – возвращение в главное меню.

9.3. Навигация внутри категорий:

- кнопки ▲, ▼ – изменение значения, переключение доступных вариантов;
кнопка «Enter» – переход к след. параметру (*только для «Date/Time»*);
- кнопки ▲, ▼ – изменение значения редактируемого параметра;
кнопка «Enter» – подтверждение изменения значения параметра;
- кнопка «Esc» – сохранение изменений, возвращение к выбору категории.

9.4. Категория «Memory Status»:

- для очистки форматирования (очистки) памяти нажмите «Enter»;
нажмите ▲ для подтверждения форматирования, ▼ – для отмены.

- Если MicroSD-карта не установлена, то при выборе параметра «SD Card» появится сообщение «No card», а при попытке ее форматирования – сообщение «Fail».
Для продолжения нажмите «OK» («Enter» 2 раза).

10. Меню настройки «MEASURE SET»

- 10.1. Для доступа к меню «MEASURE SET» нажмите «Enter» во время измерения температуры в любом режиме. Выберите категорию:

Название	Описание	Параметры
Emissivity	Коэффициент излучения	«ε=...» – значение КИ (вручную); предустановленные значения для материалов: «Concrete» – бетон; «Glass» – стекло; «Human Skin» – человеческая кожа; «Ice/Water» – лед/вода; «Plastic» – пластик; «Wood» – дерево
Alarm High	Верхняя уставка сигнализации	«Enable ... °C» – значение уставки; «Disable» – не используется
Alarm Low	Нижняя уставка сигнализации	
Laser	Лазерный указатель цели	«Enable» – включен; «Disable» – выключен
Auto Mode	Режим продолжительных измерений*	
Max/Min	Макс./мин. показания	«On» – показания отображаются на дисплее; «Off» – показания не отображаются на дисплее
Average/Dif	Средн./дифф.** показания	
Ambient TEMP/%RH	Темп./влажность воздуха	
Dewpoint/wetbulb	Точка росы/темп. влажн. термометра	
Type-k***	Щуп ТХА	

*после активации режима измерения осуществляются непрерывно, курок удерживать не нужно.

**дифф. показание = макс. показание – мин. показание

***при включении автоматически устанавливается значение «Enable»

- 10.2. Навигация по меню «MEASURE SET»:

- кнопки ▲, ▼ – переключение категорий;
кнопка «Enter» – подтверждение выбора категории;
кнопка «Esc» – возвращение в главное меню.

- 10.3. Навигация внутри категории:

- кнопки ▲, ▼ – переключение доступных вариантов;
- кнопка «Enter» – редактирование значения выделенного параметра (если рядом с названием параметра приведено его численно значение);
- кнопки ▲, ▼ – изменение значения редактируемого параметра;
- кнопка «Enter» – подтверждение изменения значения параметра;
- кнопка «Esc» – сохранение изменений, возвращение к выбору категории.

10.4. Категория «Auto Mode»:

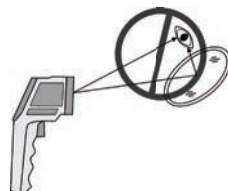
- после установки значения «Enable» и выхода из меню прибор начнет работу в режиме непрерывных измерений, курок деактивируется;
- для выхода из режима нажмите «Enter», затем ▲ (будет автоматически установлено значение «Enable»);
- для вкл./выкл. лазерного указателя нажмите «Enter», затем ▼.

ПОДКЛЮЧЕНИЕ К ПК

1. Подключите прибор к ПК по USB.
2. После подключения к ПК прибор включается автоматически.
 - Устанавливать батарею в отсек питания не требуется.
 - Если батарея установлена, она начнет заряжаться автоматически.
3. На дисплее появится индикатор «USB».
4. Прибор распознается как съемное запоминающее устройство (диск, накопитель данных, «флешка»).
 - Никого дополнительного ПО не требуется, но прибор может некорректно работать с некоторыми версиями ОС.
5. На появившемся в ОС диске будут доступны следующие папки:
 - «LOGS» – зарегистрированные показания прибора (*.TXT);
 - «PICTURE» – сохраненные фотографии (*.JPG, 640x480, 24 бита);
 - «VIDEO» – сохраненные видеозаписи (*.3GP + *.SRT, 240x320, 7 Гц).
6. Для выключения прибора отключите его от ПК.
 - Нажмите и удерживайте кнопку «Esc» в течение 2 секунд. Раздастся 1 короткий звуковой сигнал.

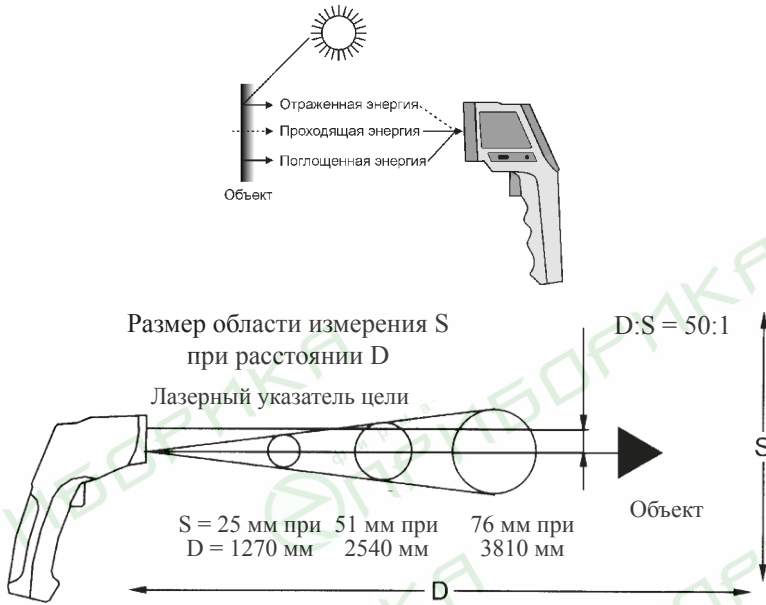
МЕРЫ ПРЕДОСТОРОЖНОСТИ

1. Не направляйте лазерный указатель цели в глаза или на сильно отражающие поверхности.
2. Прибор следует беречь от электромагнитных полей, воды и перепадов температуры.
3. Пар, пыль, дым или другие частицы влияют на точность измерений, создавая помехи оптическим элементам прибора.



ПРИНЦИП ДЕЙСТВИЯ

Оптика прибора воспринимает излучаемую, отраженную и проходящую тепловую энергию, которая собирается и фокусируется на детекторе. Электронная система прибора передает информацию на устройство, рассчитывающее температуру, и выводит ее на дисплей.



Объект измерения	Коэффициент излучения	Объект измерения	Коэффициент излучения
Асфальт	0,90...0,98	Ткань черная	0,98
Бетон	0,94	Текстиль	0,90
Цемент	0,96	Человеч. кожа	0,98
Песок	0,90	Древесн. уголь	0,96
Земля; вода	0,92...0,96	Лак	0,80...0,95
Лед	0,96...0,98	Лак матовый	0,97
Снег	0,83	Резина черная	0,94
Стекло, керамика	0,90...0,94	Пластмасса	0,85...0,95
Мрамор	0,94	Древесина	0,90
Гипс	0,80...0,90	Бумага	0,70...0,94
Известк. раствор	0,89...0,91	Окиси хрома	0,81
Кирпич	0,93...0,96	Окиси меди	0,78
Пена	0,75...0,80	Окиси железа	0,78...0,82

ТЕХНИЧЕСКИЕ ХАРАКТЕРИСТИКИ

Параметр	Диапазон	Погрешность	Дискретн.	Повторяем.
ИК-датчик (температура поверхности)	-50...20°C	±3,5°C	0,1°C	±1,5°C
	20...500°C	±(1% + 1°C)		±0,5% или ±0,5°C*
	500...1000°C	±1,5%	1°C	
Щуп ТХА	-50...0°C	±1,5°C	0,1°C	
	0...1000°C	±(0,5% + 1,5°C)		
	1000...1370°C			
Встроенный датчик (темп. и влажн. воздуха, точка росы)	0...10°C	±1,0°C	0,1°C	
	10...40°C	±0,5°C		
	40...50°C	±1,0°C		
	0...20%RH	±5%RH	0,1%RH	
	20...40%RH	±3,5%RH		
	40...60%RH	±3%RH		
	60...80%RH	±3,5%RH		
80...100%RH	±5%RH			
Оптическое разрешение**	50:1			
Время отклика, мс	150			
Коэффициент излучения	Регулируемый: 0,10...1,00			
Спектральная чувствительность, мкм	8...14			
Фотографии	*.JPG, 640×480 точек, 24 бита			
Видеозаписи	*.3GP + *.SRT, 240×320 точек, 7 кадров/с			
Дисплей	2,2", 240×320 точек, цветной с подсветкой			
Встроенная память, МБ	73			
Поддерж. карты памяти	MicroSD объемом до 8 ГБ			
Интерфейс для связи с ПК	USB			
Питание прибора	Аккумуляторная батарея 18500 Li-ion 3,7 В, 1400 мАч, 1 шт.			
Время работы от батареи, ч	4			
Время зарядки батареи, ч	2 (от БП или ПК)			
Условия эксплуатации	0...50°C, 10...90%RH			
Условия хранения	-10...60°C, 10...90%RH			
Размеры прибора, мм; вес, г	205×155×62; 410			
Длина; высота штатива, мм	120...230; 100...190			

* Результатирующая погрешность определяется большим из значений.

** Отношение расстояния D к размеру области измерения S .

КОМПЛЕКТАЦИЯ

Наименование	Количество
1. Прибор	1 шт.
2. Батарея 18500 Li-ion 3,7V, 1400mAh	1 шт.
3. Блок питания AC 100–240V 50/60Hz 0,2A, DC 5V 1A	1 шт.
4. Щуп ТХА (К)	1 шт.
5. Кабель USB	1 шт.
6. Штатив	1 шт.
7. Чемодан с подвижной ручкой	1 шт.
8. Руководство по эксплуатации	1 шт.

Примечание: карта памяти MicroSD в комплект не входит.

ГАРАНТИЙНЫЙ ТАЛОН

Гарантийный срок эксплуатации приборов составляет 24 месяца со дня продажи и распространяется на оборудование, ввезённое на территорию РФ.

В течение гарантийного срока владелец имеет право на бесплатный ремонт изделия по неисправностям, являющимся следствием производственных дефектов.

Гарантийные обязательства действительны только по предъявлении оригинального талона, заполненного полностью и чётко (наличие печати и штампа с наименованием и формой собственности продавца обязательно).

Техническое освидетельствование приборов (выявление дефектов) на предмет установления гарантийного случая производится только в авторизованной мастерской.

Производитель не несёт ответственности перед клиентом за прямые или косвенные убытки, упущенную выгоду или иной ущерб, возникшие в результате выхода из строя приобретённого оборудования.

Правовой основой настоящих гарантийных обязательств является действующее законодательство, в частности, Федеральный закон РФ "О защите прав потребителя" и Гражданский кодекс РФ ч.II ст. 454-491.

Перед началом эксплуатации внимательно ознакомьтесь с инструкцией по эксплуатации!

ГАРАНТИЙНЫЕ ОБЯЗАТЕЛЬСТВА НЕ РАСПРОСТРАНЯЮТСЯ НА СЛЕДУЮЩИЕ СЛУЧАИ:

1. Если будет изменён, стёрт, удалён или будет неразборчив типовой или серийный номер на изделии;
2. Периодическое обслуживание и ремонт или замену запчастей в связи с их нормальным износом;
3. Любые адаптации и изменения с целью усовершенствования и расширения обычной сферы применения изделия, указанной в инструкции по эксплуатации, без предварительного письменного соглашения специалиста поставщика;
4. Ремонт, произведённый не уполномоченным на то сервисным центром;
5. Ущерб в результате неправильной эксплуатации, включая, но не ограничиваясь этим, следующее:
использование изделия не по назначению или не в соответствии с инструкцией по эксплуатации на прибор;
6. На элементы питания, зарядные устройства, комплектующие, быстроизнашивающиеся и запасные части;
7. Изделия, повреждённые в результате небрежного отношения, неправильной регулировки, ненадлежащего технического обслуживания с применением некачественных и нестандартных расходных материалов, попадания жидкостей и посторонних предметов внутрь.
8. Воздействие факторов непреодолимой силы и/или действие третьих лиц;
9. В случае не гарантийного ремонта прибора до окончания гарантийного срока, произошедшего по причине полученных повреждений в ходе эксплуатации, транспортировки или хранения, гарантия не возобновляется.
10. Транспортные расходы на пересылку изделий для гарантийного ремонта.

По вопросам гарантийного обслуживания и технической поддержки обращаться к продавцу.

Товар получен в исправном состоянии, без видимых повреждений, в полной комплектности, проверен в моем присутствии, претензий по качеству товара не имею.

С условиями гарантийного обслуживания ознакомлен и согласен.

Подпись получателя _____

Наименование изделия и модель _____

Серийный номер _____ Дата продажи _____

Наименование торговой организации _____

Подпись продавца _____

Штамп торговой организации

МП