

# Крупногабаритные сборно-разборные металлокорпуса

Применяются для сборки низковольтных комплектных устройств: главных распределительных щитов, вводно-распределительных устройств, шкафов управления и автоматики.



## Описание конструкции

Сборно-разборный каркас из перфорированного профиля, к которому крепятся дверь, боковые панели, задняя стенка, крыша и цоколь. Внутри корпуса можно устанавливать различные комплектующие: монтажные панели, опорные рейки, планки, уголки, динрейки и т.п. для последующего крепления к ним электроаппаратов, сборных шин, электромонтажных изделий и принадлежностей.

## Комплектность поставки:

Вертикальные стойки – 4шт.  
Фасадные стяжки – 4шт.  
Боковые стяжки – 4шт.  
Дверь – 1шт.  
Задняя стенка – 1шт.  
Крыша – 1шт.  
Цоколь – 1шт.  
Инструкция по монтажу – 1шт.

## Маркировка:

**КСРМ 16.6.4-1-36 УХЛ3 IP31**

**КСРМ** – крупногабаритный сборно-разборный металлокорпус

**16** – высота, дм  
**6** – ширина, дм  
**4** – глубина, дм  
**1** – номер разработки  
**3** – тип покрытия  
**3** – ЭПК/шагрень  
**6** – цвет краски  
**2** – RAL 7022  
**6** – RAL 7035  
**УХЛ3** – климатическое исполнение по ГОСТ15150-69  
**IP31** – степень защиты по ГОСТ 14254-96

## Боковая панель 16.4-36

**Боковая панель 16.4** – типоразмер  
**3** – тип покрытия  
**3** – ЭПК/шагрень  
**6** – цвет краски  
**2** – RAL 7022  
**6** – RAL 7035

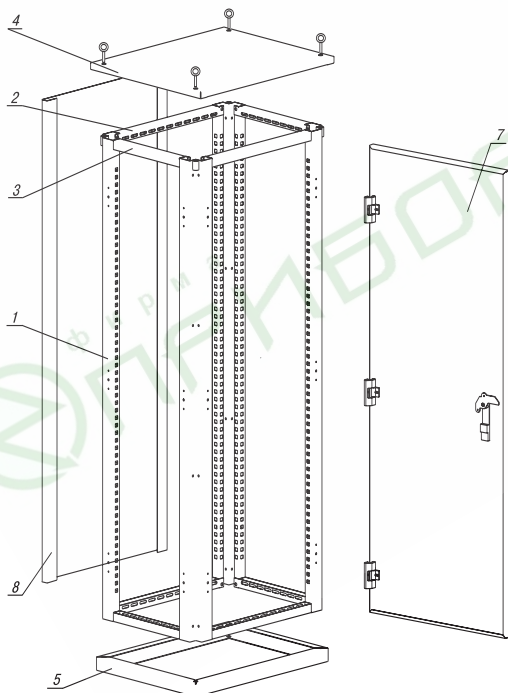
## Особенности, преимущества:

- Универсальная конструкция.
- Перенавешивание двери на любую сторону.
- Соединение корпусов в блоки.
- Повышенная антикоррозийная стойкость.
- Высококачественное наружное покрытие.
- Набор дополнительных аксессуаров.
- Высокая технологичность и простота сборки.
- Удобство монтажа, транспортировки и хранения.
- Высокий уровень электробезопасности.
- Эстетика и дизайн.

## Технические характеристики:

Исполнение	напольное.
Номинальный ток	до 630А.
Толщина металла	1,5 мм.
Тип покрытия	порошковая шагрень.
Цвет	RAL 7022, RAL 7035.
Степень защиты	IP31.
Угол открытия двери	160°.
Тип применяемых аппаратов	любой.

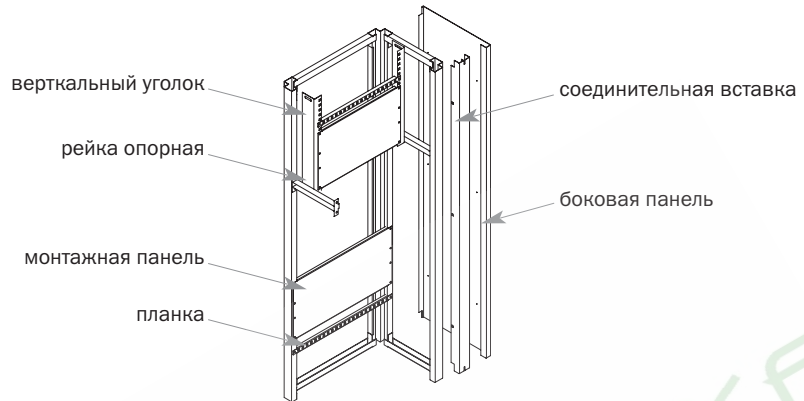
## КСРМ (IP31)



- 1 – Вертикальные стойки 4 шт.
- 2 – Фасадные стяжки 4 шт.
- 3 – Боковые стяжки 4 шт.
- 4 – Крыша 1 шт.
- 5 – Цоколь 1 шт.
- 6 – Инструкция по монтажу 1 шт.
- 7 – Дверь 1 шт.
- 8 – Задняя стена 1 шт.

Типоразмер	Характеристики	Цвет	Артикул
КСРМ 16.6.4-2 36 УХЛ3	Габ. размеры: 1600×600×400.	RAL 7035	УКМ34-160604-31
КСРМ 16.6.4-2 32 УХЛ3	Масса: 66,7 кг.	RAL 7022	УКМ35-160604-31
КСРМ 16.6.6-2 36 УХЛ3	Габ. размеры: 1600×600×600.	RAL 7035	УКМ34-160606-31
КСРМ 16.6.6-2 32 УХЛ3	Масса: 77,0 кг.	RAL 7022	УКМ35-160606-31
КСРМ 16.6.8-2 36 УХЛ3	Габ. размеры: 1600×600×800.	RAL 7035	УКМ34-160608-31
КСРМ 16.6.8-2 32 УХЛ3	Масса: 87,3 кг.	RAL 7022	УКМ35-160608-31
КСРМ 16.8.4-2 36 УХЛ3	Габ. размеры: 1600×800×400.	RAL 7035	УКМ34-160804-31
КСРМ 16.8.4-2 32 УХЛ3	Масса: 73,6 кг.	RAL 7022	УКМ35-160804-31
КСРМ 16.8.6-2 36 УХЛ3	Габ. размеры: 1600×800×600.	RAL 7035	УКМ34-160806-31
КСРМ 16.8.6-2 32 УХЛ3	Масса: 84,8 кг.	RAL 7022	УКМ35-160806-31
КСРМ 16.8.8-2 36 УХЛ3	Габ. размеры: 1600×800×800.	RAL 7035	УКМ34-160808-31
КСРМ 16.8.8-2 32 УХЛ3	Масса: 96,0 кг.	RAL 7022	УКМ35-160808-31
КСРМ 18.6.4-2 36 УХЛ3	Габ. размеры: 1800×600×400.	RAL 7035	УКМ34-180604-31
КСРМ 18.6.4-2 32 УХЛ3	Масса: 80,5 кг.	RAL 7022	УКМ35-180604-31
КСРМ 18.6.6-2 36 УХЛ3	Габ. размеры: 1800×600×600.	RAL 7035	УКМ34-180606-31
КСРМ 18.6.6-2 32 УХЛ3	Масса: 92,6 кг.	RAL 7022	УКМ35-180606-31
КСРМ 18.6.8-2 36 УХЛ3	Габ. размеры: 1800×600×800.	RAL 7035	УКМ34-180608-31
КСРМ 18.6.8-2 32 УХЛ3	Масса: 104,7 кг.	RAL 7022	УКМ35-180608-31
КСРМ 18.8.4-2 36 УХЛ3	Габ. размеры: 1800×800×400.	RAL 7035	УКМ34-180804-31
КСРМ 18.8.4-2 32 УХЛ3	Масса: 76,7 кг.	RAL 7022	УКМ35-180804-31
КСРМ 18.8.6-2 36 УХЛ3	Габ. размеры: 1800×800×600.	RAL 7035	УКМ34-180806-31
КСРМ 18.8.6-2 32 УХЛ3	Масса: 87,4 кг.	RAL 7022	УКМ35-180806-31
КСРМ 18.8.8-2 36 УХЛ3	Габ. размеры: 1800×800×800.	RAL 7035	УКМ34-180808-31
КСРМ 18.8.8-2 32 УХЛ3	Масса: 98,1 кг.	RAL 7022	УКМ35-180808-31
КСРМ 20.6.4-2 36 УХЛ3	Габ. размеры: 2000×600×400.	RAL 7035	УКМ34-200604-31
КСРМ 20.6.4-2 32 УХЛ3	Масса: 84,4 кг.	RAL 7022	УКМ35-200604-31
КСРМ 20.6.6-2 36 УХЛ3	Габ. размеры: 2000×600×600.	RAL 7035	УКМ34-200606-31
КСРМ 20.6.6-2 32 УХЛ3	Масса: 96,1 кг.	RAL 7022	УКМ35-200606-31
КСРМ 20.6.8-2 36 УХЛ3	Габ. размеры: 2000×600×800.	RAL 7035	УКМ34-200608-31
КСРМ 20.6.8-2 32 УХЛ3	Масса: 107,7 кг.	RAL 7022	УКМ35-200608-31
КСРМ 20.8.4-2 36 УХЛ3	Габ. размеры: 2000×800×400.	RAL 7035	УКМ34-200804-31
КСРМ 20.8.4-2 32 УХЛ3	Масса: 92,2 кг.	RAL 7022	УКМ35-200804-31
КСРМ 20.8.6-2 36 УХЛ3	Габ. размеры: 2000×800×600.	RAL 7035	УКМ34-200806-31
КСРМ 20.8.6-2 32 УХЛ3	Масса: 104,8 кг.	RAL 7022	УКМ35-200806-31
КСРМ 20.8.8-2 36 УХЛ3	Габ. размеры: 2000×800×800.	RAL 7035	УКМ34-200808-31
КСРМ 20.8.8-2 32 УХЛ3	Масса: 117,4 кг.	RAL 7022	УКМ35-200808-31

## Аксессуары к КСРМ



Наименование	Назначение	Место установки	Габаритный размер	Цвет	Артикул
Боковая панель 16.4-36	Закрывает боковые проемы КСРМ, обеспечивая электробезопасность и препятствуя проникновению посторонних лиц внутрь щита	С наружных боковых сторон корпуса – на вертикальные стойки. При монтаже нескольких корпусов в единый блок – на вертикальные стойки с наружных боковых сторон блока.	1600×400	RAL 7035	YKM30-BP-16-04-36
Боковая панель 16.4-32			1600×400	RAL 7022	YKM30-BP-16-04-32
Боковая панель 16.6-36			1600×600	RAL 7035	YKM30-BP-16-06-36
Боковая панель 16.6-32			1600×600	RAL 7022	YKM30-BP-16-06-32
Боковая панель 16.8-36			1600×800	RAL 7035	YKM30-BP-16-08-36
Боковая панель 16.8-32			1600×800	RAL 7022	YKM30-BP-16-08-32
Боковая панель 18.4-36			1800×400	RAL 7035	YKM30-BP-18-04-36
Боковая панель 18.4-32			1800×400	RAL 7022	YKM30-BP-18-04-32
Боковая панель 18.6-36			1800×600	RAL 7035	YKM30-BP-18-06-36
Боковая панель 18.6-32			1800×600	RAL 7022	YKM30-BP-18-06-32
Боковая панель 18.8-36			1800×800	RAL 7035	YKM30-BP-18-08-36
Боковая панель 18.8-32			1800×800	RAL 7022	YKM30-BP-18-08-32
Боковая панель 20.4-36			2000×400	RAL 7035	YKM30-BP-20-04-36
Боковая панель 20.4-32			2000×400	RAL 7022	YKM30-BP-20-04-32
Боковая панель 20.6-36			2000×600	RAL 7035	YKM30-BP-20-06-36
Боковая панель 20.6-32			2000×600	RAL 7022	YKM30-BP-20-06-32
Боковая панель 20.8-36	2000×800	RAL 7035	YKM30-BP-20-08-36		
Боковая панель 20.8-32	2000×800	RAL 7022	YKM30-BP-20-08-32		
Монтажная панель 300×590	Предназначена для установки различных электроаппаратов	Внутри корпуса на вертикальные стойки или вертикальные уголки (для обеспечения возможности регулировки положения панели по глубине корпуса)	300×590	Оцинк.	YKM30-MP-030-059
Монтажная панель 300×790			300×790	Оцинк.	YKM30-MP-030-079
Монтажная панель 500×590			500×590	Оцинк.	YKM30-MP-050-059
Монтажная панель 500×790			500×790	Оцинк.	YKM30-MP-050-079

## Аксессуары к КСРМ

Наименование	Назначение	Место установки	Габаритный размер	Цвет	Артикул
Планка 25x390	Используется для установки одиночных электроаппаратов или нескольких приборов, имеющих одинаковый установочный габарит по высоте	Внутри корпуса на вертикальные стойки	25 x 390	Оцинк.	YKM30-PL-039
Планка 25x590		или вертикальные уголки (для обеспечения	25 x 590	Оцинк.	YKM30-PL-059
Планка 25x790		возможности регулировки положения панели по глубине корпуса)	25 x 790	Оцинк.	YKM30-PL-079
Соединительная вставка 1600-36	Применяется при соединении нескольких корпусов в единый блок	С наружной фасадной стороны корпусов, между стыкующимися вертикальными стойками	1600 x 63 x 48	RAL 7035	YKM31D-SV-1600
Соединительная вставка 1600-32			1600 x 63 x 48	RAL 7022	YKM33D-SV-1600
Соединительная вставка 1800-36			1800 x 63 x 48	RAL 7035	YKM31D-SV-1800
Соединительная вставка 1800-32			1800 x 63 x 48	RAL 7022	YKM33D-SV-1800
Соединительная вставка 2000-36			2000 x 63 x 48	RAL 7035	YKM31D-SV-2000
Соединительная вставка 2000-32			2000 x 63 x 48	RAL 7022	YKM33D-SV-2000
Уголок вертикальный 490	Используется для крепления монтажных панелей и планок (для обеспечения возможности регулировки положения элементов по глубине корпуса)	Внутри корпуса на боковые стяжки или рейки опорные	490 x 42 x 52	Оцинк.	YKM30-UV-0490
Уголок вертикальный 1590			1590 x 42 x 52	Оцинк.	YKM30-UV-1590
Уголок вертикальный 1790			1790 x 42 x 52	Оцинк.	YKM30-UV-1790
Уголок вертикальный 1990			1990 x 42 x 52	Оцинк.	YKM30-UV-1990
Рейка опорная 250	Применяется при установке уголка вертикального 490 мм, для обеспечения возможности регулировки его положения по глубине корпуса	Внутри корпуса между боковыми вертикальными стойками	80 x 250 x 24	Оцинк.	YKM30-RO-250
Рейка опорная 450			80 x 450 x 24	Оцинк.	YKM30-RO-450
Рейка опорная 650			80 x 650 x 24	Оцинк.	YKM30-RO-650