




 РУССКАЯ ЭЛЕКТРОТЕХНИКА (РУСЭЛ)

 **ОАО "ЗЭиМ"**

**МЕХАНИЗМЫ ИСПОЛНИТЕЛЬНЫЕ
ЭЛЕКТРИЧЕСКИЕ ОДНОБОРОТНЫЕ
МЭО-87, МЭО-87М, МЭО-87Б**

**ТЕХНИЧЕСКОЕ ОПИСАНИЕ
И ИНСТРУКЦИЯ ПО ЭКСПЛУАТАЦИИ**

**СНЦИ.421311.020 ТО
(ЗЯа.092.615 ТО)**



1. НАЗНАЧЕНИЕ

1.1. Механизмы исполнительные электрические однооборотные постоянной скорости МЭО-87, МЭО-87М, МЭО-87Б (в дальнейшем – механизмы) предназначены для перемещения регулирующих органов в системах автоматического регулирования технологическими процессами в соответствии с командными сигналами автоматических регулирующих и управляющих устройств.

1.2. Механизмы выполнены в исполнении У категории размещения 2 и предназначены для работы в следующих условиях:

- температура окружающего воздуха от минус 30 до плюс 50 °С;
- относительная влажность окружающего воздуха до 95 % при температуре 35 °С и более низких температурах без конденсации влаги;
- вибрация в диапазоне частот от 10 до 150 Hz с амплитудой 0,075 mm для частот до 57-62 Hz и ускорением 9,8 mm/s² для частот свыше 62 Hz ;
- наличие пыли и брызг воды;
- отсутствие прямого воздействия солнечной радиации и атмосферных осадков.

1.3. Механизмы тропического исполнения выполнены в исполнении Т категории размещения 2 и предназначены для работы при температуре от минус 10 до плюс 50 °С и относительной влажности до 100 % при температуре 35 °С с конденсацией влаги.

1.4. Механизмы не предназначены для работы в средах, содержащих агрессивные пары, газы и вещества, вызывающие разрушение покрытий, изоляции и материалов, и во взрывоопасных средах.

1.5. По защищенности от проникновения твердых тел (пыли) и воды механизмы имеют степень защиты IP54.

2. ТЕХНИЧЕСКИЕ ДАННЫЕ

2.1. Основные технические данные механизмов приведены в табл. 1.

Таблица 1

Условное обозначение механизма	Номинальный крутящий момент на выходном валу, $N \cdot m$	Номинальное время полного хода выходного вала при частоте питания 50 Hz, с	Номинальный полный ход выходного вала, обороты	Потребляемая мощность механизма в номинальном режиме, W , не более	Масса, кг, не более																																																																																							
МЭО-40/10-0,25-87	40	10	0,25	260	27,5																																																																																							
МЭО-40/25-0,63-87		25	0,63			МЭО-100/10-0,25-87	100	10	0,25	430	29,5	МЭО-100/25-0,63-87	25	0,63	МЭО-100/25-0,25-87		25	0,25	260	27,5	МЭО-100/63-0,63-87	63	0,63	МЭО-250/25-0,25-87	250	25	0,25	430	29,5	МЭО-250/63-0,63-87	63	0,63	МЭО-250/63-0,25-87		63	0,25	260	28	МЭО-250/160-0,63-87	160	0,63	МЭО-40/10-0,25-87М	40	10	0,25	260	27,5	МЭО-40/25-0,63-87М	25	0,63	МЭО-100/10-0,25-87М	100	10	0,25	430	29,5	МЭО-100/25-0,63-87М	25	0,63	МЭО-100/25-0,25-87М		25	0,25	260	27,5	МЭО-100/63-0,63-87М	63	0,63	МЭО-250/25-0,25-87М	250	25	0,25	430	29,5	МЭО-250/63-0,63-87М	63	0,63	МЭО-250/63-0,25-87М		63	0,25	260	28	МЭО-250/160-0,63-87М	160	0,63	МЭО-40/10-0,25У-87Б	40	10	0,25	260	28,5
МЭО-100/10-0,25-87	100	10	0,25	430	29,5																																																																																							
МЭО-100/25-0,63-87		25	0,63			МЭО-100/25-0,25-87		25	0,25	260	27,5	МЭО-100/63-0,63-87	63	0,63	МЭО-250/25-0,25-87	250	25	0,25	430	29,5	МЭО-250/63-0,63-87	63	0,63	МЭО-250/63-0,25-87		63	0,25	260	28	МЭО-250/160-0,63-87	160	0,63	МЭО-40/10-0,25-87М	40	10	0,25	260	27,5	МЭО-40/25-0,63-87М	25	0,63	МЭО-100/10-0,25-87М	100	10	0,25	430	29,5	МЭО-100/25-0,63-87М	25	0,63	МЭО-100/25-0,25-87М		25	0,25	260	27,5	МЭО-100/63-0,63-87М	63	0,63	МЭО-250/25-0,25-87М	250	25	0,25	430	29,5	МЭО-250/63-0,63-87М	63	0,63	МЭО-250/63-0,25-87М		63	0,25	260	28	МЭО-250/160-0,63-87М	160	0,63	МЭО-40/10-0,25У-87Б	40	10	0,25	260	28,5	МЭО-40/25-0,63У-87Б	25	0,63						
МЭО-100/25-0,25-87		25	0,25	260	27,5																																																																																							
МЭО-100/63-0,63-87		63	0,63			МЭО-250/25-0,25-87	250	25	0,25	430	29,5	МЭО-250/63-0,63-87	63	0,63	МЭО-250/63-0,25-87		63	0,25	260	28	МЭО-250/160-0,63-87	160	0,63	МЭО-40/10-0,25-87М	40	10	0,25	260	27,5	МЭО-40/25-0,63-87М	25	0,63	МЭО-100/10-0,25-87М	100	10	0,25	430	29,5	МЭО-100/25-0,63-87М	25	0,63	МЭО-100/25-0,25-87М		25	0,25	260	27,5	МЭО-100/63-0,63-87М	63	0,63	МЭО-250/25-0,25-87М	250	25	0,25	430	29,5	МЭО-250/63-0,63-87М	63	0,63	МЭО-250/63-0,25-87М		63	0,25	260	28	МЭО-250/160-0,63-87М	160	0,63	МЭО-40/10-0,25У-87Б	40	10	0,25	260	28,5	МЭО-40/25-0,63У-87Б	25	0,63															
МЭО-250/25-0,25-87	250	25	0,25	430	29,5																																																																																							
МЭО-250/63-0,63-87		63	0,63			МЭО-250/63-0,25-87		63	0,25	260	28	МЭО-250/160-0,63-87	160	0,63	МЭО-40/10-0,25-87М	40	10	0,25	260	27,5	МЭО-40/25-0,63-87М	25	0,63	МЭО-100/10-0,25-87М	100	10	0,25	430	29,5	МЭО-100/25-0,63-87М	25	0,63	МЭО-100/25-0,25-87М		25	0,25	260	27,5	МЭО-100/63-0,63-87М	63	0,63	МЭО-250/25-0,25-87М	250	25	0,25	430	29,5	МЭО-250/63-0,63-87М	63	0,63	МЭО-250/63-0,25-87М		63	0,25	260	28	МЭО-250/160-0,63-87М	160	0,63	МЭО-40/10-0,25У-87Б	40	10	0,25	260	28,5	МЭО-40/25-0,63У-87Б	25	0,63																								
МЭО-250/63-0,25-87		63	0,25	260	28																																																																																							
МЭО-250/160-0,63-87		160	0,63			МЭО-40/10-0,25-87М	40	10	0,25	260	27,5	МЭО-40/25-0,63-87М	25	0,63	МЭО-100/10-0,25-87М	100	10	0,25	430	29,5	МЭО-100/25-0,63-87М	25	0,63	МЭО-100/25-0,25-87М		25	0,25	260	27,5	МЭО-100/63-0,63-87М	63	0,63	МЭО-250/25-0,25-87М	250	25	0,25	430	29,5	МЭО-250/63-0,63-87М	63	0,63	МЭО-250/63-0,25-87М		63	0,25	260	28	МЭО-250/160-0,63-87М	160	0,63	МЭО-40/10-0,25У-87Б	40	10	0,25	260	28,5	МЭО-40/25-0,63У-87Б	25	0,63																																	
МЭО-40/10-0,25-87М	40	10	0,25	260	27,5																																																																																							
МЭО-40/25-0,63-87М		25	0,63			МЭО-100/10-0,25-87М	100	10	0,25	430	29,5	МЭО-100/25-0,63-87М	25	0,63	МЭО-100/25-0,25-87М		25	0,25	260	27,5	МЭО-100/63-0,63-87М	63	0,63	МЭО-250/25-0,25-87М	250	25	0,25	430	29,5	МЭО-250/63-0,63-87М	63	0,63	МЭО-250/63-0,25-87М		63	0,25	260	28	МЭО-250/160-0,63-87М	160	0,63	МЭО-40/10-0,25У-87Б	40	10	0,25	260	28,5	МЭО-40/25-0,63У-87Б	25	0,63																																										
МЭО-100/10-0,25-87М	100	10	0,25	430	29,5																																																																																							
МЭО-100/25-0,63-87М		25	0,63			МЭО-100/25-0,25-87М		25	0,25	260	27,5	МЭО-100/63-0,63-87М	63	0,63	МЭО-250/25-0,25-87М	250	25	0,25	430	29,5	МЭО-250/63-0,63-87М	63	0,63	МЭО-250/63-0,25-87М		63	0,25	260	28	МЭО-250/160-0,63-87М	160	0,63	МЭО-40/10-0,25У-87Б	40	10	0,25	260	28,5	МЭО-40/25-0,63У-87Б	25	0,63																																																			
МЭО-100/25-0,25-87М		25	0,25	260	27,5																																																																																							
МЭО-100/63-0,63-87М		63	0,63			МЭО-250/25-0,25-87М	250	25	0,25	430	29,5	МЭО-250/63-0,63-87М	63	0,63	МЭО-250/63-0,25-87М		63	0,25	260	28	МЭО-250/160-0,63-87М	160	0,63	МЭО-40/10-0,25У-87Б	40	10	0,25	260	28,5	МЭО-40/25-0,63У-87Б	25	0,63																																																												
МЭО-250/25-0,25-87М	250	25	0,25	430	29,5																																																																																							
МЭО-250/63-0,63-87М		63	0,63			МЭО-250/63-0,25-87М		63	0,25	260	28	МЭО-250/160-0,63-87М	160	0,63	МЭО-40/10-0,25У-87Б	40	10	0,25	260	28,5	МЭО-40/25-0,63У-87Б	25	0,63																																																																					
МЭО-250/63-0,25-87М		63	0,25	260	28																																																																																							
МЭО-250/160-0,63-87М		160	0,63			МЭО-40/10-0,25У-87Б	40	10	0,25	260	28,5	МЭО-40/25-0,63У-87Б	25	0,63																																																																														
МЭО-40/10-0,25У-87Б	40	10	0,25	260	28,5																																																																																							
МЭО-40/25-0,63У-87Б		25	0,63																																																																																									

Продолжение таблицы 1

Условное обозначение механизма	Номинальный крутящий момент на выходном валу, $N \cdot m$	Номинальное время полного хода выходного вала при частоте питания 50 Hz, s	Номинальный полный ход выходного вала, обороты	Потребляемая мощность механизма в номинальном режиме, W , не более	Масса, kg , не более
МЭО-100/10-0,25У-87Б	100	10	0,25	430	30,5
МЭО-100/25-0,63У-87Б		25	0,63		
МЭО-100/25-0,25У-87Б		25	0,25	260	28,5
МЭО-100/63-0,63У-87Б		63	0,63		
МЭО-250/25-0,25У-87Б	250	25	0,25	430	30,5
МЭО-250/63-0,63У-87Б		63	0,63		
МЭО-250/63-0,25У-87Б		63	0,25	260	29
МЭО-250/160-0,63У-87Б		160	0,63		

2.2. Электрическое питание механизмов осуществляется трехфазным током напряжением:

220/380 или 230/400, или 240/415 V с частотой 50 Hz, или 220/380 V с частотой 60 Hz.

Электрическое питание блока питания БП-10 осуществляется однофазным током напряжением 220 или 230, или 240 V с частотой 50 Hz, или 220V с частотой 60 Hz. Допускаемое отклонение напряжения питания от минус 15 до плюс 10 %, частоты питания от минус 2 до плюс 2 %.

2.3. Режим работы механизмов повторно-кратковременный реверсивный с частотой включений до 320 в час и продолжительностью включений до 25 % при нагрузке на выходном органе в пределах от номинальной противодействующей до 0,5 номинального значения сопутствующей. При этом механизмы допускают работу в течение часа в том же режиме с частотой включений до 630 в час и продолжительностью включений до 25 %, с последующим повторением не менее чем через 3 h. Интервал времени между выключением и включением на обратное направление - не менее 50 ms. Максимальная продолжительность непрерывной работы механизмов в реверсивном режиме не должна превышать 10 min.

2.4. Пусковой крутящий момент механизмов при номинальном напряжении питания превышает номинальный момент не менее чем в 1,7 раза.

2.5. Выбег выходного органа механизмов при отсутствии нагрузки на выходном органе не превышает:

1 % полного хода выходного органа – для механизмов со временем полного хода 10 с ;

0,5 % полного хода выходного органа – для механизмов со временем полного хода 25 с ;

0,25 % полного хода выходного органа – для механизмов со временем полного хода 63 с и более.

2.6. Люфт выходного органа механизмов не более:

1 ° – для механизмов с номинальной нагрузкой на выходном органе 40 Н·м ;

0,75 ° – для механизмов с номинальной нагрузкой на выходном органе более 40 Н·м .

2.7. Дифференциальный ход электрических ограничителей перемещения выходного органа и выключателей для блокирования и сигнализации не превышает полного хода выходного органа.

2.8. Габаритные и установочные размеры механизмов приведены в приложении 1.

3. СОСТАВ ИЗДЕЛИЯ

Механизмы (приложение 1) состоят из следующих основных узлов: электропривода 8, редуктора 3, штуцерного ввода 7, блока сигнализации положения 1 или блока конечных выключателей (для МЭО-87М).

На механизмы может быть установлен один из блоков сигнализации положения: токовый или индуктивный, или реостатный, или блок конечных выключателей (для МЭО-87М).

Механизмы МЭО-87Б изготавливаются только с блоком сигнализации положения токовым БСПТ-10М со встроенным в механизм блоком питания БП-20.

4. УСТРОЙСТВО И РАБОТА ИЗДЕЛИЯ

4.1. Принцип работы механизмов заключается в преобразовании электрического командного сигнала во вращательное перемещение выходного органа.

4.2. Редуктор 3 является основным узлом, на котором устанавлива-

2.4. Пусковой крутящий момент механизмов при номинальном напряжении питания превышает номинальный момент не менее чем в 1,7 раза.

2.5. Выбег выходного органа механизмов при отсутствии нагрузки на выходном органе не превышает:

1 % полного хода выходного органа – для механизмов со временем полного хода 10с ;

0,5 % полного хода выходного органа – для механизмов со временем полного хода 25с ;

0,25 % полного хода выходного органа – для механизмов со временем полного хода 63с и более.

2.6. Люфт выходного органа механизмов не более:

1° – для механизмов с номинальной нагрузкой на выходном органе 40 N·m ;

0,75° – для механизмов с номинальной нагрузкой на выходном органе более 40 N·m ;

2.7. Дифференциальный ход электрических ограничителей перемещения выходного органа и выключателей для блокирования и сигнализации не превышает 4 % полного хода выходного органа.

2.8. Средний срок службы механизмов не менее 15 лет.

2.9. Габаритные и установочные размеры механизмов приведены в приложении 1.

3. СОСТАВ ИЗДЕЛИЯ

Механизмы (приложение 1) состоят из следующих основных узлов: электропривода 8, редуктора 3, штуцерного ввода 7, блока сигнализации положения 1.

На механизмы может быть установлен один из блоков сигнализации положения: токовый или индуктивный, или реостатный, или блок конечных выключателей (для МЭО-87М).

Механизмы МЭО-87Б изготавливаются только с блоком сигнализации положения токовым БСПТ-10М со встроенным в механизм блоком питания БП-20.

Примечание. Техническое описание и инструкция по эксплуатации блока сигнализации положения прилагается к данному техническому описанию.

4. УСТРОЙСТВО И РАБОТА ИЗДЕЛИЯ

4.1. Принцип работы механизмов заключается в преобразовании электрического командного сигнала во вращательное перемещение выходного органа.

4.2. Редуктор 3 является основным узлом, на котором устанавлива-

ются все остальные узлы, входящие в состав механизма. В корпусе редуктора размещена червячная передача. С помощью шестерни, установленной на червяке, передача связана кинематически с электроприводом.

В механизмах МЭО-250/63-0,25-87, МЭО-250/63-0,25-87М, МЭО-250/63-0,25У-87Б червяк редуктора связан с электроприводом через промежуточный вал-шестерню.

4.3. Электропривод механизма (приложение 2) состоит из низкооборотного электродвигателя типа 2ДСТР и тормозного устройства.

Тормозное устройство состоит из фрикционного кольца 4, установленного на крышке электродвигателя, тормозного кольца 3 с пружиной 5, установленных на шестерне 6.

4.4. Для подключения внешних электрических цепей к механизму применен разъем, который размещен в штуцерном вводе 7 (приложение 1).

Схема электрическая принципиальная и схема подключений механизма приведены в приложениях 3 и 4.

4.5. Ручное перемещение выходного вала механизма осуществляется вращением ручки 11 (приложение 1), вставляемой в торец вала электродвигателя. Полному ходу выходного вала механизма соответствует 23 (МЭО-40/10-0,25-87, МЭО-100/10-0,25-87, МЭО-40/10-0,25-87М, МЭО-100/10-0,25-87М, МЭО-40/10-0,25У-87Б, МЭО-100/10-0,25У-87Б), 56 (МЭО-100/25-0,25-87, МЭО-250/25-0,25-87, МЭО-100/25-0,25-87М, МЭО-250/25-0,25-87М, МЭО-100/25-0,25У-87Б, МЭО-250/25-0,25У-87Б), 143 (МЭО-250/63-0,25-87, МЭО-250/63-0,25-87М, МЭО-250/63-0,25У-87Б) оборота ручки ручного привода. После работы с ручным приводом установить на место крышку 12.

5. УКАЗАНИЯ МЕР БЕЗОПАСНОСТИ

5.1. Приступить к работе с механизмом только после ознакомления с настоящим техническим описанием и инструкцией по эксплуатации.

5.2. Все работы с механизмом производить при полностью снятом напряжении питания. На шите управления необходимо укрепить табличку с надписью - "НЕ ВКЛЮЧАТЬ - РАБОТАЮТ ЛЮДИ".

5.3. Корпус механизма должен быть заземлен.

5.4. Если при проверке на какие-либо цепи механизма подается напряжение, то не следует касаться токоведущих частей.

5.5. Работы с механизмом производить только исправным инструментом.

5.6. **В Н И М А Н И Е !** Не допускается подача напряжения питания на двигатель механизма при установленной ручке ручного привода.

6. ПОДГОТОВКА К РАБОТЕ

6.1. Перед установкой механизма на объект необходимо его проверить. С помощью ручки ручного привода повернуть выходной вал механизма на несколько градусов от первоначального положения.

Подать напряжение питания на контакты 1, 2, 3 (приложение 3), при этом выходной вал механизма должен прийти в движение. Поменять местами концы проводов, подключенные к клеммам 2 и 3, при этом выходной вал механизма должен прийти в движение в другую сторону.

6.2. Механизм может устанавливаться на объекте с любым пространственным расположением выходного вала. При установке механизма предусмотреть место для его обслуживания.

6.3. Заземлить корпус механизма. Место присоединения заземляющего проводника должно быть тщательно зачищено. После подключения проводника, для предохранения от коррозии, нанести лакокрасочное покрытие (лак АК-113).

6.4. Электрическое подключение механизма производить через штуцерный ввод проводом (многожильным гибким кабелем) с сечением жил от 0,35 до 0,5 mm^2 . Провода, идущие к блоку датчика, должны быть пространственно разделены от силовых цепей и экранированы. Сопротивление каждого провода линии связи между механизмом и блоком питания должно быть не более 12 Ω .

6.5. Разделку группового сальника штуцерного ввода под кабели соединений производить путем сверления необходимых отверстий в соответствии с приложением 1.

Пайку монтажных проводов цепей внешних соединений к контактам розетки разъема производить оловянно-свинцовым припоем с применением бескислотных флюсов. После пайки флюс необходимо удалить путем промывки паек спиртом, а места пайки покрыть бакелитовым лаком или эмалью.

7. ПОРЯДОК РАБОТЫ

Для ввода механизма в действие на месте эксплуатации необходимо произвести его настройку и регулировку.

Настройку и регулировку механизма производить в следующей последовательности:

снять упоры;

отрегулировать длину тяги, перемещая ручным приводом рычаг механизма на рабочем угле;

установить упоры в крайних положениях рабочего угла поворота рычага;

установить регулирующий орган в среднее положение;

произвести настройку блока сигнализации положения в соответствии с его техническим описанием и инструкцией по эксплуатации;

пробным включением проверить работоспособность механизма;

Монтаж, настройка и регулировка механизма должна производиться обслуживающим персоналом, имеющим допуск к эксплуатации электроустановок напряжением до 1000 В и изучившим настоящее техническое описание и инструкцию по эксплуатации.

8. ТЕХНИЧЕСКОЕ ОБСЛУЖИВАНИЕ

Необходимо производить профилактический осмотр. Периодичность профилактических осмотров механизма устанавливается в зависимости от производственных условий, но не реже чем через год. Во время профилактического осмотра необходимо произвести следующие работы:

очистить наружные поверхности механизма от пыли и грязи;

проверить затяжку всех крепежных болтов. Болты должны быть равномерно затянуты;

проверить состояние заземляющего устройства. В случае необходимости (при наличии ржавчины) заземляющие элементы должны быть очищены;

проверить настройку блока сигнализации положения. В случае необходимости, произвести его подрегулировку.

Через три года эксплуатации необходимо провести разборку, осмотр и замену смазки. Для этого необходимо отсоединить механизм от источника питания, снять его с места установки и последующие работы проводить в мастерской.

Разобрать механизм и удалить старую смазку с деталей редуктора. Собрать редуктор, предварительно смазав подшипники и поверхности трения подвижных частей смазкой ЛИТОЛ-24 или ЦИАТИМ-203. Заменить смазку в подшипниках и трущихся частях блока сигнализации положения.

Осмотреть тормозное устройство и при значительном износе фрикционного кольца заменить его.

Попадание смазки на рабочие поверхности тормозного устройства и микропереключатели не допускается.

Расход смазки на один механизм составляет 200 г.

После сборки механизма произвести его обкатку. Режим работы при обкатке – по п. 2.3.

9. ВОЗМОЖНЫЕ НЕИСПРАВНОСТИ И СПОСОБЫ ИХ УСТРАНЕНИЯ

Перечень возможных неисправностей, вероятные причины их возникновения и методы устранения приведены в табл. 2.

Таблица 2

№№ п/п	Наименование не- исправности, внеш- нее проявление и дополнительные признаки	Вероятная причина	Метод устранения	Приме- чание
1.	При включении механизм не работает.	Нарушена электрическая цепь.	Проверить цепь и устранить неисправность.	
2.	Двигатель в нормальном режиме работы перегревается.	Появились короткозамкнутые витки в обмотке.	Заменить электродвигатель.	
3.	В процессе работы механизма увеличился выбег выходного вала.	Произошел значительный износ фрикционного кольца или на трущиеся поверхности тормозного устройства попала смазка.	Заменить фрикционное кольцо или удалить смазку с трущихся поверхностей тормозного устройства.	
4.	При работе блока сигнализации выходной сигнал не изменяется или не срабатывает микропереключатель.	Неисправность блока сигнализации положения.	Проверить цепь, устранить неисправность согласно инструкции на блок сигнализации положения.	

10. ТРАНСПОРТИРОВАНИЕ И ХРАНЕНИЕ

10.1. Механизмы должны транспортироваться в упаковке предприятия-изготовителя всеми видами транспорта при условиях хранения "5" для климатического исполнения "У2" или "6" для климатического исполнения "Т2" по ГОСТ 15150-69, но при атмосферном давлении не ниже 35,6 кПа и температуре не ниже минус 50 °С, или при условиях хранения "3" по ГОСТ 15150-69 при морских перевозках в трюмах.

Время транспортирования – не более 45 суток.

10.2. Транспортирование на самолетах должно осуществляться в герметизированных отапливаемых отсеках.

10.3. Во время погрузочно-разгрузочных работ и транспортирования упакованные механизмы не должны подвергаться резким ударам и воздействию атмосферных осадков. Способ укладки упакованных механизмов на транспортное средство должен исключать их перемещение.

10.4. Хранение механизмов со всеми комплектующими изделиями производится в законсервированном виде в заводской упаковке при температуре окружающего воздуха от плюс 50 до минус 50 °С и относительной влажности до 98 % при температуре 35 °С.

Приложения:

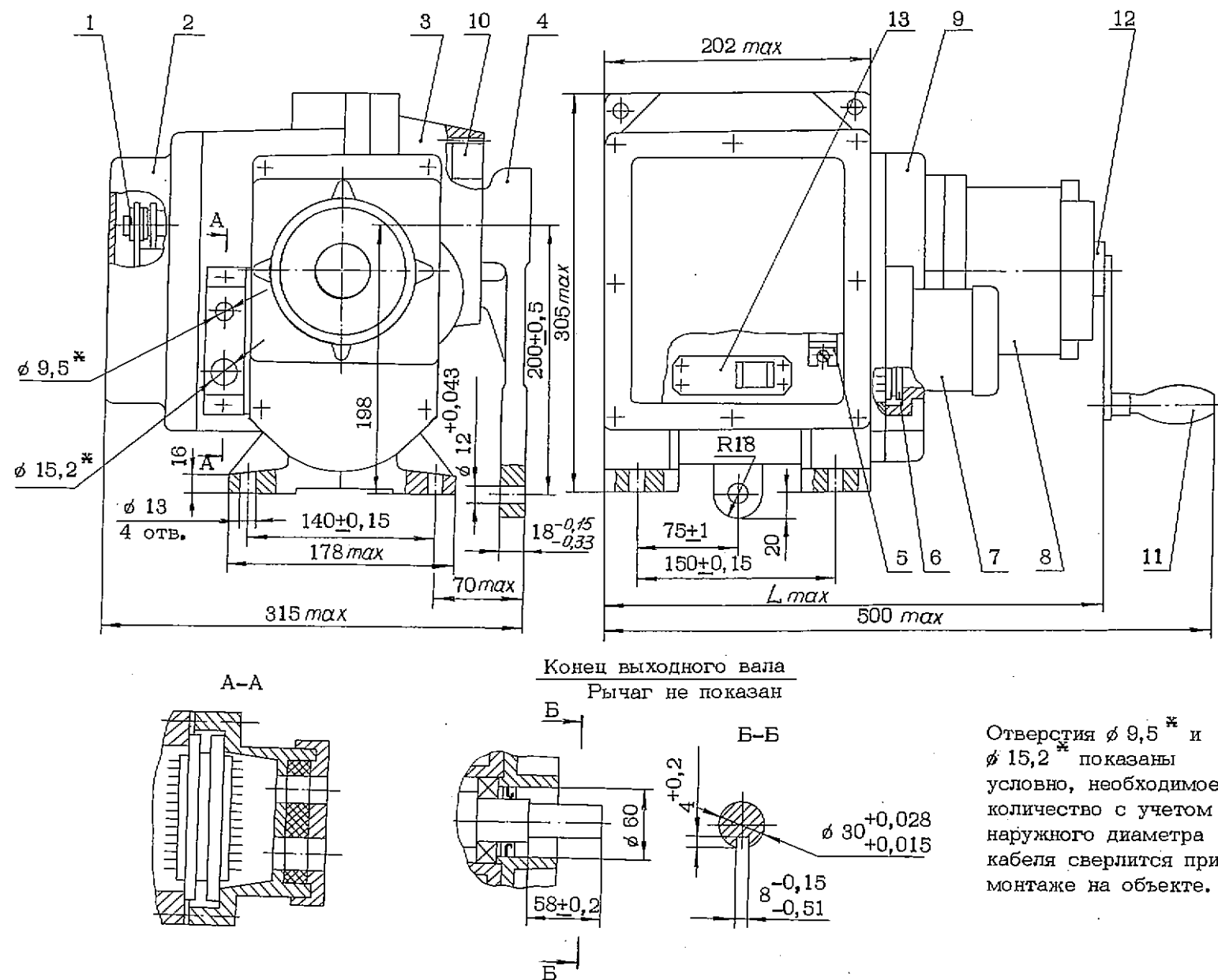
1. Общий вид, габаритные и установочные размеры
2. Электропривод
3. Схема электрическая принципиальная механизмов
4. Схема подключения механизмов

ВНИМАНИЮ ПОТРЕБИТЕЛЕЙ !

Завод непрерывно проводит работы по совершенствованию конструкции механизмов, поэтому некоторые конструктивные изменения в инструкции могут быть не отражены.

Общий вид, габаритные и установочные размеры

ПРИЛОЖЕНИЕ 1

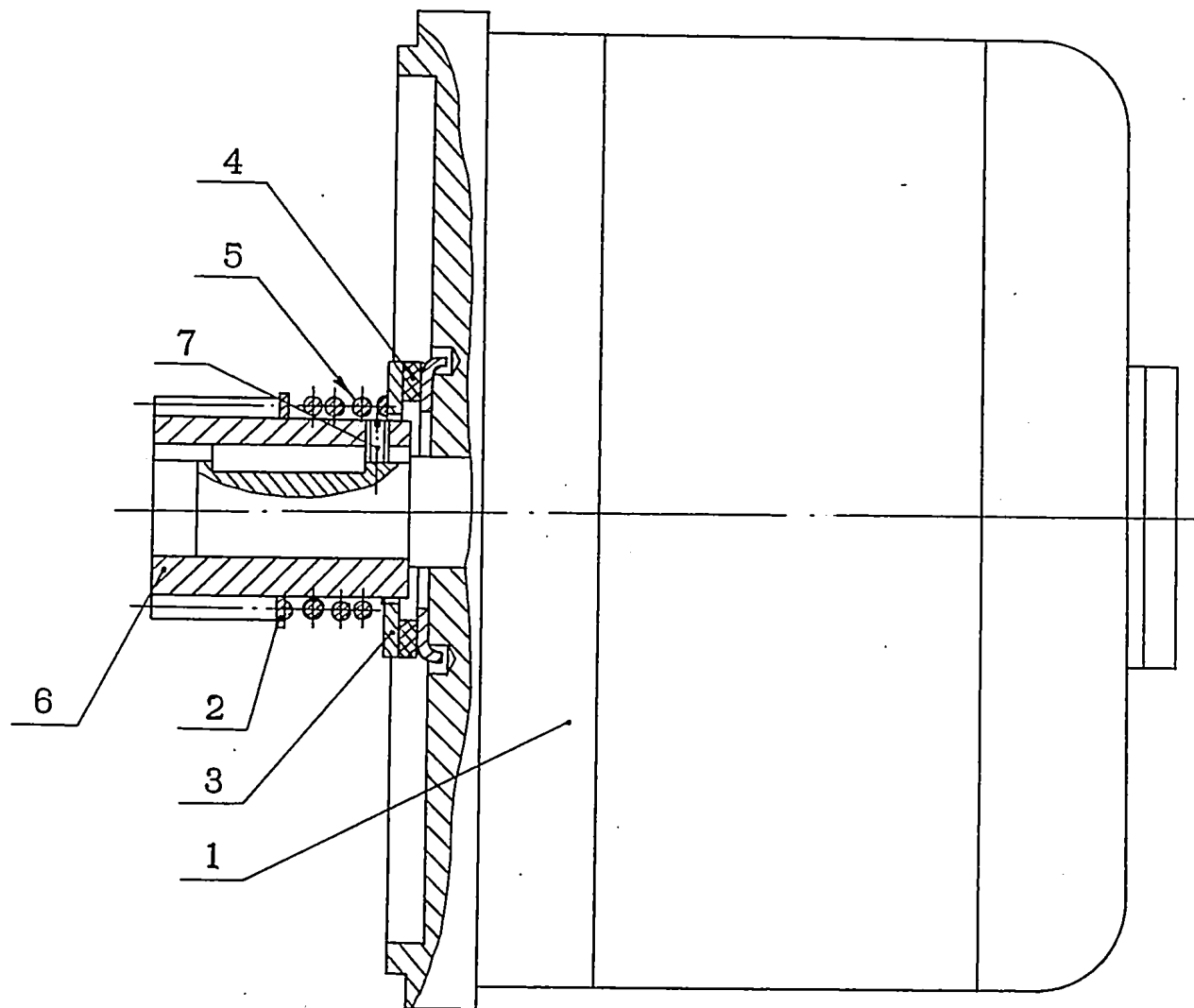


1 - блок сигнализации положения или блок конечных выключателей (для МЭО-87М); 2 - крышка; 3 - редуктор; 4 - рычаг; 5 - колодка клеммная; 6 - розетка; 7 - штуцерный ввод; 8 - электропривод; 9 - плата; 10 - упор; 11 - ручка; 12 - крышка; 13 - БП-20 (для МЭО-87Б).

Обозначение механизма	L_{max} , мм
МЭО-40/10-0,25-87 МЭО-40/25-0,63-87	370
МЭО-100/10-0,25-87 МЭО-100/25-0,63-87	410
МЭО-100/25-0,25-87 МЭО-100/63-0,63-87	370
МЭО-250/25-0,25-87 МЭО-250/63-0,63-87	410
МЭО-250/63-0,25-87 МЭО-250/160-0,63-87 МЭО-40/10-0,25-87М МЭО-40/25-0,63-87М	370
МЭО-100/10-0,25-87М МЭО-100/25-0,63-87М	410
МЭО-100/25-0,25-87М МЭО-100/63-0,63-87М	370
МЭО-250/25-0,25-87М МЭО-250/63-0,63-87М	410
МЭО-250/63-0,25-87М МЭО-250/160-0,63-87М МЭО-40/10-0,25У-87Б МЭО-40/25-0,63У-87Б	370
МЭО-100/10-0,25У-87Б МЭО-100/25-0,63У-87Б	410
МЭО-100/25-0,25У-87Б МЭО-100/63-0,63У-87Б	370
МЭО-250/25-0,25У-87Б МЭО-250/63-0,63У-87Б	410
МЭО-250/63-0,25У-87Б МЭО-250/160-0,63У-87Б	370

ПРИЛОЖЕНИЕ 2

Электродrive



- 1 - электродвигатель; 2 - кольцо; 3 - кольцо тормозное;
4 - кольцо фрикционное; 5 - пружина; 6 - шестерня;
7 - винт

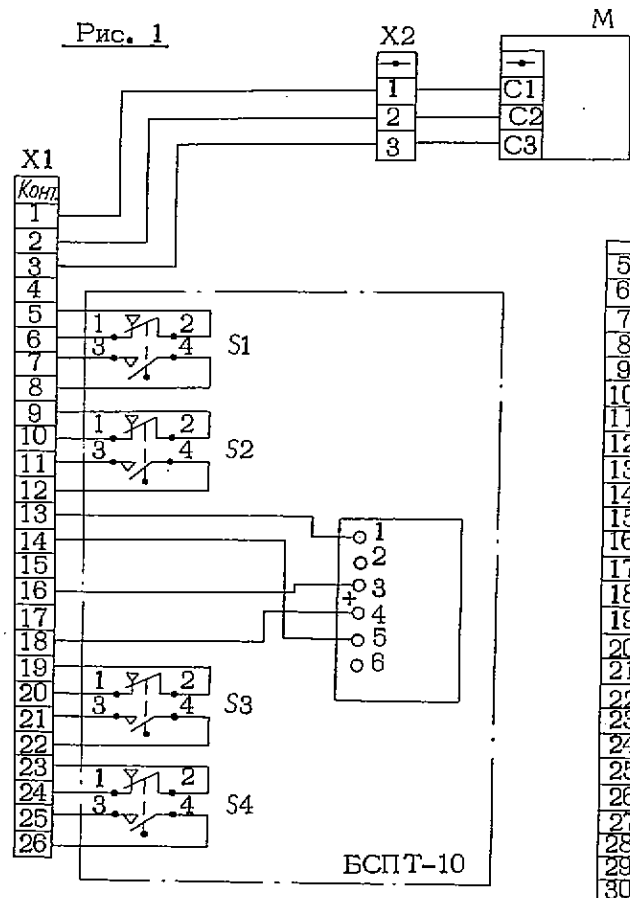


Рис. 4
остальное см.
рис.1

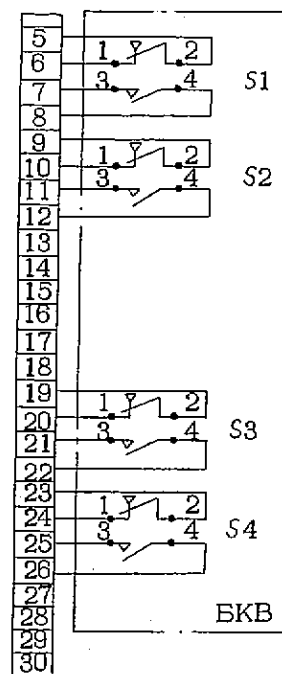


Схема электрическая принципиальная механизмов

Рис. 2
остальное см.
рис.1 или 2

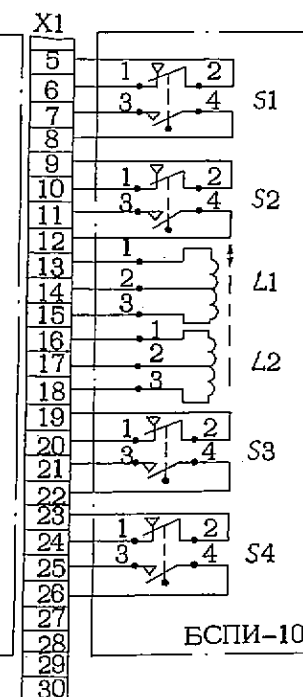
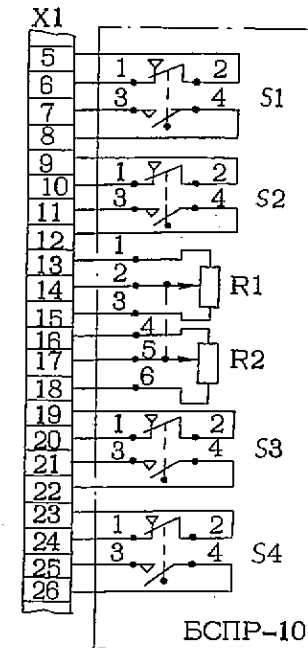


Рис. 3
остальное см.
рис.1 или 2



Рекомендуемая диаграмма настройки микровыключателей для ограничения в крайних и сигнализации в промежуточных (А, В) положениях

Обозначение	Номер контакта	Диапазон настройки полного хода, %			
		0	А	В	100
S1	1-2	—	—	—	—
	3-4	—	—	—	—
S2	1-2	—	—	—	—
	3-4	—	—	—	—
S3	1-2	—	—	—	—
	3-4	—	—	—	—
S4	1-2	—	—	—	—
	3-4	—	—	—	—

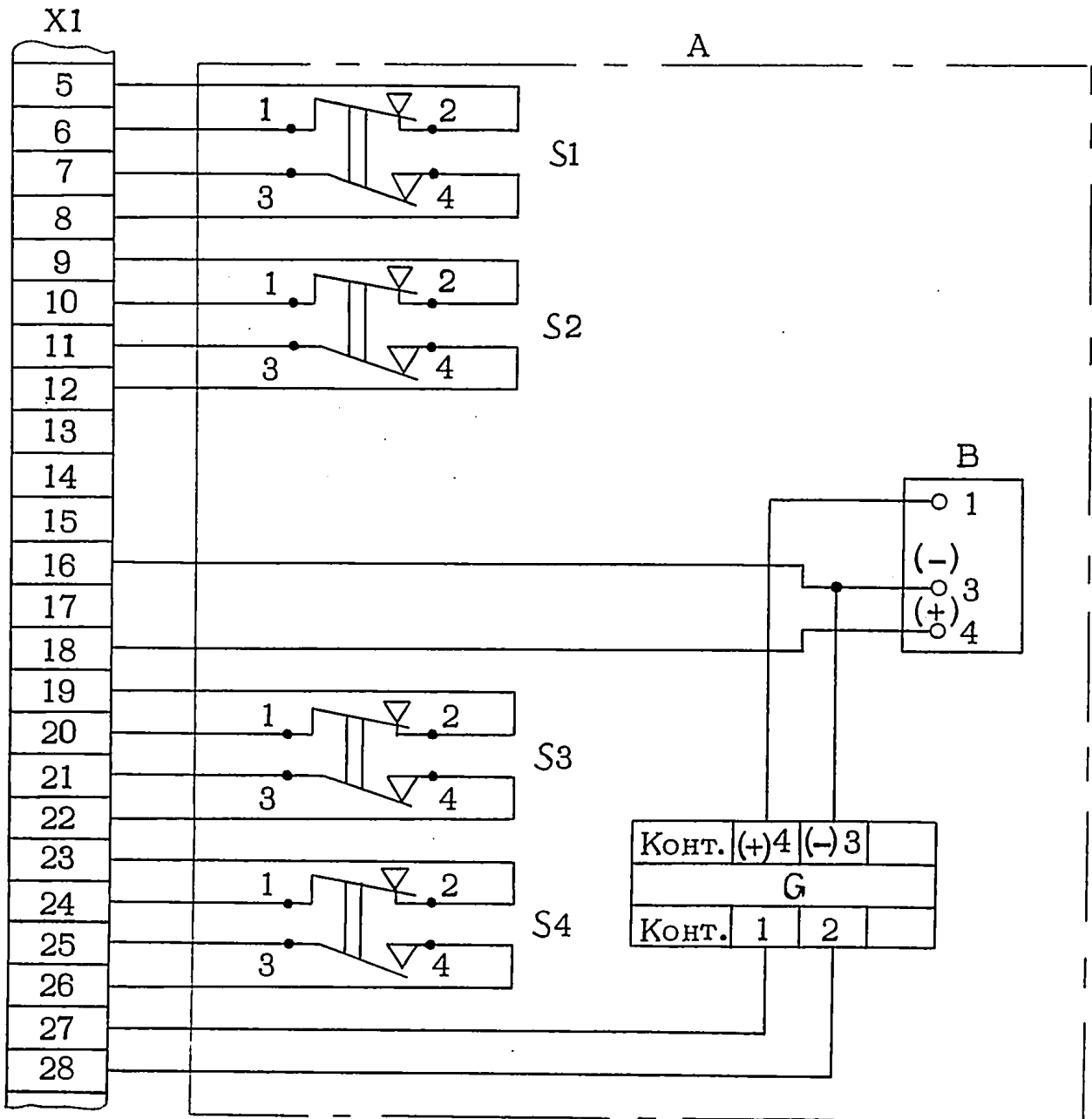
Контакты замкнуты

БСПТ-10 - блок сигнализации положения токовый
 БСПИ-10 - блок сигнализации положения индуктивный
 БСПР-10 - блок сигнализации положения реостатный
 X1 - вилка типа РП-10-30
 X2 - колодка клеммная
 S1, S2, S3, S4 - микровыключатель
 М - электродвигатель
 БКВ - блок конечных выключателей

Продолжение ПРИЛОЖЕНИЯ 3

Рис. 5

Остальное см. Рис. 1



В - устройство согласующее
 Г - блок питания БП-20

ПРИЛОЖЕНИЕ 4

Схема подключения механизмов МЭО-87, МЭО-87М

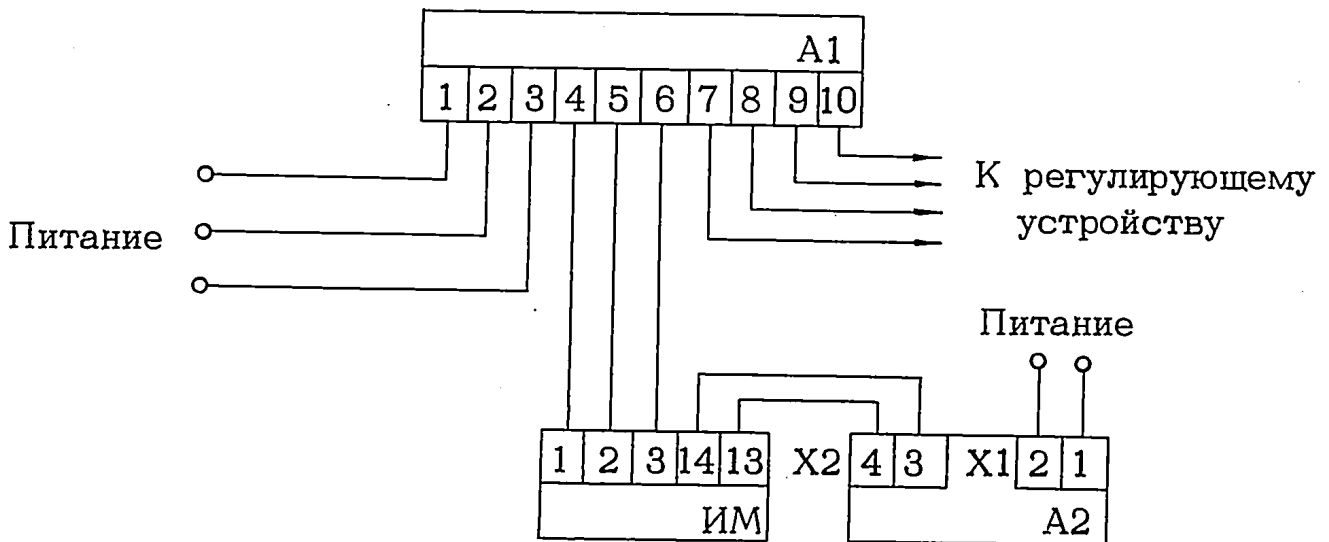


Рис.1 Схема подключения при бесконтактном управлении

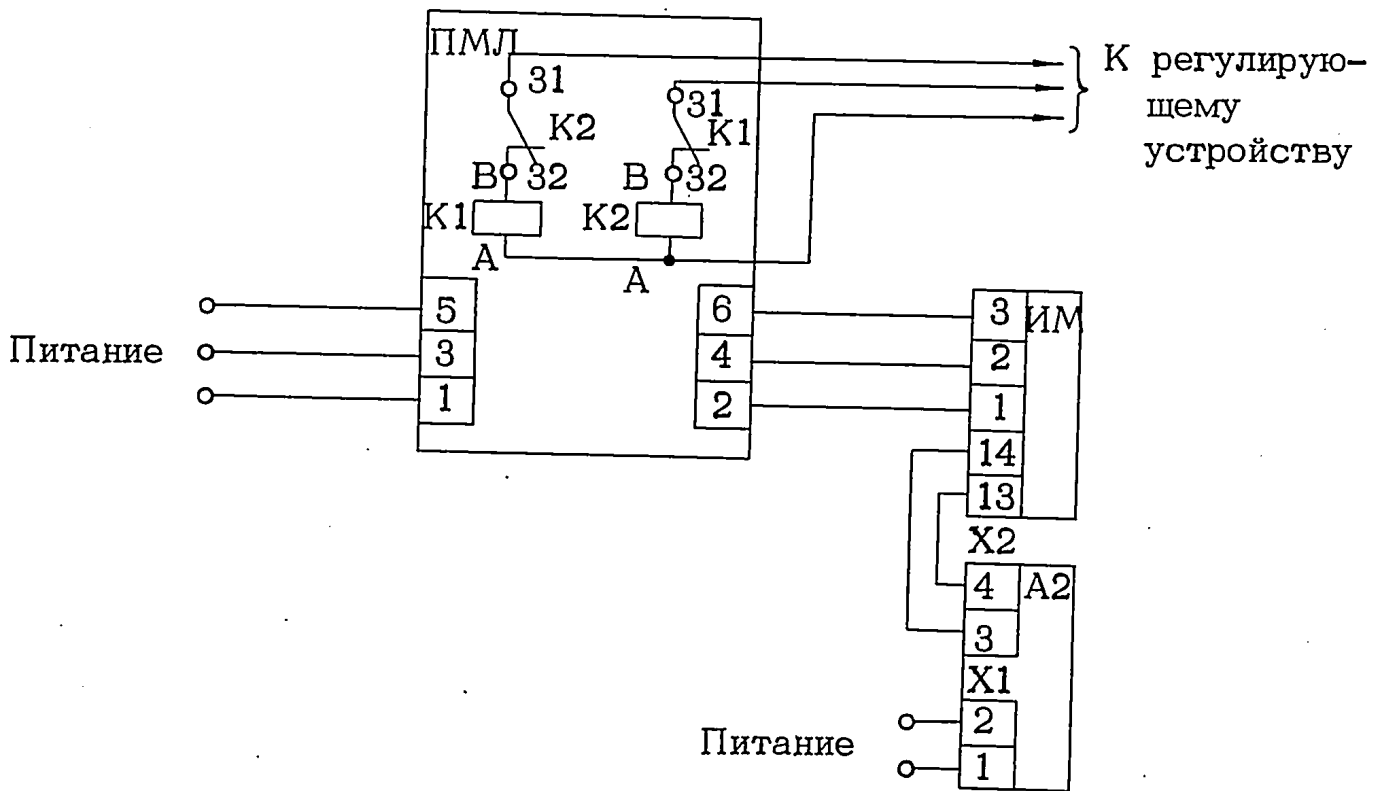


Рис.2 Схема подключения при контактном управлении

A1 - усилитель тиристорный трехпозиционный ФЦ-0620

A2 - блок питания БП-10 (только для механизмов с БСПТ-10)

ПМЛ - пускатель электромагнитный

Примечание. Выбор коммутационной аппаратуры следует производить по действующей на нее документации с учетом ожидаемых режимов работы и условий эксплуатации.

Продолжение ПРИЛОЖЕНИЯ 4

Схема подключения механизмов МЭО-87Б

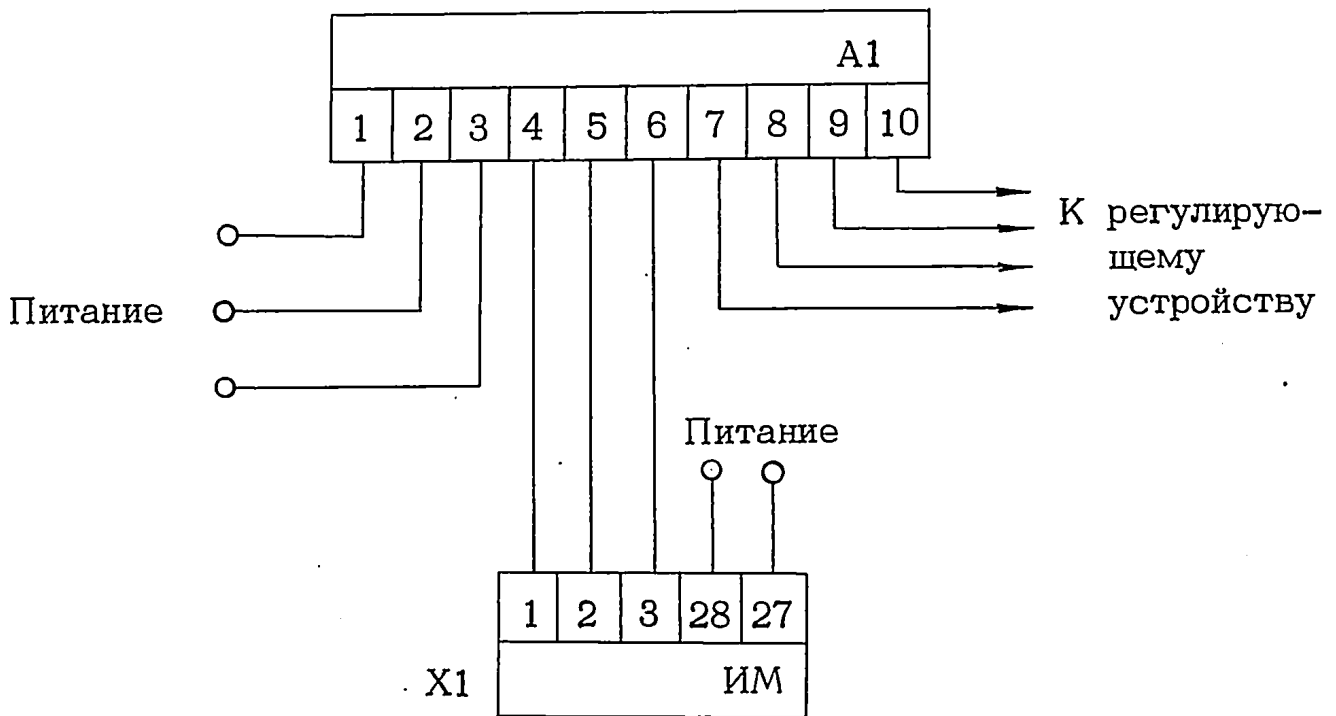


Рис.3 Схема подключения при бесконтактном управлении

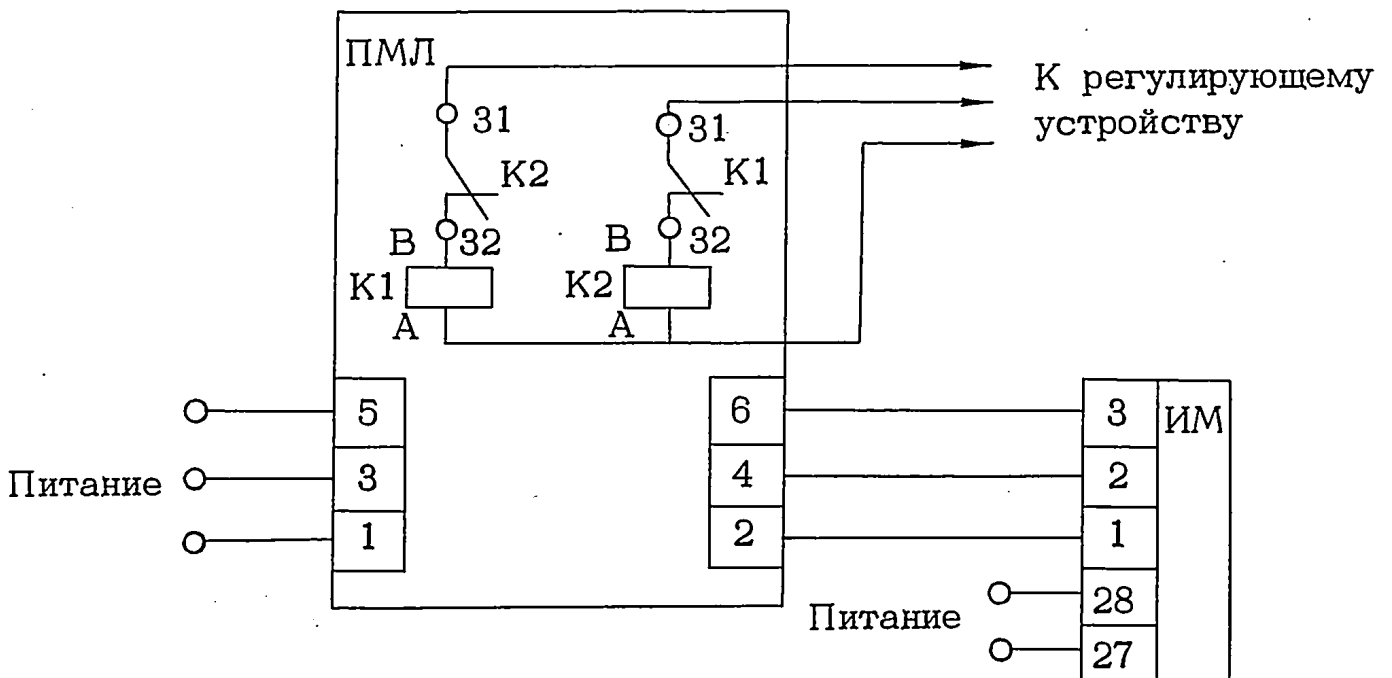


Рис.4 Схема подключения при контактном управлении