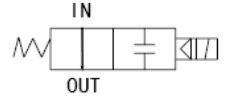


Нормально открытый.

Характеристики:

1. Конструкция: клапан непрямого действия с поршнем.
2. Пониженное энергопотребление.
3. Долгий срок службы уплотнителя в среде пара.
4. Используется для долгосрочной эксплуатации в системе трубопроводов.

**Рабочая среда:** Пар, вода, масла и т.д.**Рабочие температуры:**

Уплотнения PTFE: -20°C ... +180°C.

Уплотнения VITON: -10°C ... +120°C.

Рабочее давление: 0.05МПа ... 1.6МПа.**Присоединение: резьба**

3/8", 1/2", 3/4", 1", 1 1/4", 1 1/2", 2".

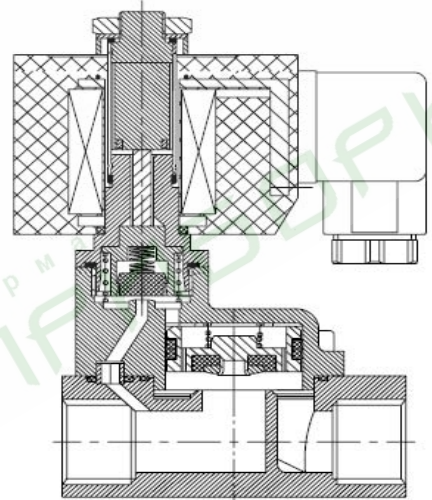
Ду (мм): 12, 15, 20, 25, 32, 40, 50.**Питание:** DC: 12В, 24В.

AC: 24В, 120В, 240В, 110В, 220В.

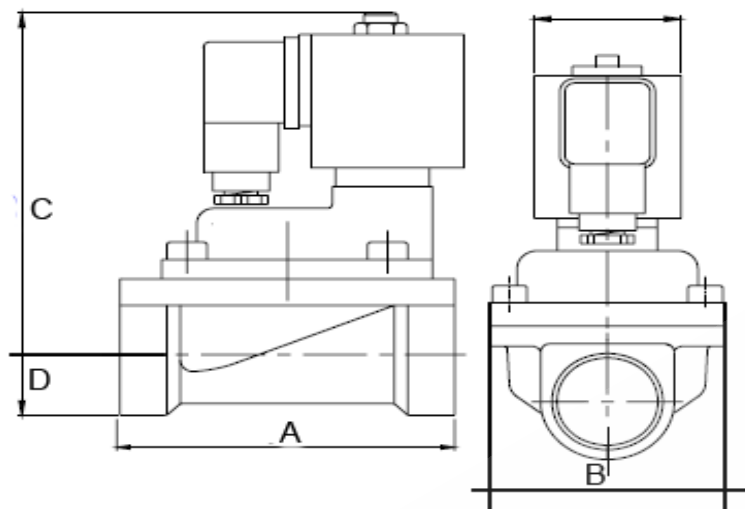
Катушка: S21H, 22ВА(AC), 15Вт(DC), IP65.**Материалы:**

Корпус: Нержавеющая сталь.

Уплотнения: PTFE, VITON.

**Соленоидный клапан YCP32**Корпус: нержавеющая сталь, уплотнения: PTFE: -20°C ... +180°C,
катушка S21H ~220В

Обозначение	Ду, мм	Kv, м ³ /ч	Присоединение	Pmin МПа	Pmax МПа
YCP3212 GSP	12	4.5	3/8"	0.05	1.6
YCP3215 GSP	15	4.5	1/2"	0.05	1.6
YCP3220 GSP	20	9.3	3/4"	0.05	1.6
YCP3225 GSP	25	12	1"	0.05	1.6
YCP3232 GSP	32	24	1 1/4"	0.05	1.6
YCP3240 GSP	40	29	1 1/2"	0.05	1.6
YCP3250 GSP	50	48	2"	0.05	1.6



Размер.	YCP3215	YCP3220	YCP3225	YCP3232	YCP3240	YCP3250
A	75	83	100	130	130	155
B	48	60	72	96	96	122
C	113	125	138	140	140	149
D	13.5	16.5	21	28	28	34

Соленоидный клапан YCP32 (фланцевый)

Корпус: латунь, уплотнения, катушка S21H ~220В

Обозначение	Ду, мм	Kv, м ³ /ч	Присоединение	Pmin МПа	Pmax МПа
YCP3225 FBP	25	12	F1''	0.05	1.6
YCP3232 FBP	32	24	F1 1/4''	0.05	1.6
YCP3240 FBP	40	23	F1 1/2''	0.05	1.6
YCP3250 FBP	50	48	F2''	0.05	1.6

