

## СОДЕРЖАНИЕ

1	Описание.....	3
1.1	Назначение и область применения.....	3
1.2	Технические характеристики.....	3
1.2.8	Импульсные входы.....	4
1.2.9	Импульсные выходы.....	4
1.2.10	Оптический последовательный интерфейс.....	5
1.2.11	Взрывозащита.....	5
1.2.12	Корпус.....	5
1.2.13	Вес.....	5
1.2.14	Архив данных.....	6
1.2.15	Требования к надежности.....	6
1.2.16	Конструктивно-технические требования.....	6
1.2.17	Требования по стойкости, прочности и устойчивости к внешним воздействующим факторам.....	7
1.3	Состав изделия.....	9
1.4	Устройство и функциональные возможности.....	10
1.4.1	Краткое описание.....	10
1.4.2	Устройство корректора.....	13
1.5	Описание функций.....	22
1.5.1	Меню "Оператор".....	22
1.5.2	Меню "Архив".....	25
1.5.3	Меню "Статус".....	26
1.5.4	Меню "Установки".....	31
1.5.5	Меню "Сервис".....	33
1.5.6	Назначаемые пункты меню.....	37
1.5.7	Значения, не включенные в меню корректора.....	38
2	Ввод в эксплуатацию.....	43
2.1	Процедура установки.....	43
2.2	Подключение проводов и заземление.....	44
2.3	Расположение выводов.....	45
2.4	Пломбирование.....	47
2.4.1	Установка параметров.....	47
2.4.2	Закрытие и защита калибровочного замка.....	47
2.4.3	Защита монтажной платы.....	48
2.4.4	Защита входов/выходов.....	48
2.5	Замена элемента питания.....	48
2.5.1	Процедура замены элемента питания.....	49
2.6	Техническое обслуживание.....	49
2.7	Обеспечение взрывозащищенности.....	50
3	Маркировка и пломбирование.....	51
4	Упаковка.....	51
5	Текущий ремонт.....	51
6	Транспортирование и хранение.....	51
7	Поверка.....	52
	Приложение 1.....	53
	Приложение 2.....	54
	Приложение 3.....	55

Настоящее руководство по эксплуатации предназначено для изучения принципа работы, устройства, правил монтажа и эксплуатации электронного корректора объема газа ТС210 (далее по тексту – корректор), выпускаемого по ЛГТИ.407228.010 ТУ.

## 1 Описание

### 1.1 Назначение и область применения

Корректор ТС210 предназначен для измерения объема природного газа, приведенного к стандартным (нормальным) условиям, в зависимости от: вычисленного объема газа при рабочих условиях, измеренной температуры газа и фиксированных значений давления и коэффициента сжимаемости газа.

Область применения: совместно со счетчиками газа в промышленных и бытовых узлах коммерческого учета природного газа.

Пример записи корректора при заказе: корректоры объема газа ТС210 ЛГТИ.407228.010 ТУ

### 1.2 Технические характеристики

**1.2.1 Вид прибора** - Системный вычислитель объема с интегрированной памятью данных для регистрации расхода

**1.2.2 Датчик температуры** - Термометр сопротивления Pt-500 ,

Длина чувствительного элемента 45 мм

Исполнение

I II

Диаметр металл, капсулы (мм)

4 4,8

Общая длина провода (см)

55 100

**1.2.3 Пределы допускаемой относительной погрешности :**

- при измерении температуры  $\pm 0,1\%$ ;
- при вычислении стандартного объема  $\pm 0,2\%$

**1.2.4 Температура окружающей среды:** от минус 30°C до плюс 60°C

**1.2.5 Температура измеряемого газа:** от минус 30 °C до плюс 60 °C.

**1.2.6 Напряжение питания** - 1 литиевый батарейный модуль.

Срок службы не менее 5 лет при номинальных условиях эксплуатации:

- время цикла измерения (BP.n1) – 20 сек.;
- время операционного цикла (BP.n2)- 300 сек.;
- период архивации (APX.n) – 1 день;
- количество считываний данных в месяц – 1.

### 1.2.7 Панель управления - Пленочная клавиатура,

12-разрядный жидкокристаллический дисплей с дополнительными символами.

### 1.2.8 Импульсные входы

Два счетно-импульсных входа предназначенных для подключения герконов или транзисторных ключей.

**Прим. При установке корректора ТС210 во взрывоопасной зоне, характеристики электрических цепей, подключаемых вторичных устройств, должны соответствовать требованиям, изложенным в п.2.7 "Обеспечение взрывозащищенности".**

Обозначение	DE1, DE2
Подключение кабеля	на колодку
Сечение кабеля	0,5 ... 1,0 мм
Экранирование	экран кабеля расположить равномерно по периметру кабельного ввода
Особенности	Вход 2 (I2) настраивается как счетно-импульсный или сигнальный (статусный). Каждый вход пломбируется отдельно.
Номинальные характеристики:	
Максимальная частота $f_{\max}$	2 Гц
Напряжение холостого хода $U_0$	$\approx 2,0$ В
Продолжительность паузы $t_p$	$\geq 150$ мсек.
Продолжительность импульса $t_i$	$\geq 350$ мсек.
Внутреннее сопротивление $R_v$	$\approx 1$ Мом
Ток короткого замыкания $I_{кз}$	$\approx 2$ мкА
Порог переключения выкл – вкл	1,68 В
Порог переключения вкл – выкл	1,52 В

### 1.2.9 Импульсные выходы

Два импульсных выхода предназначены для выдачи импульсов, количеством пропорциональным расходу газа, или для работы в сигнальном (статусном) режиме.

**Прим. При установке корректора ТС210 во взрывоопасной зоне, характеристики электрических цепей, подключаемых вторичных устройств, должны соответствовать требованиям, изложенным в п.2.7 "Обеспечение взрывозащищенности".**

Обозначение	DA1, DA2
Подключение кабеля	на колодку
Сечение кабеля	0,5 ... 1,0 мм
Экранирование	экран кабеля расположить равномерно по периметру кабельного ввода
Особенности	Каждый выход настраивается и пломбируется отдельно.
Номинальные характеристики:	
Максимальное внешнее напряжение	30 В
Максимальный коммутируемый ток	250 мА
Продолжительность паузы $t_p$	$\geq 125$ мсек.
Продолжительность импульса $t_i$	$\geq 125$ мсек.
Максимальная частота $f_{\max}$	2 Гц.

### 1.2.10 Оптический последовательный интерфейс

Оптический интерфейс соответствующий ГОСТ Р МЭК 61107-2001 (IEC 1107) – последовательная, полудуплексная, асинхронная передача данных в соответствии с ISO 1177.

Скорость передачи данных	начальная 300 бит/с, автоматическое увеличение до 9600 бит/с
Формат	7 бит данных, 1 стоп-бит, с контролем четности на четность
Способ подключения	с помощью оптического кабеля-адаптера КА/О.

### 1.2.11 Взрывозащита

Корректор выполнен во взрывозащищенном исполнении в соответствии с требованиями ГОСТ Р 51330.0 и ГОСТ Р 51330.10 и имеет маркировку взрывозащищенности 1Ex ib IIB T4.

Сертификат соответствия по взрывозащищенности оборудования № РОСС RU.ГБ04.В00268.

### 1.2.12 Корпус

Корпус выполнен из пластического материала. Класс защиты от внешних воздействий IP 65. Габаритные размеры: ширина – 135 мм, высота – 155 мм, глубина 60 мм.

### 1.2.13 Вес

Не более 0,6 кг.

### 1.2.14 Архив данных

Интервальный архив вмещает около 600 записей следующий значений:

- стандартный объем -  $V_c$ ,
- стандартный объем, общий -  $V_c.O$ ,
- рабочий объем -  $V$ ,
- рабочий объем, общий -  $V.O$ ,
- средняя температура за период архивации -  $T.nA$ ,
- среднее давление за период архивации -  $P.nA$ ,
- средний коэффициент коррекции за период архивации -  $C.nA$ .

Возможный размер интервала архивирования: час, день, месяц.

### 1.2.15 Требования к надежности

Средняя наработка на отказ не менее 12000 часов.

Средний срок службы корректора до списания не менее 12 лет.

Межповерочный интервал – 5 лет.

### 1.2.16 Конструктивно-технические требования

1.2.16.1 Внешний вид корректора должен соответствовать сборочным чертежам. Наружная поверхность корректора не должна иметь следов коррозии, трещин и других дефектов, ухудшающих внешний вид.

1.2.16.2 Конструкция корректора, применяемые материалы и комплектующие изделия должны допускать его применение при температуре от минус 30 °С до плюс 60 °С.

1.2.16.3 Комплектующие изделия и материалы, применяемые в корректоре, должны соответствовать требованиям действующих стандартов и ТУ. Режимы работы и условия применения комплектующих изделий должны соответствовать ТУ на эти изделия.

1.2.16.4 Все комплектующие изделия и материалы должны пройти входной контроль в объеме, определенном предприятием-изготовителем корректора.



### **1.2.17 Требования по стойкости, прочности и устойчивости к внешним воздействующим факторам**

- 1.2.17.1 Корректор должен быть устойчив к воздействию синусоидальной вибрации частотой от 5 до 35 Гц, при амплитуде смещения 0,35 мм (группа исполнения L2 по ГОСТ 12997).
- 1.2.17.2 Корректор должен быть устойчив к воздействию внешнего переменного магнитного поля напряженностью 400 А/м. Испытание проводит разработчик по спец.программе в случае проведения конструкторских изменений, влияющих на электромагнитное сопротивление изделия.
- 1.2.17.3 Корректор должен быть устойчив к воздействию повышенной температуры окружающей среды плюс 60 °С.
- 1.2.17.4 Корректор должен быть устойчив к воздействию пониженной температуры окружающей среды минус 30 °С.
- 1.2.17.5 Корректор в упаковке должен выдерживать воздействие температуры окружающей среды от минус 50 до плюс 60 °С (группа исполнения ОЖ2 по ГОСТ 15150).
- 1.2.17.6 Корректор должен выдерживать в упаковке и без нее воздействие относительной влажности 95 % при температуре 35 °С.
- 1.2.17.7 Изоляция между выводами корректора и корпусом должна выдерживать напряжение постоянного тока амплитудой 500 В в течение 1 мин.
- 1.2.17.8 Сопротивление изоляции между выводами корректора и корпусом должно быть не менее 20 МОм.
- 1.2.17.9 Сопротивление заземления между заземляющим винтом и каждой доступной прикосновению металлической нетоковедущей частью изделия, которая может оказаться под напряжением, не должно превышать 0,1 Ом.
- 1.2.17.10 Корректор в упаковке должен быть устойчив к воздействию синусоидальной вибрации частотой от 5 до 80 Гц, при амплитуде смещения 0,075 мм (группа исполнения N3 по ГОСТ 12997).
- 1.2.17.11 Класс защиты корректора от проникновения пыли и воды IP65 по ГОСТ 14254.

**Внимание!** Класс защиты IP65 достигается применением кабельных вводов с заглушками или с резиновыми втулками (после подключения кабелей), плотно

Корректор ТС210. Руководство по эксплуатации. ЛГТИ.407228.010РЭ  
охватывающими кабели и уплотнительной прокладки между корпусом и крышкой  
корректора. Поэтому для поддержания класса защиты IP65:

- после любого открытия и закрытия корпуса корректора крепко затяните винты;
- подключение к корректору осуществлять кабелем диаметром 7 – 9 мм. Кабель должен быть плотно зажат в кабельном вводе.

### 1.3 Состав изделия

Состав изделия и комплект поставки должен соответствовать указанному в таблице

Наименование	Обозначение	Кол.
Электронный корректор ТС210		1
Руководство по эксплуатации	ЛГТИ.407228.010 РЭ	1
Паспорт	ЛГТИ.407228.010 ПС	1
Комплект монтажных частей (КМЧ)	По согласованию с заказчиком	

Корректор поставляется с запрограммированными параметрами. Параметры указаны в паспорте на корректор.

Дополнительные приборы (в комплект поставки не входят):

- переносной считывающий прибор AS-200,
- персональный компьютер (далее по тексту ПК).

**Внимание!** *Дополнительные приборы, не имеющие сертификата взрывозащитности, должны быть установлены вне взрывоопасной зоны, в случае если корректор установлен во взрывоопасной зоне.*



## 1.4 Устройство и функциональные возможности

### 1.4.1 Краткое описание

Корректор объема газа ТС210 используется для приведения объема газа ( $V$ ), прошедшего через счетчик газа при рабочих условиях, к стандартным условиям ( $V_c$ ). Температура газа ( $T$ ) измеряется, давление ( $P$ ) считается постоянным и при расчетах используется фиксированное значение. Коэффициент сжимаемости ( $K$ ) газа является константой. Стандартный объем газа ( $V_c$ ), т.е. приведенный к стандартным условиям, вычисляется по формуле:

$$V_c = V \cdot C$$

где:

$V$  ( $m^3$ ) – рабочий объем газа, т.е. объем подсчитанный механическим счетчиком;

$C$  – коэффициент коррекции, вычисляется по формуле:

$$C = \frac{1}{K.n} \cdot \frac{P.n}{P.c} \cdot \frac{T.c}{T}$$

где:

$P.n$  – подстановочное значение давления газа (→ 1.5.1)

$T.c$  – стандартное значение температуры газа (→ 1.5.4)

$K.n$  – подстановочное значение коэффициента сжимаемости газа (→ 1.5.1)

$P.c$  – стандартное значение давления газа (→ 1.5.4)

$T$  – температура газа (→ 1.5.1)

**Питание корректора** осуществляет один литиевый элемент питания, обеспечивающий, при номинальном режиме работы (→ 1.2.6), срок службы не менее 5 лет. Замена элемента питания выполняется без потери данных и нарушения калибровочной пломбы. Внешнее питание корректора не предусмотрено.

**Интерфейс оператора** состоит из алфавитно-цифрового дисплея (1 x 12, с дополнительными информационными сегментами) и однокнопочной клавиатуры, размещенных на лицевой панели корректора. Основным методом изменения

Корректор ТС210. Руководство по эксплуатации. ЛГТИ.407228.010РЭ параметров прибора является доступ через оптический интерфейс, однако возможно изменение отдельных значений вводом с клавиатуры.

Два **счетно-импульсных входа** предназначены для подключения корректора к первичному преобразователю расхода газа (счетчику). Максимальная частота входных импульсов – 2 Гц. Коэффициент передачи импульсов (*CP.I...*) независимо настраивается для каждого входа отдельно. Возможные значения коэффициента передачи – 100, 10, 1, 0.1, 0.01. Дополнительно вход 2 может быть установлен в сигнальный режим, т.е. при возникновении короткого замыкания на данном входе происходит генерация соответствующего события, которое может быть ретранслировано на выходы корректора. Оба входа пломбируются одновременно.

Два транзисторных **сигнально-импульсных выходы** независимо настраиваются как выходы сигналов тревоги/предупреждения или импульсные выходы, где количество импульсов пропорционально одному из используемых в корректоре счетчиков. Каждый выход пломбируется отдельно.

В качестве **первичного преобразователя температуры** газа используется термометр сопротивления Pt500.

**Интерфейс передачи данных** организован посредством оптического (инфракрасного) интерфейса в соответствии с ГОСТ Р МЭК61107-2001 (IEC 1107). Интерфейс обеспечивает доступ к данным корректора в соответствии с используемым уровнем доступа.

**Встроенный архив** вмещает около 600 записей показаний счетчиков на момент архивирования, и средние значения давления (*P.nA*), температуры (*T.nA*), коэффициента коррекции (*C.nA*) за период архивации и статусную информацию. Данные в архив помещаются по завершении интервала архивирования (час, сутки, месяц) или по возникновению нештатной ситуации в работе корректора.

Корректор выполнен во взрывозащищенном исполнении и соответствует требованиям ГОСТ Р51330.0 и ГОСТ Р51330.10.

Корректор ТС210. Руководство по эксплуатации. ЛГТИ.407228.010РЭ

Корректор обеспечивает следующие **функции мониторинга**: наблюдение за сигнальным входом, контроль диапазона температуры, формирование реакции на события (например запись в архив или выдача сигнала на выходе).

**Корпус корректора** позволяет устанавливать его на счетчик газа и на стену без нарушения пломб. Варианты установки корректора на различные типы счетчиков и габаритные размеры приведены в приложениях 1,2 и 3 настоящего "Руководства по эксплуатации".

**Сертификаты:**

- Сертификат утверждения типа
- Сертификат соответствия по взрывозащищенности № РОСС RU.ГБ04.В00268
- Разрешение Госгортехнадзора на применение

## 1.4.2 Устройство корректора

### 1.4.2.1 Передняя панель

На передней (лицевой) панели корректора расположены: дисплей, однокнопочная клавиатура и оптический интерфейс. Внешний вид панели представлен на рис. 1.

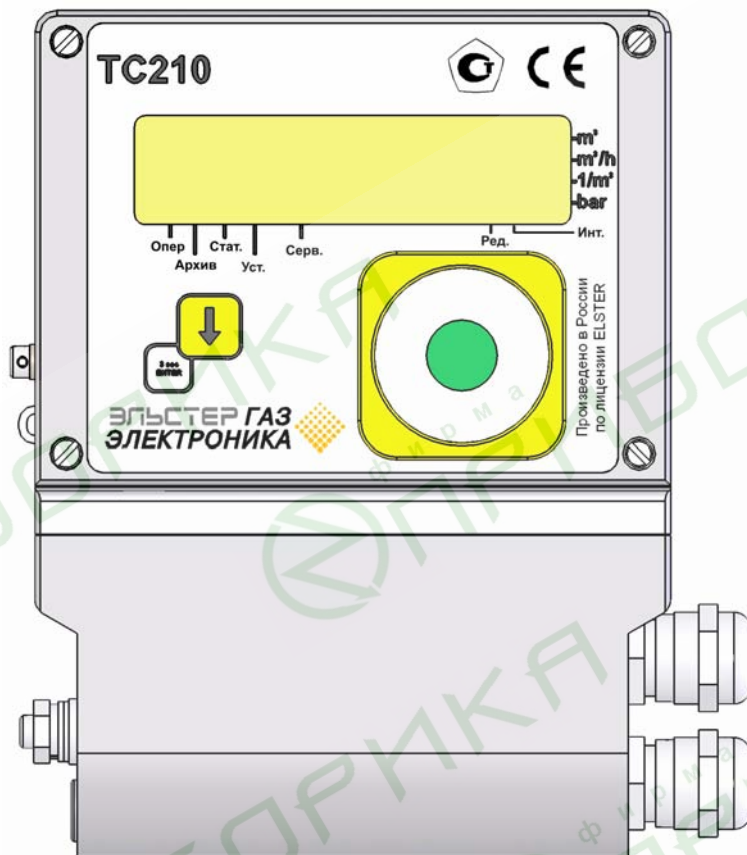


Рис 1. Внешний вид корректора TC210

—	△			PROG		ALARM	WARN	BATT	▶	-м3			
<b>К.</b>	<b>К</b>	<b>о</b>	<b>р</b>	<b>1</b>	<b>2</b>	<b>3</b>	<b>4</b>	<b>5</b>	<b>6.</b>	<b>7</b>	<b>8</b>	▶	-м3/ч
▼	▼	▼	▼	▼					▼	▼		▶	-1/м3
												▶	-бар

Опер. | Стат | Серв | Ред |  
 Арх. | Уст. | | | Инт

Рис 2. Внешний вид дисплея

На рисунке 2 схематично представлен внешний вид дисплея и условных обозначений на клавиатуре.

Верхняя строка дисплея отображает следующие метки:

Метка	Описание
—	Метка указывает на то, что отображаемое значение является средним за соответствующий период времени.
△	Данная метка отображается в момент измерения температуры газа и вычисления стандартного объема
PROG	Метка мигает, если открыт калибровочный замок и погашена, если замок закрыт
ALARM (тревога)	<ul style="list-style-type: none"> <li>мигает, когда в мгновенном статусе присутствует сообщение "ТРЕВОГА" (т.е. состояние "ТРЕВОГА" активно в данный момент)</li> <li>горит постоянно, если сообщение "ТРЕВОГА" удалено из мгновенного статуса и осталось в регистре статуса</li> <li>погашена если ни в мгновенном статусе, ни в регистре статуса не присутствует сообщение "ТРЕВОГА"</li> </ul>
WARN (предупреждение)	<ul style="list-style-type: none"> <li>мигает, когда в мгновенном статусе присутствует сообщение "ПРЕДУПРЕЖДЕНИЕ" (т.е. состояние "ПРЕДУПРЕЖДЕНИЕ" активно в данный момент)</li> <li>горит постоянно, если сообщение "ПРЕДУПРЕЖДЕНИЕ" удалено из мгновенного статуса и осталось в регистре статуса</li> <li>погашена если ни в мгновенном статусе, ни в регистре статуса не присутствует сообщение "ПРЕДУПРЕЖДЕНИЕ"</li> </ul>
BATT	Метка мигает, если напряжение питания ниже уровня предупреждения или остаточный срок службы батарей ниже допустимого.

В крайних левых четырех сегментах средней строки дисплея отображается условное обозначение параметра, действительное значение которого показывается в оставшихся восьми сегментах той же строки.

В двух крайних правых сегментах той же строки дисплея могут отображаться единицы измерения представленной величины. В тех случаях, когда это невозможно, метка в крайней правой позиции дисплея указывает на соответствующую единицу измерения, нанесенную на клавиатуру корректора.



В нижней строке дисплея отображается только набор указателей, назначение каждого из которых поясняется условными обозначениями на клавиатуре.

Условные обозначения		Описание
рус.	англ.	
Опер	User	Активно основное меню – Меню "Оператора"
Архив	Archiv	Активен список архивных значений
Стат	S.Reg	Активен список регистров статуса
Уст	System	Активен список системных настроек (установки)
Серв	Service	Активен список сервиса
Ред	*	Значение может быть отредактировано без открытия калибровочного замка.
Инт	online	Активен интерфейс передачи данных

Для вывода на дисплей необходимого значения и перемещения по пунктам меню используется единственная клавиша клавиатуры. Перемещение происходит по однократному нажатию клавиши только в направлении от первой позиции меню к последней. Нажатие клавиши в последней позиции меню приводит к перемещению в первую позицию.

Для входа в режим редактирования, перехода к подменю и выхода из него следует нажать и удерживать клавишу в течение 2 сек. Продолжительное нажатие клавиши так же используется для вывода на дисплей дробной части некоего значения, если невозможно разместить одновременно целую и дробную части.

*Примечание. Выход из подменю производится посредством длительного нажатия клавиши в том пункте подменю, который не является редактируемым, или не приводит к выполнению функции.*

### 1.4.2.2 Структура меню

Меню "Оператор" отображается на дисплее и имеет структуру, приведенную на рисунке 3.

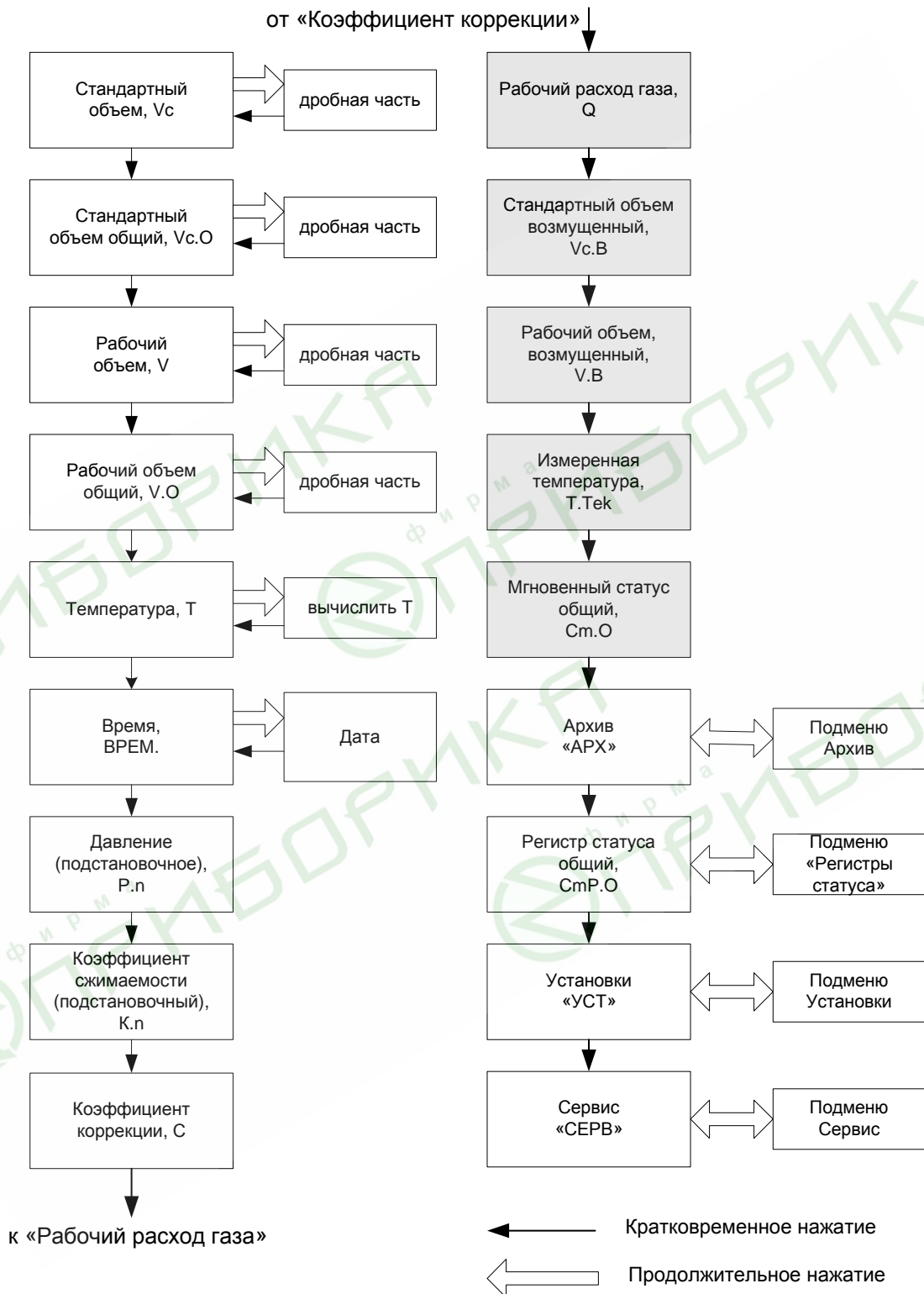


Рис. 3. Меню «Оператор»

Пункты меню "Арх", "СмР.О", "Уст" и "Серв" являются точками входа в соответствующее подменю. Для входа в подменю надо в меню "Оператор" выбрать

необходимый пункт входа и удерживать клавишу до тех пор, пока на дисплее не отобразится первая позиция подменю. Позиции меню, содержание которых может быть переопределено пользователем (→1.5.6), выделены серым цветом.

Структура вышеуказанных подменю приведена на рисунках 4, 5, 6 и 7.

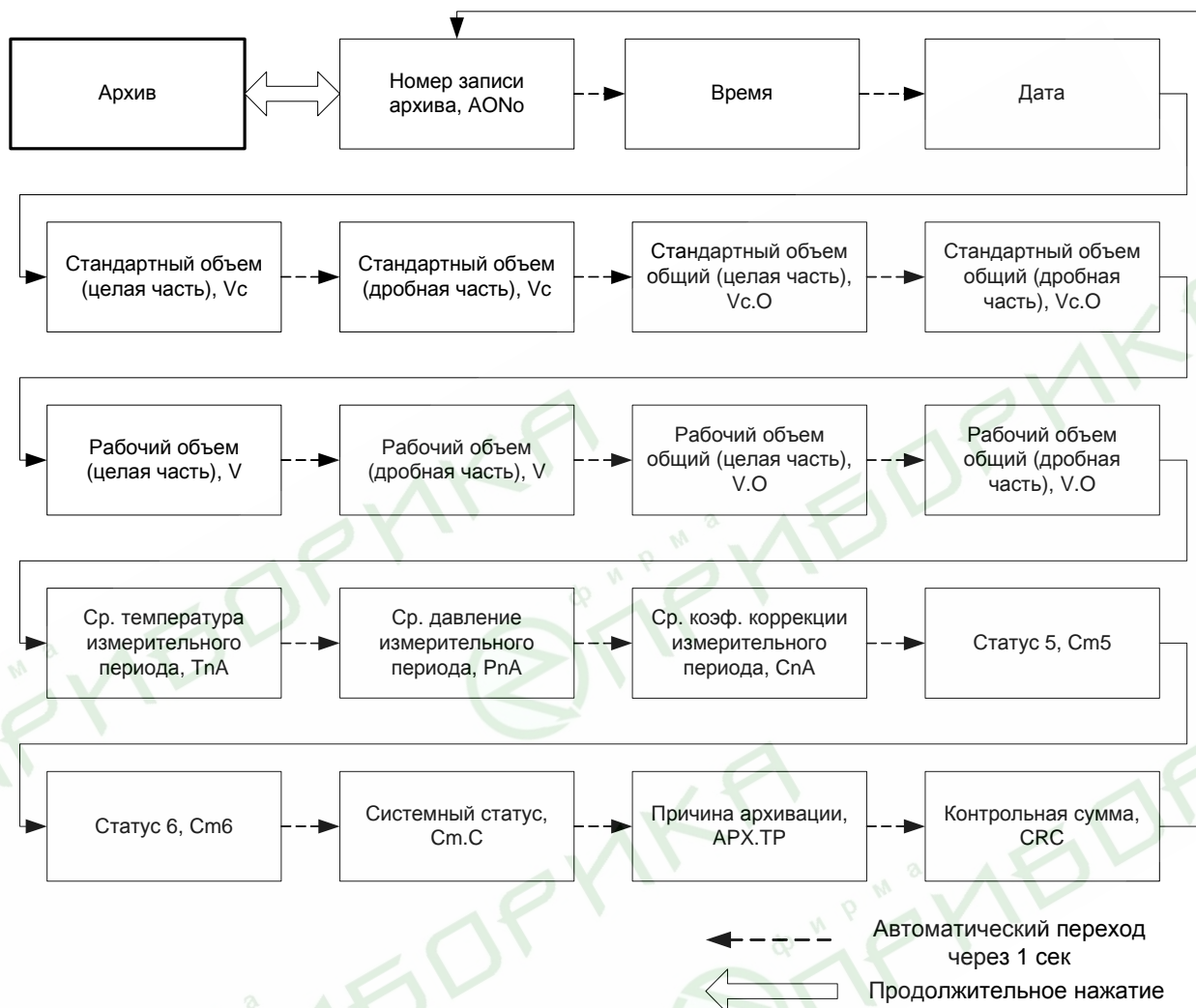


Рис. 4. Меню «Архив»

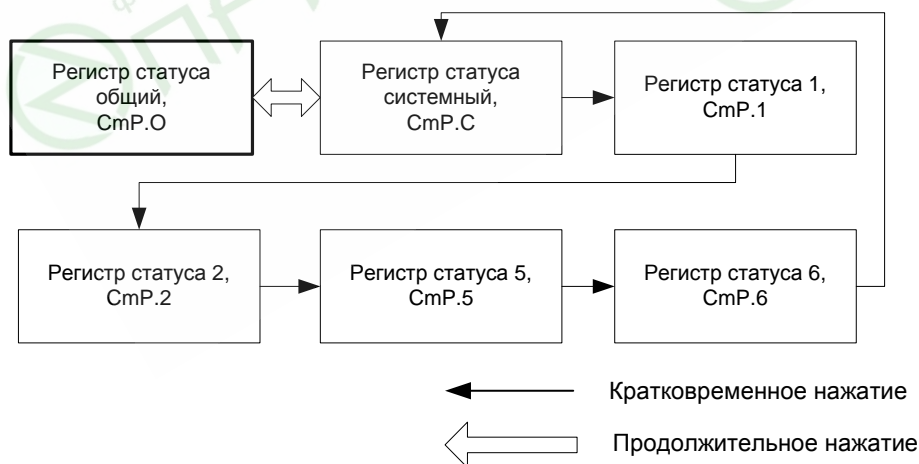


Рис. 5. Меню «Регистры статуса»

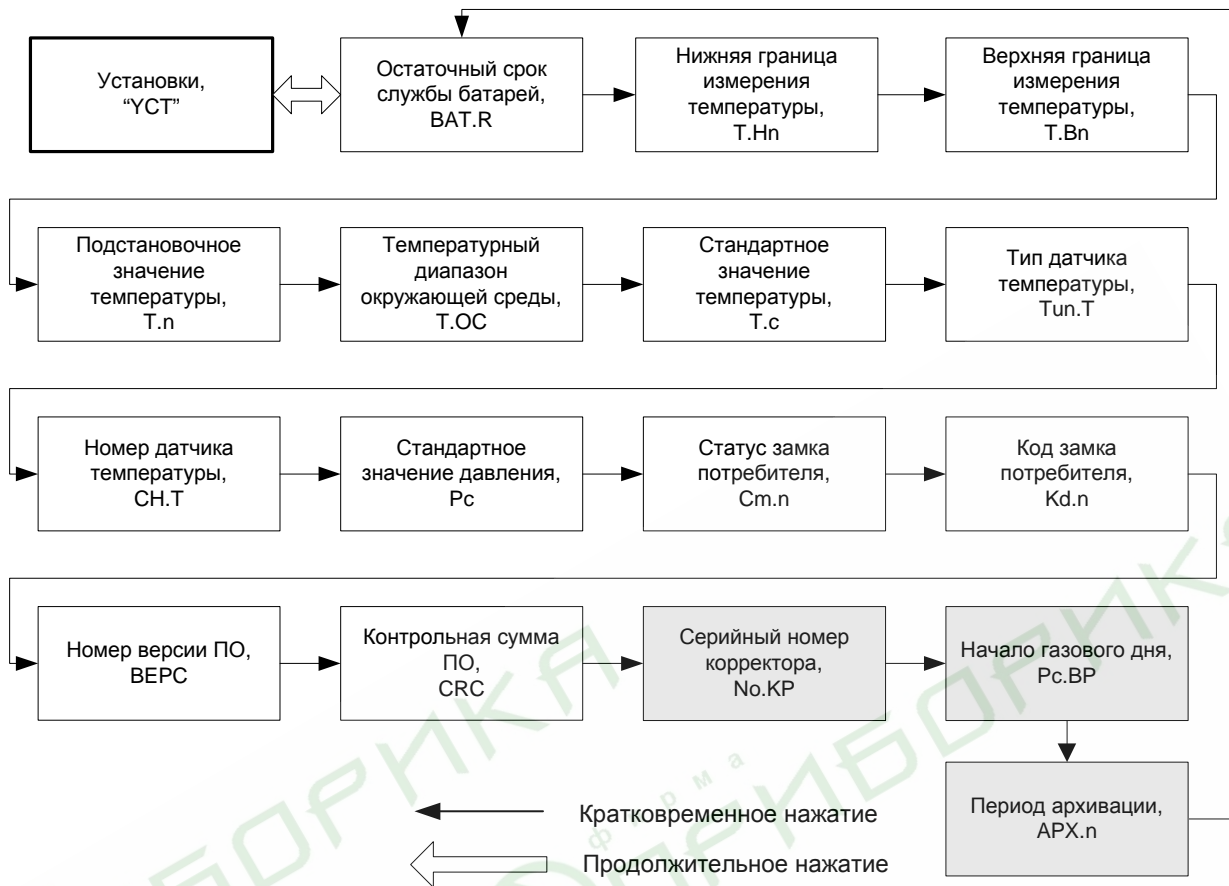


Рис. 6. Меню «Установки»

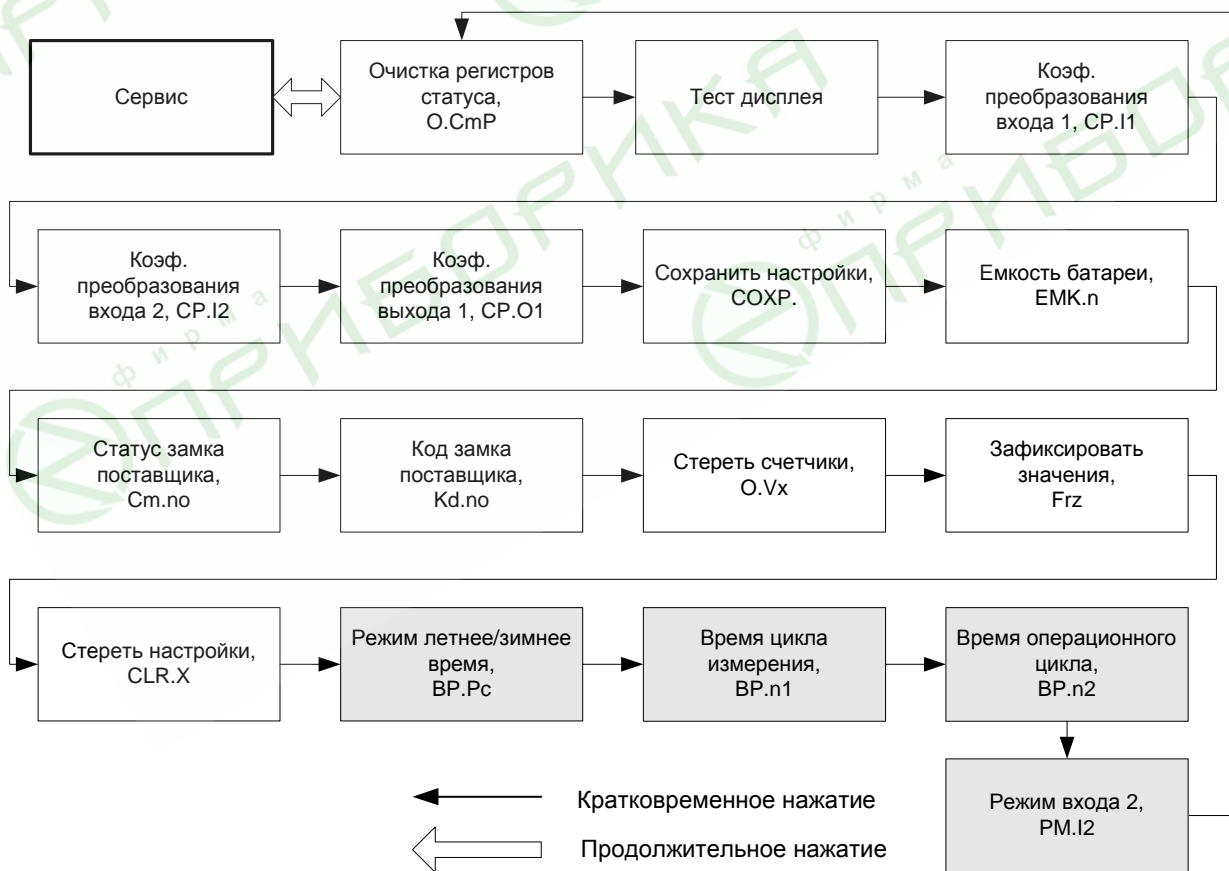


Рис. 7. Меню «Сервис»

### 1.4.2.3 Ошибки ввода

При некорректном вводе значений с клавиатуры, на дисплее отображаются символы: "--- X ---", где X – код ошибки, значения которого описаны в следующей таблице.

Код	Описание
1	Архив пуст, нет значений для отображения.
2	Архивное значение не может быть отображено, возможно производится считывание данных через интерфейс.
4	Параметр не может быть изменен (константа).
5	Нет прав для изменения значения. Для изменения значения должен быть открыт соответствующий замок.
7	Неправильная комбинация. Введенная кодовая комбинация не верна и, к примеру, соответствующий замок (→1.4.2.4) не был открыт.

### 1.4.2.4 Права (уровни) доступа

Предопределены три уровня прав доступа к данным. Каждый уровень имеет свой замок и соответствующий код.

Порядок приоритета замков (уровней) следующий (от высшего к низшему):

Калибровочный замок – Замок поставщика – Замок потребителя.

Право доступа применяется как при работе через клавиатуру, так и через интерфейс. При закрытом замке, все попытки ввести значение приведут к появлению сообщения об ошибке (например, сообщение "-7-" отобразится на дисплее корректора).

Также, считывание значений через интерфейс возможно, если хотя бы один замок открыт.

Значение может быть изменено стороной с большим приоритетом. Например, если назначено, что значение может быть изменено Потребителем, то это значит, что оно также может быть изменено Поставщиком и Поверителем (калибровочный замок).

Помимо самого значения, сторона с большим приоритетом может изменить права доступа к нему.



### **Калибровочный замок (Поверителя)**

Калибровочный замок используется для защиты параметров, подлежащих официальной калибровке. К ним относятся все параметры, влияющие на вычисление объема газа.

Калибровочный замок реализован в виде кнопки, расположенной внутри корпуса ТС210 и защищенной винтом с навесной пломбой.

Параметры, защищенные калибровочным замком, помечены символом «С» в списке параметров.

Калибровочный замок открывается нажатием кнопки замка (метка «PROG» мигает на дисплее), и закрывается повторным нажатием кнопки (метка «PROG» исчезает).

### **Замки Поставщика и Потребителя**

Замки Поставщика и Потребителя используются для защиты параметров, которые не подлежат официальной калибровке, но и не должны быть изменены без соответствующих прав доступа. Параметры, которые защищены замком Поставщика помечены символом «S», а замком Потребителя - символом «K» в списке параметров. Все значения, которые помечены символом «-», не могут быть изменены, т.к. они представляют собой измеренные значения или константы.

Замок может быть открыт, введением соответствующего кода (комбинации) с клавиатуры корректора или через интерфейс.

**1.4.2.5 Изменение значений данных**

Все значения условно разделены на несколько классов данных (аббревиатура “DC”). Значения, входящие в один класс данных, вводятся и изменяются одинаково. Для ввода и изменения значений необходимо, чтобы соответствующий (определённый для этого значения) замок был открыт.

Все данные и параметры в ТС210 разделены на следующие классы данных:

<b>DC</b>	<b>Описание</b>	<b>Возможность редактирования</b>
1	Тест дисплея	Изменения невозможны.
2	Функции	Возможна активация функции.
3	Константы	Изменения невозможны.
4	Измеренные значения	Значения обновляются после продолжительного нажатия клавиши.
5	Статус	Значения мгновенного статуса. Изменения невозможны.
7	Дискретные значения	Возможно изменение в пределах списка допустимых значений.
8	Постоянные значения	Изменения возможны только через интерфейс.
11	Комбинации	После активации режима редактирования с клавиатуры возможно посимвольное изменение из списка допустимых значений. Только символ, который может быть изменен в данный момент, виден, остальные символы замаскированы знаком «-».
12	Счётчики	Как «Постоянные значения».
15	Счётчик потребления	Изменения невозможны.
16	Начальные значения	Изменения невозможны.
17	Значения архива	Изменения невозможны.
19	Регистр статуса	Возможен сброс значений в ноль посредством активации соответствующей функции.

## 1.5 Описание функций

Описание данных структурировано в форме таблицы. Каждый столбец в ней содержит взаимосвязанные значения. Здесь приведены сокращения, используемые в дальнейшем при описании структуры данных.

- **НАИМ.** Краткое обозначение

- **Доступ** Доступ к записи параметров

Показывает, какой замок должен быть открыт, для того чтобы изменить значение:

C = Калибровочный замок

S = Замок поставщика

K = Замок потребителя

**Если буква помещена в скобки, то изменение значения или активизацию соответствующей функции можно выполнить посредством клавиатуры.**

- **Адрес** Адрес (код) значения.

Необходим для передачи данных через интерфейс.

- **DC** Класс данных

Принадлежность к классу данных определяет порядок ввода и изменения значений параметра.

Заливка ячеек таблиц серым цветом свидетельствует о том, что выделенные позиции являются назначаемыми пользователем пунктами меню.

### 1.5.1 Меню "Оператор"

НАИМ.	Описание	Ед.изм.	Доступ	Адрес	DC
Vc	Стандартный объем	м <sup>3</sup>	C	02:300	12
Vc.O	Стандартный объем, общий	м <sup>3</sup>	-	02:302	15
V	Рабочий объем	м <sup>3</sup>	C	04:300	12
V.O	Рабочий объем общий	м <sup>3</sup>	-	04:302	15
T	Температура газа	°C	(-)	06:310_1	4
ВРЕМ	Дата и время	-	S	01:400	12
P.n	Подстановочное значение давления	bar	(S)	07:311	8
K.n	Коэффициент сжимаемости газа, подст.	-	(S)	08:311	8
C	Коэффициент коррекции	-	-	05:310	4
Q	Рабочий расход газа	м <sup>3</sup> /ч	-	01:210	4
Vc.B	Стандартный объем, возмущенный	м <sup>3</sup>	S	02:301	12
V.B	Рабочий объем, возмущенный	м <sup>3</sup>	S	04:301	12
T.Тек	Измеренная температура	°C	-	05:210_1	4
Ст.О	Мгновенный статус, общий	-	-	01:100	5

### **Vc Стандартный объём**

Стандартный объём вычисляется из измеренного рабочего объёма по формуле

$$V_c = V \cdot C,$$

где:  $V$  – рабочий объём;

$C$  – коэффициент коррекции.

### **Vc.O Стандартный объём, общий**

Здесь отображается сумма счётчиков  $V_c + V_{c.B}$ . Ввод значений в  $V_c$  и  $V_{c.B}$ , также изменяет и  $V_{c.O}$ . Ввод значений непосредственно в  $V_{c.O}$  невозможен.

### **V Рабочий объём**

В этом счётчике учитывается рабочий объём, при работе корректора без сигналов тревоги (невозмущённый объём).

### **V.O Рабочий объём, общий**

Здесь отображается сумма счётчиков  $V + V.B$ . Ввод значений в  $V$  и  $V.B$ , также изменяет и  $V.O$ . Ввод значений непосредственно в  $V.O$  невозможен.

### **T Температура**

Это значение температуры, которая используется для вычисления стандартного объёма ( $V_c$  или  $V_{c.B}$ ).

Если измеренная температура ( $T.Tek$ ) лежит в пределах границ допустимого диапазона ( $T_{min} < T.Tek < T_{max}$ ), то используется значение температуры:

$$T = T.Tek.$$

Если  $T.Tek$  лежит за пределами установленного диапазона, используется подстановочное значение ( $T.n$ ) ( $\rightarrow 1.5.4$ ):  $T = T.n$ . Также производится подсчёт возмущённого объёма газа и в регистре состояния  $Ст.6$  ( $\rightarrow 1.5.3$ ) появляется сообщение «1».

Длительное нажатие клавиши в данном пункте меню приводит к немедленному вычислению температуры газа.

### **ВРЕМ Дата и время**

Дата и время отображаются отдельно. Сначала отображается время. Затем, при продолжительном нажатии клавиши отображается дата.

Время обновляется с циклом 1 сек. Коррекция времени возможна только через интерфейс.

**Р.п Подстановочное значение давления**

Т.к. корректор не измеряет давление газа, при расчетах коэффициента коррекции (*C*) используется только подстановочное значение давления. Изменение значения возможно через интерфейс и клавиатуру.

**К.п Подстановочное значение коэффициента сжимаемости газа**

Т.к. корректор не вычисляет коэффициент сжимаемости газа, при расчетах коэффициента коррекции (*C*) используется только подстановочное значение коэффициента сжимаемости (*K.n*). Изменение значения возможно через интерфейс и клавиатуру.

**С Коэффициент коррекции**

Коэффициент коррекции вычисляется в соответствии со следующей формулой:

$$C = \frac{1}{K.n} \cdot \frac{P.n}{P.c} \cdot \frac{T.c}{T}$$

где: *T.c* – стандартное значение температуры газа (→1.5.4);

*P.c* – стандартное значение давления газа (→1.5.4).

**Q Рабочий расход газа**

**Vс.В Стандартный объем, возмущённый**

В этом счётчике накапливается стандартный объём газа, если присутствует сигнал тревоги, и присутствуют сообщения «1» и/или «2» в регистрах состояния.

В случае появления сообщения тревоги, стандартный объём вычисляется с использованием подстановочного значения величины, которая явилась причиной сигнала тревоги.

**V.В Рабочий объем, возмущённый**

В этом счётчике учитывается рабочий объём газа, если присутствует сигнал тревоги, и в регистрах состояния присутствуют сигналы «1» и/или «2».

**Т.Тек Измеренная температура**

Если измеренная температура газа находится в пределах границ тревоги (от *T.min* до *T.max* (→1.5.7)), то это значение используется для вычисления стандартного объема.



**Ст.О Мгновенный статус, общий**

Отображает мгновенное (активное) значение всех статусов корректора. Единоновременно возможна индикация только 4-х значений статусов. Более подробное описание см. "Меню "Статус"" (→1.5.3).

**1.5.2 Меню "Архив"**

НАИМ.	Описание	Ед.изм.	Доступ	Адрес <sup>1</sup>	DC
АОНо	Номер записи архива	-	-	03:A20	15
ВРЕМ.	Дата-время момента архивации	-	-	01:400	12
Vc	Стандартный объем	м <sup>3</sup>	-	02:300	12
Vc.O	Стандартный объем, общий	м <sup>3</sup>	-	02:302	15
V	Рабочий объем,	м <sup>3</sup>	-	04:300	12
V.O	Рабочий объем, общий	м <sup>3</sup>	-	04:302	15
T.nA	Среднее значение температуры за период архивации	°C	-	15:161	16
P.nA	Среднее значение давления за период архивации	bar	-	19:161	16
C.nA	Среднее значение коэфф. коррекции за период архивации	-	-	25:161	16
Ст.5	Значение мгновенного статуса 5 на момент архивации	-	-	05:110	5
Ст.6	Значение мгновенного статуса 6 на момент архивации	-	-	06:110	5
Ст.С	Значение мгновенного системного статуса на момент архивации	-	-	02:100	5
APX.T	Код события – причины архивации	-	-	03:A22	4
CRC	Контрольная сумма	-	-	03:A21	4

Данное меню позволяет просмотреть все записи архива корректора в направлении от последней к самой ранней. Перемещение от записи к записи происходит по кратковременному нажатию на клавишу. При достижении самой ранней записи происходит переход к последней.

<sup>1</sup> здесь указаны значения для параметров, являющихся источником данных архива, а не самих значений в архиве

В пределах одной записи перемещение по данным архива выполняется автоматически, с задержкой 1 сек, в направлении от AONo → CRC → AONo.

Данные архива можно запросить (считать) с помощью персонального компьютера (далее по тексту ПК) и программного обеспечения (далее ПО) WinPADS или СОДЭК, а так же с помощью считывающего устройства AS-200.

### 1.5.3 Меню "Статус"

НАИМ.	Описание	Ед.изм.	Доступ	Адрес	DC
СтР.С	Регистр статуса, системный	-	S	02:101	19
СтР.1	Регистр статуса 1	-	S	01:111	19
СтР.2	Регистр статуса 2	-	S	02:111	19
СтР.5	Регистр статуса 5	-	S	05:111	19
СтР.6	Регистр статуса 6	-	S	06:111	19

ТС210 поддерживает 2 типа статусной информации: мгновенное состояние (*статус*) и регистр состояния (*регистр статуса*).

- Сообщения мгновенного состояния указывают на текущие состояния, такие как, например, присутствующие ошибки. При исчезновении ошибки, соответствующее сообщение в мгновенном состоянии исчезает. Удаление вручную невозможно. Тревоги, предупреждения и отчеты (т.е. сообщения в диапазоне от "1" до "16") отображаются в мгновенных состояниях.

- В регистре состояния собираются все сообщения с момента принудительной очистки регистров статуса.

Здесь также можно посмотреть, что произошло, например, с момента последней проверки станции. Сообщения в этом списке можно очистить с помощью команды "О.СтР". В регистрах состояния отображаются только тревоги и предупреждения (т.е. сообщения в диапазоне от "1" до "8"). Отчеты не заносятся, т.к. они отражают состояния, которые не являются проблематичными или даже могут быть запланированными (например, "Летнее время", "Калибровочный замок открыт" или "Передача данных").

#### Сообщения в регистре состояния системы (Ст.С или СтР.С)

Здесь могут отображаться следующие сообщения:

##### 1 Перезапуск (Тревога)

Устройство запущено без данных. Показания счетчика и архивы пусты, часы не были запущены.

**3 Данные восстановлены (Предупреждение)**

Устройство временно было без энергопитания. Возможно, при замене, батарея питания была отключена до подключения новой. Данные были восстановлены из энергонезависимой памяти (EEPROM).

Восстановленные показания счетчика и значения часов возможно устарели:

- если перед пропаданием напряжения командой “Сохр.” было выполнено принудительное резервирование данных, показания счетчика и значения часов соответствуют состоянию на момент резервирования
- если принудительного резервирования не производилось, показания счетчика и значения часов восстанавливаются с состоянием на конец последнего дня перед пропаданием напряжения.

**4 Низкое напряжение питания (Предупреждение)**

Напряжение питания слишком низкое для того, чтобы обеспечить нормальную работу устройства.

**8 Внутренняя программная ошибка (Предупреждение)**

В процессе работы корректора возникла ошибка исполнения программы. Следует обратиться к производителю.

**9 Нижний предел остаточного срока службы батареи (Отчет)**

Вычисленный остаточный срок службы батареи (*BAT.R*) ( $\rightarrow$ 1.5.4) ниже установленного предела. Предел можно изменить через последовательный интерфейс по адресу 2:4A1, при открытом замке Поставщика. Стандартная установка - 3 месяца.

Пока это сообщение отображается в *Ст.С*, на дисплее корректора мигает метка “BATT”.

**11 Отсутствует корректировка часов реального времени (Отчет)**

Эксплуатационная точность внутренних часов оптимизируется на заводе с помощью измерения частоты и настройки соответствующего коэффициента. Сообщение об ошибке показывает, что эта операция не была выполнена.

**13 Передача данных (Отчет)**

Данные в текущий момент передаются через последовательный интерфейс. Пока это сообщение присутствует в *Ст.С*, на дисплее корректора отображается указатель на метку *Инт*.

**15 Работа от внутренних элементов питания (Отчет)**

Это сообщение отображается всегда, т.к. устройство питается от внутренней батареи, а не от внешнего источника питания.

Сообщение предназначено сугубо для приложений с удаленной передачей данных, чтобы уведомлять станцию управления, что срок службы батареи корректора ТС210 может быть существенно снижен частыми запросами.

## 16 Летнее время (Отчет)

В меню “Сервис” (→1.5.3) отображается режим перехода на летнее-зимнее время (BP.Pc).

Данное сообщение активно, когда в настройках корректора установлен автоматический переход на летнее – зимнее время, и в текущий момент действительно летнее время.

### Сообщения в Статус 1, Статус 2, Статус 5, Статус 6.

#### (CmP.1, CmP.2, CmP.5, CmP.6 и Cm.1, Cm.2, Cm.5, Cm.6)

В CmP.1, CmP.2, CmP.5, CmP.6 и Cm.1, Cm.2, Cm.5, Cm.6 все сообщения качественно эквивалентны, например сообщение “1” всегда означает, что параметр находится вне установленных пределов. Cm.6 показывает это, например, для температуры газа.

Таблица 1: Обзор сообщений в Статусе 1,2,5,6

Сообщение	Cm.1, CmP.1	Cm.2, CmP.2	Cm.5, CmP.5	Cm.6, CmP.6
1	Тревога для:			
	-	-	C	T
2	Измеренные значения за пределами допуска:			
	-	-	T	-
4	Ошибка вывода импульсов:			
	O1	O2	-	-
5	Ошибка сравнения импульсов на входе:			
		I2	-	-
8	Сигнал предупреждения на входе:			
	-	I2	-	-
10	Отсутствует настройка для:			
	-	-	T	-

## **Ст.1 Статус 1**

Сообщения:

### **4 Ошибка на Выходе О1 (Предупреждение)**

Импульсы объема, которые должны пройти через выход, временно записываются в буфер импульсов. Буфер может вместить 65535 импульсов. Если объем, который должен быть выведен, долгое время превышает тот, который можно вывести в форме импульсов, буфер импульсов непрерывно заполняется, и в конечном итоге достигает своего максимального значения.

Поступающие последующие импульсы, не могут временно записываться и теряются. В этом случае буфер импульсов остается в своем максимальном состоянии. В этом случае сообщение "4" показывает, что импульсы потеряны.

Если число импульсов в буфере импульсов падает ниже уровня в 65000 импульсов, сообщение очищается.

Чтобы устранить причину этой проблемы, можно снизить величину коэффициента преобразования импульсов (CP.O...) выхода или увеличить выходную частоту (адрес 1:617) с помощью параметризационного ПО WinPADS-EK200.

При изменении коэффициента преобразования импульсов выхода (CP.O...) (→1.5.5) соответствующий выходной буфер очищается.

## **Ст.2 Статус 2**

Сообщения:

### **4 Ошибка на выходе О2 (Предупреждение)**

Буфер импульсов для Выхода 2 переполнен (подробно: см. сообщение 4 для Ст.1)

### **5 Ошибка сравнения импульсов по Входу I2 (Предупреждение)**

Вход 2 (I2) может быть настроен на режим мониторинга импульсов или сигнала (статуса). В режиме мониторинга импульсов корректор производит сравнение количества импульсов поступающих на вход 1 с количеством импульсов на входе 2. Если разница в подсчитанных импульсах достигает порогового значения в статусе 2, появляется сообщение "5".

### **8 Сигнал предупреждения на Входе I2 (Предупреждение)**

Вход 2 (I2) можно настроить для наблюдения в качестве импульсного или сигнального входа. При установке в качестве сигнализирующего входа, здесь, например, сообщение "8" отображается, пока присутствует активный сигнал, т.е. терминалы соединены через низкое сопротивление.



## Ст.5 Статус 5

Сообщения:

### 1 Невозможно вычислить коэффициент коррекции (Тревога)

Коэффициент коррекции ( $C$ ) ( $\rightarrow 1.5.1$ ) невозможно вычислить из-за того, что температура  $T_{Тек}$  ( $\rightarrow 1.5.1$ ) находится за пределами диапазона или недоступен коэффициент сжимаемости ( $K$ ) ( $\rightarrow 1.5.1$ ).

### 2 Выходной сигнал с датчика температуры вне пределов допустимых значений (Тревога)

Сигнал, измеренный на входе датчика температуры, выходит за пределы допустимого диапазона. Возможно, датчик неправильно подключен.

В этом случае для коррекции объема используется подстановочное значение температуры  $T.n$  ( $\rightarrow 1.5.4$ ), а для стандартного и рабочего объемов вычисляются возмущённые значения.

### 10 Канал температуры не настроен (Отчет)

Канал температуры ТС210 настраивается на заводе под определённый подключенный датчик температуры.

Сообщение об ошибке показывает, что эта операция не была выполнена.

## Ст.6 Статус 6

Сообщения:

### 1 Нарушены границы тревоги для температуры (Тревога)

Измеренная температура газа ( $T_{Тек}$ ) выходит за пределы установленных границ тревоги ( $T_{min}$ ,  $T_{max}$ ) ( $\rightarrow 1.5.7$ ).

Пока это сообщение присутствует в Ст.6, для коррекции объема используется подстановочное значение температуры ( $T.n$ ), а для стандартного и рабочего объемов вычисляются возмущённые значения.

Границы тревоги можно изменить при открытом калибровочном замке. Если  $T_{min} = T_{max}$ , то контроль границ тревоги не производится, т.е. сообщение 1 в статусе 6 не генерируется и учет расхода газа происходит в счетчике невозмущенного объема ( $\rightarrow 1.5.1$ ).

### 1.5.4 Меню "Установки"

НАИМ.	Описание	Ед.изм.	Доступ	Адрес	DC
BAT.R	Остаточный срок службы элемента питания	месяц	-	02:404	15
T.Hn	Нижняя граница измерения температуры	°C	C	05:224_1	8
T.Vn	Верхняя граница измерения температуры	°C	C	05:225_1	8
T.n	Подстановочное значение температуры	°C	S	06:311_1	8
T.Oc	Температурный диапазон окружающей среды	°C	C	03:424	8
T.c	Стандартное значение температуры газа	K	C	06:312	8
Tun.T	Тип датчика температуры	-	C	05:223	8
CH.T	Серийный номер датчика температуры	-	C	05:222	8
P.c	Стандартное значение давления газа	bar	C	07:312	8
Sm.n	Статус замка потребителя	-	(K)	04:170	6
Kd.n	Код замка потребителя	-	(K)	04:171	11
BEPC	Версия ПО корректора	-	-	02:190	3
CRC	Контрольная сумма ПО	-	(-)	02:191	4
No.KP	Серийный номер корректора	-	C	01:180	8
Pc.BP	Начало газового дня	час	S	02:141	8
APX.n	Период архивации	час, день, месяц	C	04:150	8

#### **BAT.R Остаточный срок службы элемента питания**

Подсчет остаточного срока службы элемента питания производится в зависимости от измеряемой потребленной энергии элемента питания.

Если *BAT.R* меньше 3 месяцев, в системном статусе отображается сообщение "9", и на дисплее корректора мигает метка "Batt". Пересчет остаточного срока службы производится автоматически после ввода новой емкости элемента питания (*EMK.n*) ( $\rightarrow$ 1.5.5).

#### **T.Hn Нижняя граница измерения температуры**

#### **T.Vn Верхняя граница измерения температуры**

Эти значения используются для определения датчика температуры. Они не влияют на измерения.

#### **T.n Подстановочное значение температуры**

Если измеренная температура (*T.Tek*) ( $\rightarrow$ 1.5.1) находится за пределами допустимого диапазона ( $T_{min} < T.Tek < T_{max}$ ) ( $\rightarrow$ 1.5.7), *T.n* используется в качестве температуры (*T*) для вычисления стандартного объема:  $T = T.n$ .

### **T.Oc Температурный диапазон окружающей среды**

Допустимая температура окружающей среды для ТС210 в рабочих условиях установлена:  $-30^{\circ}\text{C} \div +60^{\circ}\text{C}$ .

### **T.c Стандартное значение температуры газа**

Стандартная температура используется для вычисления коэффициента коррекции ( $C$ ) ( $\rightarrow 1.5.1$ ) и, следовательно, стандартного объема. Предустановленная величина  $T.c$  указывается в паспорте на корректор.

### **Tun.T Тип датчика температуры**

Тип датчика температуры, поставляемого с ТС210.

### **CH.T Серийный номер датчика температуры**

Серийный номер датчика температуры, поставляемого с ТС210.

### **P.c Стандартное значение давления газа**

Стандартное давление используется для вычисления коэффициента коррекции ( $C$ ) ( $\rightarrow 1.5.1$ ) и, следовательно, стандартного объема. Предустановленная величина  $P.c$  указывается в паспорте на корректор.

### **Ст.n Статус замка потребителя**

Сигнализирует о статусе замка потребителя (закрыт/открыт). "0" соответствует состоянию "закрыт", а "1" – "открыт". Если замок открыт, то данная позиция меню позволяет закрыть замок: продолжительное нажатие на клавишу.

### **Kd.n Код замка потребителя**

Данная позиция меню выполняет две функции: открыть замок потребителя, если он закрыт (см. выше) и ввести новую комбинацию, если замок открыт.

Код замка представляет собой 8-ми символную буквенно-цифровую комбинацию (буквы от А до F и цифры от 0 до 9).

Для перехода в режим ввода нажмите и удерживайте клавишу, пока не начнет моргать крайний левый символ кода. Кратковременными нажатиями установите требуемое значение текущего символа. Затем, нажмите и удерживайте клавишу, пока не начнет моргать следующий символ. Повторите процедуру для всех разрядов кода. Продолжительное нажатие в крайней правой позиции приводит к фиксации введенного значения и выходу из режима ввода. Если замок был закрыт, и введенная комбинация верна, то на дисплее отобразится "ОК", иначе код ошибки.

### **ВЕРС Версия ПО корректора**

Версия программного обеспечения корректора соответствует функциональным возможностям устройства.

### CRC Контрольная сумма ПО

Контрольная сумма программного обеспечения корректора позволяет однозначно идентифицировать соответствие заявленной версии ПО корректора. Для пересчета контрольной суммы нажмите и удерживайте клавишу в данной позиции меню, пока на экране не появится надпись "BUSY" ("Занят"). Затем на дисплее будет отображен результат расчета контрольной суммы.

### Но.КР Серийный номер корректора

Серийный номер корректора задается заводом изготовителем и должен соответствовать номеру на лицевой панели прибора.

### Рс.ВР Начало газового дня

Данный параметр определяет час в пределах суток на границе которого будут формироваться значения, имеющие привязку ко дню и месяцу.

### АРХ.n Период архивации

Отображает установленный период архивации данных:

- 1h – 1 час
- 1D – 1 день
- 1M – 1 месяц

Стандартная настройка – 1 день.

## 1.5.5 Меню "Сервис"

НАИМ.	Описание	Ед.изм.	Доступ	Адрес	DC
О.СмР	Очистка регистров статуса	-	(S)	04:130	2
-	Тест дисплея	-	-	01:1F7	1
СР.11	Коэффициент преобразования импульсов для входа 1	1/м <sup>3</sup>	(C)	01:253	8
СР.12	Коэффициент преобразования импульсов для входа 2	1/м <sup>3</sup>	(C)	02:253	8
СР.О1	Коэффициент преобразования импульсов для выхода 1	1/м <sup>3</sup>	C	01:611	8
СР.О2	Коэффициент преобразования импульсов для выхода 2	1/м <sup>3</sup>	C	01:611	8
СОХР.	Сохранить все данные	-	(S)	01:131	2
ЕМК.n	Емкость элемента питания	Ач	(S)	01:1F3	8
См.no	Статус замка поставщика	-	(S)	03:170	6
Kd.no	Код замка поставщика	-	(S)	03:171	11
О.Vx	Очистка показаний счетчиков	-	(C)	02:130	2
Frz.	Зафиксировать значения	-	(S)	01:1FE	2
ClrX	Инициализация прибора	-	(C)	01:130	2
ВР.Рс	Режим летнее/зимнее время	-	S	01:407	7
ВР.n1	Время цикла измерения	сек	C	01:1F0	8
ВР.n2	Время операционного цикла	сек	S	01:1F1	8
РМ.12	Режим входа 2	-	S	02:207	7

## **О.СмР Очистка регистра состояния**

Позволяет очистить все содержимое регистров статуса ( $\rightarrow 1.5.3$ ), т.е. все *СмР...* Однако, если все еще присутствуют состояния тревоги и предупреждения, они снова записываются в регистры статуса.

### **- Тест экрана**

Экран мигает для проверки всех сегментов.

## **СР.11 Коэффициент преобразования импульсов для входа 1**

Константа (параметр подключенного счетчика газа) для преобразования импульсов, полученных на Входе 1 в объем газа. *СР.11* показывает количество импульсов, соответствующих объему 1 м<sup>3</sup>.

$$V = \frac{i}{СР.11}$$

где: *i* - число выходных импульсов;

*V* – рабочий объем газа, прошедший через счетчик.

## **СР.12 Коэффициент преобразования импульсов для входа 2**

Константа (параметр подключенного счетчика газа) для преобразования импульсов, полученных на Входе 2 в объем газа. данный параметр используется в том случае если режим входа 2 (*РМ.12*) ( $\rightarrow 1.5.7$ ) установлен на сравнение со входом 1. Иначе он не имеет значения.

## **СР.01**

## **СР.02 Коэффициент преобразования импульсов для выходов 1 и 2**

Если выход программируется как импульсный выход для объема ( $\rightarrow 1.5.7$ ), то объем преобразуется при помощи *СР.0...* в количество импульсов, которые нужно подать на соответствующий корректора. Преобразование осуществляется в соответствии с формулой:

$$i = V \cdot СР.0...$$

где *i* - число выходных импульсов

*V* - объем, который нужно выдать в виде импульсов.

Поэтому *СР.0* означает, сколько импульсов нужно генерировать на 1 м<sup>3</sup>.

Данная установка не используется, если выход настроен на режим выдачи сигнала статуса.

При изменении значения *СР.0...*, соответствующий выходной буфер очищается.



**СОХР. Сохранить все данные**

Следует выполнять эту функцию перед каждой заменой батареек (→2.5), чтобы сохранить показания счетчика, дату и время в энергонезависимой памяти (EEPROM).

**ЕМК.n Емкость элемента питания**

Здесь отображается первоначальная емкость, а не остаточная емкость элемента питания.

После замены элемента питания здесь необходимо ввести емкость элемента питания для пересчета остаточного срока службы.

Вводимое значение емкости не обязательно должно соответствовать номинальному значению элемента питания. Кроме того, емкость зависит от условий работы, таких как температура внешней среды и потребление тока устройством. С учетом этого, а также в качестве предосторожности, следует использовать минимальное значение. При работе в температурах внешней среды между  $-30^{\circ}\text{C}$  и  $+60^{\circ}\text{C}$ , вводимое значение обычно составляет 80% от емкости, указанной производителем.

Например, при использовании элемента питания емкостью 16.5 Ач следует вводить 13.

**Ст.no Статус замка поставщика**  
**Kd.no Код замка поставщика**

Аналогично статусу *Ст.n* и коду *Kd.n* замка потребителя (→1.5.4).

**O.Vx Очистка показаний счетчиков**

Все показания счетчика и архивы очищаются.

**Frz Зафиксировать значения**

Данный пункт меню позволяет зафиксировать в энергонезависимой памяти корректора текущие значения счетчиков *V* и *Vc*, а так же *T*, *Pn*, *C* и *Kn* (значение параметров см. выше). После выполнения этой операции, "зафиксированные" значения доступны для считывания через последовательный интерфейс по следующим адресам:

Параметр	Описание	Адрес "зафиксированного" значения
Vc	Стандартный объем	02:3E0
V	Рабочий объем	04:3E0
T	Температура	06:3F0
Pn	Давление, подст.	07:3F0
C	Коэфф. коррекции	05:3F0
Kn	Коэфф. сжимаемости, подст.	08:3F0



## **CLR.X Инициализация устройства**

Все данные (показания счетчиков, архивы и настройки) стираются. Выполнение функции возможно только при открытом калибровочном замке.

**Внимание!** Данная функция стирает все калибровочные коэффициенты, что приводит к необходимости повторной калибровки устройства.

## **BP.Pc Режим летнее/зимнее время**

Отображает состояние режима переключения летнее/зимнее время.

“0” - переход на летнее время отключен

“1” – автоматический переход на летнее/зимнее время, в этом режиме корректор самостоятельно вычисляет точки перехода.

“2” – полуавтоматический переход на летнее/зимнее время, в этом режиме оператор должен самостоятельно (с помощью ПО WinPADS-EK200 или СОДЭК) установить время перехода.

## **BP.n1 Время цикла измерения**

В этом цикле обновляются измерения (например, давление и температура), вычисляемые значения (например, коэффициент коррекции) и показания счетчика.

Изменение данного параметра возможно только через интерфейс корректора. Чтобы гарантировать корректность функционирования устройства, *BP.n1* должен быть целочисленным делителем 60 секунд (например: 5, 10, 15, 20, 30 или 60 секунд). Кроме того, *BP.n1* должен быть целочисленным множителем для *BP.n2* (см. ниже). Записи величин, не удовлетворяющих этим условиям, по возможности корректируются автоматически. Для обеспечения паспортной величины погрешности вычисления стандартного объема *BP.n1* должен быть меньше или равен 20 секундам. Стандартная установка - 20 секунд.

**Внимание!** При значении меньше 20 секунд срок службы элементов питания снижается.

## **BP.n2 Время операционного цикла**

В этом цикле обновляется время и все величины, связанные с интервалом времени (например, период измерения, 1 день, 1 месяц).

*BP.n2* должен быть целой величиной или целочисленно кратен 60 секундам и *BP.n1* (см. выше). Другие величины, по возможности, корректируются автоматически.

Стандартная установка - 300 секунд.

Изменение данного параметра возможно только через интерфейс корректора.

**Внимание!** При значении меньше 300 секунд срок службы элементов питания снижается.

## PM.I2 Режим Входа 2

Отображает режим Входа 2. Изменение режима возможно только через интерфейс корректора.

Режим:

0: Отключен (вход не используется).

1: Счетный вход.

2: Вход состояния.

Когда вход используется как счетный, ТС210 выполняет сравнение импульсов Входов 1 и 2 и сигнализирует о недопустимо больших отклонениях.

В режиме “вход состояния” ТС210 может, например, сигнализировать о попытках воздействия на генератор импульсов газового счетчика, если счетчик поддерживает такую функцию.

### 1.5.6 Назначаемые пункты меню

Меню	Адрес пункта меню	Предустановленные значения		
		НАИМ.	Описание	Адрес
Оператор	01:1C2	Q	Рабочий расход газа	01:210
	02:1C2	Vc.B	Стандартный объем, возмущенный	02:301
	03:1C2	V.B	Рабочий объем, возмущенный	04:301
	04:1C2	T.Tek	Измеренная температура	05:210_1
	05:1C2	Сm.O	Мгновенный статус, общий	01:100
Установки	06:1C2	No.KP	Серийный номер корректора	01:180
	07:1C2	Pc.BP	Начало газового дня	02:141
	08:1C2	APX.n	Период архивации	04:150
Сервис	09:1C2	BP.Pc	Режим летнее/зимнее время	01:407
	10:1C2	BP.n1	Время цикла измерения	01:1F0
	11:1C2	BP.n2	Время операционного цикла	01:1F1
	12:1C2	PM.I2	Режим входа 2	02:207

Как было отмечено в пункте 1.4.2.2, меню корректора содержит назначаемые (свободно программируемые) оператором пункты меню. Таким образом, оператор

может назначить какие значения, из тех, что не вошли в стандартное меню, должны быть отображены на дисплее прибора. Настройка производится с помощью ПО WinPADS-EK200 или СОДЭК. Для этого в адрес пункта меню необходимо записать адрес значения, которое назначается этому пункту меню. Список всех значений, не включенных в стандартное меню, и их описание, представлен в пункте 1.5.7.

### 1.5.7 Значения, не включенные в меню корректора.

НАИМ.	Описание	Ед.и зм.	Доступ	Адрес	ДС
Ст.С	Мгновенный статус, системный	-	-	02:100	19
Ст.1	Мгновенный статус 1	-	-	01:110	19
Ст.2	Мгновенный статус 2	-	-	02:110	19
Ст.5	Мгновенный статус 5	-	-	05:110	19
Ст.6	Мгновенный статус 6	-	-	06:110	19
	Идентификационный номер потребителя	-	S	01:21A	8
	Наименование потребителя	-	S	01:21B	8
	Идентификационный номер пункта учета	-	S	01:21C	8
	Наименование пункта учета	-	S	01:21D	8
Vc.OH	Общий счетчик стандартного объема, настраиваемый	м <sup>3</sup>	S	02:303	12
V.OH	Общий счетчик рабочего объема, настраиваемый	м <sup>3</sup>	S	04:303	12
С.п	Подстановочное значение коэффициента коррекции, С	-	S	05:311	8
T.max	Верхнее значение тревоги для температуры	°C	C	06:3A0_1	8
T.min	Нижнее значение тревоги для температуры	°C	C	06:3A8_1	8
Vc.3M	Зафиксированное значение счетчика стандартного объема	м <sup>3</sup>	S	02:3E0	20
V.3M	Зафиксированное значение счетчика рабочего объема	м <sup>3</sup>	S	04:3E0	20
С.3M	Зафиксированное значение коэффициента коррекции	-	S	05:3F0	20
P.3M	Зафиксированное значение давления	бар	S	07:3F0	20
K.3M	Зафиксированное значение коэффициента сжимаемости	-	S	08:3F0	20
T.3M	Зафиксированное значение температуры	°C	S	06:3F0_1	20
ЗВ.К	Окончание зимнего времени	-	S	01:4A0	8
ЗВ.Н	Начало зимнего времени	-	S	01:4A8	8
P.O1	Режим выхода 1	-	C	01:605	7
P.O2	Режим выхода 2	-	C	02:605	7
SR.O1	Источник для выхода 1	-	S	01:606	8
SR.O2	Источник для выхода 2	-	S	02:606	8
MA.O1	Маска статуса выхода 1	-	S	01:607	8
MA.O2	Маска статуса выхода 2	-	S	02:607	8

**См.С, См.1, См.2, См.5, См.6**

Параметры, отражающие состояние системы (статусы). Детальное описание статусов представлено в п. 1.5.3.

**Vc.OH, V.OH**

Настраиваемые счетчики стандартного и рабочего объема являются суммой счетчиков невозмущенного и возмущенного потоков газа. Эти счетчики могут изменяться пользователем и предназначены для проведения испытаний.

**С.n Подстановочное значение коэффициента коррекции**

Используется в процессе расчета стандартного объема, в случае, если вычисление коэффициента коррекции (*C*) ( $\rightarrow 1.5.1$ ) невозможно (активно Сообщение 1 в Статусе 5).

**T.max,**

**T.min Верхнее и нижнее значение диапазона измерения температуры.**

Если измеренная температура газа (*T.Tek*) ( $\rightarrow 1.5.1$ ) находится в пределах этих значений, то она используется для расчета стандартного объема. В противном случае используется подстановочное значение температуры (*T.n*). ( $\rightarrow 1.5.4$ ). Если  $T.min = T.max$  то всегда для расчета стандартного объема используется *T.Tek*.

**Vc.3M Зафиксированное значение счетчика стандартного объема**

**V.3M Зафиксированное значение счетчика рабочего объема**

**С.3M Зафиксированное значение коэффициента коррекции**

**P.3M Зафиксированное значение давления газа**

**K.3M Зафиксированное значение коэффициента сжимаемости газа**

**T.3M Зафиксированное значение температуры газа**

Зафиксированные значения отображают значения параметров, на тот момент, когда пользователь выполнил функцию "Frz" (зафиксировать значения) ( $\rightarrow 1.5.5$ ).

**3B.K Окончание действия "зимнего" времени**

**3B.H Начало действия "зимнего" времени**

Определяют моменты переключения внутренних часов корректора на "летнее" и "зимнее" время. Данные параметры действительны, только если активен автоматический или полуавтоматический режим сезонного перевода часов ( $\rightarrow 1.5.5$ )

**P.01 Режим выхода 1**

**P.02 Режим выхода 2**

Выходы корректора могут быть настроены на выполнение определенных функций. Тип выполняемой функции задается режимом P.O... В зависимости

Корректор ТС210. Руководство по эксплуатации. ЛГТИ.407228.010РЭ от выбранного режима должны быть настроены дополнительные параметры: источник (SR.O...), значение ср (CP.O...) и маска статуса (MA.O...). В следующей таблице, описана зависимость дополнительных параметров от установленного режима.

P.O...	Назначение	Программировать		
		SR.O...	CP.O...	MA.O...
0	Выход выключен (транзистор блокируется)	–	–	–
1	Импульсный выход (импульсы пропорционально одному из счетчиков газа)	да	да	–
2	Статусный выход, активная логика (сигнализация активна => выход включен)	–	–	да
4	Выход включен (транзистор находится в проводящем состоянии)	–	–	–
6	Статусный выход, пассивная логика (сигнализация активна => выход выключен)	–	–	да

#### SR.O1

#### SR.O2 Источник для выходов 1 и 2

Определяет один счетчик из счетчиков, значение которого, будет являться источником генерируемых импульсов. Этот параметр используется только, если установлен "импульсный" режим выхода (P.O... = 1). Возможные значения параметра приведены в таблице.

SR.O...	Назначение
02:300	стандартный объем, Vc
02:301	стандартный объем, возмущенный, Vc.B
02:302	стандартный объем, общий, Vc.O
04:300	рабочий объем, V
04:301	рабочий объем, возмущенный, V.B
04:302	рабочий объем, общий, V.O

Длительности периода и импульса устанавливаются отдельно для каждого выхода с помощью ПО WinPADS или СОДЭК по адресам:

“1:617” и “2:617” - длительность периода;

“1:618” и “2:618” - длительность импульса.



Устанавливаемые значения должны быть кратны 125 мс, причем, длительность периода всегда должна быть больше длительности импульса.

### **МА.01, МА.02 Маска статуса**

Если выход запрограммирован как “статусный выход с активной логикой” ( $P.O... = 2$ ), то МА.О... устанавливается на то сообщение из мгновенного статуса ( $\rightarrow 1.5.3$ ), при котором выход должен быть включен. Если ни одно из выбранных сообщений не присутствует, выход остается выключенным.

Если выход запрограммирован как “статусный выход с пассивной логикой”, ( $P.O... = 6$ ), то МА.О... устанавливается на то сообщение из мгновенного статуса ( $\rightarrow 1.5.3$ ), при котором выход должен быть выключен. Если ни одно из выбранных сообщений не присутствует, выход остается включенным (!).

Существует два основных способа выбора сообщений состояния для МА.О...

- Выбор одного сообщения
- Выбор группы сообщений

Пример “группы сообщений”:

“Сообщения 1 ... 8” означает, что выход включен, пока одно или более сообщений “1” ... “8” присутствуют в мгновенном статусе.

“Группы сообщений” всегда начинаются с сообщения “1”. Невозможно, например, выбрать сообщения “3 ... 5”.

Далее описываются все возможные настройки для МА.О... Здесь “mm” означает сообщение, т.е. при помощи “mm” можно выбрать одно из сообщений “1” ... “16” ( $\rightarrow 1.5.7$ ).

#### **Сообщение в статусе Ст.1, Ст.2, Ст.5 или Ст.6**

$МА.О... = "mm\_0s:1.1"$

где  $s = 1, 2, 5$  или  $6$  для Ст.1, Ст.2, Ст.5, Ст.6 ( $\rightarrow 1.5.3$ ).

Пример:

“05\_02:1.1” означает: Сообщение 5 в состоянии Ст.2. (Ошибка сравнения импульсов по входу 2 ( $\rightarrow 1.5.3$ )).

#### **Сообщение в системном статусе Ст.С**

$МА.О... = "mm\_02:2.1"$

Пример:

“03\_02:2.1” означает: Сообщение 3 в системном статусе Ст.С. (Данные восстановлены ( $\rightarrow 1.5.3$ )).



### **Сообщение в общем статусе Ст.О**

Так как *Ст.О* содержит сообщения всех статусов, эта установка означает, что выход включен, пока сообщение “mm” присутствует в любом из состояний *Ст.С*, *Ст.1*, *Ст.2*, *Ст.5* или *Ст.6*

$MA.O... = "mm\_01:2.1"$

#### Пример:

“08\_01:2.1” означает: Сообщение 8 в любом статусе.

### **Группа сообщений в статусе Ст.1, Ст.2, Ст.5 или Ст.6**

$MA.O... = "1.mm\_0s:1.1"$

где  $s = 1, 2, 5$  или  $6$  для *Ст.1*, *Ст.2*, *Ст.5*, *Ст.6* ( $\rightarrow 1.5.3$ ).

#### Пример:

“1.08\_02:1.1” означает: Любое из сообщений 1 ... 8 в статусе 2.

### **Группа сообщений в системном статусе Ст.С**

$MA.O... = "1.mm\_02:2.1"$

#### Пример:

“1.03\_02:2.1” означает: Любое из сообщений 1 ... 3 в системном статусе.

### **Группа сообщений в общем статусе Ст.О**

Выход включен, пока одно из сообщений 1 ... mm присутствует в любом из статусов *Ст.С*, *Ст.1*, *Ст.2*, *Ст.5* или *Ст.6*

$СтВ... = "1.mm\_01:2.1"$

#### Пример:

“1.08\_01:2.1” означает: Любое из сообщений 1 ... 8 в любом статусе.

## 2 Ввод в эксплуатацию

Корректор объема газа ТС210 допускает следующие варианты монтажа:

- на стену;
- на счетную голову механических счетчиков типа СГ, TRZ и RVG;
- на бобышку температурной гильзы счетчиков типа СГ, TRZ и RVG;
- на корпус диафрагменного счетчика типа ВК.

Для всех вышеперечисленных способов монтажа необходим соответствующий комплект монтажных частей.

**Внимание!** Корректор ТС210 является неремонтируемым и не модернизируемым в эксплуатации изделием. По всем вопросам, возникшим в процессе эксплуатации, обращаться в ООО "ЭЛЬСТЕР Газэлектроника" или авторизованные сервисные центры.

### 2.1 Процедура установки

Для установки устройства выполните следующие действия:

1. Закрепите ТС210 на счетчике газа, на кронштейне или на стене.
2. Подключите генератор импульсов и установите датчик температуры в соответствующую гильзу.
3. При необходимости, подключите вторичные приборы к импульсно-сигнальным выходам. Расположение разъёмов см. п.2.3.

**Внимание!** Если ТС210 используется во взрывоопасных областях (Зона 1), то нужно подключать только искробезопасные электрические цепи взаимодействующего оборудования.

4. Установите корпус батарейного отсека.

**Внимание!** При закрытии батарейного отсека убедитесь, что провода не зажаты.

5. Опломбируйте корректор в соответствии со схемой размещения пломб. Данная операция должна выполняться авторизованным лицом.

## 2.2 Подключение проводов и заземление

При монтаже корректора ТС210 необходимо обеспечить заземление шиной прямоугольного профиля сечением не менее 4 мм<sup>2</sup>. Для подключения заземления на левой стороне корпуса предусмотрен болт М6 в соответствии с ГОСТ 21130-75.

При подключении к ТС210 вторичных устройств, монтаж производить экранированным кабелем. Экран **с обоих концов** должен быть соединен с корпусами кабельных вводов, чтобы предотвратить помехи, обусловленные высокочастотными электромагнитными полями. Экран должен быть подсоединен **со всех сторон, полностью и равномерно**. Для этой цели ТС210 снабжен кабельными вводами соответствующими требованиям электромагнитной совместимости. Вторичные устройства также должны быть заземлены.

## 2.3 Расположение выводов

Подключение отдельных кабелей производится к соответствующим выводам монтажной платы в области батарейного отсека. Подключение кабелей должно исключать возможность зажатия их крышкой батарейного отсека.

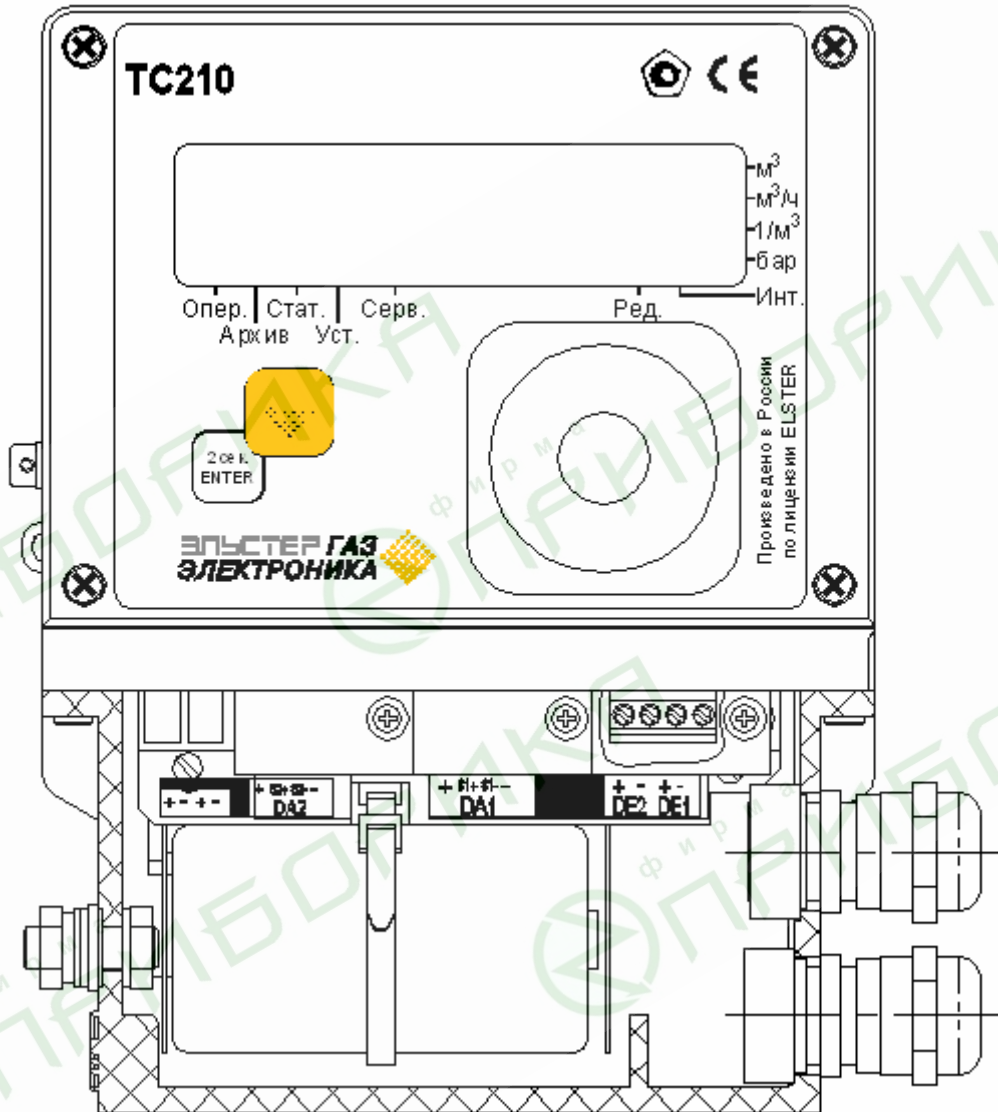
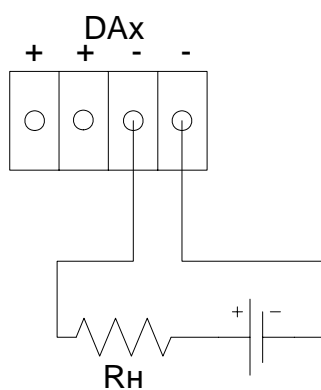
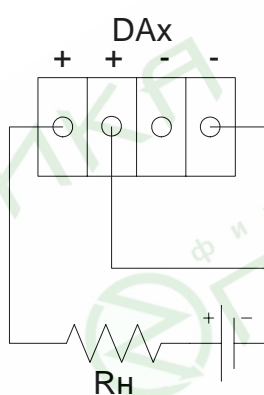
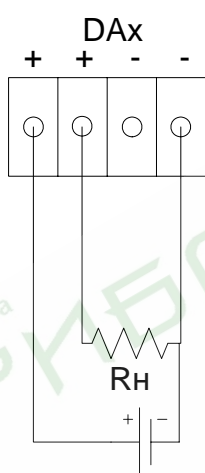


Рис 8. Расположение выводов

Обозначение на рисунке	Обозначение по тексту РЭ	Описание
DE1	I1	Вход 1 для подключения основного генератора импульсов
DE2	I2	Вход 2 для подключения дополнительного генератора импульсов
DA1	O1	Выход 1
DA2	O2	Выход 2
+ -	-	Разъем подключения батареи питания



Макс. ток нагрузки = 50 мА



Макс. ток нагрузки = 250 мА

Рис. 10 Варианты подключения нагрузки к выходу корректора



## 2.4 Пломбирование

### 2.4.1 Установка параметров

Чтобы изменить значения, относящиеся к калибровочным настройкам (например, значение  $CP.I...$  ( $\rightarrow 1.5.5$ )), необходимо снять навесную пломбу, отвернуть винт на левой стороне (вид со стороны лицевой панели), нажать и удерживать кнопку примерно 0,5 сек (на экране мигает метка “PROG”).

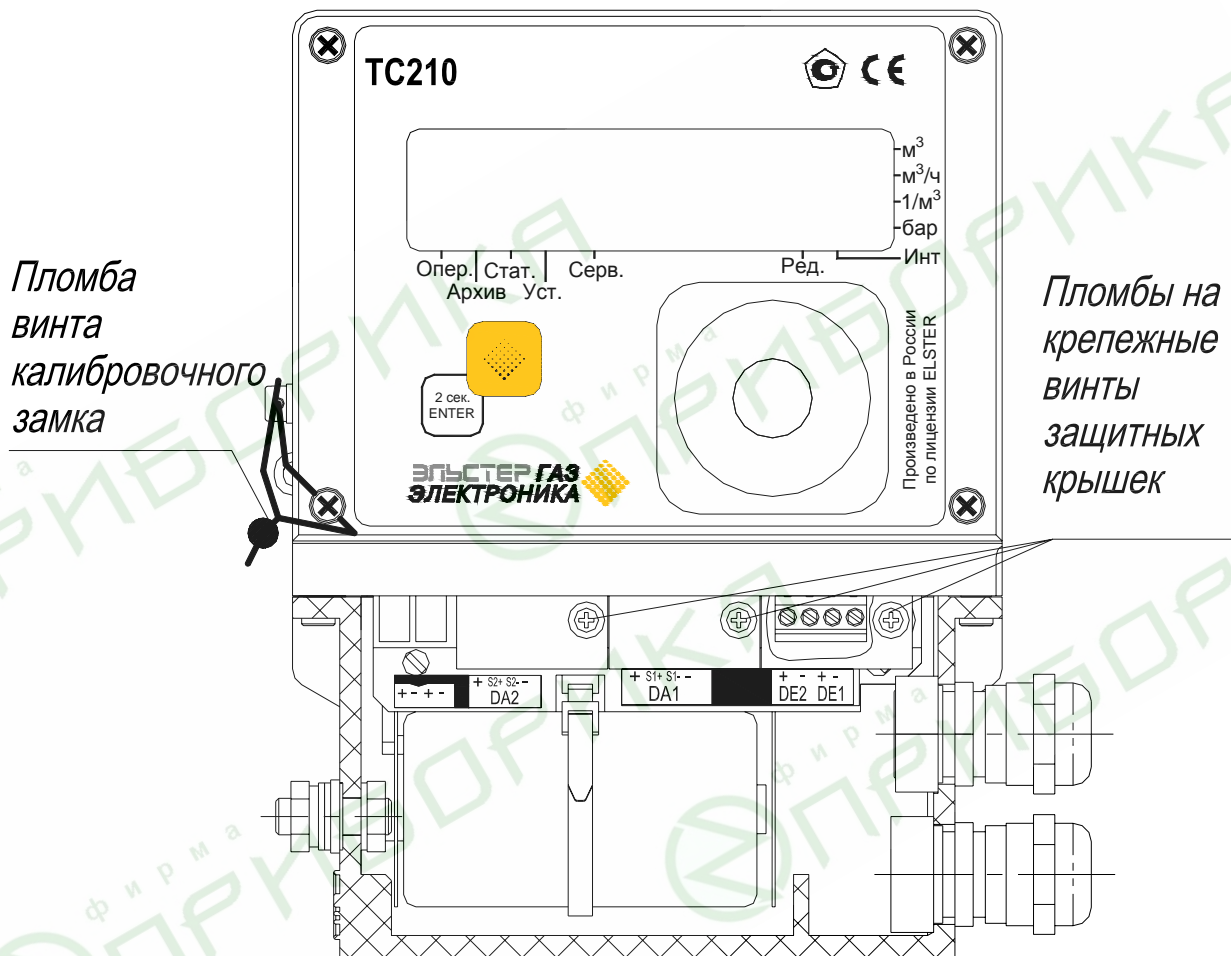


Рис 9. Расположение пломб

### 2.4.2 Закрытие и защита калибровочного замка

После изменения значений, относящихся к калибровочным настройкам, калибровочный замок закрывается нажатием кнопки в течении 0,5 сек (метка “PROG” пропадает). Необходимо установить на место винт калибровочного замка и опломбировать навесной пломбой.

### 2.4.3 Защита монтажной платы

Монтажная плата установлена под крышкой корпуса (лицевой панелью). Доступ к плате защищен навесной пломбой проходящей через ушко на левой стороне корпуса, винт калибровочного замка и левый нижний винт крышки корпуса. Винты, участвующие в пломбировании имеют отверстие для пломбировочной проволоки.

### 2.4.4 Защита входов/выходов

При использовании, в случаях, относящихся к официальной калибровке, разъёмы, необходимые для официальной регулировки (например, счетные входы и выходы), должны быть защищены от несанкционированного воздействия специальными крышками. Пломбирование обеспечивается мастикой с оттиском клейма государственного поверителя на винте крышки (См. рис. 9 “Расположение пломб”).

## 2.5 Замена элемента питания

В процессе эксплуатации корректора необходимо периодически проверять нуждается ли элемент питания в замене. Для этого в меню “Установки” предусмотрено отображение остаточного срока службы элемента питания в месяцах (*BAT.R*) (→1.5.4).

Отображаемый остаточный срок службы относится к работе при стандартных условиях. Остаточный срок службы уменьшается соответственно быстрее при установке цикла измерения (*BP.n1*) менее 20 сек и операционного цикла (*BP.n2*) (→1.5.5) менее чем 300 сек, считывания данных через интерфейс или длительной работы дисплея.

Замена элемента питания может производиться без присутствия государственного поверителя, так как сам корпус батарейного отсека не опломбирован.

Во время замены элемента питания используемый элемент питания должен оставаться подключенными. Перед удалением старого элемента питания нужно подключить новый. Для этого предусмотрен второй разъем.

Данные об измерениях в ТС210 могут быть потеряны вследствие неосторожных действий. Поэтому перед заменой элемента питания следует выполнить функцию сохранения значений (→1.5.5). Если во время замены элемента питания произошел сбой и данные потерялись, то ТС210 автоматически восстанавливает данные, сохраненные предварительно.

### 2.5.1 Процедура замены элемента питания

- Откройте корпус батарейного отсека.
- Проверьте тип и идентификационный номер устанавливаемого элемента питания.

**Совет:** *Пометьте "старый" элемент питания, например фломастером или с помощью наклейки, перед заменой элементов питания. Это поможет избежать путаницы.*

- Как минимум один элемент питания всегда должен быть подключен к разъему. Если этого не обеспечить, то в процессе замены элемента питания может произойти потеря импульсов объема газа, а часы могут отстать.
- Подключите новый элемент питания к свободному разъему параллельно со старым элементом. На разъеме отмечена полярность, чтобы предотвратить неправильное подключение.
- Отсоедините и удалите старый элемент питания.
- Закрепите новый элемент питания с помощью гибкой стяжки.
- Закройте корпус батарейного отсека (убедитесь, что провода не пережаты).
- Через меню "Сервис" – "Емкость батареи питания" (EMK.n) (→1.5.5) введите начальную емкость элемента питания (это необходимо, даже если значения емкостей совпадают)!
- При использовании элемента питания типоразмера "D", поставляемого ООО "ЭЛЬСТЕР Газэлектроника", необходимо ввести значение - 13.0 Ач.
- Проверьте эксплуатационный ресурс, вычисленный корректором: в меню "Установки" – "Остаточный срок службы элемента питания" (BAT.R) (→1.5.5) должно отображаться как минимум 60 месяцев. В противном случае повторите предыдущий шаг.
- Замена элемента питания завершена.

### 2.6 Техническое обслуживание

В случае возникновения серьезных неисправностей, необходимо обращаться на предприятие-изготовитель или в авторизованный сервисный центр, уполномоченный предприятием-изготовителем на проведение ремонтных работ и сервисного обслуживания.

## 2.7 Обеспечение взрывозащищенности

Корректор объёма газа ТС210 устанавливается во взрывоопасной зоне. Маркировка взрывозащищённости 1Ex ib IIB T4. Подключение к корректору ТС210 внешних устройств, в случае если корректор расположен во взрывоопасной зоне, допускается только в случаях:

- подключаемые устройства имеют соответствующий сертификат на искробезопасные цепи;
- при использовании сертифицированных барьеров искрозащиты.

Питание корректора осуществляется только от внутреннего литиевого элемента питания типа LS 33600, (производитель: фирма Saft,  $U = 3,6$  В).

Взрывозащищённость обеспечивается искробезопасными электрическими цепями. Искробезопасные цепи электрически соединены между собой.

При подключении вторичных устройств к входным и выходным терминалам корректора ТС210 должны соблюдаться следующие условия (*условные обозначения параметров в соответствии с ГОСТ Р 51330.10-99*):

### Цифровые входы

искробезопасные электрические цепи 1E ib IIB

DE1:

DE2:

Максимальные значения для цифровых входов:

$$U_0 = 6,6 \text{ В}$$

$I_0, P_0$  - пренебрежимо малы

$$C_0 = 500 \text{ мФ}$$

$$L_0 = 1 \text{ Г}$$

### Цифровые выходы

искробезопасные электрические цепи 1E ib IIB

DA1:

DA2:

только для подключения сертифицированного

искробезопасного оборудования со

следующими максимальными значениями

параметров по каждому выходу

$$U_i = 6,6 \text{ В}$$

$$I_i = 100 \text{ мА}$$

$$P_i = 500 \text{ мВт}$$

Вследствие элемента питания:

$$U_0 = 3,7 \text{ В}$$

$I_0, P_0$  - пренебрежимо малы

### **3 Маркировка и пломбирование**

На лицевой панели корректора указано наименование и условное обозначение изделия. На отдельных шильдиках на корпусе корректора указывается маркировка взрывозащищённости, серийный номер прибора и год выпуска.

Маркировка транспортной тары соответствует ГОСТ 14192 и чертежам предприятия-изготовителя.

Корректор пломбируются предприятием-изготовителем таким образом, что исключена возможность его вскрытия без нарушения пломб.

### **4 Упаковка**

Упаковка и консервация корректора соответствует требованиям ГОСТ 9.014.

Вместе с корректором укладываются (в полиэтиленовом пакете) паспорт, руководство по эксплуатации и инструкция по эксплуатации, методика поверки, а также КМЧ (по согласованию с заказчиком).

### **5 Текущий ремонт**

Корректор является не ремонтируемым в эксплуатации изделием. Ремонт может быть выполнен на предприятии-изготовителе или в авторизованном сервисном центре, уполномоченном предприятием-изготовителем на проведение ремонтных работ и сервисного обслуживания.

### **6 Транспортирование и хранение**

Общие требования к транспортированию изделий должны соответствовать ГОСТ 12997.

Упакованные изделия должны транспортироваться в крытых транспортных средствах всеми видами транспорта в соответствии с правилами перевозки грузов, действующими на каждом виде транспорта. Вид отправления - мелкий.

Климатические условия транспортирования должны соответствовать группе 1 для крытых транспортных средств, кроме не отапливаемых и негерметизированных отсеков самолета по ГОСТ15150.



Корректор ТС210. Руководство по эксплуатации. ЛГТИ.407228.010РЭ

Упакованные изделия должны храниться в складских условиях, обеспечивающих их сохранность от механических воздействий, загрязнений и действия агрессивных сред.

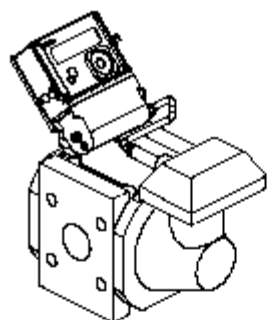
Хранение корректора в упаковке завода-изготовителя должно соответствовать условиям 1 (Л) по ГОСТ 15150 (температура окружающего воздуха от плюс 5 до плюс 40<sup>о</sup>С, относительная влажность 80 % при температуре плюс 25<sup>о</sup>С).

Хранение изделий в транспортной таре допускается не более 6 месяцев, в противном случае они должны быть освобождены от транспортной тары.

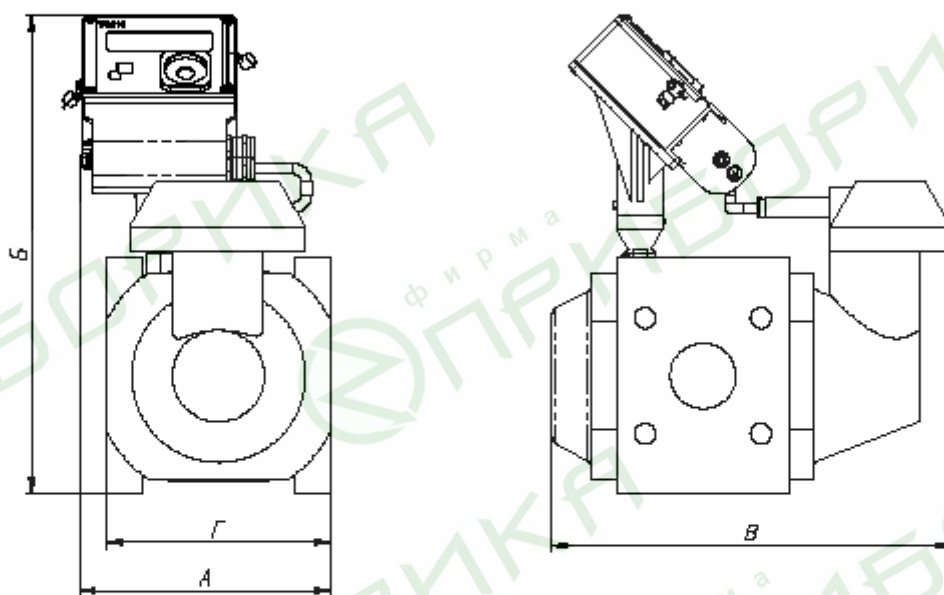
## 7 Поверка

Поверку корректора ТС210 в эксплуатации производят один раз в 5 лет в соответствии с методикой поверки на корректор ЛГТИ.407228.010 МИ.

## Приложение 1.



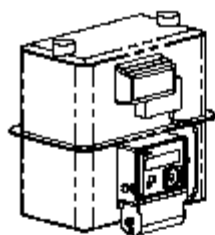
Габаритные размеры на ротационные счетчики газа RVG с установленным корректором объема газа ТС210.



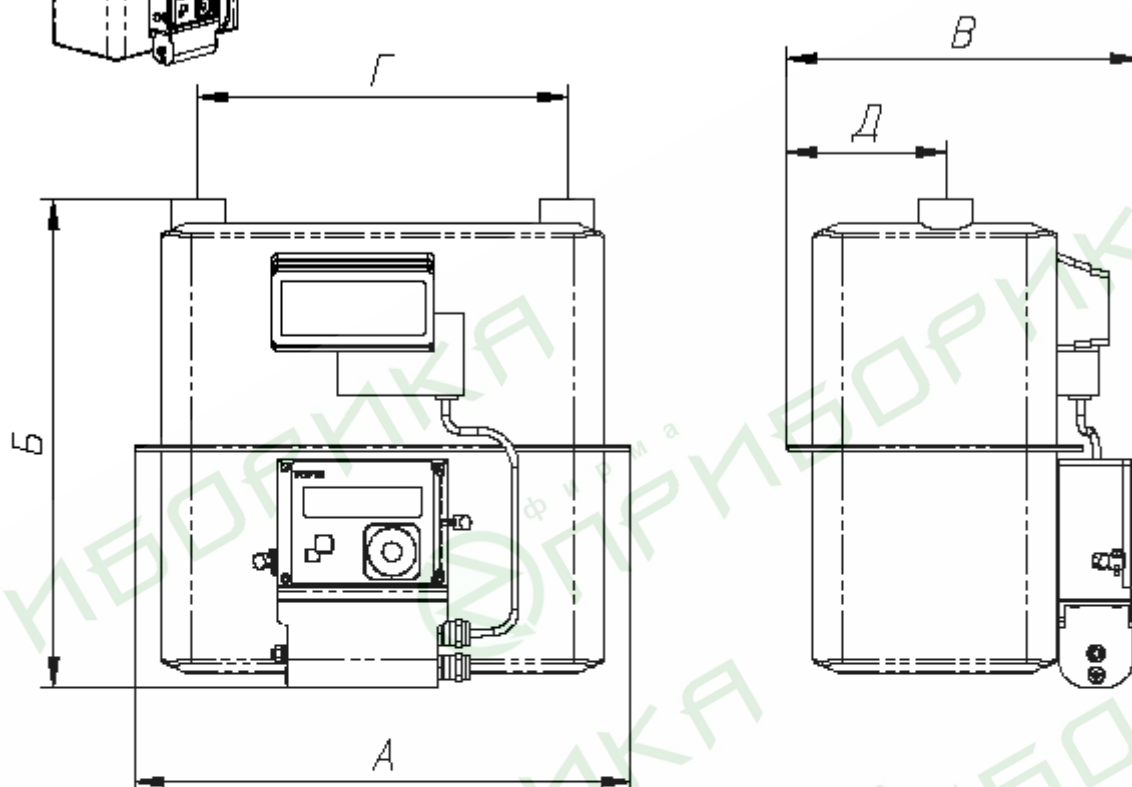
Типоразмер счетчика	Ду, мм	А, мм	Б, мм	В, мм	Г, мм
G16/G25 G40/G65	40* 50	200	380	303	171
G100	50* 80	200	380	410	171
G160	80 100*	250	430	436	241
G250	80* 100	250	430	496	241

\* - по спец. заказу

## Приложение 2.



Габаритные размеры на коммунальные счетчики газа ВК с установленным корректором объема газа ТС210.

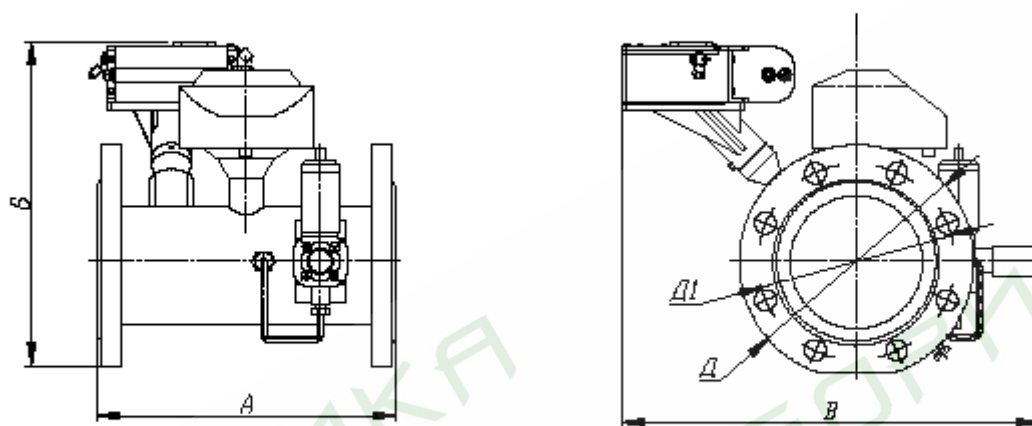


Тип счетчика	$Q_{max}$ , $м^3/ч$	$V$ , $гм^3$	$A$ , мм	$Б$ , мм	$В$ , мм	$Г$ , мм	$Д$ , мм
ВК-Г6	10	3,5	334	330	240	250	85
ВК-Г10	16	3,5	334	330	240	250	85
ВК-Г10	16	6	405	337	256	280	108
ВК-Г16	25	6	405	337	256	280	108
ВК-Г25	40	12	470	398	311	335	138

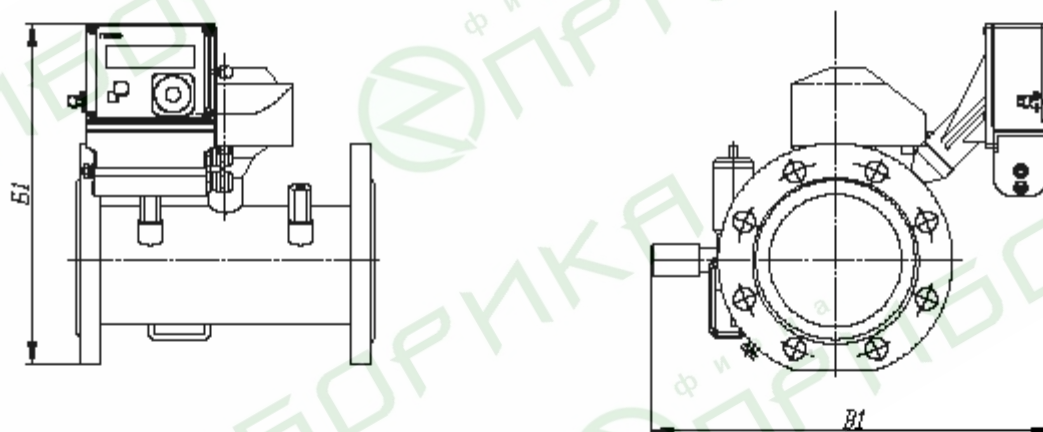
### Приложение 3.

Габаритные размеры на турбинные счетчики газа СГ16МТ с установленным корректором объема газа ТС210.

Направление потока газа слева направо



Направление потока газа справа налево



Обозначение счетчика	Ду, мм	А, мм	Б, мм	В, мм	Б1, мм	В1, мм	Д, мм	Д1, мм
СГ16МТ-160 СГ16МТ-200 СГ16МТ-250	80	240	300	380	320	350	195	160
СГ16МТ-400 СГ16МТ-650	100	300	310	430	330	400	215	180
СГ16МТ-800 СГ16МТ-1000	150	450	360	440	400	410	280	240
СГ16МТ-1600 СГ16МТ-2500	200	450	410	500	450	480	335	295