



## КРАН ТРЕХХОДОВЫЙ НАТЯЖНОЙ ДЛЯ МАНОМЕТРА DN 15, PN 1,6 МПа (16 кгс/см<sup>2</sup>)

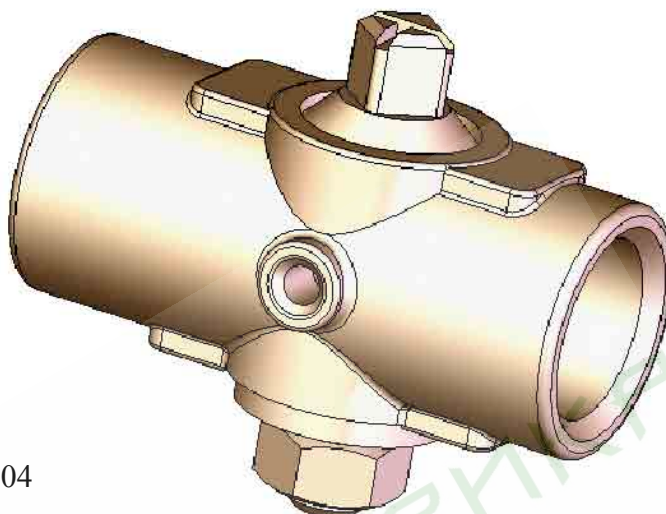
Предназначен для присоединения рабочего манометра к магистрали с рабочей средой и сброса давления при снятии манометра.



МН02

Санитарно – эпидемиологическое заключение № 58.02.02.371.П.000510.08.04 от.09.08.2004 г.

Разрешение Федеральной службы по технологическому надзору РФ на применение № РС 00 - 14942 от 13.01.2005 г.  
Срок действия разрешения до 13.01.2008 г.



### ОСНОВНЫЕ ТЕХНИЧЕСКИЕ ДАННЫЕ И ХАРАКТЕРИСТИКИ

Обозначение	Обозначение условное	Среда рабочая	Температура рабочей среды, t °С, не более	Вид присоединения		Масса, кг, не более
				d <sub>1</sub>	d <sub>2</sub>	
ВИЛН.491712.008	11Б386к4	Вода, воздух, инертные газы, масло, нефть, пар	130	G ½	M20x1,5	0,227
-01	11Б386к5			M20x1,5		
-02	11Б386к6			G ½		
-03	11Б386к7	Пар	225	M20x1,5	M20x1,5	
-04	11Б386к8			G ½		
-05	11Б386к9			G ½		

Проход условный DN ..... 15  
Давление условное PN, МПа(кгс/см<sup>2</sup>) ..... 1,6 (16)  
Герметичность затвора по ..... ГОСТ 9544-93 класс D  
Управление краном ..... ручное, рукояткой  
Климатическое исполнение ..... У3, ХЛЗ ГОСТ 15150-69  
Материал основных деталей ..... латунь ЛЦ40Сд  
Изготовление и приемка по ..... ТУ 3712-028-05749381-2002

**КРАН ТРЕХХОДОВЫЙ НАТЯЖНОЙ ДЛЯ МАНОМЕТРА  
DN 15, PN 1,6 МПа (16 кгс/см<sup>2</sup>)**

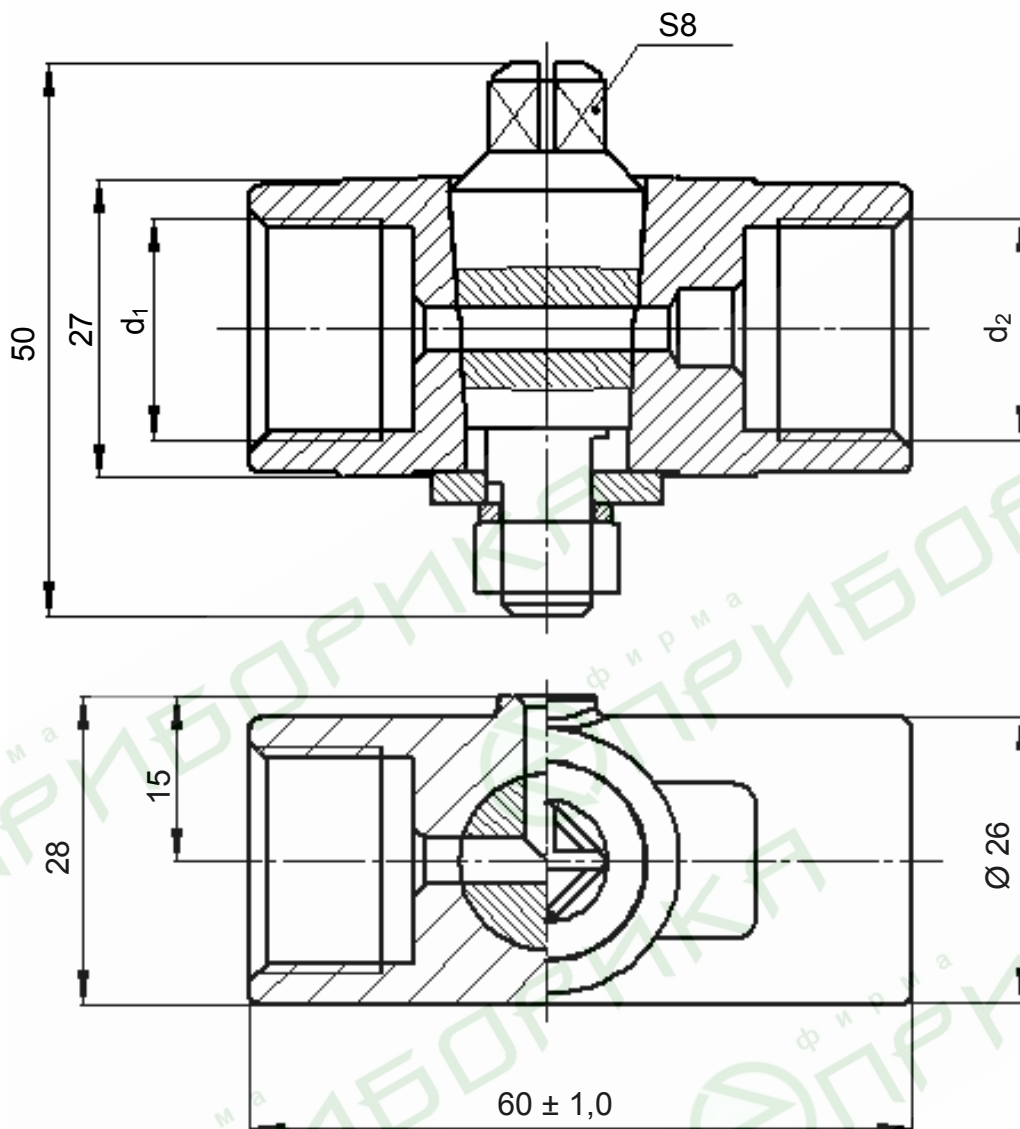
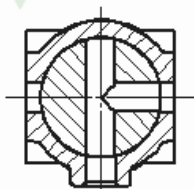


Схема перекрытия крана



Гарантийные обязательства

Гарантийный срок эксплуатации – 12 месяцев

Гарантийная наработка – 350 циклов

Пример записи крана при заказе и в документации другого изделия:  
«Кран трехходовый натяжной DN 15, PN 1,6 МПа (16 кгс/см<sup>2</sup>) ВИЛН.491712.002 (11Б38бк4) ТУ 3712-028-05749381-2002».